

INFO

febi
171796

Contact allocation 15P (ISO 12098) Kontaktbelegung 15P (ISO 12098)		Contact allocation 7P N (ISO 1185) Kontaktbelegung 7P N (ISO 1185)
1 Left-hand direction indicator light Fahrtrichtungsanzeiger links		1 Common return Masse
2 Right-hand direction indicator light Fahrtrichtungsanzeiger rechts		2 Left-hand rear position and marker lights Linke Schluss-, Umriss-, Begrenzungsleuchten und Kennzeichnungsbeleuchtung
3 Rear fog light Nebelschlusslicht		3 Left-hand direction indicator light Fahrtrichtungsanzeiger links
4 Common return Masse		4 Stop lights Bremsleuchten
5 Left-hand rear, position and marker lights Linke Schluss-, Umriss- und Begrenzungsleuchten		5 Right-hand direction indicator light Fahrtrichtungsanzeiger rechts
6 Right-hand rear, position and marker lights Rechte Schluss-, Umriss- und Begrenzungsleuchten		6 Right-hand rear position and marker lights Rechte Schluss-, Umriss-, Begrenzungsleuchten und Kennzeichnungsbeleuchtung
7 Brake lights Bremsleuchte		7 Trailer brake control Steuerung Anhängerbremse
8 Reversing light Rückfahrleuchte		Contact allocation 7P S (ISO 3731) Kontaktbelegung 7P S (ISO 3731)
9 Power supply (steady, constant) Stromversorgung (Dauerplus)		1 Common return Masse
10 Worn brake line sensor Sensor für Bremsbelagverschleißanzeige		2 Not allocated Nicht belegt
11 Pressure sensor for spring brake Anzeige für Federspeicherbremse		3 Reversing light Rückfahrleuchte
12 Axle lifting device Achsanhebung		4 Power supply (steady, constant) Stromversorgung (Dauerplus)
13 Common return for data lines Masse für Datenleitungen		5 Control device with common return Kontrolleinrichtung über Masse
14 CAN-H CAN-H		6 Power supply controlled by ignition switch Stromversorgung über Zündschalter gesteuert
15 CAN-L CAN-L		7 Rear fog light Nebelschlusslicht

The cable between pole no. 14 of the 15P plug and pole no. 7 of the 7P plug is only allocated with the 15P plug and is placed insulated and back tied in 7P plug.

Die Leitung zwischen Pol Nr. 14 im 15P-Stecker und Pol Nr. 7 im 7P-Stecker ist nur auf der 15-poligen Seite angeschlossen und liegt isoliert und zurückgebunden im 7P-Stecker.

For more technical information please visit: partsfinder.bilsteingroup.com

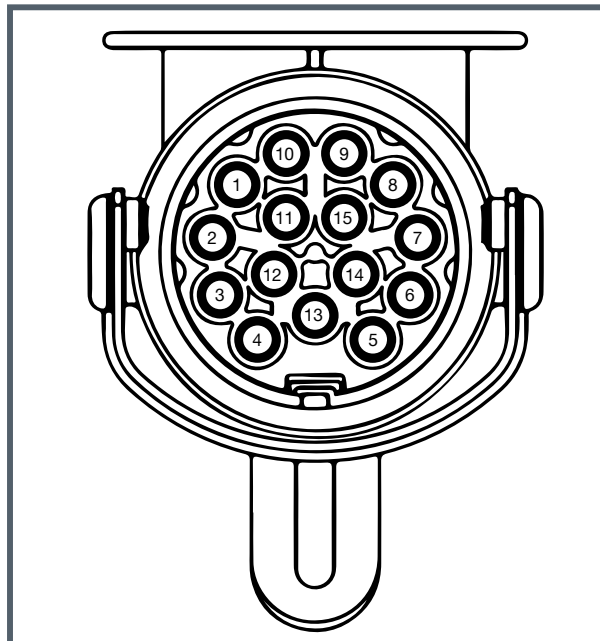
Ferdinand Bilstein GmbH + Co. KG

Wilhelmstr. 47 | 58256 Ennepetal | Germany | Tel. +49 2333 911-0 | www.bilsteingroup.com

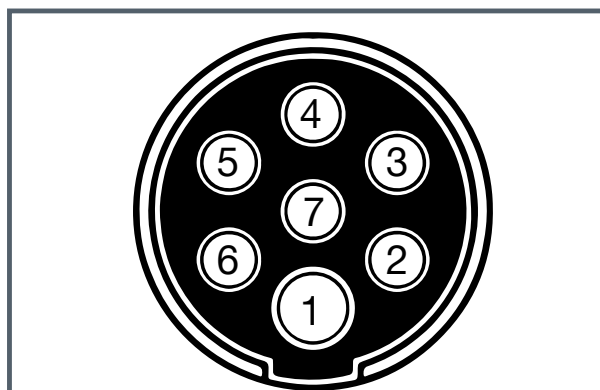
bilsteingroup®

INFO

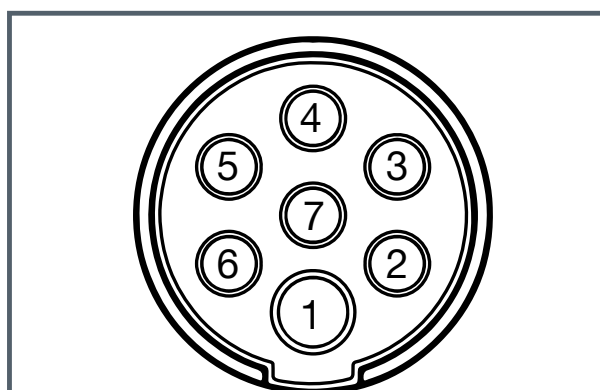
febi
171796



15-pole (ISO 12098)



7-pole N (ISO 1185)



7-pole S (ISO 3731)

For more technical information please visit: partsfinder.bilsteingroup.com

Ferdinand Bilstein GmbH + Co. KG

Wilhelmstr. 47 | 58256 Ennepetal | Germany | Tel. +49 2333 9111-0 | www.bilsteingroup.com

bilsteingroup®