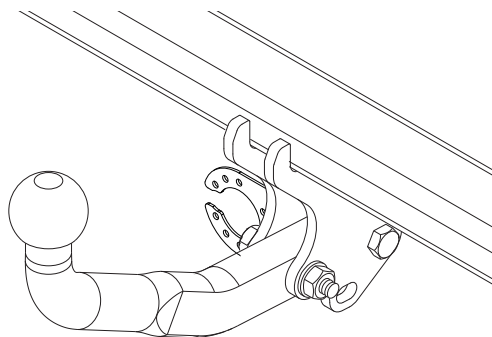

Fitting instructions

Make: Opel

Zafira (Design Edition); 1999->

Type: 4243




- NL Montagehandleiding
- GB Fitting instructions
- D Montageanleitung
- F Instructions de montage
- S Monteringsanvisningar
- DK Montagevejledning
- E Instrucciones de montaje
- I Istruzioni per il montaggio
- PL Instrukcja montażu
- SF Asennusohjeet
- CZ Pokyny k montáži
- H Szerelési útmutató
- RUS Руководство для монтажа

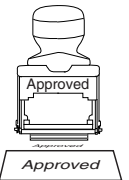
BRINK®

Your perfect fit
brink.eu

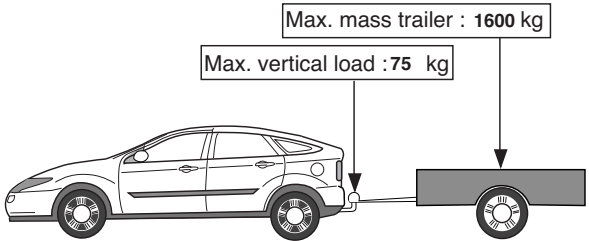
Couplingsclass: A50-X



94/20/EC



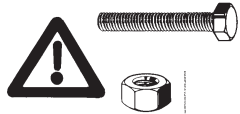
e11 00-4714



Max. mass trailer : **1600 kg**

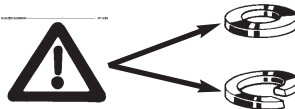
Max. vertical load : **75 kg**

D-Value: 9.30 kN







8.8

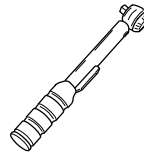
8




Torque settings for nuts and bolts (8.8)

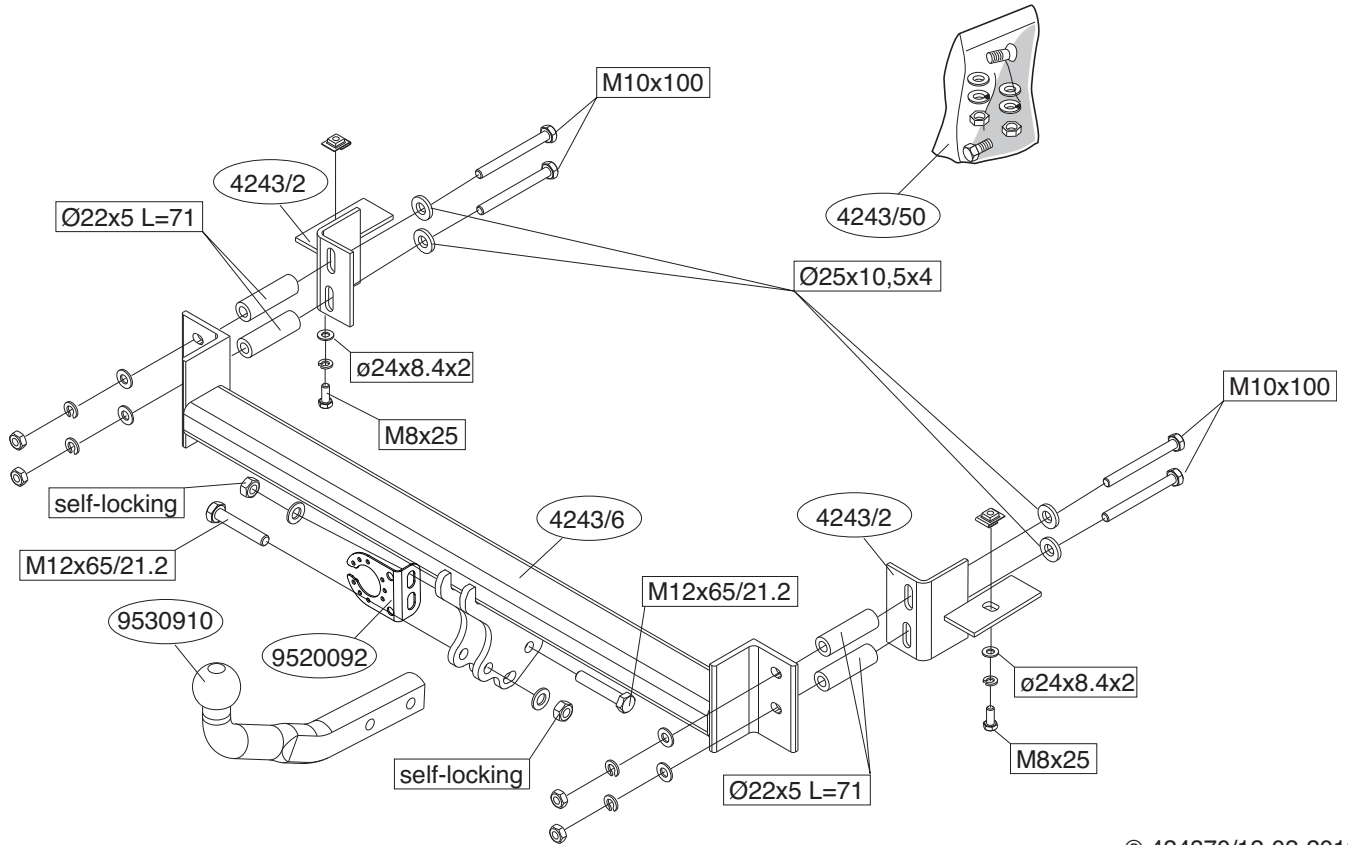


M8		13	23Nm	
M10		17	46Nm	
M12		19	79 Nm	71Nm (with self-locking nut)



0km **1000km**





NL**MONTAGEHANDLEIDING:**

1. Demonteer de bumper inclusief het metalen binnenwerk van het voertuig. Neem de einddemper los uit zijn laatste ophangingen en verwijder de rubberstoppen aan de binnenkant. Boor overeenkomstig fig.1 vier $\varnothing 11$ mm gaten in het achterpaneel. Vergroot de gaten alleen aan de buitenzijde tot $\varnothing 22$ mm.
2. Breng 2 speciaal moeren M8 aan. De situatie links is in fig.2 weergegeven. De situatie rechts is hier het spiegelbeeld van. Plaats de hulpstukken A en B en bevestig deze handvast d.m.v. twee bouten M8x25 inclusief veer- en sluitringen. Plaats de dwarsbalk tegen het achterpaneel en bevestig deze d.m.v. vier bouten M10x100 inclusief afstandsbussen, dubbele sluitringen, veerringen en moeren. Herplaats het metalen binnenwerk en hang de uitlaat terug in zijn laatste ophangingpunten.
3. Draai alle bouten en moeren overeenkomstig de tabel vast. Herplaats de bumper. Monteer de kogelstang inclusief stekkerplaat d.m.v. twee bouten M12x65/21.2 , sluitringen en zelfborgende moeren.

Raadpleeg voor demontage en montage van voertuig onderdelen het werkplaats handboek.**Raadpleeg voor montage en bevestigingsmiddelen de schets.****BELANGRIJK:**

- * Voor eventueel noodzakelijke aanpassing(en) "van het voertuig" dient men de dealer te raadplegen.
- * Indien op de bevestigingspunten een bitumen of anti-dreunlaag aanwezig is, dient deze verwijderd te worden.
- * Voor de max. toegestane massa, welke uw auto mag trekken, dient u uw dealer te raadplegen.
- * **Bij het boren dient men er zorg voor te dragen, dat electriciteits-, rem- en brandstofleidingen niet worden geraakt.**
- * Verwijder "indien aanwezig" de plastic dopjes uit de puntlasmoeren.

* Deze handleiding dient na montage bij de voertuigpapieren gevoegd te worden.

* Brink is niet aansprakelijk voor de schade die het direct of indirect gevolg is van onjuiste montage, daaronder begrepen gebruik van niet-geschikte gereedschappen en het gebruik van andere dan de voorgeschreven montagewijze en middelen, dan wel onjuiste interpretatie van dit onderhavig montagevoorschrift.

GB**FITTING INSTRUCTIONS:**

1. Remove bumper and the steel crossbeam attached to the rear panel. Take the tail silencer out of its rearmost support and remove the rubber bump stops from the inside. As shown in Figure 1, drill the four 11 mm. diameter holes in the back panel. Increase the size of these holes - on the outside only - to 22 mm. diameter.
2. Fit the two special M8 nuts. The left-hand layout is shown in Figure 2. The layout on the right is a mirror image of this. Position the fittings A and B and fix with two M8 x 25 bolts, with spring and flat washers. Tighten up finger-tight only. Position the cross-beam against the back panel and fix with four M10 x 100 bolts together with distance pieces, double flat washers, spring washers and nuts. Replace the metal inner fittings and hang the silencer back in its support.
3. Tighten all nuts and bolts to the torque shown in the Table. Fit the ball hitch together with socket plate using two M12 x 65/21.2 bolts, flat washers and self-locking nuts.

For dismantling and fitting the vehicle parts, see the site handbook. For fitting instructions and attachment method, see drawing.

NOTE:

* **Should this installation process entail the cutting of the bumper – conformation MUST be obtained by the installation engineer of the customer's acceptance prior to completion. Brink International do not accept responsibility for any matters arising as a result of this**

miscommunication.

- * The dealer should be consulted for possible necessary adjustment(s) "of the vehicle".
- * Remove the insulating material from the contact area of the fitting points.
- * Consult your dealer for the maximum tolerated pull weight and ball hitch pressure of your vehicle.
- * **Do not drill through electrical-, brake- or fuellines.**
- * Remove (if present) the plastic caps from the spot welding nuts.
- * This fitting instruction has to be enclosed in the vehicle documents after fitting the towbar.
- *

D

MONTAGEANLEITUNG:

1. Die Stoßstange einschließlich Metallinnenverkleidung vom Fahrzeug abmontieren. Den Endauspufftopf aus seinen letzten Aufhängungen lösen und die Gummipropfen an der Innenseite entfernen. Gemäß Abb. 1 die vier 11-mm-Löcher (\varnothing) in die Rückverkleidung bohren. Die Löcher nur an der Außenseite auf 22 mm (\varnothing) erweitern.
2. Die beiden M8-Spezialmutter anbringen. Die Lage links wird in Abb. 2 dargestellt. Die Lage rechts ist deren Spiegelbild. Die Hilfsstücke A und B anlegen und mit Hilfe von zwei M8x25-Schrauben einschließlich Federringen und Unterlegscheiben halb fest befestigen. Den Querträger an die Rückverkleidung anlegen und mit Hilfe von vier M10x100-Schrauben einschließlich Distanzhülsen, doppelter Unterlegscheiben und Muttern befestigen. Die Metallinnenverkleidung wieder anbringen und den Auspuff wieder in seinen letzten Aufhängepunkt einhängen.
3. Alle Schrauben und Muttern gemäß den Angaben in der Tabelle fest-

reihen. Die Stoßstange wieder anbringen. Die Kugelstange einschließlich Steckerplatte mit Hilfe von zwei M12x65/21.2-Schrauben und selbstsichernden Muttern montieren.

Für die Demontage und Montage von Fahrzeugteilen das Werkstatt-Handbuch zu Rate ziehen.

Für die Montage und die Befestigungsmittel die Skizze zu Rate ziehen.

HINWEISE:

- * Für (eine) eventuell erforderliche Anpassung(en) "des Fahrzeugs" ist der Händler zu Rate zu ziehen.
- * Im Bereich der Anlageflächen muß Unterbodenschutz, Hohlraumkonservierung (Wachs) und Antidröhnmaterial entfernt werden.
- * **Vor dem Bohren prüfen, daß keine, dort eventuell vorhandene Leitungen beschädigt werden können.**
- * Alle Bohrspäne entfernen und gebohrte Löcher gegen Korrosion schützen.
- * Entfernen Sie "falls vorhanden", die Plastikkappen von den Punktschweißmuttern.
- * Für das höchstzulässige Zuggewicht und der erlaubte Kugeldruck Ihres Fahrzeugs ist Ihr Händler zu befragen.
- * Die Quetschmuttern müssen nach einem späteren Lösen der Muttern gegen neue ausgetauscht werden, da ansonsten die Sicherungswirkung nicht mehr garantiert ist!
- * Brink haftet nicht für Schäden, die als direkte oder indirekte Folge einer nicht ordnungsgemäßen Montage auftreten, darunter fallen auch die Benutzung von ungeeigneten Werkzeugen, andere als die vorgeschriebenen Montageverfahren und Montagemittel sowie eine fehlerhafte Interpretation der betreffenden Montageanweisung.

F

INSTRUCTIONS DE MONTAGE :

1. Démonter le pare-chocs y compris la garniture métallique du véhicule. Détacher le pot d'échappement d'extrémité de ses dernières suspensions et enlever les bouchons en caoutchouc à l'intérieur.

Conformément à la figure 1, percer les quatre trous de 11 mm ϕ dans le panneau arrière. Agrandir les trous, seulement du côté extérieur, jusqu'à 22 mm ϕ .

2. Monter 2 écrous spéciaux M8. La fig. 2 représente la situation à gauche. La situation à droite est symétrique. Monter les accessoires A et B et les fixer sans serrer à l'aide de 2 boulons M8x25 avec rondelles grower et de blocage. Positionner la traverse contre le panneau arrière et la fixer au moyen de quatre boulons M10x100 avec entretoises, doubles rondelles de blocage, rondelles grower et écrous. Remettre en place la garniture métallique et rattacher le pot d'échappement dans ses derniers points de suspension.
3. Serrer tous les boulons et écrous conformément au tableau. Remettre le pare-chocs en place. Monter la barre à rotule y compris la prise électrique au moyen de deux boulons M12x65/21.2, avec rondelles de blocage et écrous autofreinés.

Pour le montage et le démontage des pièces du véhicule, consulter la notice du fabricant.

Consulter le croquis pour voir le montage et les moyens de fixation.

REMARQUE:

- * Pour une/des adaptations indispensables sur le véhicule, veuillez consulter le concessionnaire.
- * Enlever la couche de bitume ou d'anti-tremblement qui recouvre éventuellement les points de fixation.
- * Pour connaître le poids de traction maximum et le poids en flèche sur la rotule autorisée du véhicule, veuillez consulter votre concessionnaire.
- * **Veiller en perçant à ne pas endommager les conduites de électrique, de frein et de carburant.**
- * Retirer "si présents" les embouts en plastique des écrous de soudure par point.
- * Cette notice de montage doit être conervée à bord du véhicule après montage de l'attelage.
- * Brink décline toute responsabilité pour les dommages qui pourraient

directement ou indirectement résulter d'un montage incorrect, y compris l'utilisation d'outils inappropriés et l'utilisation d'un mode d'emploi et de moyens autres que ceux prescrits, ou bien résulter d'une interprétation inexacte des présentes instructions de montage.



MONTERINGSANVISNINGAR:

1. Demontera kofångaren inklusive innanmätet av metall från fordonet. Tag lös den änddämparen ur sina bakersta fästen och avlägsna gummistopparna från insidan. Borra enligt fig. 1 de fyra hålen ϕ 11mm i bakpanelen. Förstora hålen endast på utsidan till ϕ 22mm.
2. Anbringa två specialmuttrar M8. Fig. 2 återger situationen till vänster. Situationen till höger är likadan i spegelbild. Placera hjälpstyckena A och B och montera dem handfast med två skruvar M8x25, inklusive fjäder- och planbrickor. Placera tvärbalken mot bakpanelen och montera den med fyra skruvar M10x100, inklusive distansbusningar, dubbla planbrickor, fjäderbrickor och muttrar. Sätt tillbaka innanmätet av metall och häng tillbaka avgasröret i sina båda bakersta fästen.
3. Momentdrag alla skruvar och muttrar enligt tabellen. Sätt tillbaka kofångaren. Montera kulstången inklusive kontaktplattan med två skruvar M12x65/21.2, planbrickor och självlåsand muttrar.

Se verkstadshandboken för demontering och montering av fordons delar.

Se skissen för montering och monteringsmaterial.

OBS:

- * Kontakta återförsäljaren om fordonet eventuellt bör modifieras.
- * Om det finns ett bitumen- eller stötdämpande lager vid kontaktytor skall detta avlägsnas.
- * Kontakta din återförsäljare för ditt fordons max. dragvikt och tillåtna kulttryck.
- * **Vid borring skall man se till att elektrisk-, broms- och bränsleledningarna inte skadas.**

- * Avlåsna de små plastlocken - om dessa finns - från punktsvetsmuttrarna.
- * Efter att draget är monterat, placera monteringsanvisningen tillsammans bilens övriga dokument.
- * Brink är inte ansvariga för skada som orsakats direkt eller indirekt av felaktig montering, inklusive användning av olämpliga verktyg, andra monteringsmetoder och processer än de som beskrivs, samt felaktig tolkning av dessa monteringsinstruktioner.

DK MONTERINGSVEJLEDNING:

1. Demontér køretøjets kofanger inklusiv indersiden af metal . Tag støddæmperen ud af de yderste ophæng og fjern gummipropperne på indersiden. Bor ifølge fig. 1 fire huller ø1mm gennem bagpanelet. Bor hullerne op til ø22mm, dog kun på ydersiden.
2. Anbring 2 M8 specialmøtrikker. På fig. 2 vises den venstre side. Den højre side er et spejlbillede heraf. Anbring beslagene A og B og monter disse manuelt med to bolte M8x25 inklusiv plan- og fjederskiver. Anbring tværvangen mod bagpanelet og monter denne med fire bolte M10x100 inklusiv afstandsrør, dobbelte planskiver, fjederskiver samt møtrikker. Monter kofangerens inderside af metal og sæt udstødningen på plads igen i de yderste ophæng.
3. Spænd alle bolte og møtrikker fast ifølge tabellen. Monter kofangeren. Monter kuglestangen inklusiv kontaktplade med to bolte M12x65/21,2 , planskiver og selvlåsende møtrikker.

Rådfør for demontering og montage af dele til køretøjet arbejdspadshåndbogen.

Rådfør for montage og montagemidler skitsen.

BEMÆRK:

- * Kontakt forhandleren i forbindelse med eventuelle påkrævede ændring(er) på køretøjet.
- * Undervognsbehandlingen skal fjernes de steder hvor trækket ligger an

mod bilen.

- * Kontakt Deres forhandler for oplysninger om den maksimale trækraft og det tilladte kugletryk.
- * **Vær forsigtig ikke at bore i ledninger-,bremse eller benzinslange**
- * Fjern plasticpropperne "om de findes" fra de punktsvejsede møtrikker.
- * Brink er ikke ansvarlig for skade der direkte eller indirekte er forårsaget af forkert montage, herunder også iberegnet brug af forkert værktøj og anvendelse af anden montage metode og andre montage midler end de foreskrevne samt fejltolkning af den medfølgende montagevejledning.

* DENNE MONTERINGSVEJLEDNING SKAL MEDBRINGES VED SYN.

E INSTRUCCIONES DE MONTAJE:

1. Desmontar el parachoques inclusive el armazón interior de metal del vehículo. Desprender el amortiguador final de sus últimas suspensiones y retirar los tapones de goma en el interior. Agrandar los orificios únicamente en el lado exterior hasta ø22mm.
2. Aplicar 2 tuercas especiales M8. La situación izquierda se refleja en la fig. 2. La situación derecha es su inversa. Colocar los accesorios A y B y fijarlos sin apretarlos del todo por medio de dos tornillos M8x25 inclusive arandelas grover y planas. Colocar el travesaño contra el panel trasero y fijarlo por medio de cuatro tornillos M10x100 inclusive tubos distanciadores, arandelas planas dobles, arandelas grover y tuercas. Volver a instalar el armazón interior de metal y volver a suspender el tubo de escape en sus últimos puntos de suspensión.
3. Apretar todos los tornillos y tuercas de acuerdo con los puntos indicados en la tabla. Volver a poner el parachoques. Montar la bola inclusive placa enchufe por medio de dos tornillos M12x65/21.2, arandelas planas y tuercas de seguridad.

Consultar para el desmontaje y montaje de piezas del vehículo el manual de instalación de taller. (No insertar esta frase en el texto sobre montaje, sino por separado, y en negrita)

Consultar el croquis para el montaje y medios de fijación. (No insertar esta frase en el texto sobre montaje, sino por separado, y en negrita).

N.B.:

- * Para (una) eventual(es) adaptación(es) 'del vehículo' consúltese al concesionario.
- * Si en los puntos de fijación hay una capa de betún o anti-choque hay que quitarla.
- * Consulte a su concesionario para el peso máximo de tracción y la presión de la bola admitida de su vehículo.
- * **No agujerear cable de eléctrico, tubos de freno o gasolina"**
- * Retirar, si presentes, los capuchones de plástico de las tuercas de soldadura por punto.
- * Guarde estas instrucciones junto a la documentación del vehículo después del montaje del enganche.
- * Brink no se responsabiliza por daños causados, directa o indirectamente, por un montaje incorrecto, incluyendo el uso de herramientas inadecuadas, por el uso de métodos de montaje y medios distintos a los indicados y por la interpretación incorrecta de estas instrucciones de montaje.



ISTRUZIONI PER IL MONTAGGIO:

1. Smontate il paraurti insieme all'interno metallico del veicolo. Staccate l'ultimo ammortizzatore insieme agli ultimi supporti e togliete i gommini all'interno. Come indicato nella fig. 1, praticate i 4 fori (diametro 11 mm) nel pannello posteriore. Allargate i fori all'esterno fino a 22 mm di diametro.
2. Applicate 2 dadi speciali M8. La situazione di sinistra è indicata nella fig. 2, quella di destra ne è l'immagine speculare. Collocate gli accessori A e B e stringeteli a mano con due bulloni M8x25, comprensivi di riparelle e anelli di chiusura. Collocate la traversa contro il pannello posteriore e fissatelo con quattro bulloni M10x100 comprensivi di distanziatori, doppi anelli di chiusura, riparelle e dadi. Rimontate l'interno

in metallo e appendete il tubo di scappamento nei punti di fissaggio originali.

3. Avvitare tutti i bulloni e i dadi come indicato nella tabella. Rimontate il paraurti. Montate l'asta a sfera con la piastra della spina usando due bulloni M12x65/21.2, anelli di chiusura e dadi autobloccanti.

Per lo smontaggio ed il montaggio dei componenti del veicolo consultare il manuale tecnico dell'officina.

Consultare il disegno per il montaggio ed i dispositivi di fissaggio.

N.B.:

- * Per eventuali necessari adattamenti "del veicolo" si consiglia di consultare il fornitore.
- * Rimuovere lo strato di materiale isolante dai punti d'attacco.
- * Per il peso complessivo trainabile della Vostra vettura, consultate il Vostro rivenditore autorizzato.
- * **Praticando i fori, prestare attenzione a non danneggiare i cavi elettrici, i cavi del freno e i condotti del carburante.**
- * Rimuovere, se presenti, i coperchietti in plastica dai dadi di saldatura per punto.
- * Questa istruzione di montaggio deve essere allegata ai documenti del veicolo dopo l'installazione del gancio.
- * Brink non può essere ritenuta responsabile per eventuali danni direttamente o indirettamente dovuti ad un errato montaggio, intendendo con ciò anche l'uso di attrezzi non idonei e l'uso di metodi e mezzi di montaggio diversi da quelli prescritti, nonché all'errata interpretazione delle seguenti istruzioni di montaggio.



INSTRUKCJA MONTAŻOWA.

1. Tylni zderzak wraz z wewnętrzną metalową belką zdemontować. Ostatni wydech zdjąć z ostatniego wieszaka, a następnie wyjąć korki gumowe od strony wewnętrznej. Stosując się do rys.1 należy wykonać cztery otwory wiertł o średnicy 11mm w tylnej ścianie. Otwory te powiększyć do wymiaru 22mm (tylko od zewnętrznej strony).

2. Specjalne dwie nakrętki M8 umieścić w podł użnicy. Poł ożenie z lewej strony nakrętek przedstawione jest na rys.2, natomiast poł ożenie z prawej strony jest lustrzanym odbiciem. Element A i B przył ożyć a następnie skręcić w punktach A i B za pomocą dwóch śrub M8x25 wraz z podkł adkami sprężynowymi i pł askimi. Cał ość dokręcić wstępnie. Belkę poprzeczną przył ożyć do tylnej ściany a następnie skręcić za pomocą czterech śrub M10x100 wraz z tulejkami dystansowymi i podwójnymi podkł adkami pł askimi. Metalowe wzmocnienie ponownie zał ożyć a następnie zaczepić ponownie wydech.

3. Dokręcić wszystkie śruby i nakrętki zgodnie z tabelą. Zamontować zderzak. Zamontować drąg kuli wraz z pł ytą z gniazdem wtykowym, pierścieniami uszczelniającymi i nakrętkami zamożabezpieczającymi się (patrz schemat).

Co do montażu i montowania części pojazdu zapoznać się podręcznikiem warsztatowym.

Co do montażu i środków montażowych zapoznać się ze schematem.

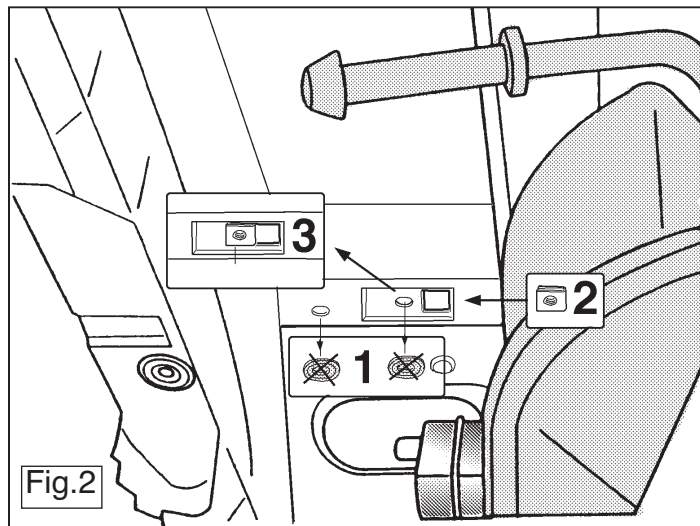
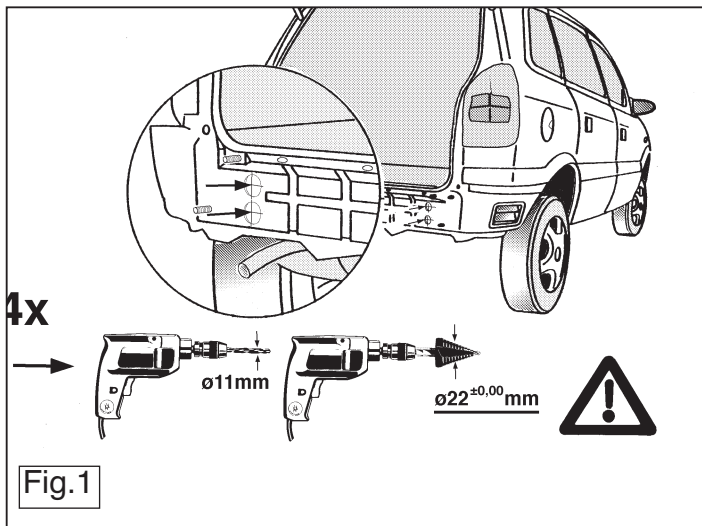
Wskazówki:

- Po przejechaniu 1000 km dokręcić wszystkie elementy skręcane.
- Podczas ewentualnych odwiertów upewnić sięczy w pobliżu nie znajdują się przewody instalacji elektrycznej, przewody hydrauliczne lub przewody paliwowe.
- Wszystkie ubytki powł oki lakierniczej zabezpieczyć przed korozją.
- Należy wyjąć ewentualne plastikowe zaślepki w punktach przyspawanych nakrętek.
- Stosować nakrętki oraz śruby gatunkowe dostarczone w komplecie.
- Utrzymywać kulęw czystość, oraz pamiętać o regularnym jej smarowaniu.
- Hak holowniczy zarejestrować w stacji diagnostycznej.

* Brink non può essere ritenuta responsabile per eventuali danni direttamente o indirettamente dovuti ad un errato montaggio, intendendo con ciò anche l'uso di attrezzi non idonei e l'uso di metodi e mezzi di montaggio diversi da quelli prescritti, nonché all'errata interpretazione delle

seguenti istruzioni di montaggio.

Zastosowanie się do powyższych wskazań gwarantuje Państwu bezpieczeństwo, niezawodność i sprawność naszego wyrobu przez cał y okres jego użytkowania.





Dispositivo di traino tipo: 4243
Per autoveicoli: Opel Zafira (**Design Edition**); 1999->
Tipo funzionale:

Classe e tipo di attacco: A50-X
Omologazione: e11 00-4714
Valore D: 9,30 kN
Carico Verticale max. S: 75 kg

Larghezza rimorchiabile per Caravan e T.A.T.S.: 2,45m vedere CARTA di CIRCOLAZIONE VEICOLO (motrice) + 70 cm = ..arrotondare ai 5 cm superiore (vedi D.M.28/05/85)

Massa rimorchiabile: vedi carta di circolazione dell' autoveicolo

Per verificare l'idoneità/ del dispositivo di traino omologato a norma CEE 94/20, all'installazione sulla vettura su cui si intende procedere al montaggio, compilare la seguente formula (se necessario declassare la massa rimorchiabile):

$$D = \frac{T \times C}{T + C} \times 0,00981 = \dots\dots \text{kN}$$

dove: T= Massa Complessiva Max. della motrice (in kg)

C= Massa Rimorchiabile Max. della motrice (in kg)

DA COMPILARE PER IL COLLAUDO

DICHIARAZIONE DI CORRETTO MONTAGGIO: la sottoscritta Ditta dichiara di aver montato in maniera corretta ed in conformità/ alle prescrizioni sia del costruttore del veicolo che del costruttore del dispositivo stesso il seguente dispositivo di attacco meccanico:

tipo:.....

Il dispositivo di attacco sopra indicato è stato installato su autoveicolo

modello:.....

targa:.....

Data:.....

TIMBRO e FIRMA

Si dichiara inoltre di aver informato l'utente del veicolo sull'USO e MANUTENZIONE del dispositivo stesso.