

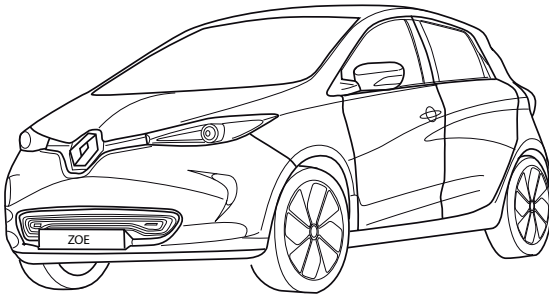
Towbar

6537

Renault

• Zoe

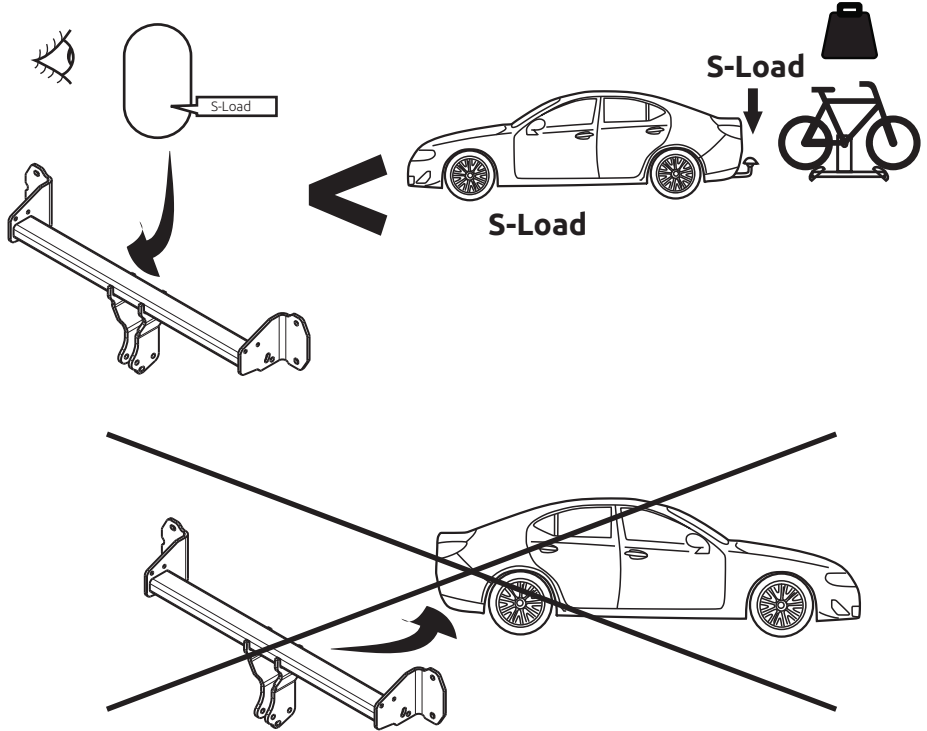
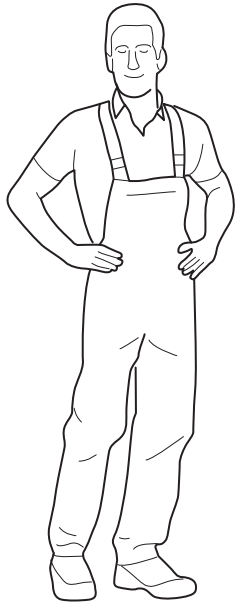
2018->

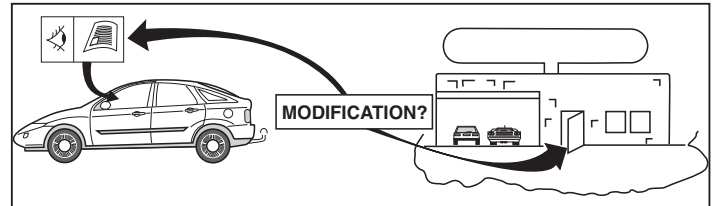
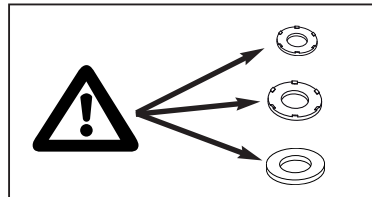
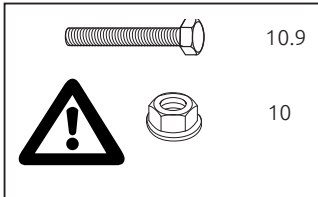
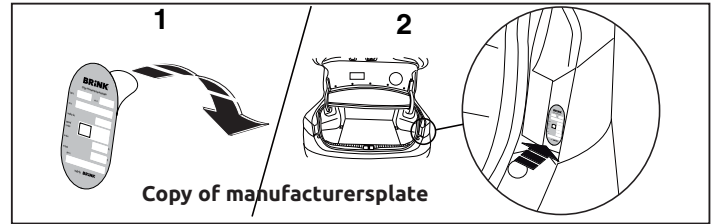
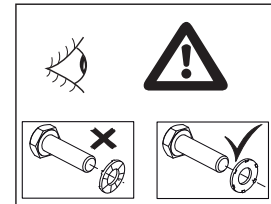
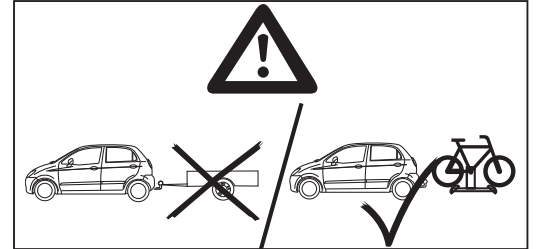
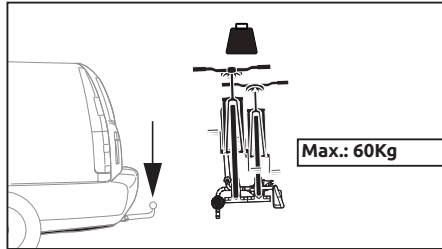
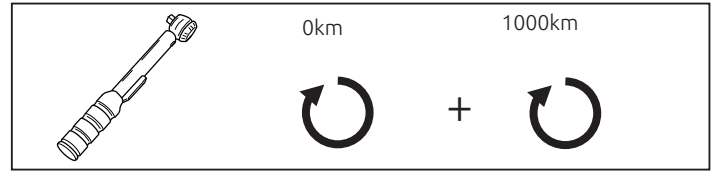
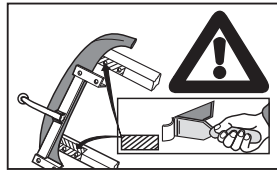
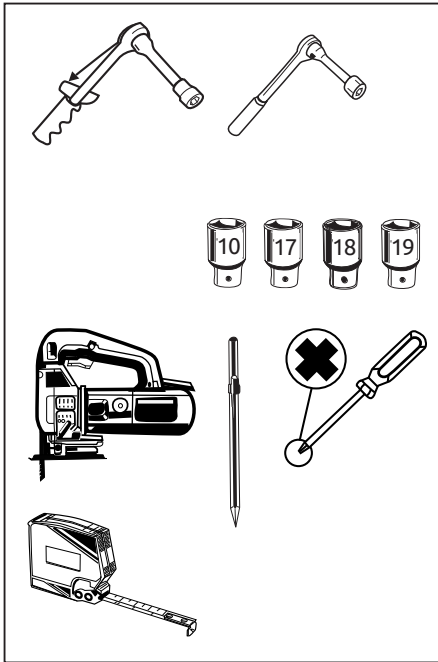


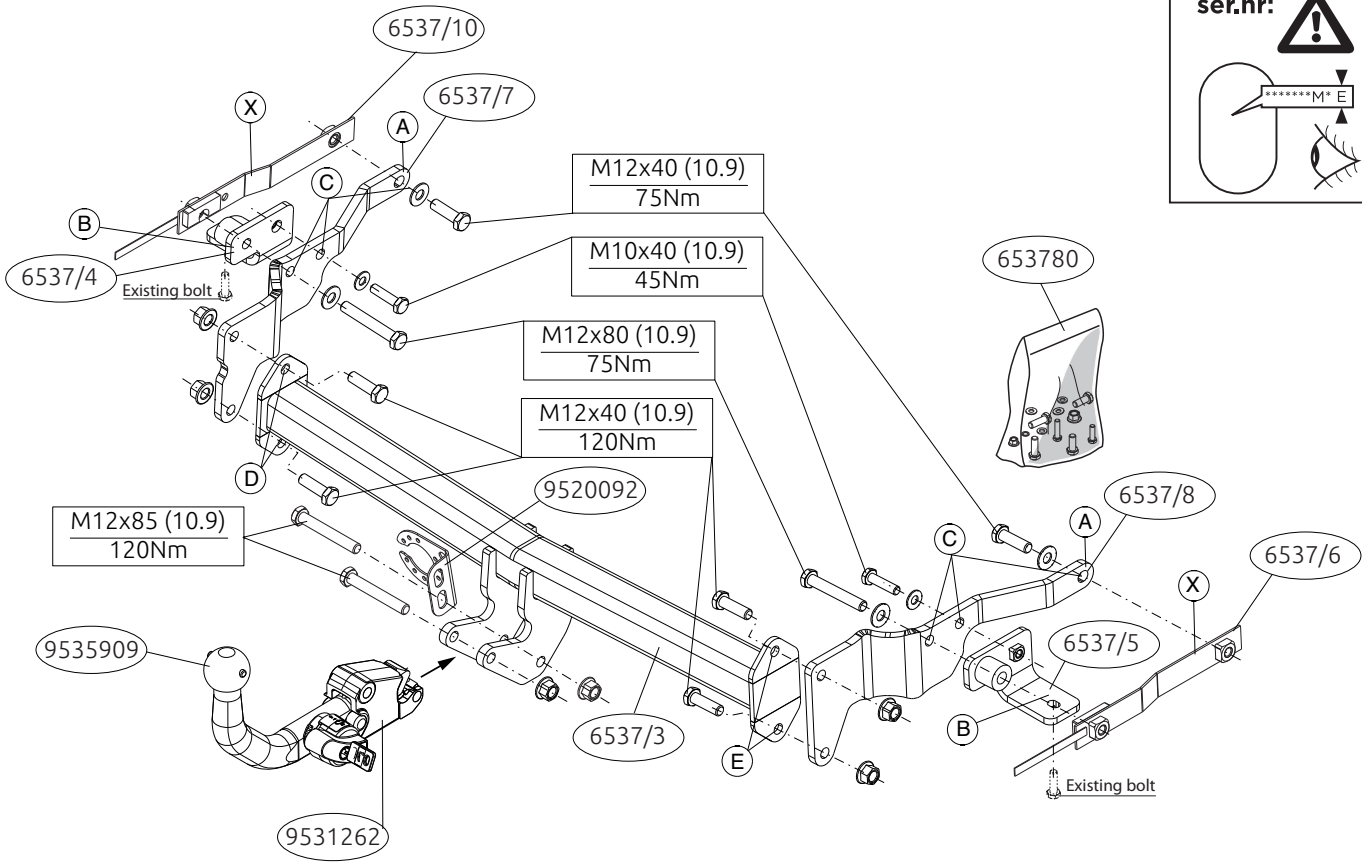
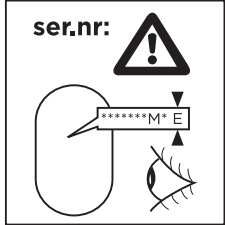
- NL Montagehandleiding
- GB Fitting instructions
- D Montageanleitung
- F Instructions de montage
- S Monteringsanvisningar
- DK Montagevejledning
- E Instrucciones de montaje
- I Istruzioni per il montaggio
- PL Instrukcja montażu
- SF Asennusohjeet
- CZ Pokyny k montáži
- H Szerelési útmutató
- RUS Руководство для монтажа

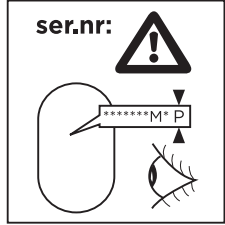
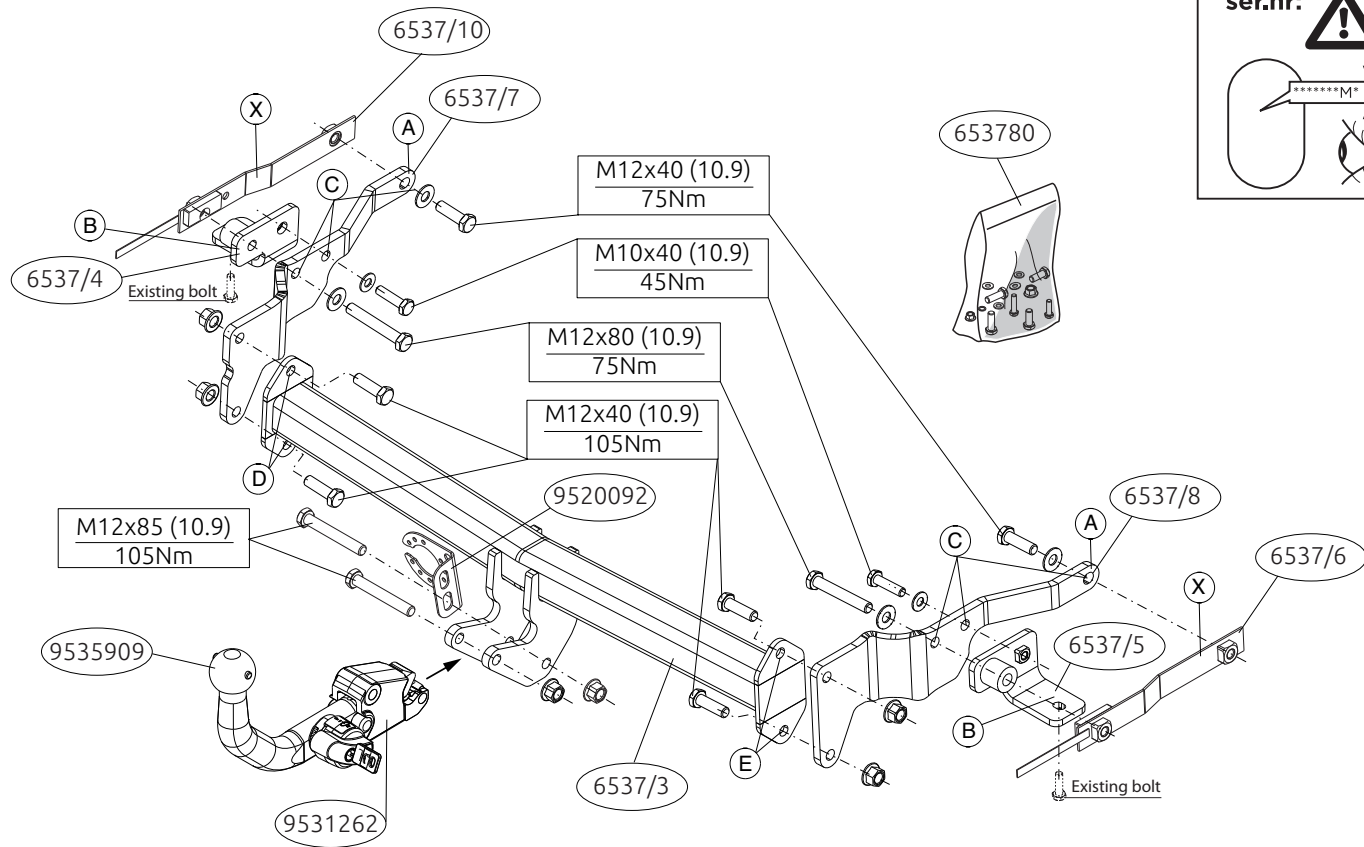
BRiNK[®]

Your perfect fit
brink.eu









Voordat u met de montage begint dient u op het typeplaatje te kijken welke schets in de handleiding van toepassing is.

1. Demonteer de achterlichtunits. Demonteer de bumper inclusief de stalen stootbalk van het voertuig. Demonteer de kunststof beschermkap. Zie figuur 1.
2. Zaag overeenkomstig figuur 2 de aangegeven delen uit.
3. Demonteer de in figuur 3 aangegeven deel.
4. Vergroot de gaten 11 naar 13 mm. Zie figuur 4.
5. Plaats de contra's X van de RMC in de linker en rechter chassisbalk.
6. Plaats de steunen A en B en bevestig deze op de punten C, monteer het geheel los-vast.
7. Monteer de dwarsbalk tussen de zijplaten en bevestig deze t.p.v. de punten D en E, monteer het geheel los-vast.
8. Draai alle bouten en moeren overeenkomstig de schets vast.
9. Monteer de in figuur 3 aangegeven deel.
10. Zaag overeenkomstig figuur 5 de aangegeven deel uit.
11. Monteer de bumper inclusief de stalen stootbalk van het voertuig. Monteer de kunststof beschermkap.
12. Monteer de achterlichten.
13. Monteer de Brink Connector inclusief stekkerplaat.

Raadpleeg voor demontage en montage van voertuigonderdelen het werkplaatshandboek.

Raadpleeg voor montage en bevestigingsmiddelen de schets.

Raadpleeg voor montage en demontage van de RMC de bijgevoegde montagehandleiding..

BELANGRIJK:

- * Voor eventueel noodzakelijke aanpassing(en) "van het voertuig" dient men de dealer te raadplegen.
- * Indien op de bevestigingspunten een bitumen of anti-dreunlaag aanwezig is, dient deze verwijderd te worden.
- * **Bij het boren dient men er zorg voor te dragen, dat electriciteits-, rem- en brandstofleidingen niet worden geraakt.**
- * Verwijder "indien aanwezig" de plastic dopjes uit de puntlasmoeren.
- * Deze handleiding dient na montage bij de voertuigpapieren gevoegd te worden.
- * Brink Towing Systems B.V. is niet aansprakelijk voor de schade die het direct of indirect gevolg is van onjuiste montage, daaronder begrepen gebruik van niet-geschikte gereedschappen en het gebruik van andere dan de voorgeschreven montagewijze en middelen, dan wel onjuiste interpretatie van dit onderhavig montagevoorschrift.

FITTING INSTRUCTIONS:

Before you start the fitting you must check the type plate to determine which sketch, in the fitting instruction, is applicable.

1. Remove the rear-light units. Remove the bumper and the steel buffer beam from the vehicle. Remove the plastic protective cap. See figure 1.
2. Saw out the portions as indicated in fig. 2.
3. Remove the parts indicated in figure 3.
4. Enlarge holes 11 to 13 mm. See figure 4.
5. Position backplates X of the RMC into the left and right chassis member.
6. Position the supports A and B attach them at points C, then fit the whole thing without fully tightening.
7. Fit the cross beam between sideplate's at points D and E fit the whole

thing finger-tight.

8. Tighten all nuts and bolts to the torque indicated in the drawing.
9. Fit the parts indicated in figure 3.
10. Saw out the portions as indicated in fig. 5.
11. Fit the bumper and the steel buffer beam from the vehicle. Fit the plastic protective cap.
12. Fit the rear-light units.
13. Fit the Brink Connector, including socket plate.

For dismantling and fitting the vehicle parts, see the site handbook.

For fitting instructions and attachment method, see drawing.

See the assembly manual supplied for instructions on fitting the RMC.

NOTE:

*** Should this installation process entail the cutting of the bumper – conformation MUST be obtained by the installation engineer of the customer’s acceptance prior to completion. Brink Towing Systems B.V. do not accept responsibility for any matters arising as a result of this miscommunication.**

*** All measurements are in mm!**

- * The dealer should be consulted for possible necessary adjustment(s) "of the vehicle".
- * Remove the insulating material from the contact area of the fitting points.
- * Do not drill through electrical-, brake- or fuellines.
- * Remove (if present) the plastic caps from the spot welding nuts.
- * This fitting instruction has to be enclosed in the vehicle documents after fitting the RMC.
- * Brink Towing Systems B.V. is not liable for damage caused directly or indirectly by incorrect assembly, including the use of unsuitable tools, the use of other assembly methods and means than the ones outlined, and

the incorrect interpretation of these assembly instructions.

D MONTAGEANLEITUNG:

Vor Beginn des Einbaus ist anhand der Typplakette der RMC festzustellen, welche Einbauskizze in dieser Montageanleitung die richtige ist.

1. Die Rücklichter abmontieren. Die Stoßstange einschließlich des stählernen Stoßbalkens vom Fahrzeug abmontieren. Die Kunststoff schutzkap abmontieren. Siehe Abbildung 1.
2. Gemäß Abb. 2 die angegebenen Teile heraus sägen.
3. Die in Abbildung 3 angegebenen Teile abmontieren.
4. Die Löcher 11 auf 13 mm vergrößern. Abbildung 4.
5. Die Gegenplatten X der RMC in das linke und rechte Langträger einsetzen.
6. Die Halterungen A und B anlegen und bei den Punkten C befestigen. Alles halbfest montieren.
7. Den Querträger zwischen den Halterungen bei den Punkten D und E halbfest anbringen.
8. Alle Schrauben und Muttern gemäß den Angaben in der Abbildung festdrehen.
9. Die in Abbildung 3 angegebenen Teile montieren.
10. Gemäß Abb. 5 die angegebenen Teile heraus sägen.
11. Die Stoßstange einschließlich des stählernen Stoßbalkens vom Fahrzeug montieren. Die Kunststoffschutzkap montieren.
12. Die Rücklichter montieren.
13. Den Brink Connector einschließlich Steckdosenplatte.

Für die Demontage und Montage von Fahrzeugteilen das Werkstatt-Handbuch zu Rate ziehen.

Für die Montage und die Befestigungsmittel die Einbauskizze zu Rate ziehen.

Für die Montage und Demontage des RMC die beiliegende Montageanleitung zu Rate ziehen.

HINWEISE:

- * Für (eine) eventuell erforderliche Anpassung(en) "des Fahrzeugs" ist der Händler zu Rate zu ziehen.
- * Im Bereich der Anlageflächen muß Unterbodenschutz, Hohlraumkonservierung (Wachs) und Antidröhnmaterial entfernt werden.
- * **Vor dem Bohren prüfen, daß keine, dort eventuell vorhandene Leitungen beschädigt werden können.**
- * Alle Bohrspäne entfernen und gebohrte Löcher gegen Korrosion schützen.
- * Entfernen Sie "falls vorhanden", die Plastikkappen von den Punktschweißmuttern.
- * Die Quetschmuttern müssen nach einem späteren lösen der Muttern gegen neue ausgetauscht werden, da ansonsten die Sicherungswirkung nicht mehr garantiert ist!
- * Brink Towing Systems B.V. haftet nicht für Schäden, die als direkte oder indirekte Folge einer nicht ordnungsgemäßen Montage auftreten, darunter fallen auch die Benutzung von ungeeigneten Werkzeugen, andere als die vorgeschriebenen Montageverfahren und Montagemittel sowie eine fehlerhafte Interpretation der betreffenden Montageanweisung.

F

INSTRUCTIONS DE MONTAGE:

Avant de commencer le montage veuillez, vérifier la plaque signalétique de l'attelage afin de d'identifier l'illustration correspondante dans la notice de montage.

1. Démontez les feux arrière. Déposer le pare-chocs du véhicule y compris la traverse en acier. Démontez la cache de protection en plastique. Voir la figure 1.
2. Scier les parties indiquées conformément à la figure 2.
3. Démontez les pièces indiquées sur la figure 3.
4. Aléser les trous 11 à 13 mm. Voir la figure 4.
5. Positionner les contre-pièces X de la RMC dans le longeron de châssis à gauche et à droite.
6. Positionner les supports A et B et les fixer à l'emplacement des points C, monter l'ensemble sans serrer.
7. Monter la barre transversale entre les supports sur les points D et E, monter l'ensemble sans serrer.
8. Serrer tous les boulons et écrous conformément au schéma.
9. Monter les pièces indiquées sur la figure 3.
10. Scier les parties indiquées conformément à la figure 5.
11. Positionner le pare-chocs du véhicule y compris la traverse en acier. Monter la cache de protection en plastique.
12. Monter les feux arrière.
13. Monter Brink Connector de la rotule ainsi que la plaque électrique.

Pour le montage et le démontage des pièces du véhicule, consulter la notice du fabricant.

Consulter le croquis pour voir le montage et les moyens de fixation.

Pour le montage et le démontage de RMC, consulter la notice de montage jointe.

REMARQUE:

- * Pour une/des adaptations indispensables sur le véhicule, veuillez consulter le concessionnaire.
- * Enlever la couche de bitume ou d'anti-tremblement qui recouvre éventuellement les points de fixation.

* **Veiller en perçant à ne pas endommager les conduites de électrique, de frein et de carburant.**

* Retirer "si présents" les embouts en plastique des écrous de soudure par point.

* Cette notice de montage doit être conervée à bord du véhicule après montage de l'attelage.

* Brink Towing Systems B.V. décline toute responsabilité pour les dommages qui pourraient directement ou indirectement résulter d'un montage incorrect, y compris l'utilisation d'outils inappropriés et l'utilisation d'un mode d'emploi et de moyens autres que ceux prescrits, ou bien résulter d'une interprétation inexacte des présentes instructions de montage.

S

MONTERINGSANVISNINGAR:

Innan du startar monteringen måste du kontrollera typskylten för att kunna bedöma vilken skiss i monteringsanvisningen som ska användas.

1. Demontera bakljusmodulerna. Demontera stötfångaren inklusive stötranden av stål från fordonet, Demontera skyddskåporna av plast. Se figur 1.
2. Såga ut delarna enligt fig. 2.
3. Demontera de delar som anges i figur 3.
4. Förstora hålen 11 till 13mm. Se figur 4.
5. Placera RMC motbrickorna X i den högra och vänstra chassibalken.
6. Placera stöden A och B och fäst dem vid punkterna C, fäst sedan det hela utan att dra åt ordentligt.
7. Fäst tvärbalk mellan hållarna vid punkterna D och E utan att dra åt helt.
8. Momentdra alla skruvar och muttrar enligt figuren.
9. Montera de delar som anges i figur 3.
10. Såga ut delarna enligt fig.5.

11. Montera stötfångaren inklusive stötranden av stål från fordonet. Montera skyddskåporna av plast.

12. Fäst bakljusen.

13. Montera Brink Connector inklusive kontaktplattan.

Se verkstadshandboken för demontering och montering av fordonets delar.

Se figuren för montering och monteringsmaterial.

Se de bifogade monteringsanvisningarna för montering och demontering av det RMC.

OBS:

* Kontakta återförsäljaren om fordonet eventuellt bör modifieras.

* Om det finns ett bitumen- eller stötdämpande lager vid kontaktytor skall detta avlägsnas.

* **Vid borring skall man se till att elektrisk-, broms- och bränsleledningarna inte skadas.**

* Avlägsna de små plastlocken - om dessa finns - från punktsvetsmuttrarna.

* Efter att draget är monterat, placera monteringsanvisningen tillsammans med bilens övriga dokument.

* Brink Towing Systems B.V. är inte ansvariga för skada som orsakats direkt eller indirekt av felaktig montering, inklusive användning av olämpliga verktyg, andra monteringsmetoder och processer än de som beskrivs, samt felaktig tolkning av dessa monteringsinstruktioner.

DK

MONTAGEVEJLEDNING:

Inden du starter montage, skal du se på typeskiltet, hvilken tegning i vejledningen der skal anvendes.

1. Demonter baglysenhederne. Demonter kofangeren, inklusive køretøjets stålstødbjælke. Demonter kunststofbeskyttelseskapperna. Se fig. 1.
2. Sav ifølge figur 2 de markerede dele ud.
3. Demonter de i figur 3 nævnte dele.
4. Forstør hullerne 11 til 13 mm. Se fig. 4.
5. Anbring spændpladerne X fra RMC i den venstre og højre chassisvange.
6. Anbring støtterne A og B og monter disse ved punkterne C; monter det hele manuelt.
7. Monter tværvangen mellem beslagene på punkterne D og E, fastgør det hele med håndkraft.
8. Spænd alle bolte og møtrikker ifølge tegningen.
9. Monter de i figur 3 nævnte dele.
10. Sav ifølge figur 5 de markerede dele ud.
11. Monter kofangeren, inklusive køretøjets stålstødbjælke. Monter kunststofbeskyttelseskapperna.
12. Monter baglygterne.
13. Monter Brink Connector inklusive kontaktplade.

Rådfør værktødsbogens for demontering og montage af dele til køretøjet

Rådfør for montage og montage midler skitsen.

Rådfør for montage og demontering af det RMC den vedlagte montagevejledning.

BEMÆRK:

- * Kontakt forhandleren i forbindelse med eventuelle påkrævede ændring(er) på køretøjet.
- * Undervognsbehandlingen skal fjernes de steder hvor trækket ligger an mod bilen.
- * **Vær forsigtig ikke at bore i ledninger-, bremse eller benzinslange**
- * Fjern plasticpropperne "om de findes" fra de punktsvejsede møtrikker.

* Brink Towing Systems B.V. er ikke ansvarlig for skade der direkte eller indirekte er forårsaget af forkert montage, herunder også iberegnet brug af forkert værktøj og anvendelse af anden montage metode og andre montage midler end de foreskrevne samt fejltolkning af den medfølgende montagevejledning.

* DENNE MONTERINGSVEJLEDNING SKAL MEDBRINGES VED SYN.

E

INSTRUCCIONES DE MONTAJE:

Antes de comenzar el montaje por favor, verifique la placa descriptiva del RMC con el fin de determinar la figura correspondiente en la reseña de montaje.

1. Desmontar las unidades de las luces traseras. Desmontar el para-choques inclusive el tope de acero del vehículo, Desmontar los cubiertos protectoras sintéticas. Véase la figura 1.
2. Serrar las partes indicadas en la fig 2.
3. Retire las partes tal como se indica en la figura 3.
4. Agrandar los orificios 11 hasta 13 mm. Véase la figura 4.
5. Instalar las contratueras X del RMC de remolque en el larguero de chasis izquierdo y derecho.
6. Colocar los soportes A y B y fijarlos a la altura de los puntos C, montar el conjunto sin apretar mucho.
7. Coloque la viga transversal entre los soportes en los puntos D y E y colóquelo todo apretando a mano.
8. Apretar todos los tornillos y tuercas de acuerdo con los puntos del gráfico.
9. Montar las partes tal como se indica en la figura 3.
10. Serrar las partes indicadas en la fig 5.
11. Montar el para-choques inclusive el tope de acero del vehículo. Montar

los cubiertos protectoras sintéticas.

12. Coloque las luces posteriores.

13. Coloque la Brink Connector, incluyendo la placa enchufe.

Consultar el manual de instalación de taller para el desmontaje y montaje de piezas del vehículo.

Consultar el croquis para el montaje y medios de fijación.

Consultar para el montaje y desmontaje del RMC las instrucciones de montaje adjuntas.

N.B.:

* Para (una) eventual(es) adaptación(es) 'del vehículo' consúltese al concesionario.

* Si en los puntos de fijación hay una capa de betún o anti-choque hay que quitarla.

*** No agujerear cable de eléctrico, tubos de freno o gasolina"**

* Retirar, si presentes, los capuchones de plástico de las tuercas de soldadura por punto.

* Guarde estas instrucciones junto a la documentación del vehículo después del montaje del enganche.

* Brink Towing Systems B.V. no se responsabiliza por daños causados, directa o indirectamente, por un montaje incorrecto, incluyendo el uso de herramientas inadecuadas, por el uso de métodos de montaje y medios distintos a los indicados y por la interpretación incorrecta de estas instrucciones de montaje.

I

ISTRUZIONI PER IL MONTAGGIO:

Prima di iniziare il montaggio verificare la terghetta identificativa per determinare quale disegno, presente nelle istruzioni, è applicabile.

1. Smontare i gruppi dei fanali posteriori. Smontare il paraurti e la barra

d'acciaio dal veicolo. Smontare le calotte di protezione in plastica. Vedi figura 1.

2. Segare via le parti indicate in figura 2.

4. Smontare le parti indicate in figura 3.

3. Allargare i fori 11 a 13 mm. Vedi figura 4.

5. Inserire le contropiastre X del RMC nel montante sinistro e destro del telaio.

6. Posizionare i sostegni A e B e fissarli manualmente in corrispondenza dei punti C.

7. Zamontować poprzecznice między wspornikami w punktach D i E, całość lekko przymocować.

8. Serrare tutti i dadi e bulloni alle coppie di serraggio indicate nel disegno.

9. Montare le parti indicate in figura 3.

10. Segare via le parti indicate in figura 5.

11. Montare il paraurti e la barra d'acciaio dal veicolo. Montare le calotte di protezione in plastica.

12. Montare i fanali posteriori.

13. Montare lo Brink Connector comprensivo di piastra di collegamento.

Per lo smontaggio ed il montaggio dei componenti del veicolo consultare il manuale tecnico dell'officina.

Consultare il disegno per il montaggio ed i dispositivi di fissaggio.

Per il montaggio e lo smontaggio del RMC, consultare le istruzioni di montaggio allegate.

N.B.:

* Per eventuali necessari adattamenti "del veicolo" si consiglia di consultare il fornitore.

* Rimuovere lo strato di materiale isolante dai punti d'attacco.

*** Praticando i fori, prestare attenzione a non danneggiare i cavi elettrici.**

ci, i cavi del freno e i condotti del carburante.

- * Rimuovere, se presenti, i coperchietti in plastica dai dadi di saldatura per punto.
- * Questa istruzione di montaggio deve essere allegata ai documenti del veicolo dopo l'installazione del gancio.
- * Brink Towing Systems B.V. non può essere ritenuta responsabile per eventuali danni direttamente o indirettamente dovuti ad un errato montaggio, intendendo con ciò anche l'uso di attrezzi non idonei e l'uso di metodi e mezzi di montaggio diversi da quelli prescritti, nonché all'errata interpretazione delle seguenti istruzioni di montaggio.

PL

INSTRUKCJA MONTAŻU:

Przed rozpoczęciem montażu należy sprawdzić tabliczkę znamionową, aby ustalić, który z rysunków znajdujących się w instrukcji montażowej należy wykorzystać.

1. Zdemontować zespół tylnych świateł. Zdemontować z pojazdu zderzak wraz ze stalową belką zderzakową. Zdemontować kołpaki zabezpieczające wykonane z tworzywa sztucznego. Patrz rysunek 1
2. Wypilować zgodnie z rysunkiem 2 wskazane odcinki.
4. Zdemontować części zaznaczone na rysunku 3.
3. Powiększyć otwory 11 do 13 mm. Patrz rysunek 4
5. Umieścić przeciwnakrętki X haka RMC w lewej i prawej poprzecznicy ramy podwozia.
6. Umieścić wsporniki A i B i umocować je w punktach C, lekko przymocować całość.
7. Zamontować poprzecznice między wspornikami w punktach D i E, całość lekko przymocować.
8. Dopasuj Brink Connector wraz z płytą z gniazdem wtykowym.
9. Zamontować części zaznaczone na rysunku 3.

10. Wypilować zgodnie z rysunkiem 5 wskazane odcinki.
11. Zamontować z pojazdu zderzak wraz ze stalową belką zderzakową. Zamontować kołpaki zabezpieczające wykonane z tworzywa sztucznego.
12. Zamontować tylne światła.
13. Dokręcić wszystkie śruby i nakrętki zgodnie z rysunkiem.

Co do montażu i montowania części pojazdu zapoznać się z podręcznikiem warsztatowym.

Co do montażu i środków montażowych zapoznać się ze schematem.

Co do montażu i demontażu RMC zapoznać się z załączoną instrukcją montażu.

WSKAZÓWKI:

- * Po przejechaniu 1000 km dokręcić wszystkie elementy skręcane.
 - * **Podczas ewentualnych odwiertów upewnić się czy w pobliżu nie znajdują się przewody instalacji elektrycznej, przewody hydrauliczne lub przewody paliwowe.**
 - * Wszystkie ubytki powłoki lakierniczej zabezpieczyć przed korozją.
 - * Należy wyjąć ewentualne plastikowe zaślepki w punktach przyspawanych nakrętek.
 - * Stosować nakrętki oraz śruby gatunkowe dostarczone w komplecie.
 - * Utrzymywać kulę w czystości, oraz pamiętać o regularnym jej smarowaniu.
 - * Hak holowniczy zarejestrować w stacji diagnostycznej.
- Zastosowanie się do powyższych wskazań gwarantuje Państwu bezpieczeństwo, niezawodność i sprawność naszego wyrobu przez cały okres jego użytkowania.
- * Brink Towing Systems B.V. nie ponosi odpowiedzialności za straty poniesione pośrednio lub bezpośrednio na skutek niewłaściwego montażu, w tym użycia niewłaściwych narzędzi i sposobów montażu niezgodnych z

instrukcją, oraz niezastosowanie się do treści instrukcji.

ASENNUSOHJEET:

SF

Ennen asennusta selvitä tyypikilvestä, mikä asennusohjeen piirros koskee kyseistä autoa

1. Irrota takavaloyksiköt. Irrota ajoneuvosta puskuri sekä teräksinen iskunvaimenninpalkki. Irrota muoviset suojakannet. Ks. kuva 1.
2. Sahaa irti kuvan 2 osoittamat osat.
3. Irrota kuvassa 3 mainitut osat.
4. Suurena reiät 11 noin 13 mm:n suuruisiksi. Ks. kuva 4.
5. Aseta RMC taustalevyt X vasempaan ja oikeaan alustapalkkiin.
6. Aseta kannattimet A ja B ja kiinnitä ne kohtiin C, kiinnitä ne kaikki löyhästi.
7. Kiinnitä palkkiosa sivulevyjen väliin ja kiinnitä se kohtiin D ja E, kiinnitä ne kaikki käsin.
8. Kiristä kaikki pultit ja mutterit piirroksen mukaisesti.
9. Kiinnitä kuvassa 3 mainitut osat.
10. Sahaa irti kuvan 5 osoittamat osat.
11. Kiinnitä ajoneuvosta puskuri sekä teräksinen iskunvaimenninpalkki. Kiinnitä muoviset suojakannet.
12. Kiinnitä takavalot.
13. Kiinnitä Brink Connector sekä pistorasialevy.

Ajoneuvon osien purkamis- ja asennusohjeet, ks. työpaikalla käytetty käsikirja.

Asennus- ja kiinnitysohjeet, ks. piirros.

Irrotettava RMC ja purkamisohjeet, ks. oheinen asennusopas.

TÄRKEÄÄ:

* "Ajoneuvoa" koskevasta mahdollisesta tarpeellisesta sovellutuksesta/sovellutuksista on kysyttävä neuvoa jälleenmyyjältä.

* Mikäli kiinnityskohdissa on bitumi- tai tärinänestokerros, se on poistettava.

*** Porattaessa on huolehdittava siitä, että ei jouduta kosketuksiin sähkö-, jarru- tai polttoainejohtojen kanssa.**

* Poista, "mikäli olemassa", pistehitsausmuttereiden muovisuojuukset.

* Nämä asennusohjeet on asennuksen jälkeen säilytettävä yhdessä ajoneuvoa koskevien papereiden kanssa.

* Brink Towing Systems B.V. ei ole vastuussa vioittumisesta, joka on suoraan tai epäsuoraan aiheutunut väärästä asennuksesta samoin kuin sopimattomien työkalujen käytöstä, muiden kuin ohjeissa mainittujen asennusmenetelmien tai välineiden käytöstä sekä kyseisten asennusohjeiden väärintulkinnasta.

POKYNY K MONTÁŽI:

CZ

Před instalací je nutno zkontrolovat typový štítek, abyste zjistili, který nákras v pokynech pro instalaci máte použít.

1. Odstraňte jednotky zadních světel. Odstraňte nárazník o ocelový nosník nárazníku z vozidla. Odstraňte plastové ochranné kryty. Viz schéma 1.
2. Odřízněte části viz schéma 2.
3. Sejměte díly vyznačené na obrázku 3.
4. Zvětšete otvory 11 do 13mm. Viz schéma 4.
5. Umístěte opěrné destičky X tažné tyče na levý a pravý nosník podvozku.
6. Umístěte vzpěry A a B a připevněte je v bodech C, pak připevněte celou tuto část aniž byste ji plně utáhli.
7. Umístěte příčný nosník mezi podpěry k bodům D a E a utáhněte ručně tento celek.
8. Utáhněte všechny matice a šrouby kroutivou silou uvedenou v nákras-

su.

- Umístěte díly vyznačené na obrázku 3.
- Odřízněte části viz schéma 5.
- Připevňte nárazník o ocelovou nosník nárazníku z vozidla. Připevňte plastové ochranné kryty.
- Namontujte zadní světlá.
- Připevňte Brink Connector včetně zásuvkové destičky se zásuvkou.

Před demontáží a montáží částí vozidla konzultujte montážní příručku.

Montážní pokyny a metoda připevnění dle náčrtu.

Před montáží vyměnitelného RMC konzultujte montážní manuál.

DŮLEŽITÉ:

- * Pokud je potřeba provést na voze úpravy, obraťte se na svého prodejce.
- * Pokud je místo montáže opatřeno asfaltovým nátěrem nebo vrstvou nátěru snižující hluk, odstraňte je.
- * **Při vrtání dbejte zvýšené pozornosti, zejména co se týče elektrických, brzdových a palivových kontaktů.**
- * Pokud jsou na maticích bodového svařování plastová víčka, odstraňte je.
- * Po montáži uschovejte tento manuál k ostatním dokladům vozidla.
- * Společnost Brink Towing Systems B.V. neodpovídá za přímé ani nepřímé škody způsobené nesprávnou montáží, včetně použití nevhodných nástrojů, použití jiných metod montáže a prostředků než uvedených a nesprávným pochopením těchto pokynů k montáži.

SZERELÉSI ÚTMUTATÓ:

H

Mielőtt rögzítené az eszközt, ellenőrizze a típustáblát, hogy a rögzítési útmutató alapján melyik ábra alkalmazandó.

- Távolítsa el a hátsó világítótesteket. Távolítsa el a járműről az ütközőt és az acél ütközőrudat. Távolítsa el a műanyag védőfedeleket. Lásd az

ábrát 1.

- Fűrészelje ki a darabokat az 2.ábrán feltüntetett módon.
- Távolítsa el az 3. ábrán megadott részeket.
- Nagyobbítsa a(z) 11 lyukakat 13 mm-re. Lásd az ábrát 4.
- Helyezze fel a vonatórúd X alátéteket a jobb és bal oldali alváz eleméhez.
- Helyezze el a A és B támasztékokat és illessze a C pontokhoz, majd szerelje fel az egész tárgyat lazán felcsavarva.
- Illessze az keresztartót az A tartók közé az D és E pontokban, majd húzza meg ujjal a rögzítéseket.
- Szorítsa be az összes anyát és csavart a rajzon feltüntetett csavarónyomatékig.
- Illessze el az 3. ábrán megadott részeket.
- Fűrészelje ki a darabokat az 5 ábrán feltüntetett módon.
- Helyezze el a járműről az ütközőt és az acél ütközőrudat. Helyezze el a műanyag védőfedeleket.
- Szerelje vissza a hátsólámpatesteket.
- Illessze fel a Brink Connector, az illesztőlemezekkel együtt.

A jármű alkatrészeinek szétszerelési és összeillesztési módját lásd a munkahelyi kézikönyvben.

Az összeillesztési útmutatót és az alkatrészek csatlakoztatási módját lásd a rajzon.

Az eltávolítható RMC összeszerelése érdekében, lásd a összeszerelési kézikönyvet.

FONTOS:

- * Amennyiben a gépkocsin módosításra van szükség, kérjünk felvilágosítást kereskedőnk től.
- * Amennyiben a csatlakozási pontok bitumennel, vagy zajcsökkentő anyaggal van bevonva, ezeket távolítsuk el.

* **Fúrás során ügyeljünk arra, hogy elkerüljük az elektromos, a fék- és üzemanyag-vezetékeket.**

* Amennyiben ponthegeztéssel rögzített anyagkal találkozunk, vegyük le róluk a mianyag sapkát.

* A felszerelés után az útmutatót CErizzük a gépjármű papírjaival együtt.

* A Brink Towing Systems B.V. nem vállal felelősséget a nem megfelelő szerelésből közvetlen vagy közvetett módon következő károkért. Ez vonatkozik a nem megfelelő szerszámok használatára, a leírtaktól eltérő módszerek és eszközök alkalmazására, valamint a szerelési útmutató téves értelmezésére.

РУКОВОДСТВО ДЛЯ МОНТАЖА:

RUS

Перед тем, как начинать монтаж, требуется проверить табличку с типом изделия для того, чтобы определить какую именно из иллюстраций в инструкции по установке нужно использовать.

1. Снять оба блока задних фар. Снять бампер вместе со стальным буферным брусом автомобиля. Снять пластмассовые защитные колпаки. См. рисунок 1.
2. Выпилить обозначенные части, как указано на рис. 2.
3. Снять детали, указанные в рис. 3.
4. Увеличить отверстия 11 до диаметра 13 мм. См. рисунок 4.
5. Вставить упорные кронштейны X RMC в полости левой и правой балки шасси.
6. Поставить кронштейны А и В и прикрепить их в точках С, закрепив не до конца.
7. Установить поперечный брус между опорами А в точках D и E, затянув крепежный материал не до конца.
8. Затянуть все болты и гайки в соответствии со значениями, указанными на рисунке.

9. Установить , указанные в рис. 3.

10. Выпилить обозначенные части, как указано на рис. 5.

11. Установить бампер вместе со стальным буферным брусом автомобиля. См. Установить пластмассовые защитные колпаки.

12. Установить задние фары.

13. Установить Brink Connector, вместе со штепсельным блоком.

Для инструкций по снятию и установке деталей автомобиля, обращайтесь к руководству для работников гаражей.

Информацию о монтаже и средствах крепления вы найдете в схеме.

Для инструкций по установке и снятию RMC, обращайтесь к прилагаемому руководству по монтажу.

ВНИМАНИЕ:

* Если потребуются изменения конструкции транспортного средства, следует посоветоваться с дилером автомобиля.

* Если в точках прикрепления имеется слой битума или противозащумовой материал, его следует удалить.

*** При сверлении следите за тем, чтобы не задеть электропроводку и линии тормозной цепи и подачи горючего.**

* Удалите (если они имеются) пластмассовые затычки из приваренных гаек.

* После монтажа крюка следует хранить настоящее руководство в комплекте с технической документацией автомобиля.

* Фирма Brink Towing Systems B.V. не отвечает за ущерб, являющийся прямым или косвенным следствием неправильного монтажа, в том числе использования неподходящих инструментов и применения иного способа монтажа или других средств, чем предписано в инструкции, либо неправильного истолкования настоящей инструкции по монтажу.

-  NL Lokatie/Positie pijl
- GB Location/Position Arrow
- D Positionspfeil
- F Flèche de Position
- S Positionpil
- DK Lokaliseringspil
- E Flecha de posición
- I Freccia di posizione
- PL Strzałka potożenia
- SF Paikannusnuoli
- CZ Šipka na pozici
- H Helyzetjelző nyíl
- RUS Локация / Место встречи

-  NL Richtingspijl
- GB Movement Arrow
- D Bewegungspfeil
- F Flèche de mouvement
- S Rörelsepil
- DK Bevægelsespil
- E Flecha de movimiento
- I Freccia di movimento
- PL Strzałka kierunku ruchu
- SF Liikesuuntanuoli
- CZ Šipka pohybu
- H Mozgásirányjelzőnyíl
- RUS Стрелка движения

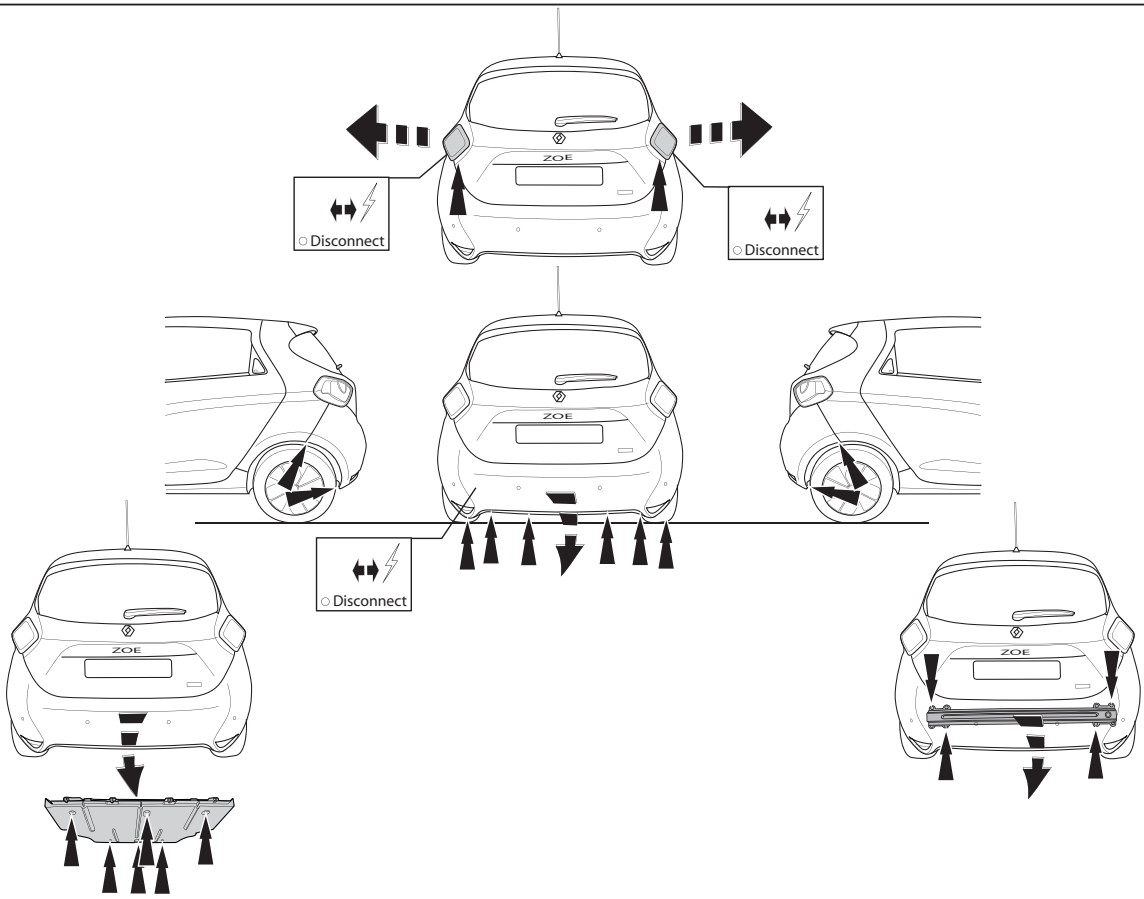
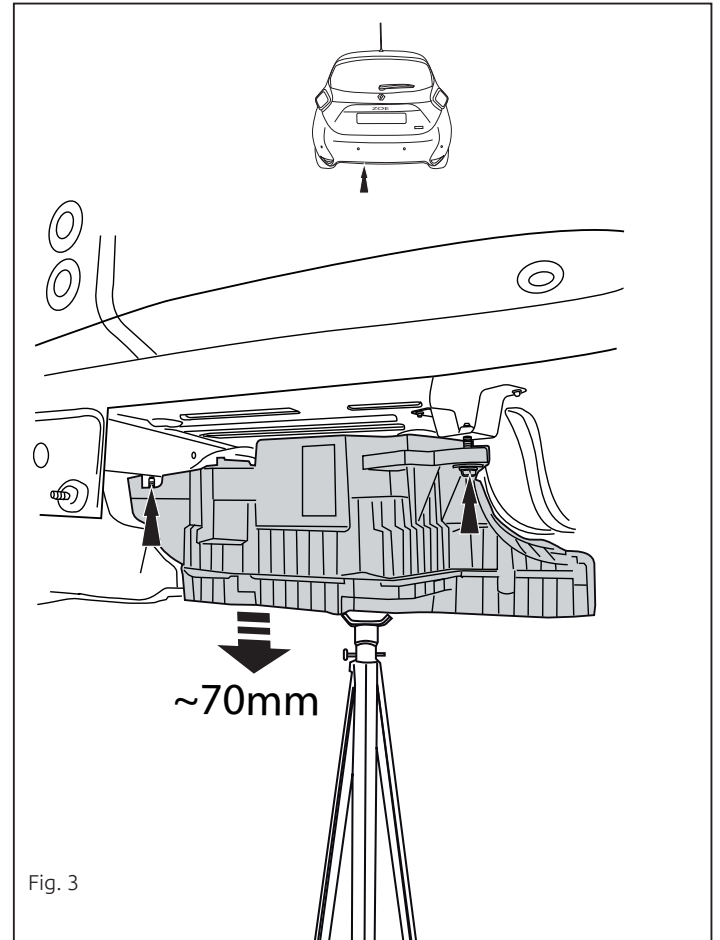
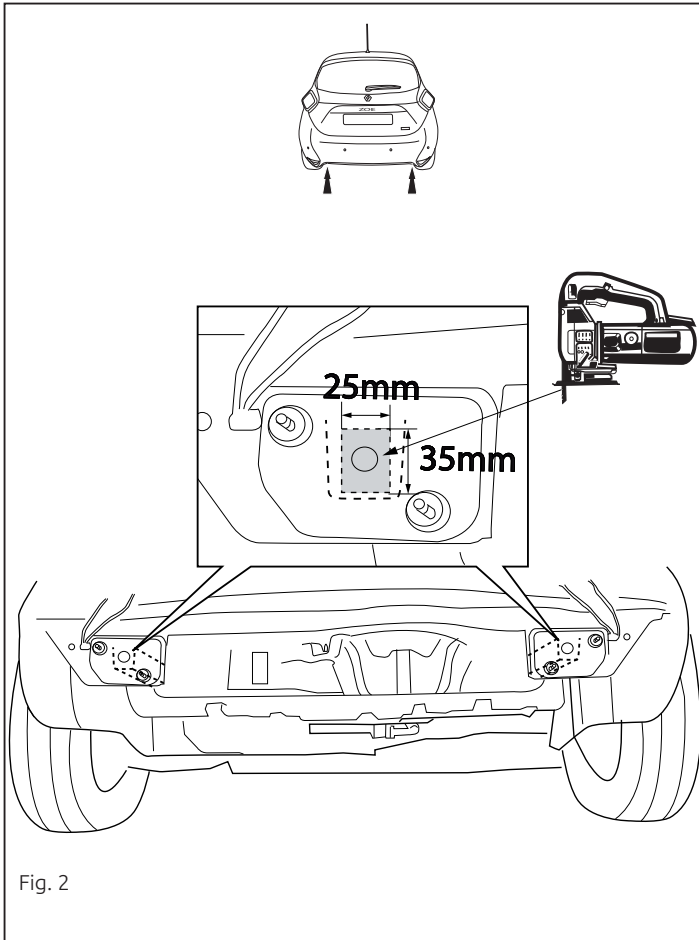


Fig. 1



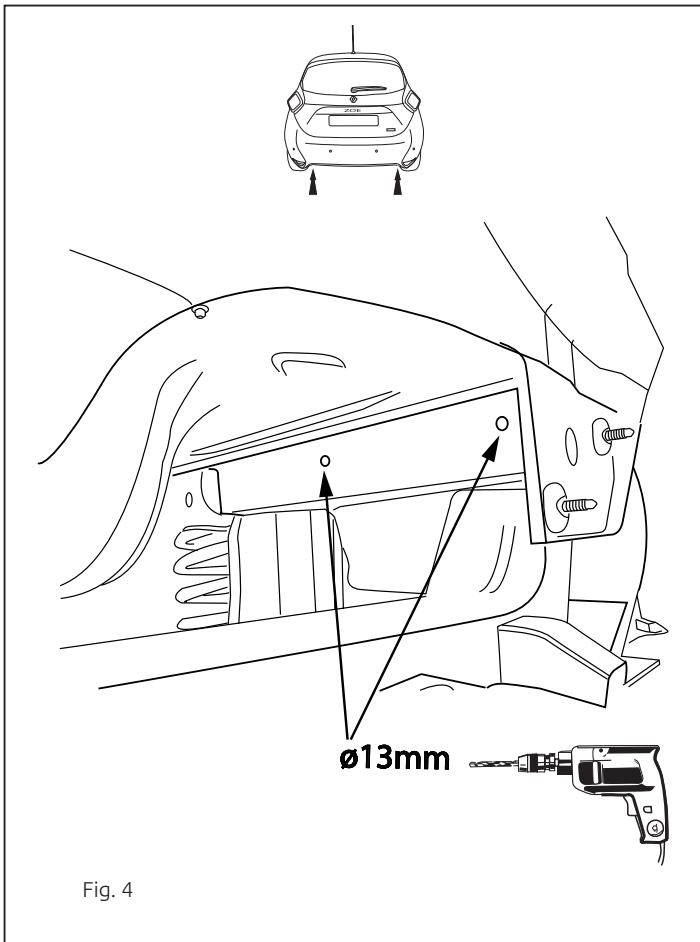


Fig. 4

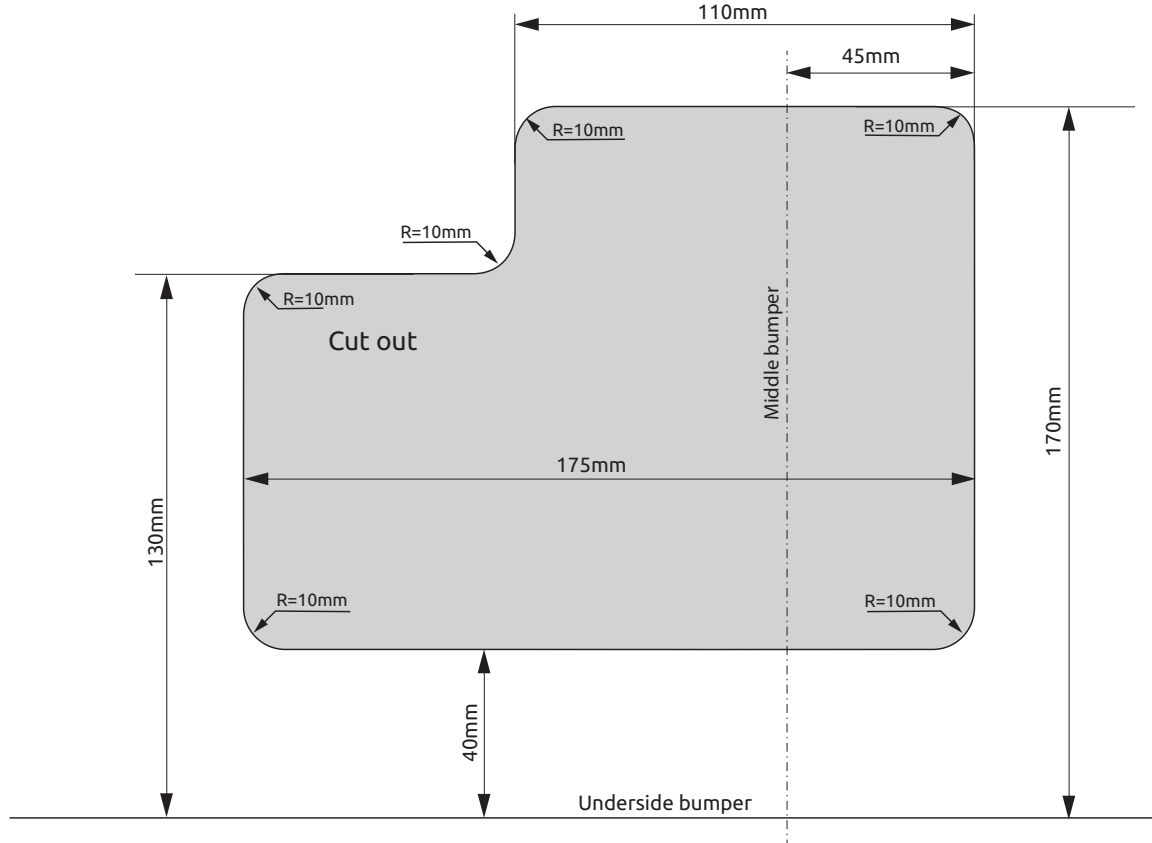


Fig. 5

(NL) "Beste klant,

Dank u voor de aanschaf van dit Brink kwaliteitsproduct. Het kan zijn dat u in deze handleiding verwijzingen tegen komt in tekst of beeld naar het merk Thule. Graag willen wij u er op wijzen dat per oktober 2014 de naam van het bedrijf Thule Towing Systems B.V. is gewijzigd in Brink Towing Systems B.V. In voorkomende gevallen kunt u het merk en bedrijfsnaam 'Thule' dan ook lezen als 'Brink'. Dank voor uw begrip.

Brink Towing Systems B.V.

(GB) "Dear Customer,

Thank you for purchasing this quality Brink product. It may be the case that you come across image or textual references in this manual to the Thule brand. We would like inform you that as of October 2014, the name of the company Thule Towing Systems B.V. has been changed to Brink Towing Systems B.V. In future, you should therefore read any instances of the Thule brand or company name as Brink. Thank you for your understanding.

Brink Towing Systems B.V.

(D) „Sehr geehrter Kunde, sehr geehrte Kundin,

Vielen Dank, dass Sie sich für dieses Qualitätsprodukt von Brink entschieden haben. Es ist möglich, dass Sie in diesem Handbuch Abbildungen oder Angaben finden, die sich auf die Marke Thule beziehen.

Wir möchten Sie gerne darüber informieren, dass ab Oktober 2014 der Name des Unternehmens Thule Towing Systems B.V. in Brink Towing Systems B.V. geändert wurde. Wenn Sie zukünftig die Bezeichnung oder Marke Thule sehen, bezieht sich dies auf Brink. Vielen Dank für Ihr Verständnis.

Brink Towing Systems B.V.

(F) Cher client,

Nous vous remercions d'avoir choisi ce produit Brink. Il est possible que vous rencontriez la marque Thule au travers des images ou des références textuelles du présent manuel. Nous souhaitons vous informer que depuis octobre 2014, le nom de la société Thule Towing Systems a été modifié en Brink Towing Systems B.V. À l'avenir, toute mention faite de la marque ou de la société Thule devra donc se lire Brink. Nous vous remercions de votre compréhension.

Brink Towing Systems B.V.

(S) Bästa kund,

Tack för att du köpt denna kvalitetsprodukt från Brink. Det kan hända att du stöter på bild- eller textreferenser till märket Thule i den här manualen. Vi skulle vilja informera om att Thule Towing Systems B.V. från och med oktober 2014 har bytt namn till Brink Towing Systems B.V. Därmed ska alla förekomster av Thule läsas som Brink. Vi ber om överseende med detta och tackar för din förståelse.

Brink Towing Systems B.V.

(DK) "Kære kunde

Tak for at du har købt dette kvalitetsprodukt fra Brink. I denne vejledning vil du muligvis støde på billeder eller tekstmæssige referencer til varemærket Thule. Vi vil gerne informere dig om, at navnet på virksomheden Thule Towing Systems B.V. fra og med oktober 2014 er blevet ændret til Brink Towing Systems B.V. Fremover skal du derfor læse alle forekomster af Thule-varemærket eller firmanavnet som Brink. Tak for din forståelse.

Brink Towing Systems B.V.

(E) "Estimado/a cliente:

Muchas gracias por adquirir este producto Brink de alta calidad. Es posible que encuentre en este manual referencias textuales o imágenes relativas a la marca Thule. Nos gustaría informarle de que, a partir de octubre de 2014, el nombre de la empresa Thule Towing Systems B.V. ha cambiado a Brink Towing Systems B.V. Por lo tanto, de aquí en adelante, todas las alusiones a la marca Thule deben entenderse como referencias a la marca Brink. Gracias por su comprensión.

Brink Towing Systems B.V.

(I) "Egregio Cliente,

La ringraziamo per aver acquistato questo eccellente prodotto Brink. È possibile che il presente manuale presenti dei riferimenti testuali o visivi al marchio Thule. Desideriamo informarLa che dal mese di ottobre 2014, il nome della società Thule Towing Systems B.V. è variato in Brink Towing Systems B.V. In futuro pertanto tutti i riferimenti al marchio Thule o al nome della società indicheranno di fatto la società Brink. La ringraziamo per la collaborazione.

Brink Towing Systems B.V.

(PL) Szanowny Kliencie!

Dziękujemy za zakup wysokiej jakości produktu firmy Brink. W niniejszej instrukcji mogą się znajdować graficzne lub tekstowe odniesienia do marki Thule. Pragniemy poinformować, że od października 2014 roku spółka Thule Towing Systems B.V. zmieniła nazwę na Brink Towing Systems B.V. Dlatego wszelkie wzmianki o marce Thule teraz odnoszą się do marki Brink. Dziękujemy za wyrozumiałość.

Brink Towing Systems B.V.

(SF) "Arvoisa asiakas,

Kiitämme laadukkaan Brink-tuotteen hankinnasta. Tässä käyttöohjeessa saattaa olla kuvia tai tekstiviitteitä, jotka koskevat Thule-merkkiä. Haluamme ilmoittaa teille, että lokakuussa 2014 Thule Towing Systems B.V. on muuttanut nimekseen Brink Towing Systems B.V. Tulevaisuudessa kaikki kaikkii viittaukset Thule-merkkiin muutetaan Brink-merkiksi. Kiitämme ymmärtämyksestänne.

Brink Towing Systems B.V.

(CZ) „Vážený zákazníku,

děkujeme Vám, že jste si zakoupil tento kvalitní výrobek značky Brink.

Možná jste v tomto návodu narazil na obrázek nebo textové odkazy se značkou Thule. Chtěli bychom Vás informovat, že od října 2014 byl název společnosti Thule Towing Systems B.V. změněn na Brink Towing Systems B.V. V budoucnu byste proto měl brát všechny odkazy na značku nebo název firmy Thule tak, že se jedná o značku Brink. Děkujeme Vám za Vaše pochopení.

Brink Towing Systems B.V.

(H) Tisztelt Ügyfelünk!

Köszönjük, hogy a Brink minőségi termékét választotta. Előfordulhat, hogy az útmutatóban található képeken vagy szövegeken a Thule márkára való hivatkozást talál. Tájékoztatjuk, hogy 2014 októberétől a Thule Towing Systems B.V. vállalat neve Brink Towing Systems B.V. lett. Ezért, ha a jövőben a Thule márkára vagy vállalatra való hivatkozást talál, azok a Brinkre vonatkoznak. Megértését köszönjük!

Brink Towing Systems B.V.

(RUS) Уважаемый покупатель!

Благодарим Вас за приобретение высококачественного изделия Brink. В данном руководстве Вам могут встретиться иллюстрации или текст со ссылкой на бренд Thule. Сообщаем Вам, что с октября 2014 г. компания Thule Towing Systems B.V. изменила свое название на Brink Towing Systems B.V. В дальнейшем все упоминания бренда или названия компании Thule следует воспринимать как Brink. Спасибо за понимание!

Brink Towing Systems B.V.

Your perfect fit
brink.eu

Brink Group