

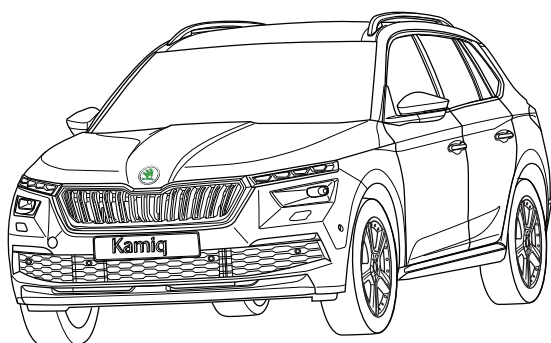
# Towbar

## 6827

Skoda

• Kamiq

01/2020->

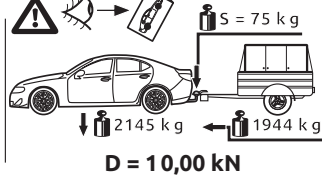
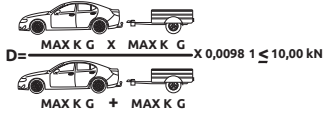


- NL Montagehandleiding
- GB Fitting instructions
- D Montageanleitung
- F Instructions de montage
- S Monteringsanvisningar
- DK Montagevejledning
- E Instrucciones de montaje
- I Istruzioni per il montaggio
- PL Instrukcja montażu
- SF Asennusohjeet
- CZ Pokyny k montáži
- H Szerelési útmutató
- RUS Руководство для монтажа

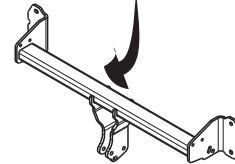
**BRiNK**<sup>®</sup>

**Your perfect fit**  
brink.eu

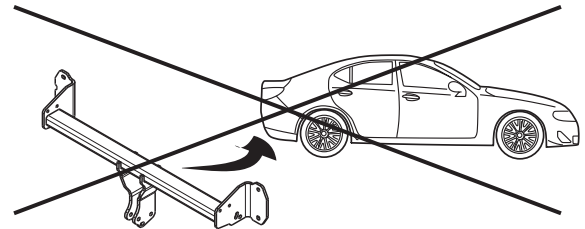
1



2



**D-Value  
S-Load**



Couplingsclass: A50-X

Approved

Approved

ECE R55

E11 55R 0111599

Max. vertical load :75kg

**D-Value: 7.3kN**

10.9

10

0km

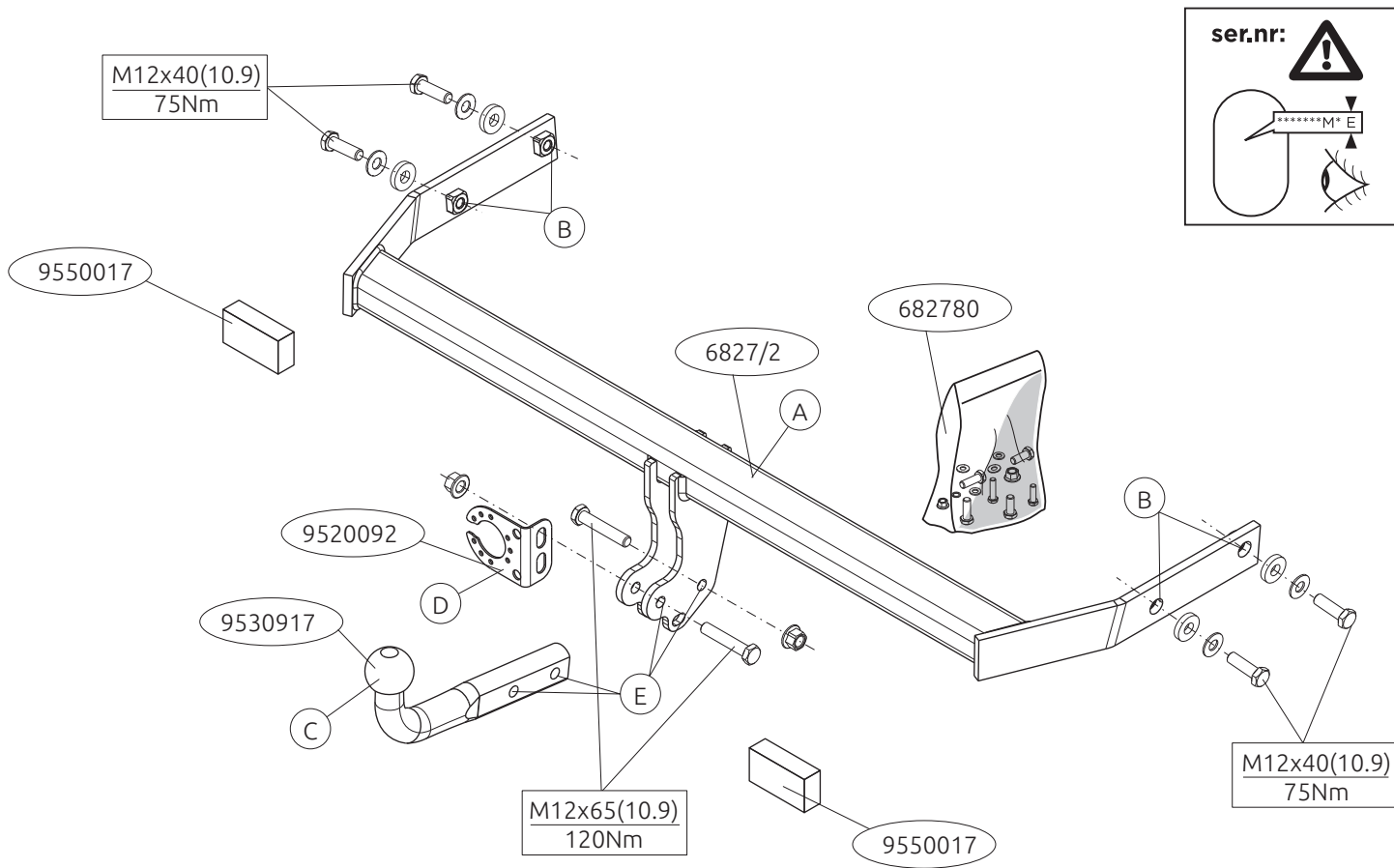
1000km

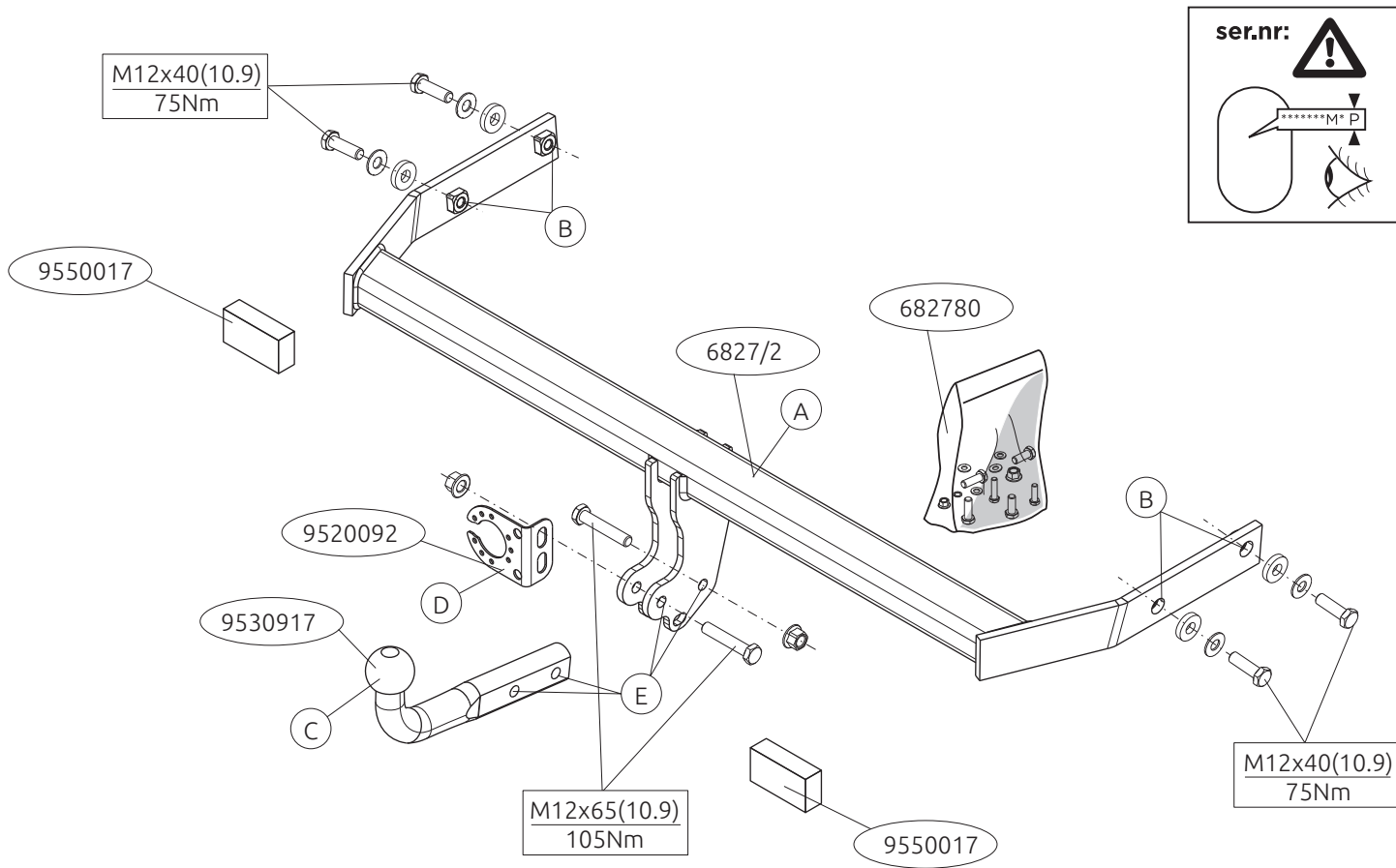
kg?

Copy of manufacturersplate

1

2





**NL****MONTAGEHANDLEIDING:**

**Voordat u met de montage begint dient u op het typeplaatje te kijken welke schets in de handleiding van toepassing is.**

1. Demonteer de achterlichtunits. Demonteer de bumper inclusief de stootbalk van het voertuig. De stootbalk wordt niet meer gebruikt. Herplaats de bouten. Zie figuur 1.
2. Verwijder eventueel de plakkers op de bevestigingspunten.
3. Plaats de trekhaak A in het chassis.
4. Monteer de trekhaak A op de punten B handvast aan de chassisbalken
5. Schuif het geheel zover mogelijk naar achteren. Draai alle bouten overeenkomstig de schets vast.
6. Plaats de twee PE schuimblokken als afdichting in de chassisbalken.
7. Zaag overeenkomstig figuur 2 het aangegeven deel af.
8. Herplaats het onder punt 1 verwijderde, exclusief de stootbalk.
9. Monteer de kogelstang C inclusief stekkerplaat D op de punten E.
10. Draai alle bouten en moeren overeenkomstig de schets vast.

**Raadpleeg voor demontage en montage van voertuigonderdelen het werkplaatshandboek.**

**Raadpleeg voor montage en bevestigingsmiddelen de schets.**

**BELANGRIJK:**

- \* Voor eventueel noodzakelijke aanpassing(en) "van het voertuig" dient men de dealer te raadplegen.
- \* Indien op de bevestigingspunten een bitumen of anti-dreunlaag aanwezig is, dient deze verwijderd te worden.
- \* Voor de max. toegestane massa, welke uw auto mag trekken, dient u uw dealer te raadplegen.
- \* Bij het boren dient men er zorg voor te dragen, dat electriciteits-, rem-

en brandstofleidingen niet worden geraakt.

- \* Verwijder ""indien aanwezig"" de plastik dopjes uit de puntlasmoeren.
- \* Deze handleiding dient na montage bij de voertuigpapieren gevoegd te worden.
- \* Brink is niet aansprakelijk voor de schade die het direct of indirect gevolg is van onjuiste montage, daaronder begrepen gebruik van niet-geschikte gereedschappen en het gebruik van andere dan de voorgeschreven montagewijze en middelen, dan wel onjuiste interpretatie van dit onderhavig montagevoorschrift.

**GB****FITTING INSTRUCTIONS:**

**Before you start the fitting you must check the type plate to determine which sketch, in the fitting instruction, is applicable.**

1. Remove the rear-light units. Remove the bumper and the buffer beam from the vehicle. The buffer beam will no longer be needed. Replace the bolts. See figure 1.
2. Remove any stickers that may be present at the points of attachment.
3. Position the tow bar A in the chassis.
4. Fit the tow bar A at points B on the chassis beams, without fully tightening.
5. Slide the whole thing as far as possible to the rear. Tighten all bolts to the torque indicated in the drawing.
6. Place the two PE foam blocks as sealing in the chassis members.
7. Saw out the indicated section from figure 2.
8. Replace the element removed in step 1 except for the buffer beam.
9. Fit the ball hitch C , including socket plate D at points E.
10. Tighten all nuts and bolts to the torque indicated in the drawing.

**For dismantling and fitting the vehicle parts, see the site handbook.  
For fitting instructions and attachment method, see drawing.**

**NOTE:**

\* **Should this installation process entail the cutting of the bumper – conformation MUST be obtained by the installation engineer of the customer’s acceptance prior to completion. Brink Towing Systems do not accept responsibility for any matters arising as a result of this miscommunication.**

**\* All measurements are in mm!**

\* The dealer should be consulted for possible necessary adjustment(s) ""of the vehicle"".

\* Remove the insulating material from the contact area of the fitting points.

\* Consult your dealer for the maximum tolerated pull weight and ball hitch pressure of your vehicle.

\* Do not drill through electrical-, brake- or fuellines.

\* Remove (if present) the plastic caps from the spot welding nuts.

\* This fitting instruction has to be enclosed in the vehicle documents after fitting the towbar.

\* Brink is not liable for damage caused directly or indirectly by incorrect assembly, including the use of unsuitable tools, the use of other assembly methods and means than the ones outlined, and the incorrect interpretation of these assembly instructions.

**D****MONTAGEANLEITUNG:**

**Vor Beginn des Einbaus ist anhand der Typlakette der Anhängerkuppelung festzustellen, welche Einbauskizze in dieser Montageanleitung die richtige ist.**

1. Die Rücklichter abmontieren. Die Stoßstange einschließlich den Stoßbalken vom Fahrzeug abmontieren. Der Stoßbalken wird nicht mehr benötigt. Die Schrauben wieder anbringen. Siehe Abbildung 1.

2. Gegebenenfalls die Aufkleber bei den Befestigungspunkten entfernen.
3. Die Anhängervorrichtung A in das Langsträger einsetzen.
4. Die Anhängervorrichtung A bei den Punkten B halbfest an den Fahrgestellträger montieren.
5. Das Ganze so weit wie möglich nach hinten schieben. Alle Schrauben gemäß den Angaben in der Abbildung festdrehen.
6. Die zwei PE-Schaumblöcke als Dichtung in den Fahrgestellträger einsetzen.
7. Gemäß Abb. 2 die angegebene Teil abschneiden.
8. Montieren Sie das Bauteil, das im Schritt 1 entfernt wurde, außer dem Stoßfänger.
9. Die Kugelstange C einschließlich Steckdosenplatte D bei den Punkten E montieren.
10. Alle Schrauben und Muttern gemäß den Angaben in der Abbildung festdrehen.

**Für die Demontage und Montage von Fahrzeugteilen das Werkstatt-Handbuch zu Rate ziehen.**

**Für die Montage und die Befestigungsmittel die Einbauskizze zu Rate ziehen.**

**HINWEISE:**

\* Für (eine) eventuell erforderliche Anpassung(en) ""des Fahrzeugs"" ist der Händler zu Rate zu ziehen.

\* Im Bereich der Anlageflächen muß Unterbodenschutz, Hohlraumkonservierung (Wachs) und Antidröhnmaterial entfernt werden.

\* Vor dem Bohren prüfen, daß keine, dort eventuell vorhandene Leitungen beschädigt werden können.

\* Alle Bohrspäne entfernen und gebohrte Löcher gegen Korrosion schützen.

\* Entfernen Sie ""falls vorhanden"", die Plastikkappen von den Punktschweißmuttern.

- \* Für das höchstzulässige Zuggewicht und der erlaubte Kugeldruck Ihres Fahrzeugs ist Ihr Händler zu befragen.
- \* Die Quetschmuttern müssen nach einem späteren lösen der Muttern gegen neue ausgetauscht werden, da ansonsten die Sicherungswirkung nicht mehr garantiert ist!
- \* Brink haftet nicht für Schäden, die als direkte oder indirekte Folge einer nicht ordnungsgemäßen Montage auftreten, darunter fallen auch die Benutzung von ungeeigneten Werkzeugen, andere als die vorgeschriebenen Montageverfahren und Montagemittel sowie eine fehlerhafte Interpretation der betreffenden Montageanweisung.

## **F** INSTRUCTIONS DE MONTAGE:

**Avant de commencer le montage veuillez, vérifier la plaque signalétique de l'attelage afin de d'identifier l'illustration correspondante dans la notice de montage.**

1. Démonter les feux arrière. Déposer le pare-chocs du véhicule y compris la traverse; la traverse ne sera plus utilisée. Remettre les boulons de fixations en place. Voir la figure 1.
2. Le cas échéant les autocollants placés sur les points de fixation.
3. Positionner l'attache-remorque A dans le châssis.
4. Monter l'attache-remorque A sur les longerons de châssis, sans serrer, à l'emplacement des points B.
5. Faire glisser l'ensemble le plus en arrière possible. Serrer tous les boulons conformément au schéma.
6. Placer les deux blocs de mousse en polyester en guise de colmatage dans les longerons de châssis.
7. Découper la partie indiquées conformément à la figure 2.
8. Remplacez l'élément précédemment retiré (étape 1), à l'exception la traverse.
9. Monter la barre de la rotule C y compris la prise électrique D sur les

points E.

10. Serrer tous les boulons et écrous conformément au schéma.

**Pour le montage et le démontage des pièces du véhicule, consulter la notice du fabricant.**

**Consulter le croquis pour voir le montage et les moyens de fixation.**

### **REMARQUE:**

- \* Pour une/des adaptations indispensables sur le véhicule, veuillez consulter le concessionnaire.
- \* Enlever la couche de bitume ou d'anti-tremblement qui recouvre éventuellement les points de fixation.
- \* Pour connaître le poids de traction maximum et le poids en flèche sur la rotule autorisée du véhicule, veuillez consulter votre concessionnaire.
- \* Veiller en perçant à ne pas endommager les conduites de électrique, de frein et de carburant.
- \* Retirer ""si présents"" les embouts en plastique des écrous de soudure par point.
- \* Cette notice de montage doit être conservée à bord du véhicule après montage de l'attelage.
- \* Brink décline toute responsabilité pour les dommages qui pourraient directement ou indirectement résulter d'un montage incorrect, y compris l'utilisation d'outils inappropriés et l'utilisation d'un mode d'emploi et de moyens autres que ceux prescrits, ou bien résulter d'une interprétation inexacte des présentes instructions de montage.

## **S** MONTERINGSANVISNINGAR:

**Innan du startar monteringen måste du kontrollera typskylten för att kunna bedöma vilken skiss i monteringsanvisningen som ska användas.**



1. Demontera bakljusmodulerna. Demontera stötfångaren inklusive stöt-randen från fordonet, stöttranden förfaller. Sätt tillbaka skruvar. Se figur 1.
2. Avlägsna eventuellt klistermärkena som sitter på fästpunkterna.
3. Placera dragkroken A i chassit.
4. Fäst dragkroken A vid punkterna B på chassibalkarna, utan att dra åt helt.
5. Skjut det hela så långt bakåt som möjligt. Momentdra alla skruvar enligt figuren.
6. Placera de båda PE-skumblocken som tätning i chassibalkarna.
7. Såga ut de angivna delarna från figur 2.
8. Montera tillbaka delarna som du avlägsnade i steg 1 förutom stötfån-garen.
9. Montera kulstången C inklusive kontaktplattan D vid punkterna E.
10. Momentdra alla skruvar och muttrar enligt figuren.

**Se verkstadshandboken för demontering och montering av fordonets delar.**

**Se figuren för montering och monteringsmaterial.**

**OBS:**

- \* Kontakta återförsäljaren om fordonet eventuellt bör modifieras.
- \* Om det finns ett bitumen- eller stötdämpande lager vid kontaktytor skall detta avlägsnas.
- \* Kontakta din återförsäljare för ditt fordons max. dragvikt och tillåtna kul-tryck.
- \* Vid borring skall man se till att elektrisk-, broms- och bränsleledningarna inte skadas.
- \* Avlägsna de små plastlocken - om dessa finns - från punktsvetsmutterarna.
- \* Efter att draget är monterat, placera monteringsanvisningen tillsam-mans med bilens övriga dokument.

\* Brink är inte ansvariga för skada som orsakats direkt eller indirekt av fel-aktig montering, inklusive användning av olämpliga verktyg, andra monteringsmetoder och processer än de som beskrivs, samt felaktig tolkning av dessa monteringsinstruktioner.

**DK MONTAGEVEJLEDNING:**

**Inden du starter montage, skal du se på typeskiltet, hvilken tegning i vejledningen der skal anvendes.**

1. Demonter baglysenhederne. Demonter kofangeren, inklusive køretø-jets stødbjælke. Denne bliver overflødig. Sæt boltene på plads igen. Se fig. 1.
2. Fjern evt. mærkaterne ved montagepunkterne.
3. Anbring anhængertrækket A i chassiset.
4. Monter anhængertrækket A manuelt på chassisvangerne ved punkter-ne B.
5. Skyd helheden så langt som muligt bagud. Spænd alle bolte ifølge teg-ningen.
6. Anbring de to PE-skumblokke som afdækning i chassisvangerne.
7. Sav den markerede del ud ifølge figur 2.
8. Udskift elementet, der blev fjernet i trin 1, bortset fra kofangeren.
9. Monter kuglestangen C , inklusive kontaktplade D på punkterne E.
10. Spænd alle bolte og møtrikker ifølge tegningen.

**Rådfør værkstedshåndbogen for demontering og montage af dele til køretøjet**

**Rådfør for montage og montagemidler skitsen.**

**BEMÆRK:**

- \* Kontakt forhandleren i forbindelse med eventuelle påkrævede ændring(er) på køretøjet.

- \* Undervognsbehandlingen skal fjernes de steder hvor trækket ligger an mod bilen.
- \* Kontakt Deres forhandler for oplysninger om den maksimale trækraft og det tilladte kugletryk.
- \* Vær forsigtig ikke at bore i ledninger-,bremse eller benzinslange.
- \* Fjern plasticpropperne "" om de findes"" fra de punktsvejsede mçtrikker.
- \* Brink er ikke ansvarlig for skade der direkte eller indirekte er forårsaget af forkert montage, herunder også iberegnet brug af forkert værktøj og anvendelse af anden montage metode og andre montage midler end de foreskrevne samt fejltolkning af den medfølgende montagevejledning.

DENNE MONTERINGSVEJLEDNING SKAL MEDBRINGES VED SYN.

## **E** INSTRUCCIONES DE MONTAJE:

**Antes de comenzar el montaje por favor, verifique la placa descriptiva del enganche con el fin de determinar la figura correspondiente en la reseña de montaje.**

1. Desmontar las unidades de las luces traseras. Desmontar el parachoques inclusive el tope del vehículo, el tope no se vuelve a utilizar. Volver a colocar tornillos. Véase la figura 1.
2. Retirar eventualmente los adhesivos a la altura de los puntos de sujeción.
3. Instalar el gancho de remolque A en el chasis.
4. Coloque el enganche para remolque A en los puntos B de la viga del chasis, sin apretarlo totalmente.
5. Colóquelo todo el máximo posible hacia la parte posterior. Apretar todos los tornillos de acuerdo con los puntos del gráfico.
6. Instalar los dos bloques de espuma PE para sellar los largueros del chasis.
7. Corte la sección indicadas en la figura 2.

8. Reemplace el elemento retirado en el paso 1 exceptuando el tope.
9. Montar la barra de la bola C inclusive placa enchufe D en los puntos E.
10. Apretar todos los tornillos y tuercas de acuerdo con los puntos del gráfico.

**Consultar el manual de instalación de taller para el desmontaje y montaje de piezas del vehículo.**

**Consultar el croquis para el montaje y medios de fijación.**

## **N.B.:**

- \* Para (una) eventual(es) adaptación(es) 'del vehículo' consúltese al concesionario.
- \* Si en los puntos de fijación hay una capa de betún o anti-choque hay que quitarla.
- \* Consulte a su concesionario para el peso máximo de tracción y la presión de la bola admitida de su vehículo.
- \* No agujerear cable de eléctrico, tubos de freno o gasolina""
- \* Retirar, si presentes, los capuchones de plástico de las tuercas de soldadura por punto.
- \* Guarde estas instrucciones junto a la documentación del vehículo después del montaje del enganche.
- \* Brink no se responsabiliza por daños causados, directa o indirectamente, por un montaje incorrecto, incluyendo el uso de herramientas inadecuadas, por el uso de métodos de montaje y medios distintos a los indicados y por la interpretación incorrecta de estas instrucciones de montaje.

## **I** ISTRUZIONI PER IL MONTAGGIO:

**Prima di iniziare il montaggio verificare la terghetta identificativa per determinare quale disegno, presente nelle istruzioni, è applicabile.**

1. Smontare i gruppi dei fanali posteriori. Smontare il paraurti e la barra

dal veicolo; la barra non dovrà più essere montata. Sostituire i bulloni. Vedi figura 1.

2. Rimuovere gli eventuali adesivi dai punti di fissaggio.
3. Inserire il gancio traino A nel telaio.
4. Montare il gancio traino A manualmente sui montanti, in corrispondenza dei punti B
5. Spingere il tutto più indietro possibile. Serrare tutti i bulloni alle coppie di serraggio indicate nel disegno.
6. Inserire i due blocchi di polistirolo espanso nei montanti del telaio per chiuderli.
7. Segare via la parte indicate in figura 2.
8. Sostituire l'elemento rimosso durante la fase 1, ad eccezione la barra.
9. Montare l'asta della sfera C, completa di piastra di contatto D in corrispondenza dei punti E.
10. Serrare tutti i dadi e bulloni alle coppie di serraggio indicate nel disegno.

**Per lo smontaggio ed il montaggio dei componenti del veicolo consultare il manuale tecnico dell'officina.**

**Consultare il disegno per il montaggio ed i dispositivi di fissaggio.**

#### **N.B.:**

- \* Per eventuali necessari adattamenti ""del veicolo"" si consiglia di consultare il fornitore.
- \* Rimuovere lo strato di materiale isolante dai punti d'attacco.
- \* Per il peso complessivo trainabile della Vostra vettura, consultate il Vostro rivenditore autorizzato.
- \* Praticando i fori, prestare attenzione a non danneggiare i cavi elettrici, i cavi del freno e i condotti del carburante.
- \* Rimuovere, se presenti, i coperchietti in plastica dai dadi di saldatura per punto.

\* Questa istruzione di montaggio deve essere allegata ai documenti del veicolo dopo l'installazione del gancio.

\* Brink non può essere ritenuta responsabile per eventuali danni direttamente o indirettamente dovuti ad un errato montaggio, intendendo con ciò anche l'uso di attrezzi non idonei e l'uso di metodi e mezzi di montaggio diversi da quelli prescritti, nonché all'errata interpretazione delle seguenti istruzioni di montaggio.

#### **PL INstrukcja MontaŻu:**

**Przed rozpoczęciem montażu należy sprawdzić tabliczkę znamionową, aby ustalić, który z rysunków znajdujących się w instrukcji montażowej należy wykorzystać.**

1. Zdemontować zespół tylnych świateł. Zdemontować z pojazdu zderzak wraz ze belką zderzakową. Belka zderzakowa nie będzie ponownie używana. Ponownie przykręcić śruby. Patrz rysunek 1.
2. Usunąć ewentualnie klejiszczę z punktów montażowych.
3. Umieścić hak holowniczy A w ramie podwozia.
4. Lekko zamontować hak holowniczy A w punktach B na poprzecznicach podwozia
5. Przesunąć całość jak najdalej do tyłu. Dokręcić wszystkie śruby zgodnie z rysunkiem.
6. Pozycjonować giunto jak pokazano. (patrz fig. 2)
7. Wypilować zgodnie z rysunkiem 2 zaznaczone odcinek.
8. Wymienić element usunięty w kroku 1, z wyjątkiem belki zderzaka.
9. Zamontować drąg kuli C wraz z płytą z gniazdem wtykowym D w punktach E.
10. Dokręcić wszystkie śruby i nakrętki zgodnie z rysunkiem.

**Co do montażu i montowania części pojazdu zapoznać się z podręcznikiem warsztatowym.**

## Co do montażu i środków montażowych zapoznać się ze schematem.

### WSKAZÓWKI:

- \* Po przejechaniu 1000 km dokręcić wszystkie elementy skręcane.
- \* Usunięcia materiału izolacyjnego z powierzchni styku z punktów mocowania.
- \* Podczas ewentualnych odwiertów upewnić się czy w pobliżu nie znajdują się przewody instalacji elektrycznej, przewody hydrauliczne lub przewody paliwowe.
- \* Wszystkie ubytki powłoki lakierniczej zabezpieczyć przed korozją.
- \* Należy wyjąć ewentualne plastikowe zaślepki w punktach przyspawanych nakrętek.
- \* Stosować nakrętki oraz śruby gatunkowe dostarczone w komplecie.
- \* Utrzymywać kulę w czystości, oraz pamiętać o regularnym jej smarowaniu.
- \* Hak holowniczy zarejestrować w stacji diagnostycznej.

Zastosowanie się do powyższych wskazań gwarantuje Państwu bezpieczeństwo, niezawodność i sprawność naszego wyrobu przez cały okres jego użytkowania.

\* Firma Brink nie ponosi odpowiedzialności za straty poniesione pośrednio lub bezpośrednio na skutek niewłaściwego montażu, w tym użycia niewłaściwych narzędzi i sposobów montażu niezgodnych z instrukcją, oraz niezastosowanie się do treści instrukcji.

### SF

### ASENNUSOHJEET:

**Ennen asennusta selvitä tyypikilvestä, mikä asennusohjeen piirros koskee kyseistä autoa**

1. Irrota takavaloyksiköt. Irrota ajoneuvosta puskuri sekä iskunvaimenninpalkki, iskunvaimenninpalkkia ei enää käytetä. Aseta pultit takaisin paikalleen. Ks. kuva 1.

2. Poista mahdolliset tarrat kiinnityskohdista.
3. Aseta vetokoukku A alustaan.
4. Kiinnitä vetokoukku A kohtiin B käsin alustapalkkeihin.
5. Työnnä yhdistelmä mahdollisimman kauas taakse. Kiristä kaikki pultit piirroksen mukaisesti.
6. Aseta molemmat PE-vaahтомуovikappaleet tiivisteeksi alustapalkkeihin.
7. Sahaa merkitty osat irti kuvan 2 mukaisesti.
8. Asenna vaiheessa 1 irrotettu osa iskunvaimenninpalkkia lukuun ottamatta.
9. Kiinnitä kuulavetolaite (hitch) C sekä pistorasialevy D väliin kohtiin E.
10. Kiristä kaikki pultit ja mutterit piirroksen mukaisesti.

**Ajoneuvon osien purkamis- ja asennusohjeet, ks. työpaikalla käytetty käsikirja.**

**Asennus- ja kiinnitysohjeet, ks. piirros.**

### TÄRKEÄÄ:

- \* ""Ajoneuvoa"" koskevasta mahdollisesta tarpeellisesta sovellutuksesta/sovellutuksista on kysyttävä neuvoa jälleenmyyjältä.
- \* Mikäli kiinnityskohdissa on bitumi- tai tärinänestokerros, se on poistettava.
- \* Auton vetämää sallittua enimmäiskuormitusta on tiedusteltava jälleenmyyjältä.
- \* Porattaessa on huolehdittava siitä, että ei jouduta kosketuksiin sähkö-, jarru- tai polttoainejohtojen kanssa.
- \* Poista, ""mikäli olemassa"" , pistehitsausmuttereiden muovisuojukset.
- \* Nämä asennusohjeet on asennuksen jälkeen säilytettävä yhdessä ajoneuvoa koskevien papereiden kanssa.
- \* Brink ei ole vastuussa vioittumisesta, joka on suoraan tai epäsuoraan aiheutunut väärästä asennuksesta samoin kuin sopimattomien työkalujen käytöstä, muiden kuin ohjeissa mainittujen asennusmenetelmien tai

välleineiden käytöstä sekä kyseisten asennusohjeiden väärintulkinnasta.

## **CZ** POKYNY K MONTÁŽI:

**Před instalací je nutno zkontrolovat typový štítek, abyste zjistili, který nářez v pokynech pro instalaci máte použít.**

1. Odstraňte jednotky zadních světel. Odstraňte nárazník nosník nárazníku z vozidla. Nosník nárazníku již nebudete potřebovat. Vyměňte šrouby. Viz schéma 1.
2. Odstraňte jakékoliv nálepky z míst připojení.
3. Umístěte tažnou tyč A na podvozek.
4. Upevněte tažnou tyč A v bodech B na nosníky rámu, neutahujte zcela.
5. Posuňte celou věc co nejdále dozadu. Utáhněte všechny matice kroutivou silou uvedenou v nákrese.
6. Umístěte dva PE pěnové bloky jako rozpěry na nosník podvozku.
7. Vyřízněte označenou část z obrázku 2.
8. Vyměňte prvek odstraněný v kroku 1 kromě nosník nárazníku.
9. Připevněte kulovou tažnou hlavici C včetně destičky se zásuvkou D k bodům E.
10. Utáhněte všechny matice a šrouby kroutivou silou uvedenou v nákrese.

**Před demontáží a montáží částí vozidla konzultujte montážní příručku. Montážní pokyny a metoda připevnění dle náčrtu.**

### **DŮLEŽITÉ:**

- \* Pokud je potřeba provést na voze úpravy, obraťte se na svého prodejce.
- \* Pokud je místo montáže opatřeno asfaltovým nátěrem nebo vrstvou nátěru snižující hluk, odstraňte je.
- \* Pro informaci o maximálním nákladu povoleném k tažení se obraťte na svého prodejce.
- \* Při vrtání dbejte zvýšené pozornosti, zejména co se týče elektrických,

brzdových a palivových kontaktů.

- \* Pokud jsou na maticích bodového svařování plastová víčka, odstraňte je.
- \* Po montáži uschovejte tento manuál k ostatním dokladům vozidla.
- \* Společnost Brink neodpovídá za přímé ani nepřímé škody způsobené nesprávnou montáží, včetně použití nevhodných nástrojů, použití jiných metod montáže a prostředků než uvedených a nesprávným pochopením těchto pokynů k montáži.

## **H** SZERELÉSI ÚTMUTATÓ:

**Mielőtt rögzítené az eszközöt, ellenőrizze a típusábrát, hogy a rögzítési útmutató alapján melyik ábra alkalmazandó.**

1. Távolítsa el a hátsó világítótesteteket. Távolítsa el a járműről az ütközőt és az ütközőrudat. Az ütközőrúdra már nem lesz szükség. Cserélje ki a csavarokat. Lásd az ábrát 1.
2. Távolítsa el az összes címkét az érintkezési pontok helyén.
3. Helyezze a A vontatórudat az alvázhoz.
4. Szerelje a vonórudat A az alvázrúdon levo B pontokhoz, de ne húzza meg teljesen a rögzítőelemeket.
5. Csúsztassa az eszközöt olyan távolra az hátulról, amennyire csak lehetséges. Szorítsa be az összes anyát a rajzon feltüntetett csavarónyomatékig.
6. Helyezze el a két PE habtömböt távolságtartóként az alváz elemeiben.
7. Fűrészsel vágja ki a jelzett részt a 2. ábra szerint.
8. Az ütközőrúdra kivételével cserélje ki az 1. lépésben eltávolított elemeket.
9. Helyezze fel a C gömb alakú rögzítőt, az D illesztőlemezzel együtt az E pontokban.
10. Szorítsa be az összes anyát és csavart a rajzon feltüntetett csavarónyomatékig.

**A jármű alkatrészeinek szétszerelési és összeillesztési módját lásd a munkahelyi kézikönyvben.**

**Az összeillesztési útmutatót és az alkatrészek csatlakoztatási módját lásd a rajzon.**

#### **FONTOS:**

- \* Amennyiben a gépkocsin módosításra van szükség, kérjünk felvilágosítást kereskedőnk től.
- \* Amennyiben a csatlakozási pontok bitumennel, vagy zajcsökkentő anyaggal van bevonva, ezeket távolítsuk el.
- \* A jármű által maximálisan vontatható megengedett teher mértékéről tájékozódjunk kereskedőnknél.
- \* Fűrés során ügyeljünk arra, hogy elkerüljük az elektromos, a fék- és az üzemanyag-vezetékeket.
- \* Amennyiben ponthegeztéssel rögzített anyagkal találkozunk, vegyük le rólok a mi anyag sapkát.
- \* A felszerelés után az útmutatót elrizzük a gépjármű papírjaival együtt.
- \* A Brink nem vállal felelősséget a nem megfelelő szerelésből közvetlen vagy közvetett módon következő károkért. Ez vonatkozik a nem megfelelő szerszámok használatára, a leírtaktól eltérő módszerek és eszközök alkalmazására, valamint a szerelési útmutató téves értelmezésére.

#### **RUS РУКОВОДСТВО ДЛЯ МОНТАЖА:**

**Перед тем, как начинать монтаж, требуется проверить табличку с типом изделия для того, чтобы определить какую именно из иллюстраций в инструкции по установке нужно использовать.**

1. Снять оба блока задних фар. Снять бампер вместе со буферным брусом автомобиля. Буферный брус больше не понадобится. Поставить болты на место. См. рисунок 1.
2. По мере необходимости, удалить наклейки на местах крепления.

3. Вставить буксирный крюк А в полость шасси.
4. Установить буксирный крюк А в точках В на балки шасси, затянув крепежный материал не до конца.
5. Задвинуть комплект назад до отказа. Затянуть все болты и в соответствии со значениями, указанными на рисунке.
6. В качестве уплотнения, вставить два полиэтиленовых элемента в балки шасси.
7. Отпилить обозначенную часть, как указано на рис. 2.
8. Замените элемент, снятый на шаге 1, кроме буферным брусом.
9. Установить крюк с шаром С, вместе со штепсельной платой D в точках Е.
10. Затянуть все болты и гайки в соответствии со значениями, указанными на рисунке.

**Для инструкций по снятию и установке деталей автомобиля, обращайтесь к руководству для работников гаражей.**

**Информацию о монтаже и средствах крепления вы найдете в схеме.**

#### **ВНИМАНИЕ:**

- \* Если потребуются изменения конструкции транспортного средства, следует посоветоваться с дилером автомобиля.
- \* Если в точках прикрепления имеется слой битума или противозащитной материал, его следует удалить.
- \* Сведения о максимально допустимой массе буксируемого прицепа Вы можете получить у дилера автомобиля.
- \* При сверлении следите за тем, чтобы не задеть электропроводку и линии тормозной цепи и подачи горячего.
- \* Удалите (если они имеются) пластмассовые затычки из приваренных гаек.
- \* После монтажа крюка следует хранить настоящее руководство в

комплекте с технической документацией автомобиля.

\* Фирма Vring не отвечает за ущерб, являющийся прямым или косвенным следствием неправильного монтажа, в том числе использования неподходящих инструментов и применения иного способа монтажа или других средств, чем предписано в инструкции, либо неправильного истолкования настоящей инструкции по монтажу.

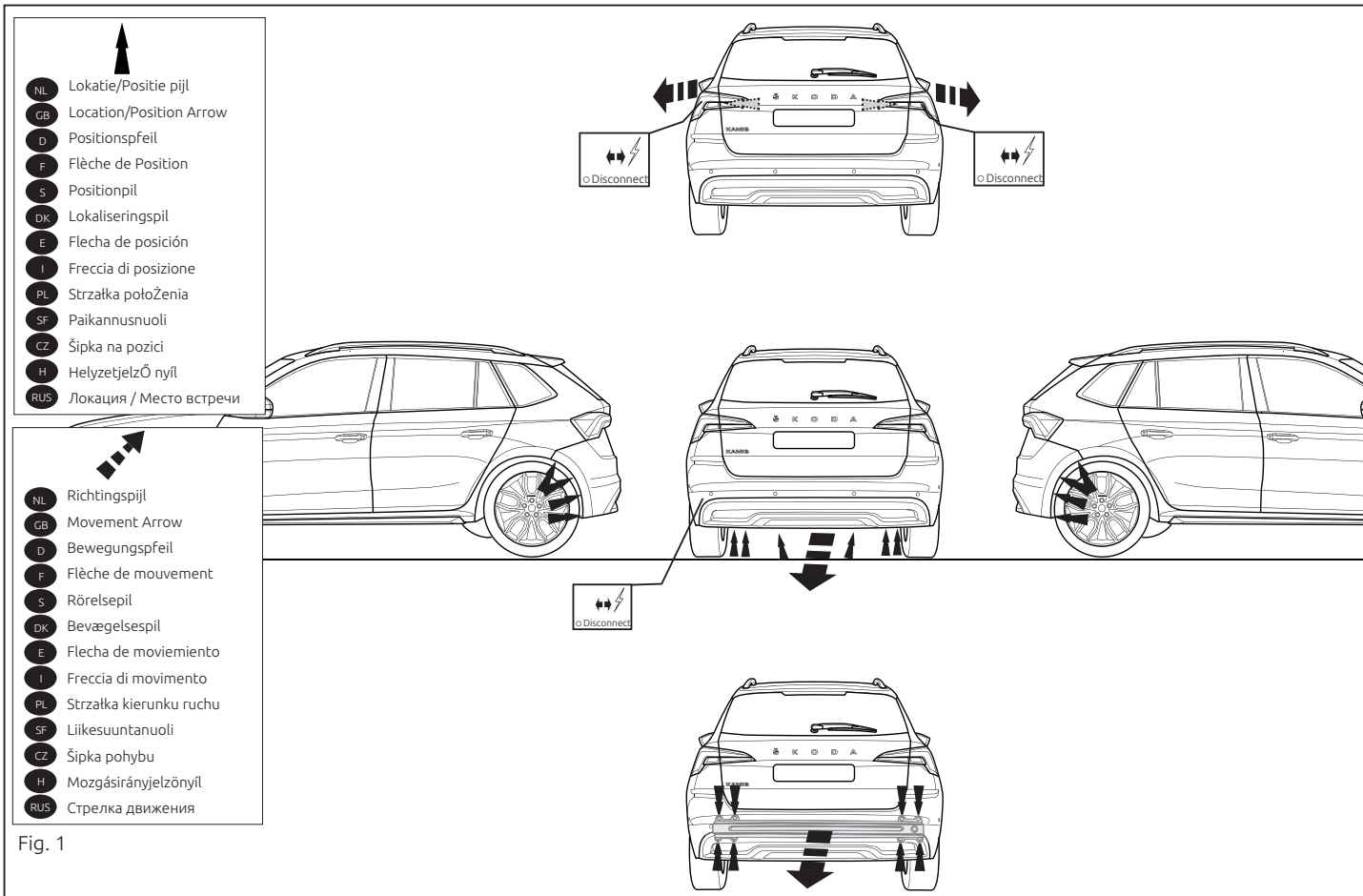


Fig. 1



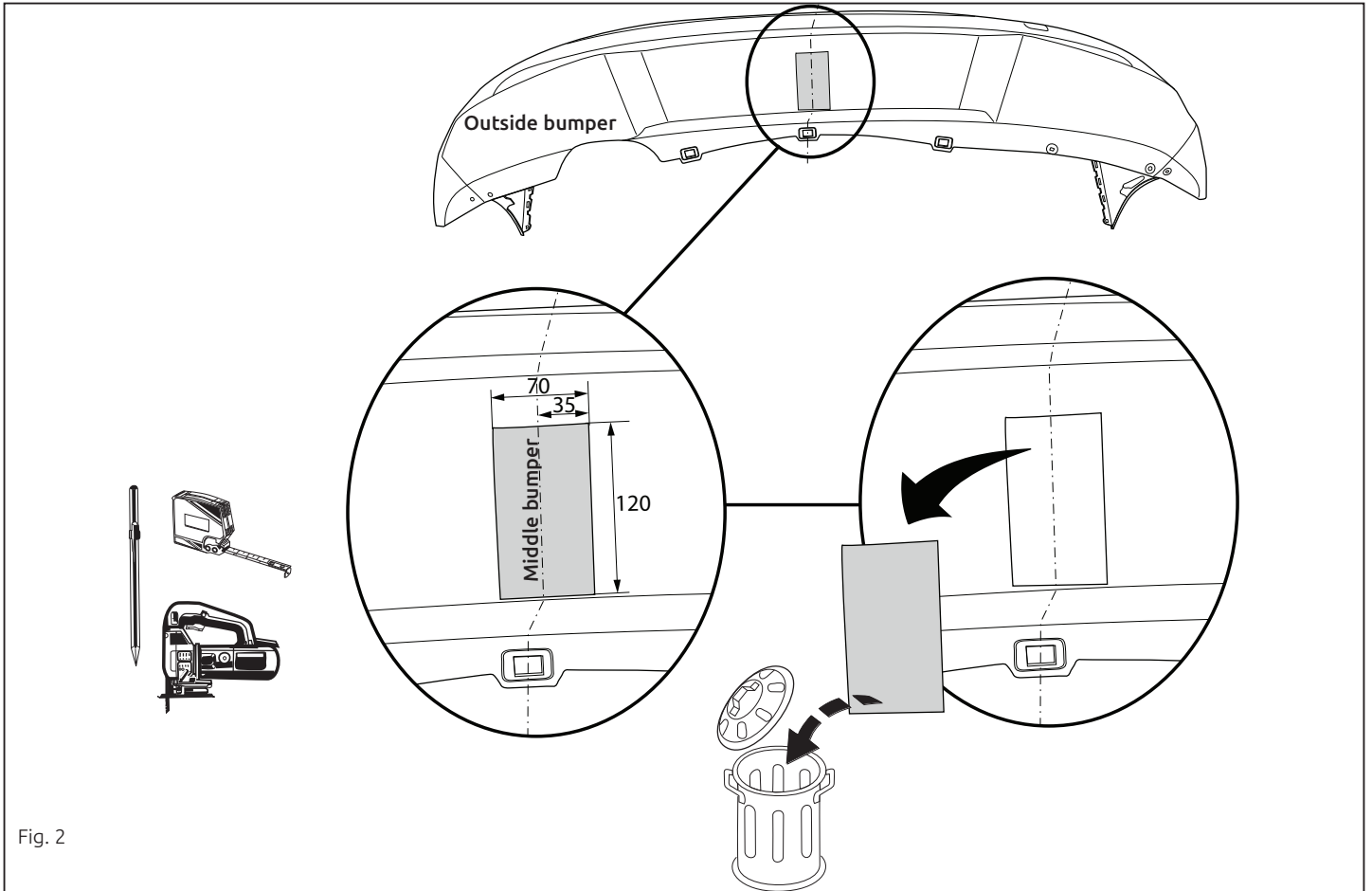


Fig. 2

NL	GB	D	F	S	DK	E	I	PL	FS	CZ	H	Rus
Sjabloon	Template	Schablone	Gabarit	schablonen	skabelon	Plantilla	Sagoma	Szablon	Malline	Šablona	Sablon	Шаблон
Binnenkant bumper	Inside bumper	Innenseite Stoßstange	Intérieur du pare-chocs	Stötfångarens insida	Kofangerens inderside	Lado interior del parachoques	Lato interno del paraurti	Wewnętrzna strona zderzaka	Puskurin sisäpuolelle	Vnitř strana nárazníku	Belső lökhárító	Внутренняя сторона бампера
Buitenkant bumper	Outside bumper	Außenseite Stoßstange	Extérieur du pare-chocs	Stötfångarens utsida	Kofangerens yderside	Lado exterior del parachoques	Lato esterno del paraurti	Zewnętrzna strona zderzaka	Puskurin ulkopuolelle	Vnější strana nárazníku	Külső lökhárító	Наружняя сторона бампера
Onderkant bumper	Underside bumper / Bumper edge	Unterseite Stoßstange	Dessous du pare-chocs	Stötfångarens undersida	Kofangerens undersiden	Lado inferior del parachoques	Lato inferiore del paraurti	Spód/krawędź zderzaka	Puskurin alapuolelle	Spodní strana nárazníku	Alsó lökhárító	Нижний край бампера
Midden bumper	Middle bumper	Mitte Stoßstange	Milieu du pare-chocs	Stötfångarens mitt	Kofangerens midte	Centro del parachoques	Centro del paraurti	Środek zderzaka	Puskurin keskelle	Střed nárazníku	Középső lökhárító	Средние части бампера
Links	LHS	Links	Gauche	Vänster	Venstre	Izquierdo	Sinistra	Lewy	Vasen	Levá strana	Bal	Слева
Rechts	RHS	Rechts	Droit	Höger	Højre	Derecho	Destra	Prawy	Oikea	Pravá strana	Jobb	Справа
Uitsnijden	Cut out	Ausschneiden	Découper	Klippa ut	Skære ud	Cortar	Ritagliare	Wyciąć	Leikata	Vyřiznout	Kivágás	Вырез
Buiglijn	Bend line	Biegelinie	Ligne de pliage	Böjlinje	Bukke linie	Doblar línea	Linea di piega	Linia zagięcia	Taivutuslinja	Linie ohybu	Hajtási vonal	Линия изгиба
Koppelen	Connect	Verbinden	Connecter	Koppla in	Forbind	Conectar	Connettere	Połączyć	Kytkeä	Připojit	Csatlakozás	Соединить
Ontkoppelen	Disconnect	Abkuppeln	Déconnecter	Koppla från	Afbryd	Desconectar	Disconnettere	Odlączyć	Katkaista	Odpojit	Eltávolítás	Разъединить
zonder bumperklep	Without bumpercover	ohne Stoßstangenklappe	sans trappe de pare-chocs	utan täckplåt	uden dækplade i støtfångeren	sin tapa parachoques	senza copripaurti	bez osłony zderzaka	ole puskurinsa suojustevyvä	bez krytu nárazníku	nélkül lökhárító burkolat	без кожуха бампера



Dispositivo di traino tipo: 6827  
 Per autoveicoli: Skoda  
 Kamiq 01/2020->  
 Tipo funzionale: B8

Classe e tipo di attacco: A50-X  
 Omologazione: E11 55R 0111599  
 Valore D: 7.3kN  
 Carico Verticale max. S: 75kg

Larghezza rimorchiabile per Caravan e T.A.T.S.: 2,45m vedere CARTA di CIRCOLAZIONE VEICOLO (motrice) + 70 cm = ..arrotondare ai 5 cm superiore (vedi D.M.28/05/85)

Massa rimorchiabile: vedi carta di circolazione dell' autoveicolo

Per verificare l'idoneità del dispositivo di traino omologato a norma UN ECE R55, all'installazione sulla vettura su cui si intende procedere al montaggio, compilare la seguente formula (se necessario declassare la massa rimorchiabile):

$$D = \frac{T \times C}{T + C} \times 0,00981 \leq 7.3kN$$

dove: T= Massa Complessiva Max. della motrice (in kg)  
 C= Massa Rimorchiabile Max. della motrice (in kg)

### DA COMPILARE PER IL COLLAUDO

**DICHIARAZIONE DI CORRETTO MONTAGGIO:** la sottoscritta Ditta dichiara di aver montato in maniera corretta ed in conformit'alle prescrizioni sia del costruttore del veicolo che del costruttore del dispositivo stesso il seguente dispositivo di attacco meccanico:

tipo:.....

Il dispositivo di attacco sopra indicato è stato installato su autoveicolo

modello:.....

targa:.....

Data:.....

TIMBRO e FIRMA

Si dichiara inoltre di aver informato l'utente del veicolo sull'USO e MANUTENZIONE del dispositivo stesso.

