



**PDC - Variables Dämpfungssystem
PDC – Pneumatic Damping Control
PDC – Système d’amortissement variable
Sistema de amortiguación variable PDC
Art.-Nr. 50-D01-0**

1 Zu dieser Anleitung

1.1 Funktion

Diese Einbauanleitung liefert Ihnen alle erforderlichen Informationen, die Sie für den Einbau des BOGE PDC Stoßdämpfers benötigen.

1.2 Zielgruppe

Diese Einbauanleitung richtet sich ausschließlich an ausgebildetes Fachpersonal der Kfz-Fachwerkstatt. Der Inhalt dieser Einbauanleitung muss dem Fachpersonal zugänglich gemacht werden.

2 Zu Ihrer Sicherheit

2.1 Warnung vor Fehlgebrauch

Bei nicht sachgerechtem Einbau können von den Bauteilen Gefahren ausgehen, wie z. B. Schäden an Fahrzeugteilen oder im schlimmsten Fall Personenschäden.

2.2 Allgemeine Sicherheitshinweise

Die BOGE PDC Stoßdämpfer erfüllen die sicherheitsspezifischen Anforderungen, die die Betriebsicherheit gewährleisten. Durch den Anwender sind die Sicherheitshinweise in dieser Einbauanleitung, sowie die geltenden Sicherheitsbestimmungen und Unfallverhütungsvorschriften zu beachten.

⚠ GEFAHR!

Verletzungsgefahr!

Stoßdämpfer und Stoßdämpferinsätze dürfen nicht zerlegt werden! Gasdruckdämpfer stehen unter Druck!

⚠ GEFAHR!

Fehlfunktionen!

Können zu sehr schweren Verletzungen führen! Nachträgliche Veränderungen an den Bauteilen oder das Kombinieren mit anderen Fahrwerkfedern.

1 About this guide

1.1 Purpose

This Installation Guide contains all the information needed to install BOGE PDC shock absorbers

1.2 Target group

This Installation Guide is intended only for trained personnel at vehicle repair shops. This guide must be made available to workshop personnel.

2 For your safety

2.1 Warning: Ensure correct installation

Incorrectly installed components can have dangerous consequences, such as damage to parts or vehicles, and/or human injury.

2.2 General safety information

The BOGE shock absorbers meet the requirements for safe operations. Users must comply with the safety information in this Installation Guide as well as with all other relevant safety and accident prevention regulations.

⚠ DANGER!

Injury hazard!

Do not take shock absorbers or their components apart! High-pressure conditions inside!

⚠ DANGER!

Malfunctions!

These can lead to serious injury! It is not permissible to modify the components or to combine them with other suspension springs.

1 Au sujet des présentes instructions

1.1 Fonction

Les présentes instructions de montage contiennent toutes les informations nécessaires au montage du système d’amortissement BOGE PDC.

1.2 Groupe cible

Les présentes instructions de montage sont exclusivement destinées à un personnel spécialisé dûment formé dans un atelier spécialisé en automobiles. Le contenu des présentes instructions de montage doit être mis à la disposition du personnel spécialisé.

2 Pour votre sécurité

2.1 Avertissement relatifs aux erreurs d'utilisation

En cas de montage incorrect, un danger peut émaner des composants, comme par ex. un endommagement de certaines parties du véhicule ou, dans les cas les plus graves, des dommages corporels.

2.2 Consignes de sécurité générales

Les amortisseurs BOGE PDC répondent aux exigences spécifiques sur le plan de la sécurité qui garantissent la sécurité de service. L'utilisateur doit respecter les consignes de sécurité données dans les présentes instructions de montage ainsi que les stipulations de sécurité en vigueur et les prescriptions de prévention des accidents.

⚠ DANGER!

Risques de blessures !

Il n'est pas permis de démonter les amortisseurs et les garnitures d'amortisseur ! Les amortisseurs sont soumis à la pression !

⚠ DANGER!

Dysfonctionnements !

Ils peuvent entraîner des blessures très graves ! Toute modification ultérieure des composants ou leur combinaison avec d'autres ressorts de châssis ou amortisseurs est interdite.

1 Acerca de este manual

1.1 Objeto

Este manual de montaje facilita toda la información necesaria para el montaje del sistema de amortiguación PDC de BOGE.

1.2 Destinatarios

Este manual de instrucciones está pensado exclusivamente para personal técnico de talleres especializados en automóviles que dispongan de la formación adecuada. El contenido de este manual debe permanecer accesible al personal técnico.

2 Por su seguridad

2.1 Advertencia contra un uso incorrecto

El montaje incorrecto de los componentes puede ocasionar peligros, como daños en piezas del vehículo y, en el peor de los casos, daños personales.

2.2 Indicaciones generales de seguridad

Los amortiguadores PDC de BOGE cumplen las exigencias específicas de protección que garantizan la seguridad de funcionamiento. El usuario deberá tener en cuenta las indicaciones de seguridad contenidas en este manual de instrucciones, así como las normas de seguridad y prevención de accidentes vigentes.

⚠ PELIGRO!

¡Peligro de lesiones!

No deben despiezarse ni los amortiguadores ni las piezas adicionales de éstos. Los amortiguadores están presurizados.

⚠ PELIGRO!

Fallos de funcionamiento

Pueden provocar lesiones muy graves. No está permitido efectuar modificaciones a posteriori en los componentes ni combinarlos con otras suspensiones.

2.3 Umwelthinweise

Beachten Sie dazu die zusätzliche Entsorgungsanleitung für Stoßdämpfer.

2.4 Hinweise zu Rad-/Reifenkombinationen

Folgende Kombinationen sind zulässig:

- Serienmäßige Rad-/Reifenkombinationen
- Alle im Räderkatalog des TÜV Süd zugeordnete Sonderrad-/Reifenkombinationen dieses Fahrzeugtyps.

3 Bestimmungsgemäßer Gebrauch

Die BOGE PDC Stoßdämpfer dürfen ausschließlich nur für den Einbau in den dafür zugelassenen Fahrzeugen verwendet werden. Die Befestigungsmuttern der Kolbenstangen dürfen nur mit geeignetem Spezialwerkzeug angezogen werden. Keinesfalls einen Schlagschrauber verwenden. Die Kolbenstange niemals mit einer Zange festhalten, da eine Beschädigung der Kolbenstange unbedingt vermieden werden muss. Verändern Sie die Stoßdämpfer nicht. Dies kann zu zusätzlichen Gefährdungen führen, für die die Stoßdämpfer nicht ausgelegt sind. Die Handlungsanweisungen, die in dieser Einbauanleitung beschrieben sind, müssen eingehalten werden.

Es ist sicher zu stellen, dass die PDC Stoßdämpfer ausschließlich mit getrockneter und gereinigter Luft betrieben werden.

Die Einbauanleitung bezieht sich auf den Einbau der PDC Stoßdämpfer an einer Achse: BPW Bergische Achsen KG, Typ SKHBF 9010 ECO-P.

Bei anderen Achstypen kann es zu geringfügigen Abweichungen in den Darstellungen kommen.

2.3 Environmental information

Please see the shock absorber disposal guide (separate document).

2.4 Information on wheel/tire combinations

The following combinations are permissible:

- Standard production wheel/tire combinations
- All special wheel/tire combinations assigned to this vehicle in the wheel catalog of the Bavarian TÜV.

3 Correct usage

BOGE PDC shock absorbers may only be installed in vehicles for which they have been authorized. Only suitable special tools may be used to tighten the attachment nuts on the piston rods. Do not use impact wrenches under any circumstances. It is essential to prevent damage to the piston rod – never use pliers to hold or secure it.

Do not modify the shock absorbers. This can cause additional hazards that the shock absorbers are not designed to handle.

The information contained in this Installation Guide should be carefully observed.

Make sure to clean the PDC dampers only with dry and cleaned air.

This Guide covers the installation of PDC dampers on a single type of axle: BPW Bergische Achsen KG, type SKHBF 9010 ECO-P. Other axle types may show slight deviations from the diagrams.

2.3 Remarque concernant l'environnement

Respecter en outre les instructions supplémentaires de mise au rebut concernant les amortisseurs.

2.4 Consignes concernant les combinaisons roue/pneu

Les combinaisons suivantes sont autorisées :

- Combinaison roue/pneu de série.
- Toutes les combinaisons spéciales roue/pneu de ce véhicule figurant dans le catalogue de roues de la TÜV Süd.

3 Utilisation conforme

Les amortisseurs BOGE PDC ne peuvent être utilisés en exclusivité que pour un montage sur les véhicules autorisés au préalable. Les écrous de fixation de la tige de piston ne doivent être serrés qu'avec l'outil spécial approprié. Ne jamais utiliser de tournevis pneumatique. Ne jamais serrer la tige de piston avec une pince pour éviter tout endommagement de la tige de piston.

Ne pas modifier les amortisseurs. Ceci peut entraîner des dangers supplémentaires pour lesquels les amortisseurs ne sont pas conçus. Les instructions de manipulation décrites dans les présentes instructions de montage doivent être respectées.

Il convient de garantir que les amortisseurs PDC fonctionnent exclusivement avec de l'air desséché et purifié.

L'instruction de montage se réfère au montage des amortisseurs PDC sur un essieu : BPW Bergische Achsen KG, type SKHBF 9010 ECO-P.

Pour les autres types d'essieux, il peut exister des divergences mineures sur le plan des représentations.

2.3 Observaciones medioambientales

Observe las instrucciones adicionales relativas a la eliminación de residuos.

2.4 Indicaciones sobre combinaciones de ruedas y neumáticos

Son admisibles las siguientes combinaciones:

- Combinaciones de serie de ruedas y neumáticos
- Todas las combinaciones contenidas en el catálogo de ruedas del TÜV Süd.

3 Uso previsto

Los amortiguadores PDC de BOGE sólo deben montarse en automóviles autorizados para ello.

Las tuercas de sujeción de los ejes de los amortiguadores deben apretarse exclusivamente con herramientas especiales apropiadas para ello. Bajo ningún concepto se utilizarán destornilladores de percusión. Deben evitarse a toda costa daños en el eje del amortiguador, por lo que nunca deberán sujetarse con tenazas o alicates.

No modifique los amortiguadores. Esto puede provocar situaciones de peligro adicionales para los que los amortiguadores no han sido concebidos.

Deben cumplirse las instrucciones de trabajo descritas en este manual de montaje.

Hay que asegurarse de que los amortiguadores PDC se accionen únicamente con aire seco y limpio.

En las instrucciones de montaje se describe el montaje de los amortiguadores PDC en un eje: BPW Bergische Achsen KG, tipo SKHBF 9010 ECO-P.

En otros tipos de ejes pueden presentarse ligeras variaciones en las ilustraciones.

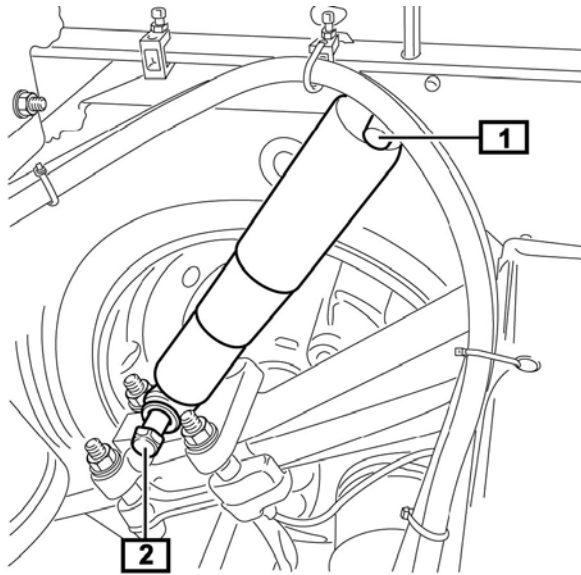


Fig. 1:
 1 Obere Befestigung / Upper attachment / Fixation supérieure / Sujeción superior
 2 Untere Befestigung / Fixation inférieure / Lower attachment / Sujeción inferior

PDC Stoßdämpfer zum Nachrüsten / Retrofitting PDC shock absorbers Amortisseur PDC de deuxième monte / Amortiguadores PDC para reequipar

Benötigte Teile und Spezialwerkzeuge

Polyamid Luftrohr nach DIN 73378 bzw. DIN 74324
 Messing-Leitungsverbinder Ref.-Nr. SX:4200 085 001
 Spezialwerkzeug Polyamidrohr-Abschneider

Requisite components and special tools

DIN 74324 Polyamide air pipe in accordance with DIN 73378 or DIN 74324
 Brass pipe connector, ref. no. SX:4200 085 001
 Special tool: polyamide pipe cutter

Pièces et outils spéciaux nécessaires

Tuyau d'aérage en polyamide selon DIN 73378 ou DIN 74324
 Connecteur en laiton N° de réf. SX:4200 085 001
 Outil spécial cisaille à tube en polyamide

Piezas y herramientas especiales necesarias

Tubo de aire de poliamida según DIN 73378 o DIN 74324
 Conector de conductos de latón, n.º de ref. SX:4200 085 001
 Herramienta especial para cortar tubos de poliamida

⚠ VORSICHT!

Es besteht Verletzungsgefahr durch das Absinken des Aufbaus bei Druckverlust. Die Luftfederbälge des Anhängers mit Druckluft beaufschlagt lassen. Sichern Sie den Aufbau durch Unterstellböcke mit entsprechender Tragkraft gegen Absinken ab.

⚠ CAUTION!

There is a risk of injury when the vehicle body sinks due to a drop in pressure. Leave the trailer's air spring bellows charged with pressurized air. Secure the vehicle body by placing supports/jacks with the requisite load capacity underneath it.

⚠ PRUDENCE!

Il existe un risque de blessure si la caisse s'affaisse par suite d'une chute de pression. Les soufflets de ressort pneumatique de la remorque doivent rester alimentés en air comprimé. Assurer la caisse en plaçant des chandeliers d'une force portante correspondante pour l'empêcher de s'affaisser.

⚠ PRECAUCIÓN!

Existe riesgo de lesiones al descender la estructura debido a pérdidas de presión. Aumentar la presión de los fuelles del resorte neumático del remolque. Asegure la estructura con caballetes que soporten el peso requerido para evitar que baje la estructura.

Ausbau der Stoßdämpfer

- **Fig. 1** Schraube der oberen Stoßdämpferbefestigung (1) lösen und entfernen.
- Schraube der unteren Stoßdämpferbefestigung (2) lösen und entfernen.
- Stoßdämpfer entnehmen.

Shock absorber removal

- **Fig. 1** Loosen and remove screw on upper shock absorber attachment (1).
- Loosen and remove screw on lower shock absorber attachment (2).
- Remove shock absorber.

Démontage des amortisseurs

- **Fig. 1** Desserrer et enlever la vis de la fixation supérieure de l'amortisseur (1).
- Desserrer et enlever la vis de la fixation inférieure de l'amortisseur (2).
- Enlever l'amortisseur.

Desmontaje de los amortiguadores

- **Fig. 1** Soltar y retirar el tornillo de la sujeción superior del amortiguador (1).
- Soltar y retirar el tornillo de la sujeción inferior del amortiguador (2).
- Retirar el amortiguador.

📌 HINWEIS

Die vom Fahrzeughersteller vorgegebene Einbaulage der Stoßdämpfer ist auch für die BOGE PDC Stoßdämpfer verbindlich.

📌 NOTE

The shock absorber installation position specified by the vehicle maker also applies to BOGE PDC shock absorbers.

📌 REMARQUE

La position de montage prescrite par le constructeur pour les amortisseurs doit aussi être respectée pour les amortisseurs BOGE PDC.

📌 NOTA

La posición de montaje de los amortiguadores indicada por el fabricante del vehículo también es vinculante para los amortiguadores PDC de BOGE.

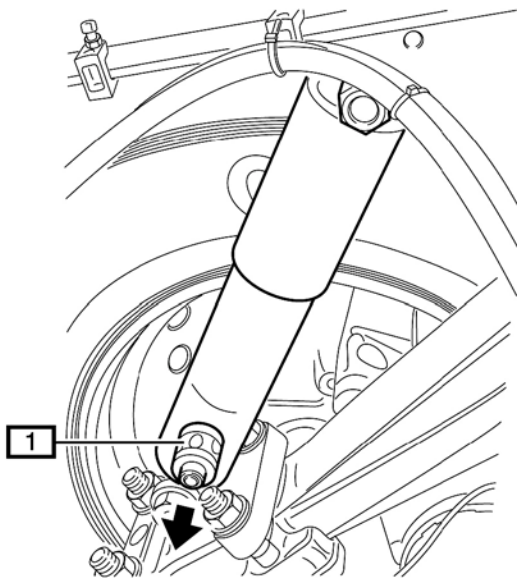


Fig. 2:
1 Anschlusssockel / Connection base / Socle de raccordement / Zócalo de conexión

Einbau BOGE PDC Stoßdämpfer

- **Fig. 2** Schutzrohrseite des PDC Stoßdämpfer am Anhängerrahmen anschrauben.
- Proportionalventil (1) mit pneumatischem Anschluss zur Anhängerinnenseite (↓ Pfeil) ausrichten.
- Die untere Stoßdämpferbefestigung an der Achse anschrauben.

Installation BOGE PDC shock absorber

- **Fig. 2** Screw the side of the PDC shock absorber's protective tube onto the trailer frame.
- Point the proportional valve (1) with the air pipe connection toward the inside of the trailer (↓ arrow).
- Screw the lower shock absorber attachment onto the axle.

Montage amortisseur BOGE PDC

- **Fig. 2** Visser le côté du tube de protection de l'amortisseur PDC sur le cadre de la remorque.
- Orienter la soupape proportionnelle (1) avec le raccordement pneumatique vers le côté intérieur de la remorque (↓ flèche).
- Visser la fixation inférieure de l'amortisseur sur l'axe.

Montaje Amortiguadores PDC de BOGE

- **Fig. 2** Atornillar el lado del tubo de protección del amortiguador PDC al bastidor del remolque.
- Orientar la válvula proporcional (1) con conector neumático hacia el interior del remolque (↓ flecha).
- Atornillar la sujeción inferior del amortiguador al eje.

HINWEIS

Um Verspannungen im BOGE PDC Stoßdämpfer zu vermeiden, sind die Befestigungsschrauben des Stoßdämpfers erst nach dem Belüften des Luftfederkreislauf auf Fahrstellung mit dem vom Fahrzeughersteller vorgeschriebenen Drehmoment anzuziehen.

(PA) Polyamid Luftrohr für Hochdruckluftanlagen 8 x 1 mm nach DIN 73378 bzw. DIN 74324 verwenden.

Erforderliche Länge der Luftrohre vor dem Entlüften der Luftfederanlage abmessen und entsprechend ablängen.

NOTE

To prevent trapped stresses in the BOGE PDC shock absorber, make sure to tighten the shock absorber's attachment screws only after aerating the air-spring circuit, and make sure to use the torque specified by the vehicle manufacturer.

Use a polyamide (PA) air pipe for high-pressure air systems, 8 x 1 mm in accordance with DIN 73378 or DIN 74324.

Cut the air pipe to the requisite length before bleeding the air-spring system.

REMARQUE

Pour éviter toute tension dans l'amortisseur BOGE PDC, il convient de ne serrer les vis de fixation de l'amortisseur qu'après que le circuit de suspension pneumatique ait été purgé en position de conduite en respectant le couple prescrit par le constructeur.

Utiliser le tuyau d'aéragé en (PA) polyamide de 8 x 1 mm selon DIN 73378 ou DIN 74324 pour les installations à air comprimé à haute pression.

Comparer la longueur nécessaire des tuyaux d'aéragé avant de purger l'installation de suspension pneumatique et les couper à la bonne longueur.

NOTA

Para evitar tensiones en el amortiguador PDC de BOGE, es necesario purgar el circuito de amortiguación neumática en posición de marcha antes de apretar los tornillos de fijación del amortiguador con el par de apriete que prescribe el fabricante del vehículo.

Utilizar tubos de aire de poliamida (PA) para instalaciones neumáticas de alta presión de 8 x 1 mm según la norma DIN 73378 o DIN 74324.

Antes de purgar la instalación de amortiguación neumática es necesario medir los tubos de aire y cortarlos a la longitud correspondiente.

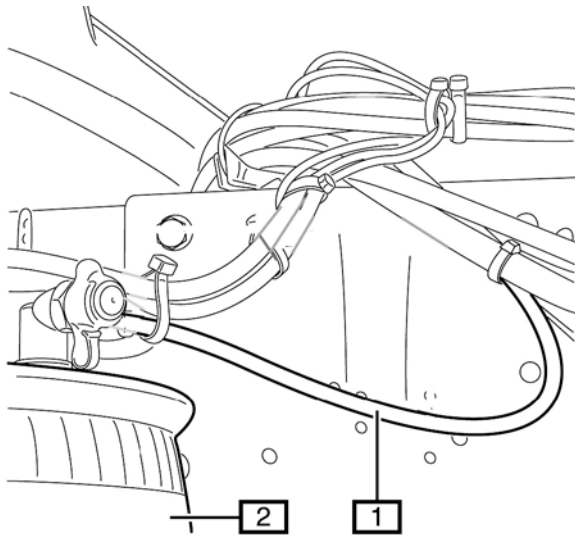


Fig. 3:
1 Zuleitung / Feed pipe / Conduite d'alimentation / Conduto de admisión
2 Luftfederbalg / Air-spring bellows / Soufflet de ressort pneumatique / Fuelle del resorte neumático

- **Fig. 3** Den Luftfederkreislauf ganz entlüften.
- Kontrollieren, dass der Aufbau komplett auf den Unterstellböcken aufliegt.
- Das Luftrohr (1) zum Luftfederbalg (2) im Bereich der Trennstellen reinigen.
- **Fig. 3** Completely bleed the air-spring circuit.
- Check to make sure that the vehicle body lies securely on the jack stands.
- Clean the pipe (1) to the air bellows (2) in the area where you will cut it.

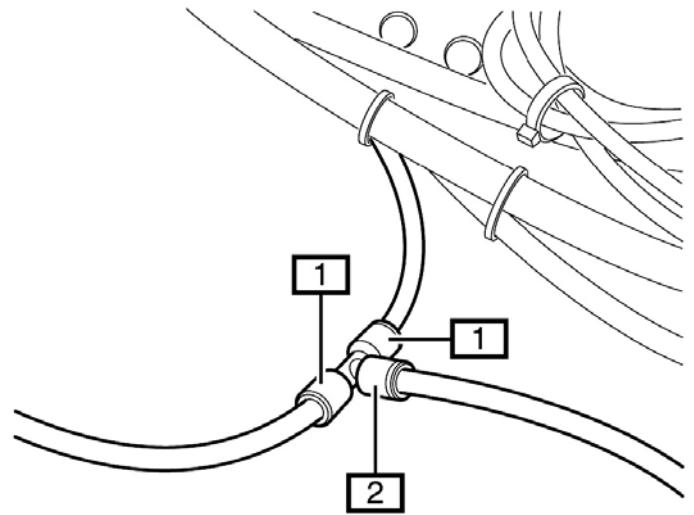


Fig. 4:
1 Leitungsverbinder / Pipe connector / Connecteur / Conector de conductos
2 Abzweigung / Branch / Dérivation / Derivación

- **Fig. 3** Purger complètement le circuit de suspension pneumatique.
- Contrôler que la caisse repose complètement sur les chandeliers.
- Nettoyer le tuyau d'aérage (1) vers le soufflet de suspension pneumatique (2) à hauteur de la zone de séparation.
- **Fig. 3** Purgar completamente el circuito de la amortiguación neumática.
- Controlar que la estructura se apoya completamente sobre los caballetes.
- Limpiar el tubo de aire (1) del fuelle del resorte neumático (2) en los puntos en que se vaya a cortar.

HINWEIS

Das Luftrohr nahe am Längsträger trennen.

Der Leitungsverbinder kann dadurch schwingungsfrei befestigt werden.

- Das Luftrohr (1) zum Luftfederbalg (2) mit einem Polyamidrohr-Abschneider trennen.
- Die Schnittstellen entgraten.
- **Fig. 4** Die Enden der durchgetrennten Zuleitung in den Leitungsverbinder (1) fest einstecken und einrasten.
- Durch Ziehen an den Steckverbindungen (1, 2) prüfen, ob die Luftrohre fest sitzen.

NOTE

Cut the air pipe near the longitudinal frame rail.

The pipe connector can then be attached securely such that it will not vibrate.

- Cut the air pipe (1) to the air bellows (2) with a polyamide cutter.
- Remove all burrs from the cut edges.
- **Fig. 4** Push the ends of the cut pipe into the pipe connector (1) until they snap into place.
- Pull on the pipe segments (1, 2) to make sure they are securely connected.

REMARQUE

Couper le tuyau d'aérage près du support longitudinal.

Le connecteur peut alors être fixé sans subir de vibrations.

- Couper le tuyau d'aérage (1) menant au soufflet de suspension pneumatique (2) avec une cisaille à tube en polyamide.
- Ebarber les arêtes de coupe.
- **Fig. 4** Insérer solidement et bloquer les extrémités de la conduite coupée sur le connecteur (1).
- S'assurer que les tuyaux d'aérage soient solidement fixés en tirant à hauteur des connexions par fiche (1, 2).

NOTA

Cortar el tubo de aire en las inmediaciones de la viga longitudinal.

De esta forma es posible fijar el conector de conductos sin que sufra vibraciones.

- Cortar el tubo de aire (1) del fuelle del resorte neumático (2) con un dispositivo para cortar tubos de poliamida.
- Eliminar las rebabas de los cortes.
- **Fig. 4** Insertar fijamente los extremos de los conductos en el conector (1) hasta que engranen.
- Comprobar que las conexiones (1, 2) están fijas tirando de los conductos.

VORSICHT!

Das PA Luftrohr muss fachmännisch nach den folgenden Hinweisen verlegt werden, damit Funktionsstörungen oder ein Ausfall der PDC Stoßdämpfer vermieden werden.

Die PA Luftrohre müssen spannungs-, zug- und verwindungsfrei verlegt werden. Diese dürfen sich in keiner Fahrsituation an anderen Bauteilen scheuern und müssen mit einem Biegeradius von mindestens 100 mm verlegt werden. Der Abstand der Rohrbinder soll ca. 150 mm betragen.

CAUTION!

To prevent impairment or failure of the PDC shock absorbers, the PA air pipe must be laid by qualified personnel in accordance with the following instructions.

PA air pipes must be laid such that they are not compressed, twisted, or subject to other stresses. They may not rub against any other components during any driving situations, and must have a bending radius of at least 100 mm. The distance between pipe joints should be approx. 150 mm.

PRUDENCE!

Le tuyau d'aérage en PA doit être posé dans les règles de l'art en respectant les consignes suivantes de façon à éviter tout dysfonctionnement ou toute défaillance des amortisseurs PDC.

Les tuyaux d'aérage en PA doivent être posés sans tension, traction ni torsion. Lors de la conduite, ceux-ci ne doivent jamais frotter contre d'autres composants et doivent être posés avec un rayon de flexion minimum de 100 mm. La distance entre les connecteurs à tube doit être d'environ 150 mm.

PRECAUCIÓN!

El tubo de aire PA debe estar colocado correctamente siguiendo las indicaciones para evitar errores en el funcionamiento o una avería de los amortiguadores PDC.

Los tubos PA deben colocarse sin que sufran tensiones, tracciones ni torsiones. En ningún caso deben rozar con otros componentes durante la conducción, el radio mínimo de curvatura debe ser de 100 mm. La distancia entre los conectores debe ser de aproximadamente 150 mm.

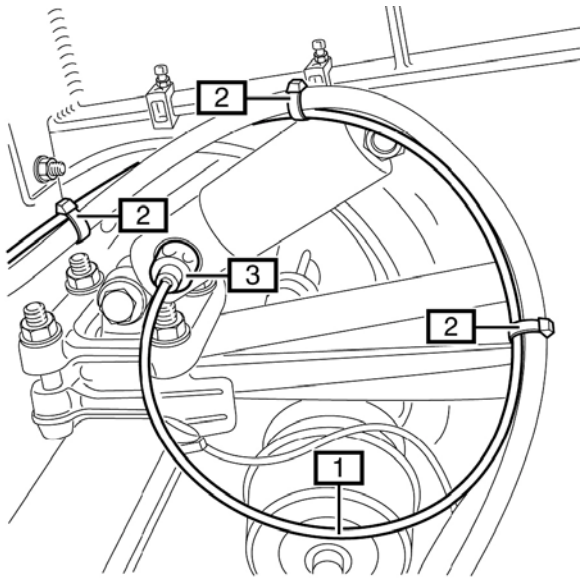


Fig. 5:
 1 PA Luftrohr / PA air pipe / Tuyau d'aérage en PA / Tubo de aire PA
 2 Kabelbinder / Cable clip / Serre-câble / Brida
 3 Proportionalventil / Proportional valve / Soupape proportionnelle / Válvula proporcional

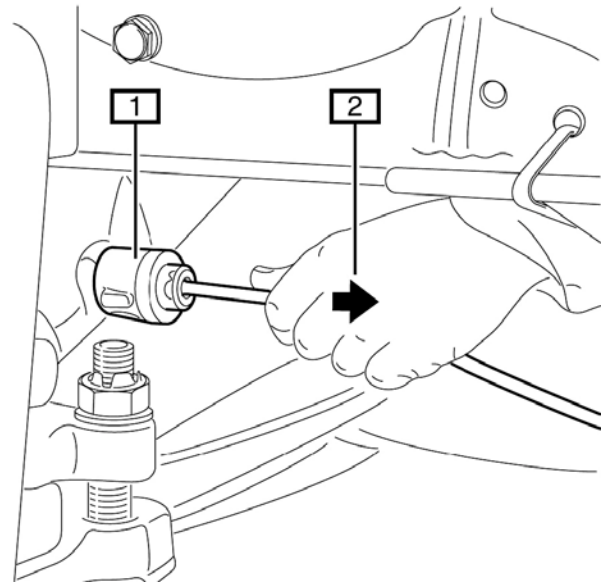


Fig. 6:
 1 Anschlusssockel / Connection base / Socle de raccordement / Zócalo de conexión
 2 Prüfung auf Festsitz / Check for secure connection / Contrôle de la solidité de la fixation / Comprobación de la fijación

- **Fig. 5** Neues PA Luftrohr (1) vom Leitungsverbinder zum Proportionalventil (3) verlegen.
- **Fig. 6** Das PA Luftrohr in das Proportionalventil (1) des BOGE PDC Stoßdämpfers fest einstecken.
- Durch Ziehen (→ 2) auf festen Sitz prüfen.
- **Fig. 5** Lay a new PA air pipe (1) from the pipe connector to the proportional valve (3).
- **Fig. 6** Stick the PA air pipe firmly into the proportional valve (1) of the BOGE PDC shock absorber.
- Pull (→ 2) to make sure the connection is secure.
- **Fig. 5** Poser un nouveau tuyau d'aérage en PA (1) du connecteur à la soupape proportionnelle (3).
- **Fig. 6** Insérer solidement le tuyau d'aérage en PA sur la soupape proportionnelle (1) de l'amortisseur BOGE PDC.
- S'assurer qu'il est fixé solidement en tirant sur le tuyau (→ 2).
- **Fig. 5** Colocar un nuevo tubo de aire PA (1) del conector a la válvula proporcional (3).
- **Fig. 6** Insertar fijamente el tubo de aire PA en la válvula proporcional (1) del amortiguador PDC de BOGE.
- Tirar de él para comprobar que esté fijo (→ 2).

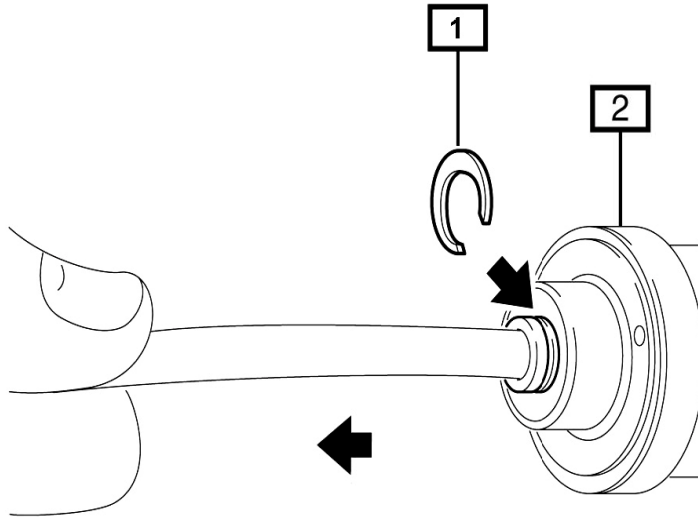


Fig. 7:

1 Sicherungsring / Lock ring / Circlip / Anilla de seguridad

2 Proportionalventil / Proportional valve / Soupape proportionnelle / Válvula proporcional

- **Fig. 7** Sicherungsring (1) am Rohranschluss des PDC Proportionalventil (2) montieren.
- Luftfederanlage belüften.
- Anschlüsse des Luftrohres am Leitungsverbinder und am PDC Stoßdämpfer auf Dichtheit überprüfen.
- Unterstellböcke entfernen.
- **Fig. 7** Place the lock ring (1) on the pipe connection for the PDC proportional valve (2).
- Aerate the air-spring system.
- Check the connections at the pipe connector and the PDC shock absorber to make sure they are airtight.
- Remove jack stands.
- **Fig. 7** Monter le circlip (1) sur le raccordement tubulaire de la soupape proportionnelle PDC (2).
- Purger l'installation de suspension pneumatique.
- Contrôler l'étanchéité des raccordements du tuyau d'aérage à hauteur du connecteur et de l'amortisseur PDC.
- Enlever les chandelles.
- **Fig. 7** Montar la anilla de seguridad (1) al conector de tubos de la válvula proporcional PDC (2).
- Purgar la instalación de amortiguación neumática.
- Comprobar la estanqueidad de las conexiones de los tubos de aire con el conector y con el amortiguador PDC.
- Retirar los caballetes.

Selbstsichernde Schrauben und Muttern sind grundsätzlich zu ersetzen!

All self-locking screws and nuts must be replaced!

Les vis et les écrous autobloquants doivent toujours être remplacés !

¡Los tornillos y las tuercas autoblocantes siempre deben sustituirse!

Richtzeit / Reference time / Temps de montage / Tiempo de alineación

PDC Stoßdämpfer Nachrüstung 1 Achse 1,4 h / PDC shock absorber retrofit 1 axle: 1.4 h /

Amortisseur PDC de deuxième monte 1 essieu 1,4 h / Amortiguadores PDC reequipamiento eje 1 1,4 h

Anzugsdrehmomente / Tightening torques / Couples de serrage / Pares de apriete

PDC Stoßdämpfer am Rahmen / PDC shock absorber on frame / Amortisseurs PDC sur le cadre / Amortiguador PDC en el bastidor	420 Nm
PDC Stoßdämpfer an der Achse / PDC shock absorber on axle / Amortisseur PDC sur l'essieu / Amortiguador PDC en el eje	420 Nm

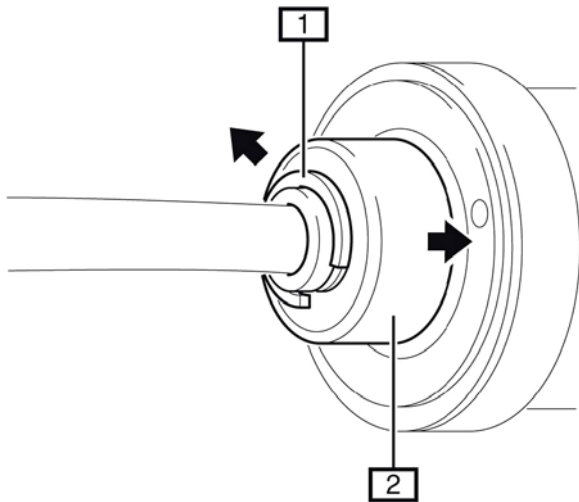


Fig. 8: 1 Sicherung / Lock ring / Sécurité / Seguro 2 Halteelement / Retainer element / Elemento de sujeción

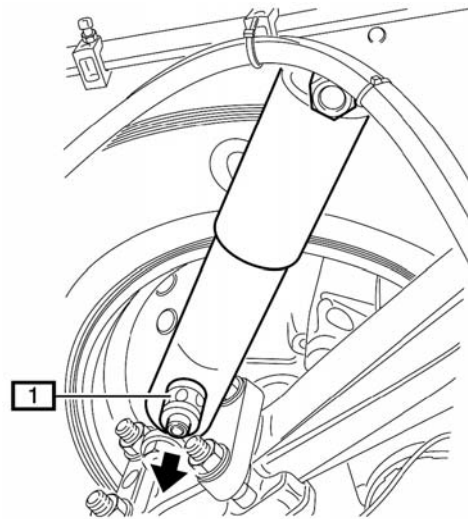


Fig. 9: 1 Anschlusssockel / Connection base / Socle de raccordement / Zócalo de conexión

Austausch PDC Stoßdämpfer

⚠ VORSICHT!

Es besteht Verletzungsgefahr durch das Absinken des Aufbaues bei Druckverlust. Die Luftfederbälge des Anhängers mit Druckluft beaufschlagt lassen. Sichern Sie den Aufbau durch Unterstellböcke mit entsprechender Tragkraft gegen Absinken ab.

Replacing PDC shock absorbers

⚠ CAUTION!

There is risk of injury when the vehicle body sinks due to a drop in pressure. Leave the trailer's air spring bellows charged with pressurized air. Secure the vehicle body by placing supports/jacks with the requisite load capacity underneath it.

Echange amortisseur PDC

⚠ PRUDENCE!

Il existe un risque de blessure si la caisse s'affaisse par suite d'une chute de pression. Les soufflets de ressort pneumatique de la remorque doivent rester alimentés en air comprimé. Assurer la caisse en plaçant des chandeliers d'une force portante correspondante pour l'empêcher de s'affaisser.

Sustitución de los amortiguadores PDC

⚠ PRECAUCIÓN!

Existe riesgo de lesiones al descender la estructura debido a pérdidas de presión. Aumentar la presión de los fuelles del resorte neumático del remolque. Asegure la estructura con caballetes que soporten el peso requerido para evitar que baje la estructura.

Luftrohr vom Proportionalventil des PDC Stoßdämpfer lösen

- Fig. 8 Den Luftfederkreislauf ganz entlüften.
- Sicherungsring (1) am Proportionalventil des PDC Stoßdämpfer entfernen.
- Das Halteelement (2) mit einem passenden Gabelschlüssel in Richtung PDC Stoßdämpfer gedrückt halten.
- Das Luftrohr aus dem Proportionalventil des PDC Stoßdämpfers herausziehen.

Remove air pipe from the PDC shock absorber's proportional valve

- Fig. 8 Bleed all air from the air spring circuit.
- Remove lock ring (1) on the PDC shock absorber's proportional valve.
- Keep the retainer element (2) compressed toward the PDC shock absorber with an appropriate fork wrench.
- Pull the air pipe out of the PDC shock absorber's proportional valve.

Desserer le tuyau d'aération de la soupape proportionnelle de l'amortisseur PDC

- Fig. 8 Purger complètement le circuit de suspension pneumatique.
- Enlever le circlip (1) de la soupape proportionnelle de l'amortisseur PDC.
- Maintenir en place l'élément de support (2) en direction de l'amortisseur PDC avec une clé à fourche adéquate.
- Extraire le tuyau d'aération de la soupape proportionnelle de l'amortisseur PDC.

Soltar el tubo de aire de la válvula proporcional del amortiguador PDC

- Fig. 8 Purgar completamente el circuito de la amortiguación neumática.
- Retirar la anilla de seguridad (1) de la válvula proporcional del amortiguador PDC.
- Mantener apretado el elemento de sujeción (2) en el sentido del amortiguador PDC con una llave de boca.
- Extraer el tubo de aire de la válvula proporcional del amortiguador PDC.

Ausbau der PDC Stoßdämpfer

- Fig. 9 Schraube der oberen Stoßdämpferbefestigung lösen und entfernen.
- Schraube der unteren Stoßdämpferbefestigung lösen und entfernen.
- Stoßdämpfer entnehmen.

Removal PDC shock absorber

- Fig. 9 Loosen and remove screw on upper shock absorber attachment.
- Loosen and remove screw on upper shock absorber attachment.
- Remove shock absorber.

Démontage des amortisseurs PDC

- Fig. 9 Desserrer et enlever la vis de la fixation supérieure de l'amortisseur.
- Desserrer et enlever la vis de la fixation inférieure de l'amortisseur.
- Enlever l'amortisseur.

Desmontaje de los amortiguadores PDC

- Fig. 9 Soltar y retirar el tornillo de la sujeción superior del amortiguador.
- Soltar y retirar el tornillo de la sujeción inferior del amortiguador.
- Retirar el amortiguador.

ⓘ HINWEIS

Die vom Fahrzeughersteller vorgegebene Einbaulage der Stoßdämpfer ist auch für die BOGE PDC Stoßdämpfer verbindlich.

ⓘ NOTE

The shock absorber installation position specified by the vehicle maker also applies to BOGE PDC shock absorbers.

ⓘ REMARQUE

La position de montage prescrite par le constructeur pour les amortisseurs doit aussi être respectée pour les amortisseurs BOGE PDC.

ⓘ NOTA

La posición de montaje de los amortiguadores indicada por el fabricante del vehículo también es vinculante para los amortiguadores PDC de BOGE.