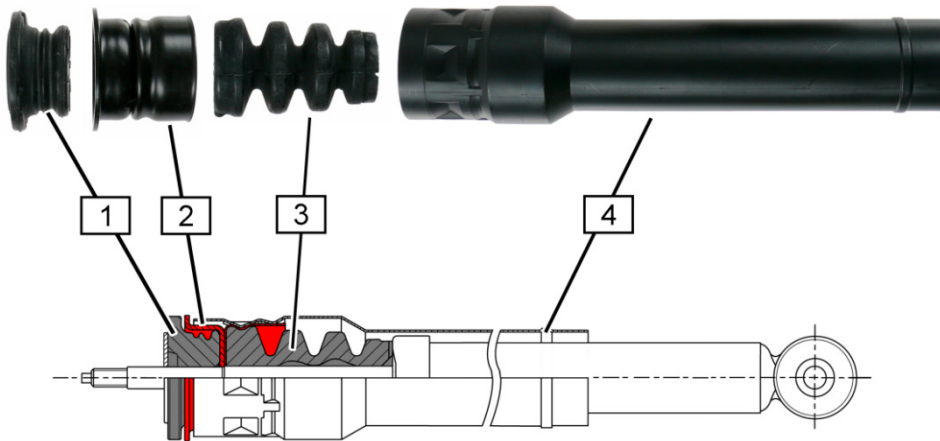




Service Kit für Stoßdämpfer Hinterachse / Rear axle shock absorber service kit / Kit de maintenance pour amortisseurs essieu arrière / Kit de servicio para amortiguador del eje trasero

Smart ForFour
Mitsubishi Colt VI

89-161-0



- | | |
|--|--|
| <p>1 Dämpferlager / damper bush / palier d'amortisseur / Cojinete del amortiguador / Chumaceira amortecedora / cuscinetto ammortizzatore / Εδρανο / Demperlager / dæmperleje / dämparlager / vaimenninlaakeri / подшипник амортизатора / łożysko amortyzatora / Uložení tlumiče / Ložisko tlumiča / Lagär de amortizare / Лагер на амортизатора / toronycsapágy / Ležaj amortizerja / Amortizatora gultnis / amortisaatori laager</p> <p>3 Druckanschlag / bump stop / butée de pression / Tope de presión / Batente / testata di compressione / Αναστολέας πίεσης / Aanslag / trykanslag / tryckanslag / painerajoitin / нажимной упор / zderzak dociskowy / Přítlačný doraz / Tlaková záračka / Opritor de presiune / Ограничитель на натиска / útközögumi / Prislon za tlak / Spiedienatbalsts / survevedru</p> | <p>2 Haltebuchse / retaining bush / bague de maintien / Casquillo de fijación / Bucha de retenção / boccola di sostegno / Δακτύλιος στήριξης / Klemmbus / holdbøsning / hylsa / pidikeholkki / крепежная втулка / tuleja mocująca / Přidržovací pouzdro / Upevňovacie puzdro / Вуцэ́а de susţinere / Фиксираща буква / tartóhüvely / Mejna puša / Turétäjieliktis / kinnituspuks</p> <p>4 Schutzrohr / protective tube / fourreau de protection / Tubo protector / Tubo de protecção / tubo di protezione / Προστατευτικός σωλήνας / Beschermbuis / skyddsör / Beskyttelsesrør / suojarutki / защитная трубка / rura ochronna / Chránička / Ochranná trubka / Tub de protecție / Защитна тръба / védőcső / Zaščitna cev / Aizsargcaurule / kattetoru</p> |
|--|--|



Haltebuchse (2) und Dämpferlager (1) wiederverwenden! Schutzrohr (4) und Druckanschlag (3) sind als Neuteile im Service Kit enthalten.



Re-use retaining bush (2) and damper bush (1). Protection tube (4) and bump stop (3) are contained in the service kit as new parts.



Ré-utilisez la bague de maintien (2) et le palier d'amortisseur (1) ! Le fourreau de protection (4) et la butée de pression (3) sont compris comme pièces neuves dans le kit de maintenance.



El casquillo de fijación (2) y el cojinete del amortiguador (1) se vuelven a utilizar. El tubo protector (4) y el tope de presión (3) se incluyen en el kit de servicio como piezas nuevas.

Demontage

- Alte Anbauteile vom Stoßdämpfer demontieren.
- Anbauteile in die Einzelteile zerlegen (Fig. 1).
- Haltebuchse (2) und Dämpferlager (1) auf Wiederverwendbarkeit prüfen.

Montage

- Druckanschlag (3) fest in die Haltebuchse (2) drücken bis er einrastet.
- Einheit (2+3) fest in das Schutzrohr (4) drücken bis sie einrastet.
- Anbauteile (1 - 4) auf den neuen Stoßdämpfer aufstecken.

Removal

- Remove the old parts from the shock absorber.
- Strip them down to the component parts (fig. 1).
- Check to see if the retaining bush (2) and damper bush (1) can be re-used.

Refitting

- Press bump stop (3) firmly into the retaining bush (2) until it engages.
- Press the unit (2 + 3) firmly into the protective tube (4) until it engages.
- Slide parts (1 - 4) on to the new shock absorber.

Démontage

- Démontez les anciennes pièces de l'amortisseur.
- Démontez-les en pièces détachées (fig. 1).
- Vérifiez que la bague de maintien (2) et le palier d'amortisseur (1) sont bien réutilisables.

Montage

- Appuyez la butée de pression (3) fermement dans la bague de maintien (2) jusqu'à ce qu'elle s'enclenche.
- Appuyez l'unité (2+3) fermement dans le fourreau de protection (4) jusqu'à ce qu'elle s'enclenche.
- Placez les composants (1 - 4) sur le nouvel amortisseur.

Desmontaje

- Desmonte los componentes viejos del amortiguador.
- Desmonte cada una de las piezas que lo integran (fig. 1).
- Compruebe si se pueden volver a utilizar el casquillo de fijación (2) y el cojinete del amortiguador (1).

Montaje

- Presione el tope de presión (3) en el casquillo de fijación (2) hasta que encaje.
- Presione la unidad (2+3) en el tubo protector (4) hasta que encaje.
- Coloque los componentes (1 - 4) sobre el nuevo amortiguador.



Conjunto de serviço para o amortecedor do eixo traseiro / Kit di servizio per ammortizzatori asse posteriore / Σετ για αμορτισέρ πίσω άξονα / Servicekit voor schokbreker achteras

<p>i</p> <p>Reutilizar a bucha de retenção (2) e a chumaceira amortecedora (1)! O tubo de protecção (4) e o batente (3) são peças novas no conjunto de serviço.</p>	<p>i</p> <p>La boccola di sostegno (2) e il cuscinetto ammortizzatore (1) possono venire riutilizzati! Il tubo di protezione (4) e la testata di compressione (3) sono contenuti nel kit di servizio.</p>	<p>i</p> <p>Ο δακτύλιος συγκράτησης (2) και το έδρανο (1) ξαναχρησιμοποιούνται! Ο προστατευτικός σωλήνας (4) και ο αναστολέας πίεσης (3) υπάρχουν στο σετ ως καινούργια εξαρτήματα.</p>	<p>i</p> <p>Klembus (2) en demperlager (1) hergebruiken! Beschermbuis (4) en aanslag (3) zijn als nieuwe onderdelen bij de servicekit inbegrepen.</p>
<p>Desmontagem</p> <ul style="list-style-type: none"> Desmonte os antigos componentes do amortecedor. Separe as diversas peças do amortecedor (Fig. 1). Verifique se a bucha de retenção (2) e a chumaceira amortecedora (1) podem ser reutilizadas. 	<p>Smontaggio</p> <ul style="list-style-type: none"> Smontare i vecchi componenti dall'ammortizzatore. Smontare i singoli pezzi (fig. 1). Controllare se la boccola di sostegno (2) e il cuscinetto ammortizzatore (1) sono riutilizzabili. 	<p>Αποσυναρμολόγηση</p> <ul style="list-style-type: none"> Αποσυναρμολογήστε τα παλιά εξαρτήματα του αμορτισέρ. Αποσυναρμολογήστε τα στα επιμέρους εξαρτήματα (Σχ. 1). Εξετάστε αν ο δακτύλιος συγκράτησης (2) και το έδρανο (1) μπορούν να ξαναχρησιμοποιηθούν. 	<p>Demontage</p> <ul style="list-style-type: none"> Demonteer de oude montageonderdelen van de schokbreker. Haal deze uit elkaar in de afzonderlijke onderdelen (afb. 1). Controleer of u klembus (2) en demperlager (1) kunt hergebruiken.
<p>Montagem</p> <ul style="list-style-type: none"> Pressione firmemente o batente (3) na bucha de retenção (2) até encaixar. Pressione firmemente a unidade (2+3) para dentro do tubo de protecção (4) até encaixar. Encaixe os componentes (1-4) sobre o novo amortecedor. 	<p>Montaggio</p> <ul style="list-style-type: none"> Premere la testata di compressione (3) con forza nella boccola di sostegno (2) fino al suo innesto. Premere l'unità (2+3) con forza nel tubo di protezione (4) fino al suo innesto. Inserire i componenti (1 - 4) sul nuovo ammortizzatore. 	<p>Συναρμολόγηση</p> <ul style="list-style-type: none"> Πιέστε τον αναστολέα (3) γερά μέσα στο δακτύλιο (2) μέχρι που να ασφαλίσει. Πιέστε το συνδυασμό (2+3) γερά μέσα στον προστατευτικό σωλήνα (4) μέχρι που να ασφαλίσει. Στερεώστε τα εξαρτήματα (1 - 4) πάνω στο καινούργιο αμορτισέρ. 	<p>Montage</p> <ul style="list-style-type: none"> Druk de aanslag (3) vast in de klembus (2) tot hij vastklikt. Druk de eenheid (2+3) vast in de beschermbuis (4) tot deze vastklikt. Plaats de montageonderdelen (1 - 4) op de nieuwe schokbreker.

Servicekit för stötdämpare bakaxel / Servicesæt til støddæmper, bagaksel / Huoltosarja taka-akselin iskunvaimentimille / Сервисный комплект для амортизатора заднего моста

<p>i</p> <p>Återanvänd hylsan (2) och dämparlagret (1)! Servicekitet innehåller nya skyddsror (4) och tryckanslag (3).</p>	<p>i</p> <p>Genanvend holdebøsning (2) og dæmperleje (1)! Beskyttelsesrør (4) og trykanslag (3) er indeholdt i servicesættet som nye dele.</p>	<p>i</p> <p>Käytä pidikeholkkeja (2) vaimenninlaakereita (1) uudelleen! Suojaputki (4) ja painerajoitin (3) ovat uusia osia huoltosarjassa mukana.</p>	<p>i</p> <p>Κреπεζную втулку (2) и подшипник амортизатора (1) использовать повторно! Защитная трубка (4) и нажимной упор (3) содержатся в сервисном комплекте в качестве новых деталей.</p>
<p>Demonerung</p> <ul style="list-style-type: none"> Demontera de gamla delarna från stötdämparna. Ta isär delarna (fig. 1). Kontrollera om hylsan (2) och dämparlagret (1) kan återanvändas. 	<p>Afmontering</p> <ul style="list-style-type: none"> Afmontér de gamle monteringsdele fra støddæmperen. Adskil dem i enkeltdele (fig. 1). Kontrollér, om holdebøsningen (2) og dæmperlejet (1) kan genanvendes. 	<p>Purkaminen</p> <ul style="list-style-type: none"> Pura kaikki vanhat iskunvaimentinen asennusosat. Pura nämä yksittäisiin osiin (kuva 1). Tarkasta ensin, ovatko pidikeholkki (2) ja vaimenninlaakeri (1) uudelleen käytettävissä. 	<p>Демонтаж</p> <ul style="list-style-type: none"> Снять старые навесные детали с амортизатора. Разобрать их на отдельные части (рис. 1). Проверить, можно ли повторно использовать крепежную втулку (2) и подшипник амортизатора (1).
<p>Montering</p> <ul style="list-style-type: none"> Tryck fast tryckanslaget (3) i hylsan (2) tills det hakar fast. Tryck fast enheten (2+3) i skyddsroret (4) tills den hakar fast. Sätt fast komponenterna (1 - 4) på den nya stötdämparen. 	<p>Montering</p> <ul style="list-style-type: none"> Tryk trykanslaget (3) fast ind i holdebøsningen (2), indtil den går i indgreb. Tryk enheden (2+3) fast ind i beskyttelsesrøret (4), indtil den går i indgreb. Sæt monteringsdelene (1-4) på den nye støddæmper. 	<p>Asennus</p> <ul style="list-style-type: none"> Paina painerajoitinta (3) tiukasti pidikeholkkiin (2), kunnes se lukittuu. Paina yksikköä (2+3) kiinteästi suojaputkeen (4), kunnes se lukittuu. Aseta asennusosat (1 - 4) uuteen iskunvaimentimeen. 	<p>Μонтаж</p> <ul style="list-style-type: none"> Πлотно вжать нажимной упор (3) в крепежную втулку (2), пока он не зафиксируется. Πлотно вжать элемент (2+3) в защитную трубку (4), пока он не зафиксируется. Вставить навесные детали (1-4) в новый амортизатор.



**Zestaw serwisowy do amortyzatorów tylnej osi / Servisní sada pro tlumič zadní nápravy /
Servisná sada pre tlmíče zadnej nápravy / Kit de service pentru amortizoare la puntea spate**

<p>i</p> <p>Tuleję mocującą (2) i łożysko amortyzatora (1) zastosować ponownie! Rura ochronna (4) i zderzak dociskowy (3) wchodzi jako nowe części w skład zestawu serwisowego.</p>	<p>i</p> <p>Přidržovací pouzdro (2) a uložení tlumiče (1) použijte znovu! Chráníčka (4) a přítlačný doraz (3) jsou součástí servisní sady jako nové díly.</p>	<p>i</p> <p>Opäť použite upevňovacie puzdro (2) a ložisko tlmíča (1)! Ochranná trubka (4) a tlaková zarážka (3) sú obsiahnuté v servisnej sade ako nové diely.</p>	<p>i</p> <p>Reutilizați bușa de susținere (2) și lagărul de amortizare (1)! Tubul de protecție (4) și opritorul de presiune (3) sunt incluse ca piese noi în kitul de service.</p>
<p>Demontaž</p> <ul style="list-style-type: none"> ▪ Zdemontować stare części z amortyzatora. ▪ Rozłożyć je na części składowe (rys. 1). ▪ Sprawdzić, czy tuleja mocująca (2) i łożysko amortyzatora (1) nadają się do ponownego użycia. 	<p>Demontáž</p> <ul style="list-style-type: none"> ▪ Demontujte z tlumiče původní součásti. ▪ Rozeberte je na jednotlivé díly (obr. 1). ▪ Zkontrolujte, zda lze znovu použít přídržovací pouzdro (2) a uložení tlumiče (1). 	<p>Demontáž</p> <ul style="list-style-type: none"> ▪ Z tlmíča odmontujte staré namontované diely. ▪ Tieto rozoberte na jednotlivé diely (Obr. 1). ▪ Skontrolujte, či je možné znovu použiť upevňovacie puzdro (2) a tlmíč (1). 	<p>Demontarea</p> <ul style="list-style-type: none"> ▪ Demontați componentele de utilare vechi de pe amortizor. ▪ Dezasamblați-le în piesele componente (fi. 1). ▪ Verificați dacă bușa de susținere (2) și lagărul de amortizare (1) pot fi reutilizat.
<p>Montaż</p> <ul style="list-style-type: none"> ▪ Mocno wetknać zderzak dociskowy (3) w tuleję mocującą (2) aż do jego zatrzasknięcia. ▪ Mocno wetknać zespół (2+3) w rurę ochronną (4) aż do jego zatrzasknięcia. ▪ Nasadzić części (1 - 4) na nowy amortyzator. 	<p>Montáž</p> <ul style="list-style-type: none"> ▪ Zatlačte přítlačný doraz (3) pevně do přídržovacího pouzdra (2) tak, aby došlo k jeho zajištění. ▪ Zatlačte jednotku (2+3) pevně do chráničky (4) až na doraz. ▪ Nasadte součásti (1 - 4) na nový tlumič. 	<p>Montáž</p> <ul style="list-style-type: none"> ▪ Zatlačte pevne tlakovú zarážku (3) do upevňovacieho puzdra (2), až pokým nezapadne. ▪ Pevne vtláčte jednotku (2+3) do ochrannej trubky (4), až kým nezapadne. ▪ Nasťrčte montážne diely (1 - 4) na nový tlmíč. 	<p>Montarea</p> <ul style="list-style-type: none"> ▪ Apăsați ferm opritorul de presiune (3) în bușa de susținere (2) până când se cuplează. ▪ Apăsați ferm unitatea (2+3) în tubul de protecție (4) până când se cuplează. ▪ Introduceți componentele de utilare (1-4) pe noul amortizor.

**Сервизен комплект за амортисьор задна ос / Szervizkészlet hátsó tengelyre illő
lengéscsillapítóhoz / Oprema za servisiranje za amortizer zadnje osi / Servisa komplekts
pakalējās ass amortizatoram**

<p>i</p> <p>Фиксиращата буква (2) и лагерът на амортисьора (1) да се използват отново! Защитната тръба (4) и ограничителят на натиска (3) се съдържат като нови части в сервизния комплект.</p>	<p>i</p> <p>A tartóhüvely (2) és a toronycsapágy (1) újrahaznosítható! A védőcső (4) és az ütközőgumi (3) új alkatrészként megtalálható a szervizkészletben.</p>	<p>i</p> <p>Mejno pušo (2) in ležaj amortizerja (1) ponovno uporabite! Zaščitno cev (4) in prislon tlaka (3) vsebuje oprema za servisiranje kot nova dela.</p>	<p>i</p> <p>Atkārtoti izmantojiet turētājieliktņi (2) un amortizatora gultni (1)! Aizsargcaurule (4) un spiedienbalsts (3) ir iekļauti servisa komplektā kā jaunas detaļas.</p>
<p>Демонтаж</p> <ul style="list-style-type: none"> ▪ Демонтирайте старите детайли от амортисьора. ▪ Разглобете ги на отделни части (виж Фиг. 1). ▪ Проверете, дали фиксиращата буква (2) и лагерът на амортисьора (1) могат да се използват отново. 	<p>Szét szerelés</p> <ul style="list-style-type: none"> ▪ Szerelje le a régi alkatrészeket a lengéscsillapítóról. ▪ Szedje szét őket elemekre (1. ábra). ▪ Ellenőrizze, hogy a tartóhüvely (2) és a toronycsapágy (1) újrahaznosítható-e. 	<p>Demontáža</p> <ul style="list-style-type: none"> ▪ Z amortizerja demontirajte stare priključne dele. ▪ Razstavite jih v posamezne dele (sl. 1). ▪ Preverite, če lahko mejno pušo (2) in ležaj amortizerja (1) ponovno uporabite. 	<p>Demontāža</p> <ul style="list-style-type: none"> ▪ Demontējiet amortizatora vecās montāžas detaļas. ▪ Izjauciet tās pa sastāvdaļām (1. att.). ▪ Pārbaudiet, vai var atkārtoti izmantot turētājieliktņi (2) un amortizatora gultni (1).
<p>Монтаж</p> <ul style="list-style-type: none"> ▪ Натиснете силно ограничителя на натиска (3) във фиксиращата буква (2), докато той се фиксира. ▪ Натиснете силно детайл (2+3) в защитната тръба (4), докато той се фиксира. ▪ Монтирайте детайли (1 - 4) на новия амортисьор. 	<p>Szerelés</p> <ul style="list-style-type: none"> ▪ Nyomja az ütközőgumit (3) erősen a tartóhüvelybe (2), amíg be nem rögzül. ▪ Nyomja ezt az egységet (2+3) erősen a védőcsőbe (4) szintén rögzülésig. ▪ Helyezze fel az alkatrészeket (1 - 4) az új lengéscsillapítóra. 	<p>Montáža</p> <ul style="list-style-type: none"> ▪ Prislon tlaka (3) močno potisnite v mejno pušo (2) dokler ne zaskoči. ▪ Enoti (2+3) močno potisnite v zaščitno cev (4) dokler ne zaskoči. ▪ Priključne dele (1 - 4) nataknite na nov amortizer. 	<p>Montāža</p> <ul style="list-style-type: none"> ▪ Stingri iespiediet spiedienbalstu (3) turētājieliktņi (2), līdz tas nofiksējas. ▪ Stingri iespiediet elementu (2+3) aizsargcaurulē (4), līdz tas nofiksējas. ▪ Montāžas detaļas (1 - 4) uzmauciet uz jauna amortizatora.



Tagasilla amortisaatori teeninduskomplekt



Kasutage kinnituspuksi (2) ja amortisaatori laagrit (1) uuesti! Teeninduskomplektis sisalduv kattetoru (4) ja survevedru (3) on uued varuosad.

Demontaaž

- Demonteerige amortisaatori vanad osad.
- Lammutage need üksikuteks detailideks (joon. 1).
- Kontrollige, kas kinnituspuksi (2) ja amortisaatori laagrit (1) on võimalik uuesti kasutada.

Paigaldus

- Vajutage survevedru (3) tugevalt kinnituspuksile (2), kuni see fikseerub.
- Lükake mõlemad koos (2+3) tugevalt kattetorusse (4), kuni need fikseeruvad.
- Paigaldage detailid (1 - 4) uuele amortisaatorile.



www.aftermarket.zf.com/serviceinformation