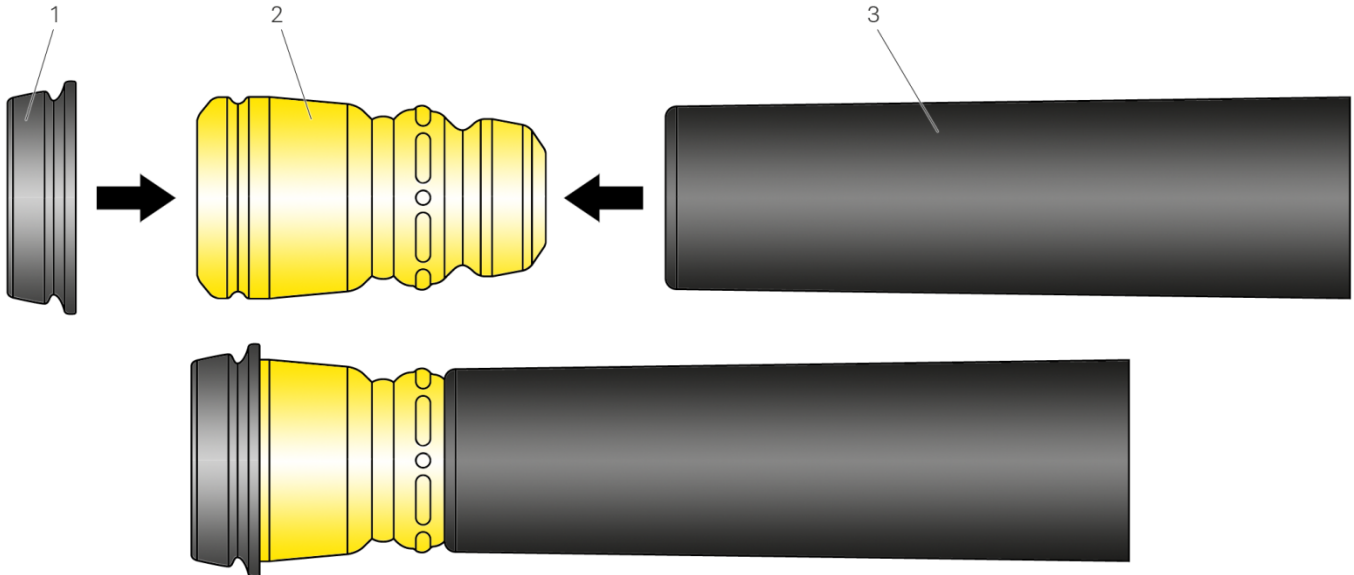




**Service-Kit Hinterachse/Rear axle service kit/Kit de service essieu arrière/  
Kit de asistencia técnica para el eje trasero/Сервисный комплект заднего моста/  
Zestaw serwisowy do osi tylnej**

Hyundai i10 (IA) - Service-Kit 89-393-0



Abb/Fig. 1: Service-Kit mit Metallkappe/Service kit with metal cap/kit de service avec capuchon métallique/kit de asistencia técnica con tapa metálica/Сервисный комплект с металлическим колпачком/Zestaw serwisowy z metalowym kołpakiem

- |   |   |
|---|---|
| <p>1 Metallkappe/Metal cap/Capuchon métallique/<br/>Tapa metálica/ Металлический<br/>колпачок/Metalowy kołpak</p> <p>3 Schutzrohr/Protective tube/Tuyau de<br/>protection/Tubo protector/<br/>Защитная трубка/Rura ochronna</p> | <p>2 Druckanschlag/Compression stop/Butée de<br/>compression/Tope de compresión/<br/>Ограничитель давления/<br/>Ogranicznik nacisku</p> |
|---|---|



Metallkappe (1) nicht entsorgen.  
Die Metallkappe ist nicht im Lieferumfang des Service-Kits enthalten.

**Service-Kit zusammenbauen**

1. Metallkappe (1) vom ausgebauten Service-Kit entfernen.
2. Metallkappe (1) reinigen und auf Beschädigung prüfen.
3. Metallkappe (1) auf Druckanschlag (2) stecken.
4. Schutzrohr (3) auf Druckanschlag (2) stecken.



Do not dispose of the metal cap (1).  
The metal cap is not included in the service kit scope of supply.

**Assemble the service kit**

1. Remove the metal cap (1) from the dismantled service kit.
2. Clean the metal cap (1) and check for damage.
3. Insert the metal cap (1) on the compression stop (2).
4. Insert the protective tube (3) on the compression stop (2).



Ne pas éliminer le capuchon métallique (1).  
Le capuchon métallique n'est pas compris dans la fourniture du kit de service.

### Assembler le kit de service

1. Retirer le capuchon métallique (1) du kit de service démonté.
2. Nettoyer le capuchon métallique (1) et examiner s'il présente des dommages.
3. Mettre le capuchon métallique (1) sur la butée de compression (2).
4. Mettre le tuyau de protection (3) sur la butée de compression (2).



No deseche la tapa metálica (1).  
La tapa metálica no está incluida en el volumen de suministro del kit de asistencia técnica.

### Montaje del kit de asistencia técnica

1. Retire la tapa metálica (1) del kit de asistencia técnica desmontado.
2. Limpie la tapa metálica (1) y compruebe la existencia de posibles daños.
3. Coloque la tapa metálica (1) sobre el tope de compresión (2).
4. Coloque el tubo protector (3) sobre el tope de compresión (2).



Запрещается утилизация металлического колпачка (1).  
Металлический колпачок не входит в объем поставки сервисного комплекта.

### Выполнить сборку сервисного комплекта

1. Удалить металлический колпачок (1) из разобранного сервисного комплекта.
2. Очистить металлический колпачок (1) и убедиться в отсутствии повреждений.
3. Установить металлический колпачок (1) на ограничитель давления (2).
4. Установить защитную трубку (3) на ограничитель давления (2).



Nie wyrzucać metalowego kołpaka (1).  
Metalowy kołpak nie jest zawarty w zakresie dostawy zestawu serwisowego.

### Montaż zestawu serwisowego

1. Zdjąć metalowy kołpak (1) ze zdemontowanego zestawu serwisowego.
2. Wyczyścić metalowy kołpak (1) i sprawdzić pod kątem ewentualnych uszkodzeń.
3. Nałożyć metalowy kołpak (1) na ogranicznik docisku (2).
4. Nałożyć rurę ochronną (3) na ogranicznik docisku (2).



[www.zf.com/serviceinformation](http://www.zf.com/serviceinformation)