

Service information for expansion tanks

Einbauhinweis für Ausgleichsbehälter
Instructions de montage pour réservoir d'expansion
Instrucciones de montaje para depósito de compensación
Инструкция по установке расширительного бака
Istruzioni di montaggio per taniche a espansione

MEYLE no. 314 223 0019

Short no. MET0114

To fit/Passend für/Aptos para/Convient pour/для/Adatti per

BMW



**Installation by qualified personnel only.
Car manufacturer's instructions to be
observed closely.**

Einbau nur durch geschulte Fachkräfte. Hinweise der Fahrzeughersteller genau befolgen.

El montaje sólo debe realizarse por un técnico instruido. Siga exactamente las indicaciones del fabricante del vehículo.

Installation uniquement par main-d'œuvre spécialisée. Suivre les indications du fabricant d'automobile pour l'installation.

Монтаж должны производить только обученные специалисты. Следует точно соблюдать инструкции завода-изготовителя автомобиля.

Montaggio solo da parte di meccanici specializzati. Sono da seguire esattamente le istruzioni fornite dal costruttore del veicolo.

Montáž pouze vyškoleným personálem.

Vždy dodržovat montážní návody a pokyny výrobce vozu.

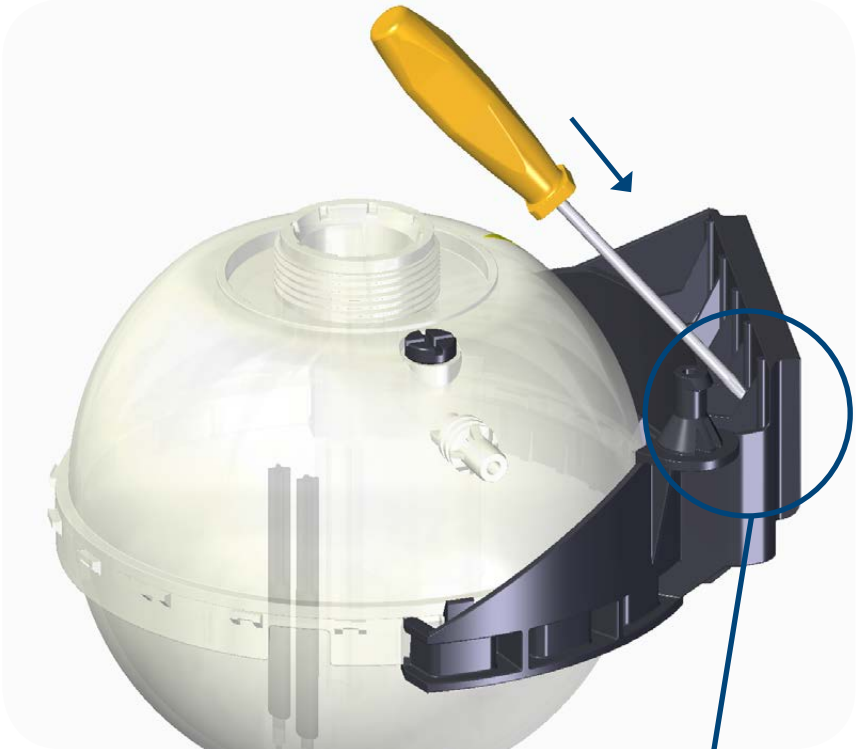
OE



MEYLE



Installation



Disassembly

