

Assembly instruction for cabin air filter

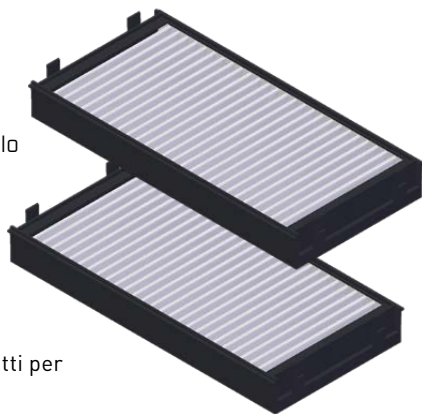
Einbauhinweis für Innenraumluftfilter
Instrucciones de montaje para filtro de aire habitáculo
Instructions de montage pour filtre d'habitacle
Инструкция по установке для фильтра салона
Istruzioni di montaggio del filtro abitacolo

MEYLE no. 314 324 0000/S

Short no. MCF0511

To fit/Passend für/Aptos para/Convient pour/для/Adatti per

BMW X5 | X6



**Installation by qualified personnel only.
Car manufacturer's instructions to be
observed closely.**

Einbau nur durch geschulte Fachkräfte. Hinweise der Fahrzeughersteller genau befolgen.

El montaje sólo debe realizarse por un técnico instruido. Siga exactamente las indicaciones del fabricante del vehículo.

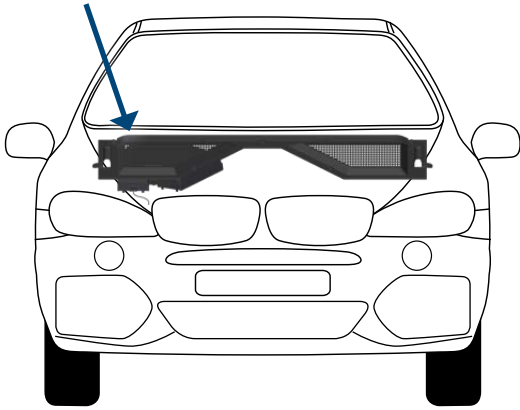
Installation uniquement par main-d'oeuvre spécialisée. Suivre les indications du fabricant d'automobile pour l'installation.

Монтаж должны производить только обученные специалисты.

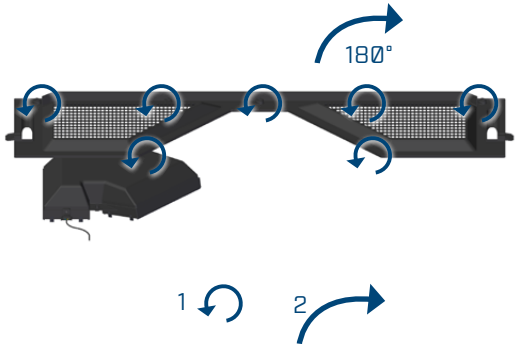
Следует точно соблюдать инструкции завода-изготовителя автомобиля.

Montaggio solo da parte di meccanici specializzati. Sono da seguire esattamente le istruzioni fornite dal costruttore del veicolo.

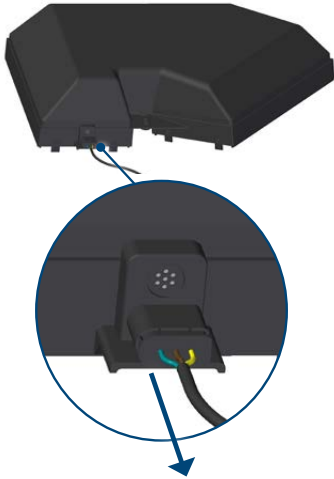
1



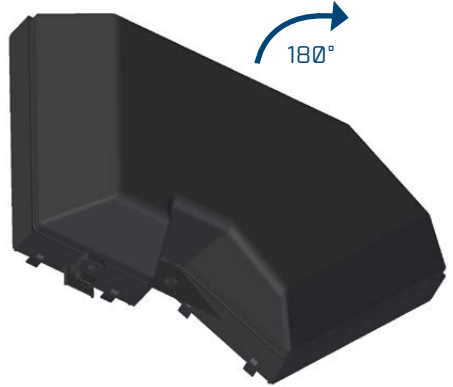
2



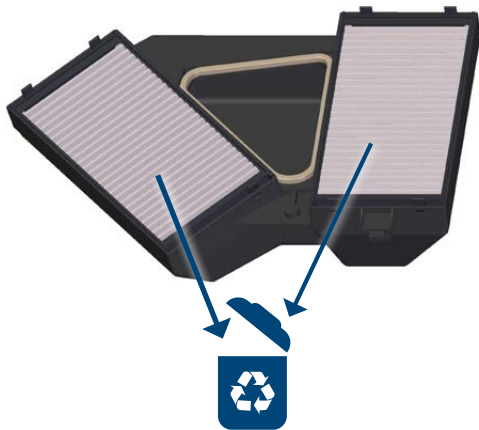
3



4



5



6

