

## **Inhalt:**

- **Teile- Gutachten für:**  
(herausnehmbar)
  - **PORSCHE 911 C4 (4WD) (997)**
  - **PORSCHE 911 Turbo (4WD) (997)**
- **Einbauanleitungen**

## **Contents:**

- **certificate** (removable) **for:**
  - PORSCHE 911 C4 (4WD) (997) -**
  - PORSCHE 911 Turbo (4WD) (997) -**
- **mounting instruction**

## Vor dem Umbau sind folgende Maßnahmen unbedingt durchzuführen:

- Lesen Sie die Hinweise auf den folgenden Seiten aufmerksam durch.  
Alle Fahrwerkselemente werden gemäß den Vorgaben und Richtlinien der Fahrzeughersteller aus- und eingebaut, sofern in unserer Einbauanleitung keine davon abweichenden Maßnahmen beschrieben werden.
- Kontrollieren Sie ob das vorliegende Kit/ Gutachten für Ihren Fahrzeugtyp richtig ausgewählt ist.
- Kontrollieren Sie vor Beginn der Umbauarbeiten das Produkt auf Vollständigkeit!
- Vergleichen Sie die Maße und Befestigungspunkte/ -hilfen der Original- Stoßdämpfer mit den BILSTEIN – Stoßdämpfern.
- Richtungsangaben erfolgen immer in Fahrtrichtung gesehen.
- Entfernen Sie den negativen Batteriepol.
- Die Prüffahrzeuge sind Linkslenker.

## Nach dem Umbau sind folgende Maßnahmen unbedingt durchzuführen:

- Die Fahrzeughöhe muss mit Hilfe von Federteller und Kontermutter auf die Stoßdämpfer abgestimmt werden. Verwenden Sie nur die mitgelieferten Hakenschlüssel.
- Federbeine/ Dämpfer die in Gummiaufhängungen gelagert sind, dürfen erst angezogen werden, wenn das Fahrzeug wieder auf dem Boden steht. Andere Befestigungen (z. B. Schellen) müssen vor dem Herablassen des Fahrzeugs angezogen werden.
- Die Freigängigkeit der Rad-/ Reifenkombination ist zu überprüfen.
- Den negativen Batteriepol wieder anschließen.
- Spur, Sturz und, falls notwendig, die Bremskraftregelung (lastabhängig) und ABS- Sensoren sind gemäß Werksangaben zu kontrollieren und anschließend einzustellen.
- Die Scheinwerfereinstellung ist zu prüfen und bei Bedarf einzustellen.

Darstellungen in diesen Unterlagen sind schematisch und nicht maßstabsgetreu! Möglicherweise sind Halter o. ä. am Federbein nicht oder nur angedeutet dargestellt!

## Before installation please observe the following points:

- Read all information in this manual carefully. All suspension components are fitted and removed acc. to the manufacturer's specifications for installing and removal, if not otherwise required in these instructions.
- Check that your vehicle type is listed in the certificate as being specified for this kit.
- Check the product for all components before starting installation!
- Check that dimensions and fastening points are comparable between the original and Bilstein shock absorbers.
- Directional references (left, right, front, rear) are always with reference to the driving direction.
- Remove the negative battery pole.
- The test vehicles are left- hand drive vehicles.

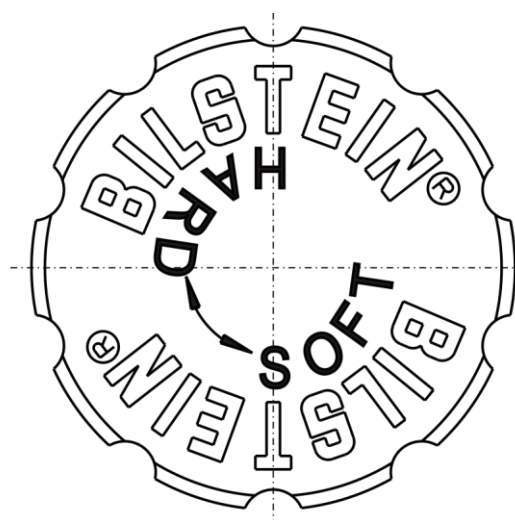
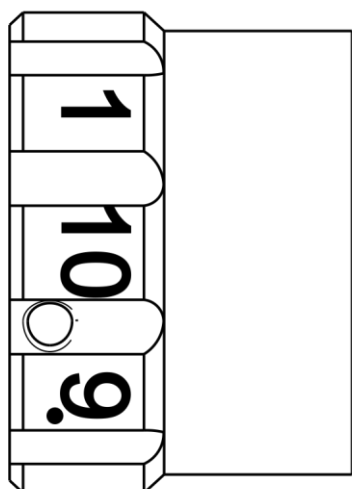
## After installation please observe the following points:

- Set the vehicle height by adjusting spring plates and lock nuts on the new dampers. Only use the supplied spanner wrenches.
- All rubber- mounted strut/ damper attachments must not be fully tightened until AFTER the suspension system is loaded (wheels on the ground). Other mounting fasteners (for example brackets) must be securely tightened BEFORE load is placed on the suspension system.
- Because the vehicle has been lowered, freedom of movement (clearance) for all wheel/ tire- combinations must be checked.
- Connect the negative battery pole.
- After installing the suspension system, caster and camber must be checked and adjusted according to manufacturer's specifications.
- Check and reset load- dependent brake compensator and ABS system according to manufacturer's specifications.
- Check and adjust headlight setting.

All diagrams are generalized and not to scale! brackets, etc. specific to strut are not shown!

Verstellposition **1 = Komfort**

Verstellposition **10 = Sport**



position **1 = comfort**

position **10 = sport**

Beim Verstellen muss das Einrasten auf den verschiedenen Positionen mit einem „Klick“ deutlich spürbar sein.

During the adjustment you will hear a positive „click“ at each position of the adjustment.

**Hinweis zur Vorderachse**

Die Verstelleinheit der Federbeine befindet sich an der Unterseite.

Die Verstellposition muss mit der am Außenrohr angebrachten roten Markierung fluchten.

Auslieferungszustand ist Verstellposition **1**.

**Instruction for the front axle**

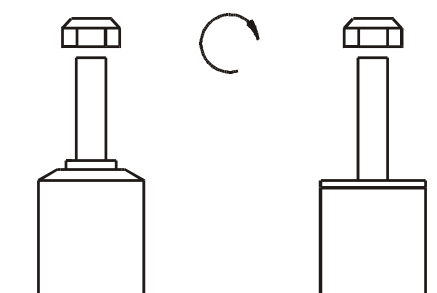
The adjusting element of the front struts is located at the bottom edge of the strut.

Adjusting position must aligned with the red mark on outer tube.

Status of delivery is position **1**.

**Tabelle Anzugsmomente - list of torques**

Gewinde	M8	M 10	M 12	M 14	M 16	Thread
Anzugsmoment Nm	13	25	45	72	110	Torque Nm Torque ft lb
	10	19	34	54	83	




**Um eine mögliche Zerstörung des Produktes zu vermeiden, darf zum Lösen und Anziehen der Muttern kein Schlagschraubendreher verwendet werden. Selbstsichernde Muttern dürfen nur einmal verwendet werden!**

**Do not use an impact tool to loosen or tighten fasteners due to possible damage to the product. Self- locking nuts must only be used once!**

## Ausbau Federbein

Das Fahrzeug auf eine radfreie Hebebühne stellen, anheben und Räder demontieren.

Bei Fahrzeugen mit Xenon- Licht ist vor dem Ausbau der Federbeine, der Sensor für die Leuchtweitenregulierung auszubauen.

 **Beim Ausbau ist unbedingt darauf zu achten, dass die Zuleitungen der Bremsanlage immer spannungsfrei sind. Eine Abstützung ist mit geeignetem Hilfswerkzeug stets vorzusehen!**

Die untere Befestigung lösen und entfernen.

Die oberen Befestigungsmuttern am Stützlager entfernen. **Nicht die Kolbenstangen- Mutter lösen!**

Das Federbein komplett ausbauen und in einem geeigneten Spannbock spannen.

Die Feder mit einem Spanngerät so weit vorspannen, bis das Stützlager frei ist.


Mutter, Original- Anbauteile und Original-Feder demontieren. Hierbei ist zu prüfen, welche Original- Anbauteile durch BILSTEIN- Anbauteile (Lieferumfang) ersetzt werden.

### HINWEIS:

Die Original Pendelstütze entfällt und wird durch die Anbauteile im BILSTEIN Lieferumfang ersetzt. Dabei ist unbedingt auf den notwendigen Einbauraum **S** zu achten indem die Pendelstützen auf beiden Seiten vom Achsbein weg montiert werden (**siehe Seite 6 und 19**).

## Einbau Federbein

BILSTEIN und/ oder Original- Anbauteile, sowie die neue BILSTEIN- Feder in umgekehrter Reihenfolge, analog zum Ausbau, auf BILSTEIN- Federbein montieren.

 **Der im Gutachten angegebene Verstellbereich der Federteller darf nicht unterschritten werden!**

Die Einbaulage der Federn ist an der Bedruckung ablesbar. Die Federbezeichnung muss in Einbaulage lesbar sein.

Das komplettierte BILSTEIN- Federbein in umgekehrter Reihenfolge analog zum Ausbau wieder montieren.

Für die Ableitung der elektr. Verstellung muss das Kabel zuerst mittels eines Steck- Kabelbinders (1x) an Pos. **A** befestigt werden. Anschließend erfolgt die Weiterführung entlang des ABS- Kabels mit Hilfe weiterer Kabelbinder (10x) zum Anschluss an die Original Steckverbindung.

## Removal strut

Place vehicle on a wheel-free car hoist, lift it and remove wheels.

Vehicles equipped with xenon headlight the sensor for the headlamp levelling controller must removed before.

**Pay attention that support wires of brake system are strain-free during removal. Stabilization by suitable means is demanded.**

Remove bottom mount.

Remove top fixing nuts from support bearing. **Do not remove centre nut at this time!**

Remove complete strut and clamp it in an appropriate strut vice.

Using a suitable spring compressor, compress suspension spring until tension on support bearing is free to move.

Release central nut and remove original mounting parts and coil spring. Please refer to diagram to identify which parts will be replaced with BILSTEIN- supplied components.

### NOTE:

Remove original stabi link and replace with parts delivered by BILSTEIN. Observe the requested space **S** by fitting the stabi links away from strut on both sides (**see fig. on page 6 and 19**).

## Installing strut

Assemble BILSTEIN and/ or original mounting parts, as well as the new BILSTEIN spring on the BILSTEIN strut in reverse order to removal.

**IMPORTANT! Spring plates must not be adjusted outside the ranges specified below!**

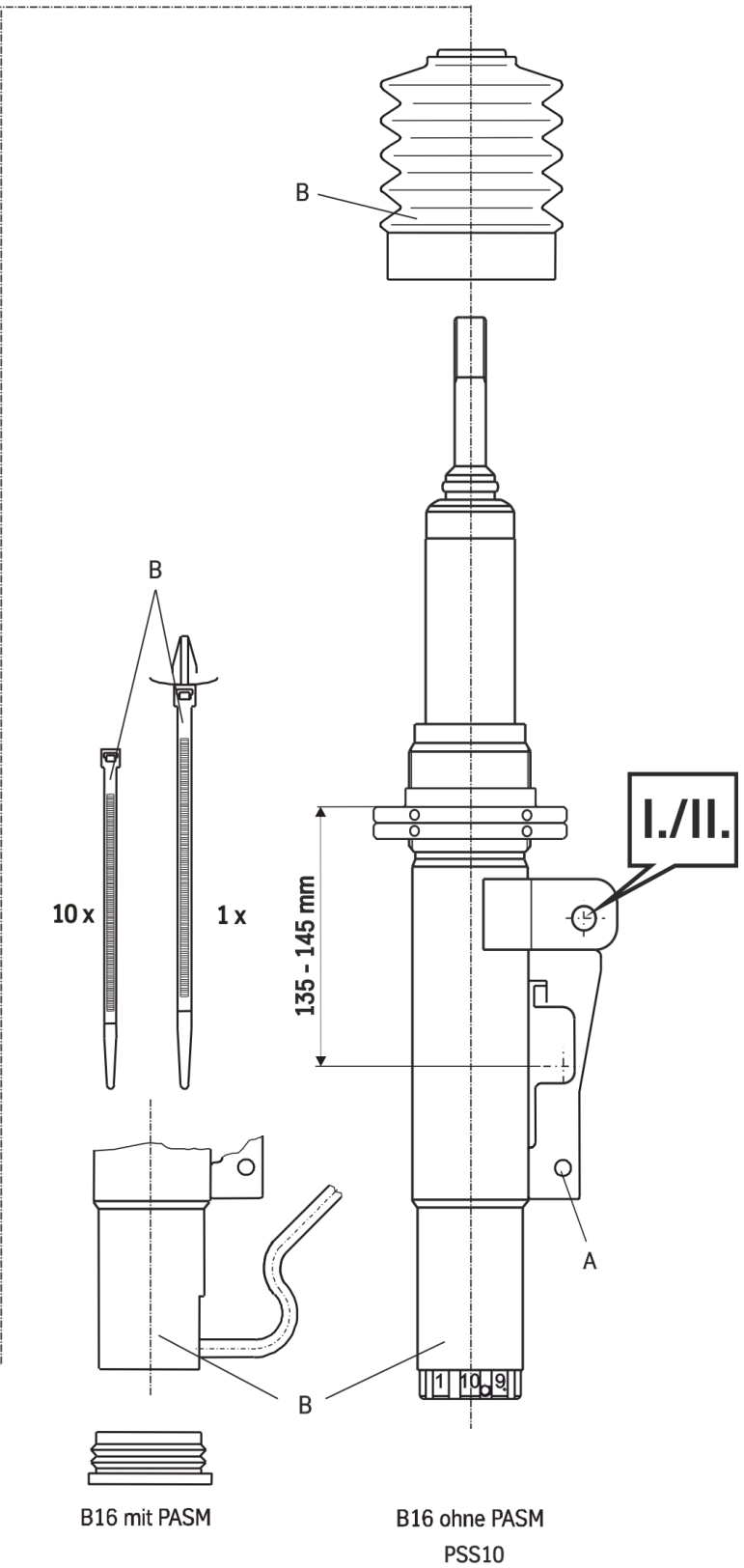
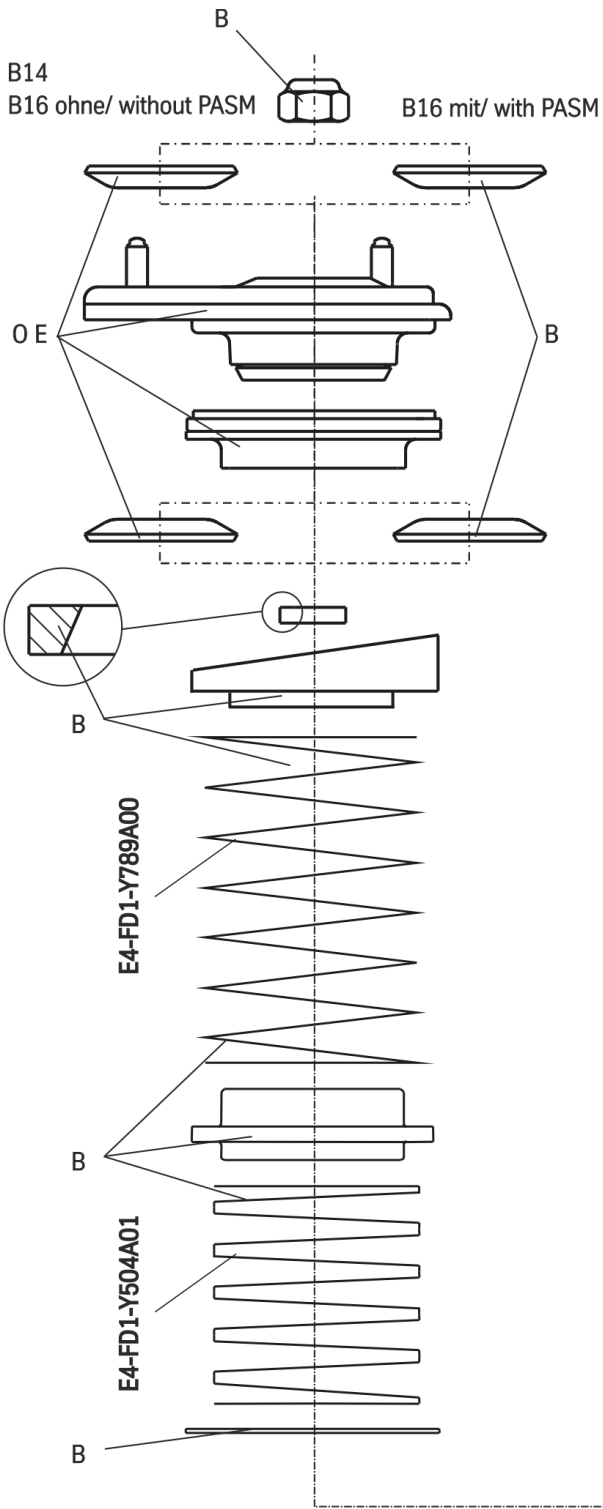
The correct mounting position of the suspension springs can be determined by the printing on the springs; install them with the print upright.

Fit assembled BILSTEIN strut to the vehicle in reverse order to removal.

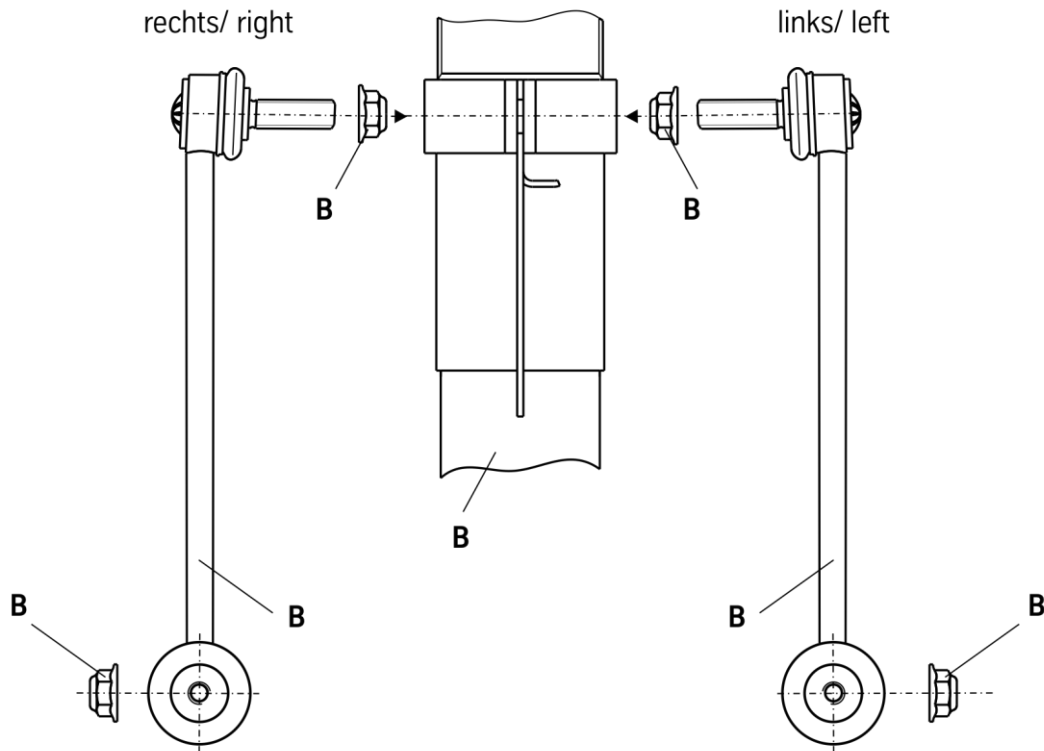
The cable for the electronic force adjustment must be fixed by stick- cable clip (1x) at pos. **A**. With small cable clips (10x) the electronic cable can be fixed along the ABS- cable to connect with original plug adapter.

**B** = BILSTEIN Lieferumfang  
Delivered by BILSTEIN

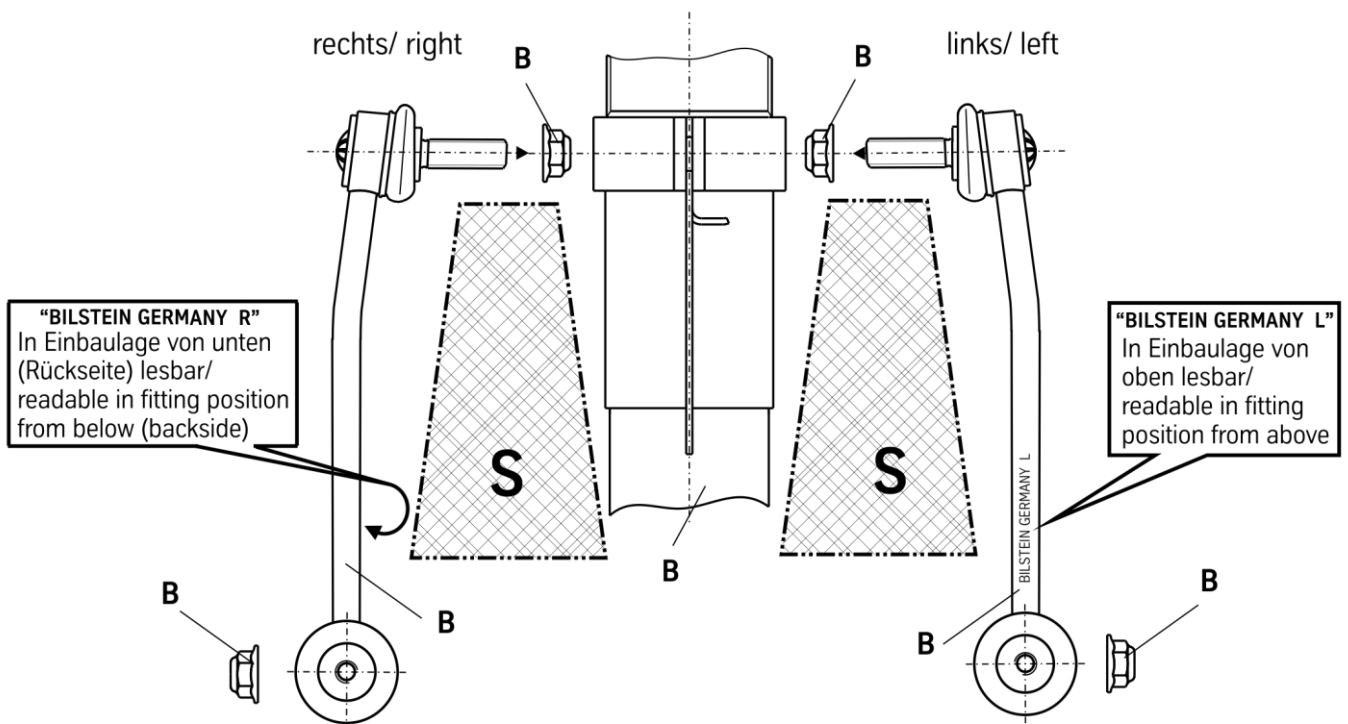
**OE** = Original Anbauteile  
Original Equipment



**I. Vorgänger- Lieferversion links- rechts/  
former type of delivery left- right**



**II. aktuelle Lieferversion/ links- rechts/  
current type of delivery left- right**



- **Teile- Gutachten für:**  
(herausnehmbar)
  - **PORSCHE 911 C4 (4WD) (997)**
  - **PORSCHE 911 Turbo (4WD) (997)**

- **Certificate (removable) for:**

**PORSCHE 911 C4 (4WD) (997) -**  
**PORSCHE 911 Turbo (4WD) (997) -**

## TEILEGUTACHTEN TÜV APPROVAL

Nr.: TU-025268-A0-014

über die Vorschriftsmäßigkeit eines Fahrzeugs bei bestimmungsgemäßigem Ein- oder Anbau  
von Teilen gemäß §19 Abs.3 Nr.4 StVZO  
*on the compliance of a vehicle when parts are properly installed and fitted to the car in accordance  
with §19 Par.3 No.4 StVZO*

für das Teil / den Änderungsumfang : **Höhenverstellbares Fahrwerk**  
for the part / scope of modification *Height adjustable suspension system*

vom Typ : **GM5-D588; GA5-D581**  
of the type

des Herstellers : **ThyssenKrupp Bilstein**  
from the manufacturer **Tuning GmbH**  
**Postfach 1151**  
**58240 Ennepetal**

### 0. Hinweise für den Fahrzeughalter *Instructions for vehicle owner*

**note from the translator:** *The following instructions refer to the German regulations.  
In other countries different regulations may apply. In any case carefully read and follow the  
technical guidelines given for your safety and driving pleasure!*

### Unverzügliche Durchführung und Bestätigung der Änderungsabnahme: *Performance and confirmation without delay of modification acceptance:*

Durch die vorgenommene Änderung erlischt die Betriebserlaubnis des Fahrzeuges, wenn nicht unverzüglich die gemäß StVZO § 19 Abs. 3 vorgeschriebene Änderungsabnahme durchgeführt und bestätigt wird oder festgelegte Auflagen nicht eingehalten werden !  
Nach der Durchführung der technischen Änderung ist das Fahrzeug unter Vorlage des vorliegenden Teilegutachtens unverzüglich einem amtlich anerkannten Sachverständigen oder Prüfer einer Technischen Prüfstelle oder einem Prüfsingenieur einer amtlich anerkannten Überwachungsorganisation zur Durchführung und Bestätigung der vorgeschriebenen Änderungsabnahme vorzuführen.

*With the modification the type approval of the vehicle will expire if the modification acceptance provided for in StVZO § 19 Par. 3 is not performed and confirmed without delay or if conditions laid down are not complied with !*

*After performance of the technical modification, the vehicle must be presented without delay together with the present TÜV approval to an officially recognised inspector or tester at a Technical Inspection Centre or an inspection engineer from an officially recognised inspection organisation to perform and confirm the specified modification acceptance.*



TEILEGUTACHTEN Nr.: TU-025268-A0-014  
 TÜV APPROVAL No.:

Auftraggeber : ThyssenKrupp Bilstein  
 Client : Tuning GmbH



Prüfgegenstand : Höhenverstellbares Fahrwerk  
 object tested :  
 Typ : GM5-D588; GA5-D581  
 type :

Blatt 2 von 11  
 page of  
 Datum / date  
 20.11.06

**Einhaltung von Hinweisen und Auflagen:**  
**Compliance with instructions and conditions:**

Die unter III. und IV. aufgeführten Hinweise und Auflagen sind dabei zu beachten.

*The instructions and conditions given in III. and IV. must be complied with.*

**Mitführen von Dokumenten:**  
**availability of documents:**

Nach der durchgeführten Abnahme ist der Nachweis mit der Bestätigung über die Änderungsabnahme mit den Fahrzeugpapieren mitzuführen und zuständigen Personen auf Verlangen vorzuzeigen; dies entfällt nach erfolgter Berichtigung der Fahrzeugpapiere.

*After the acceptance procedure the certificate with confirmation of the modification acceptance must be available in the car and presented to authorised persons on demand; this will not apply once the vehicle documents have been amended.*

**Berichtigung der Fahrzeugpapiere:**  
**Amendment of vehicle documents:**

Die Berichtigung der Fahrzeugpapiere durch die zuständige Zulassungsbehörde ist durch den Fahrzeughalter entsprechend der Festlegung in der Bestätigung der ordnungsgemäßen Änderung zu beantragen.

Weitere Festlegungen sind der Bestätigung der ordnungsgemäßen Änderung zu entnehmen.

*The vehicle owner must apply, in accordance with the provision in the confirmation concerning correct modification, for the competent licensing authority to amend the vehicle documents.*

*Further conditions can be found in the confirmation of correct modification.*

**I. Verwendungsbereich**  
**Area of use**

Fahrzeughersteller <i>Vehicle manufacturer</i>	<b>Porsche</b>	
Handelsbezeichnung <i>model: sales name</i>	<b>Porsche 911 C4 (4 WD), Turbo</b>	
Fahrzeugtyp <i>model: internal code</i>	<b>997</b>	<b>997 Turbo</b>
BE-Nr. <i>type approval No.</i>	<b>e13*2001/116*0137*..</b>	<b>e13*2001/116*0177*..</b>

TEILEGUTACHTEN Nr.: TU-025268-A0-014

TÜV APPROVAL No.:

Auftraggeber : ThyssenKrupp Bilstein  
Client

Tuning GmbH



Prüfgegenstand : Höhenverstellbares Fahrwerk  
object tested

Blatt 3 von 11  
page of

Typ : GM5-D588; GA5-D581  
type

Datum / date  
20.11.06

### I.1 Einschränkungen zum Verwendungsbereich Limitations of area of use .....

<b>VORDERACHSE:</b> <b>FRONT AXLE:</b>	bezogen auf zulässige Achslasten und Einstellmaße : <i>related to permissible axle loads and adjustment dimensions:</i>	
Federausführung und Dämpferausführung <i>Spring design and Damper- / strut design</i>	<b>E4-FD1-Y789A00</b> (Hauptfeder) <i>(mainspring)</i>	<b>E4-FD1-Y504A01</b> (Helperfeder) <i>(helperspring)</i>
	<b>VM3-D589</b> manuelle Dämpfkraftverstellung <i>with manual damper force adjustment</i>	<b>VA3-D582</b> elektrische Dämpfkraftverstellung <i>electrical damper force adjustment</i>
für zulässige Achslasten <i>for permissible axle loads</i>  in Verbindung m. zulässigem Einstellbereich der Federtellerhöhe: <i>with permissible adjustment range of spring plate height:</i>	<b>bis max. 825 kg</b> <i>up to max.</i>	
	<b>135 mm bis 145 mm</b> <i>to</i>	
	<b>bezogen auf Federauflage bis Mitte , Befestigungsschraube des Federbeins</b> <i>related to spring seat up to centre of strut fixation-bolt</i>	

### I.2 Einschränkungen zum Verwendungsbereich Limitations of area of use .....

<b>HINTERACHSE:</b> <b>REAR AXLE:</b>	bezogen auf zulässige Achslasten und Einstellmaße : <i>related to permissible axle loads and adjustment dimensions:</i>	
Federausführung und Dämpferausführung <i>Spring design and Damper- / strut design</i>	<b>E4-FD1-Y756A00</b> (Hauptfeder) <i>(mainspring)</i>	<b>E4-FD1-Y504A01</b> (Helperfeder) <i>(helperspring)</i>
	<b>BM5-D590</b> manuelle Dämpfkraftverstellung <i>with manual damper force adjustment</i>	<b>BA5-D583</b> elektrische Dämpfkraftverstellung <i>electrical damper force adjustment</i>
für zulässige Achslasten <i>for permissible axle loads</i>  in Verbindung mit zulässigem Einstellbereich der Federtellerhöhe: <i>with permissible adjustment range of spring plate height</i>	<b>bis max. 1250 kg</b> <i>up to max</i>	
	<b>235 mm bis 255 mm</b> <i>to</i>	
	<b>bezogen auf Federauflage bis Mitte Befestigungsschraube des Federbeins</b> <i>related from spring seat up to centre of strut fixation-bolt</i>	

TEILEGUTACHTEN Nr.: TU-025268-A0-014  
TÜV APPROVAL No.:

Auftraggeber : ThyssenKrupp Bilstein  
Client : Tuning GmbH



Prüfgegenstand : Höhenverstellbares Fahrwerk  
object tested :  
Typ : GM5-D588; GA5-D581  
type :

Blatt 4 von 11  
page of  
Datum / date  
20.11.06

**II. Beschreibung des Teiles / Änderungsumfanges**

**Description of the part / Scope of modification**

Tieferlegung des Aufbaus und Änderung der Fahrwerksabstimmung durch andere Fahrwerksfedern und Dämpfer.  
*Lowering of the body and change of suspension tuning by means of special suspension springs and dampers.*

**Vorderachse  
Front axle**

Federbein mit Haupt- und Helfperfeder auf höhenverstellbaren Federtellern, Austauschpuffern innen, Stabilisatorhalter tiefergesetzt und in Verbindung mit verkürzter Austausch-Koppelstange, mit serienmäßigen Einfederwegen,  
Maß der Tieferlegung bis 35 mm  
*complete strut with main-and helper spring on height adjustable spring plates, exchange bump stop, stabilizer bracket lowered in connection with shortened exchange steering rod, bump travel: original, lowering up to 35 mm*

**Hinterachse  
Rear axle**

Federtragender Dämpfer mit Hauptfeder und Helfperfeder auf höhenverstellbaren Federsitzen, Austauschpuffer mit serienmäßigen Einfederwegen  
Maß der Tieferlegung bis 35 mm  
*Complete strut with main- and helper spring on height adjustable spring seats, exchange bump stop inside, bump travel : original Lowering up to 35 mm*

**II.1 Beschreibung der  
Description of**

**VORDERACHS-FAHRWERKSTEILE  
FRONT AXLE SUSPENSION PARTS**

**II.1.1**

**Federung Springs**

Bauart <i>Design</i>	zylindrische Schraubendruckfeder <i>cylindrical coil spring</i>
Herstellerzeichen : <i>Manufacturer's mark :</i> Art/Ort der Kennzeichnung: <i>Type / Location of marking</i>	Bilstein und Herstelldatum codiert <i>Bilstein and date of manufacture coded</i> aufgedruckt im Bereich mittlere Windung <i>printed on area of centre coil</i>
Oberflächenschutz <i>Surface protection</i>	Kunststoffbeschichtung <i>powder coating</i>

TEILEGUTACHTEN Nr.: TU-025268-A0-014

TÜV APPROVAL No.:

Auftraggeber : ThyssenKrupp Bilstein  
Client

Tuning GmbH



Prüfgegenstand : Höhenverstellbares Fahrwerk  
object tested

Blatt 5 von 11  
page of

Typ : GM5-D588; GA5-D581  
type

Datum / date  
20.11.06

Kennzeichnung: <i>Identification</i>	<b>E4-FD1-Y789A00</b> (Hauptfeder) ( <i>mainspring</i> )	<b>E4-FD1-Y504A01</b> (Helperfeder) ( <i>helperspring</i> )
Feder-Charakteristik <i>Characteristic</i>	lineare	lineare
Außendurchmesser (mm) <i>Outer diameter</i>	91	91
Drahtdurchmesser (mm) <i>Wire diameter</i>	10,0	10,0 x 4,0
ungespannte Federlänge <i>untensioned length</i>	150	60
Gesamtwindungszahl <i>Total number of coils</i>	5,2	4,0

## II.1.2

### Dämpfung *Damping*

Bauart <i>Design</i>	Federbein / Einrohr, Gasdruck <i>strut / monotube, gas pressure</i>	
Dämpfungs-Charakteristik <i>Damping-characteristic</i>	manuell verstellbar <i>manual adjustment</i>	elektrisch verstellbar <i>electrical adjustment</i>
Kennzeichnung: <i>Identification</i>	<b>VM3-D589</b>	<b>VA3-D582</b>
Herstellerzeichen : <i>Manufacturer's mark :</i>	Bilstein	
Art der Kennzeichnung: <i>Type of marking</i>	Einrollung und Folienaufkleber <i>rolled in and foil label</i>	
Oberflächenschutz <i>Surface protection</i>	Verzinkung <i>Galvanisation</i>	
Stabilisator-Koppelstange <i>stabilizer steering rod</i>	Länge: 215 mm <i>length: 215 mm</i>	

## II.1.3

### Höhenverstellsystem *Height adjustment system*

Art: <i>Type:</i>	Federteller Mutter mit Kontermutter auf Dämpferrohrgewinde <i>Spring plate nut with counter nut on damper tube thread</i>
zulässiger Verstellbereich: <i>Permissible adjustment range</i>	siehe Blatt 3 <i>see page 3</i>

TEILEGUTACHTEN Nr.: TU-025268-A0-014

TÜV APPROVAL No.:

Auftraggeber : ThyssenKrupp Bilstein  
 Client

Tuning GmbH

Prüfgegenstand : Höhenverstellbares Fahrwerk  
 object tested

Typ : GM5-D588; GA5-D581  
 type

Blatt 6 von 11  
 page of

Datum / date  
 20.11.06

**II.1.4 Einfederungsbegrenzung und Einfederwege:**  
**Bump stops and bump travel**

Teileart / System: <i>type of part / system:</i>	Austausch-Gummi Endanschlag <i>Replacement rubber bump stop</i>
Hersteller: <i>manufacturer:</i>	ThyssenKrupp Bilstein Tuning GmbH
Einbaulage: <i>mounting position:</i>	auf der Kolbenstange <i>on the piston rod</i>
Höhe / Ø: <i>height / Ø</i>	40 / 32
Einfederwege: <i>bump travel</i>	serienmäßig <i>original</i>

**II.2 Beschreibung der HINTERACHS-FAHRWERKSTEILE**  
**Description of REAR AXLE SUSPENSION PARTS**

**II.2.1 Federung**  
**Springs**

Bauart <i>Design</i>	zylindrische Schraubendruckfeder <i>cylindrical coil spring</i>	
Herstellerzeichen : <i>Manufacturer's mark :</i>	Bilstein und Herstelldatum codiert <i>Bilstein and date of manufacture coded</i>	
Art/Ort der Kennzeichnung: <i>Type / Location of marking</i>	aufgedruckt im Bereich mittlere Windung <i>printed on area of centre coil</i>	
Oberflächenschutz <i>Surface protection</i>	Kunststoffbeschichtung <i>powder coating</i>	
Kennzeichnung: <i>Identification</i>	<b>E4-FD1-Y756A00</b> Hauptfeder ( <i>mainspring</i> )	<b>E4-FD1-Y504A01</b> (Helperfeder) ( <i>helper spring</i> )
Feder-Charakteristik <i>Characteristic</i>	lineare	lineare
Außendurchmesser (mm) <i>Outer diameter</i>	99	91
Drahtdurchmesser (mm) <i>Wire diameter</i>	13,75	10,0 x 4,0
ungespannte Federlänge <i>untensioned length</i>	200	60
Gesamtwindungszahl <i>Total number of coils</i>	6,95	4,0

TEILEGUTACHTEN Nr.: TU-025268-A0-014  
TÜV APPROVAL No.:

Auftraggeber : ThyssenKrupp Bilstein  
Client :  
Tuning GmbH



Prüfgegenstand : Höhenverstellbares Fahrwerk  
object tested :  
Typ : GM5-D588; GA5-D581  
type :

Blatt 7 von 11  
page of  
Datum / date  
20.11.06

## II.2.2

### Dämpfung Damping

Bauart Design	Federtragender Dämpfer / Einrohr, Gasdruck spring carrying damper / monotube, gas pressure	
Dämpfungs-Charakteristik Damping-characteristic	manuell verstellbar manual adjustment	elektrisch verstellbar electrical adjustment
Kennzeichnung: Identification: Herstellerzeichen : Manufacturer's mark : Art der Kennzeichnung: Type of marking	<b>BM5-D590</b>  Bilstein Einrollung und Folienaufkleber rolled in and foil label	<b>BA5-D583</b>
Oberflächenschutz Surface protection	Hartcoatiert coating	

## II.2.3

### Höhenverstellsystem Height adjustment system

Art: Type:	Federtelle Mutter mit Kontermutter auf Dämpferrohrgewinde Spring plate nut with counter nut on damper tube thread
zulässiger Verstellbereich: Permissible adjustment range	siehe Blatt 3 see page 3

## II.2.4

### Einfederungsbegrenzung und Einfederwege: Bump stops and bump travel

Teileart / System: type of part / system:	Austausch-PUR-Puffer replacement PUR bump stop
Hersteller: manufacturer:	ThyssenKrupp Bilstein Tuning GmbH
Einbaulage: mounting position:	auf der Kolbenstange on the piston rod
Höhe / Ø: height / Ø	67/57
Einfederwege: bump travel	serienmäßig original

TEILEGUTACHTEN Nr.: TU-025268-A0-014  
TÜV APPROVAL No.:

Auftraggeber  
*Client* : ThyssenKrupp Bilstein  
Tuning GmbH



Prüfgegenstand  
*object tested* : Höhenverstellbares Fahrwerk

Blatt 8 von 11  
*page of*

Typ  
*type* : GM5-D588; GA5-D581

Datum / *date*  
20.11.06

### III. Hinweise zur Kombinierbarkeit mit weiteren Änderungen *Notes on possible combination with other modifications*

#### III.1 Rad/Reifenkombinationen *Wheel/tyre combinations*

##### Serien-Rad/Reifen-Kombinationen *Series wheel/tyre combinations*

Es bestehen keine technischen Bedenken gegen die Verwendung aller serienmäßigen Rad-/Reifenkombinationen.

*There are no technical objections against the use of all O.E. wheel/tyre combinations.*

##### Sonder-Rad/Reifenkombinationen *Special wheel/tyre combinations*

Es bestehen weiterhin keine technischen Bedenken gegen die Verwendung von **Sonder-Rad-/Reifenkombinationen**, wenn folgende Bedingungen eingehalten sind:

- Es liegen besondere Teilegutachten bzw. Allgemeine Betriebserlaubnisse für die entsprechende Rad/Reifenkombination vor und die jeweils erforderlichen Auflagen bis auf die nachfolgende Ausnahme sind eingehalten.
- werden besondere Federwegbegrenzer aufgrund von Auflagen in diesen Gutachten vorgeschrieben, so muss die Kennlinie der Achsfederung für die Tieferlegung neu ermittelt und bewertet werden (Prüfung nach §21, StVZO).

*There is also no technical reason to object to the use of special wheel/tyre combinations, provided the following conditions are met:*

- *Special TÜV assessments or approvals have been obtained for the relevant wheel/tyre combination and the necessary conditions are met.*
- *If the series bump travel limitation has to be modified as a result of conditions laid down in these test reports (e.g. change of O.E. bump stops or installation of additional bump travel limiters), the characteristic line of the axle suspension has to be verified and assessed new (assessment according to §21 StVZO)*

#### III.2 Spoiler, Sonderauspuffanlagen etc. *Aerodynamic devices, special exhaust systems etc.*

Die Bodenfreiheit im Leerzustand wird durch den Einbau der Sonderfedern verringert. Sie entspricht in etwa der eines teilbeladenen Serienfahrzeugs. Bei Ausladung des Fahrzeugs bis zu den zulässigen Achslasten ändert sich die Bodenfreiheit nicht im Vergleich zum Serienfahrzeug. Bei Anbau von Spoilern, Heckschürzen und Sonderauspuffanlagen ist jedoch der verringerte Überhangwinkel zu beachten (Befahren von Rampen etc.).

*The ground clearance in unladen state is reduced by the installation of special springs. It is the approximately equivalent of that of a partially laden series vehicle. When the vehicle is loaded to the admissible axle loads the ground clearance does not change as compared to the series vehicle. If spoilers, rear aprons and special exhaust systems are mounted, however, the reduced angle of slope must be noted (travelling on ramps etc.).*

TEILEGUTACHTEN Nr.: TU-025268-A0-014  
TÜV APPROVAL No.:

Auftraggeber  
Client : ThyssenKrupp Bilstein  
Tuning GmbH



Prüfgegenstand  
object tested : Höhenverstellbares Fahrwerk

Blatt 9 von 11  
page of

Typ  
type : GM5-D588; GA5-D581

Datum / date  
20.11.06

### III.3 Anhängerkupplung Trailer coupling

Die vorgeschriebene Mindesthöhe der Kupplungskugel bei zulässigem Gesamtgewicht des Fahrzeugs über der Fahrbahn (gem. DIN 74058) beträgt 350 mm.  
*The specified minimum height of the coupling ball above the road surface with the permissible total weight of the vehicle (acc. DIN 74058) is 350 mm.*

### IV. Hinweise und Auflagen Notes and conditions

#### Auflagen für den Einbaubetrieb und die Änderungsabnahme: Notes and conditions for the installation shop and modification acceptance

- IV.1 Die Scheinwerfereinstellung ist zu überprüfen.  
*Headlamp adjustment must be checked.*
- IV.2 Nach erfolgter Umrüstung ist eine Achsvermessung des Fahrzeugs durchzuführen.  
*After modification an axle alignment must be carried out on the vehicle.*
- IV.3 Die Endanschläge (Gummihohlfedern) müssen der Beschreibung unter Punkt II. 1.4 und II.2.4 entsprechen. Zusätzliche Federwegbegrenzer sind nicht zulässig.  
*The bump stops must correspond to the descriptions in this report. Additional bump travel limiters are not allowed.*
- IV.4 Die Einschränkungen zum Verwendungsbereich (s. Punkt I) sind zu beachten.  
*The limitations with regard to the area of use (see Point 1) must be observed.*
- IV.5 Der Verstellbereich der Federteller ist nur freigegeben im Bereich der unter Punkt I angegebenen Werte.  
Die Einstellung ist jeweils so vorzunehmen, dass das Fahrzeug im Leerzustand plus Fahrer gerade steht. Die tiefste freigegebene Einstellung und der zulässige Verstellbereich sind unter Angabe der achsfesten Bezugspunkte in die Anbauprüfbescheinigung einzutragen.  
*The adjustment range of the spring plates is only approved within the range of the values given in Point 1.*  
*Adjustment must be carried out so that the body is level when the vehicle is empty apart from the driver.*  
*The lowest approved adjustment and the permissible adjustment range are to be entered, stating the fixed axle reference points. (Example, see below).*

#### Hinweise und Auflagen zum Anbau: Notes and conditions for mounting:

Der Aus- und Einbau erfolgt gemäß den Angaben des Fahrzeugherstellers im Werkstatthandbuch.  
*Disassembly and installation must be carried out in accordance with the manufacturer's instructions as contained in the workshop manual.*



TEILEGUTACHTEN Nr.: TU-025268-A0-014  
TÜV APPROVAL No.:

Auftraggeber : ThyssenKrupp Bilstein  
Client : Tuning GmbH



Prüfgegenstand : Höhenverstellbares Fahrwerk  
object tested :  
Typ : GM5-D588; GA5-D581  
type :

Blatt 10 von 11  
page of  
Datum / date  
20.11.06

### Berichtigung der Fahrzeugpapiere:

#### Amendment of vehicle documents:

Eine Berichtigung der Fahrzeugpapiere ist erforderlich, aber zurückgestellt. Sie ist der zuständigen Zulassungsbehörde bei deren nächster Befassung mit den Fahrzeugpapieren durch den Fahrzeughalter zu melden. Folgendes Beispiel für die Eintragung wird vorgeschlagen:

*Correction of the vehicle documents is necessary, but has been postponed. The competent licensing authority must be notified by the vehicle owner accordingly the next time they deal with the vehicle documents. The following example is suggested for the entry:*

Feld item	Eintragung entry
22	<p>M. SONDERFAHRWERK THYSSENKRUPP BILSTEIN TUNING GMBH, TYP: GM5-D588; GA5-D581.*), BEST. AUS FEDERPAKET, KENNZ. VORNE: E4-FD1-Y789A00 / E4-FD1-Y504A01 U. HINTEN: E4-FD1-Y756A00 / E4-FD1-Y504A01 U. DÄMPFERN, KENNZ., VORNE/HINTEN: ..... / .....; ZUL. EINSTELLUNGEN VORNE: 135 BIS 145 MM FEDERAUFLAGE BIS MITTE BEF.SCHRAUBE FEDERBEIN, HINTEN: 235 BIS 255 MM FEDERAUFLAGE BIS MITTE BEFESTIG.-SCHRAUBE DÄMPFER* EINFEDERWEG VORNE SERIENMÄßIG / HINTEN SERIENMÄßIG****</p> <p><i>MODIFIED SPECIAL SUSPENSION, THYSSENKRUPP BILSTEIN, TYPE: GM5-D588; GA5-D581 *), CONSISTING OF SPRING PACKAGE, IDENTIFICATION FRONT: E4-FD1-Y789A00 / E4-FD1-Y504A01 AND SPRING REAR E4-FD1-Y756A00 / E4-FD1-Y504A01 AND DAMPERS, IDENTIFICATION: FRONT/REAR : ..... / .....; PERMISSIBLE ADJUSTMENT RANGE FRONT: 135 TILL 145 MM DISTANCE. TOP EDGE OF SPRING PLATE TO CENTRE OF FIXING BOLT OF STRUT; REAR: 235 TILL 255 MM; FROM TOP EDGE OF SPRING PLATE TO CENTRE OF FIXING BOLT OF DAMPER *SUSPENSION TRAVEL: FRONT ORIGINAL / REAR ORIGINAL *****</i></p>

\*) Nicht Zutreffendes streichen

\*) cross out not valid

### V. Prüfgrundlagen und Prüfergebnisse

#### Basis of tests and test results

Das Versuchsfahrzeug und die Fahrwerksteile wurden einer Prüfung gemäß den Prüfbedingungen über Fahrzeugtiefer-/ und Höherlegungen des VdTÜV-Merkblattes 751 unterzogen. Die Prüfbedingungen wurden erfüllt.

*The test vehicle and the modification parts were subjected to a test in accordance with the test conditions regarding raising / lowering of vehicles contained in VdTÜV Merkblatt 751.*

*The test conditions were fulfilled.*

### VI. Anlagen

#### Annexes

keine  
none

TEILEGUTACHTEN Nr.: TU-025268-A0-014  
TÜV APPROVAL No.:

Auftraggeber  
Client : ThyssenKrupp Bilstein  
Tuning GmbH



Prüfgegenstand  
object tested : Höhenverstellbares Fahrwerk  
Typ  
type : GM5-D588; GA5-D581

Blatt 11 von 11  
page of  
Datum / date  
20.11.06

## VII. Schlussbescheinigung Concluding certification

Es wird bescheinigt, dass die im Verwendungsbereich beschriebenen Fahrzeuge nach der Änderung und der durchgeführten und bestätigten Änderungsabnahme unter Beachtung der in diesem Teilegutachten genannten Hinweise / Auflagen insoweit den Vorschriften der StVZO in der heute gültigen Fassung entsprechen.

Der Auftraggeber (Inhaber des Teilegutachtens) hat den Nachweis (Reg-Nr.: 97031) erbracht, dass er ein Qualitätssicherungssystem gemäß Anlage XIX, Abschnitt 2 StVZO unterhält.

Das Teilegutachten umfasst die Blätter 1 – 11 einschließlich der unter VI. aufgeführten Anlagen und darf nur im vollen Wortlaut vervielfältigt und weitergegeben werden.

Das Teilegutachten verliert seine Gültigkeit bei technischen Änderungen am Fahrzeugteil oder wenn vorgenommene Änderungen an dem beschriebenen Fahrzeugtyp die Verwendung des Teiles beeinflussen sowie bei Änderung der gesetzlichen Grundlagen.

*It is hereby certified that the vehicles described under area of use satisfy the regulations of StVZO in the current version after modification and implemented and verified modification acceptance, provided the notes / conditions given in the present TÜV approval are observed.*

*The client (owner of the TÜV certificate) has furnished evidence (Reg-Nr.: 97031) that he maintains a quality system in accordance with Annex XIX, Section 2 StVZO.*

*The TÜV approval consists of pages 1 – 11 including the annexes listed under VI. and it may only be reproduced and passed on in its unabbreviated form.*

*The TÜV approval shall cease to be valid if technical modifications are made to the vehicle part or if modifications made to the vehicle type described affect use of the part and in the case of any changes to the statutory specifications.*

Essen, den 20.11.06



**Institut für Fahrzeugtechnik und Mobilität**  
Fachgebiet: Räder – Reifen – Fahrwerk – Tuning  
**Institute for Vehicle Technology and Mobility**  
subject: wheels – tires – suspension - tuning



Dipl.-Ing. Ulrich

ThyssenKrupp Bilstein GmbH  
Milsper Straße 214; D-58256 Ennepetal  
Postfach 1151, D-58240 Ennepetal  
Phone: +49 2333 791-4444  
Fax: +49 2333 791-4400  
[info@bilstein.de](mailto:info@bilstein.de), [www.bilstein.de](http://www.bilstein.de)

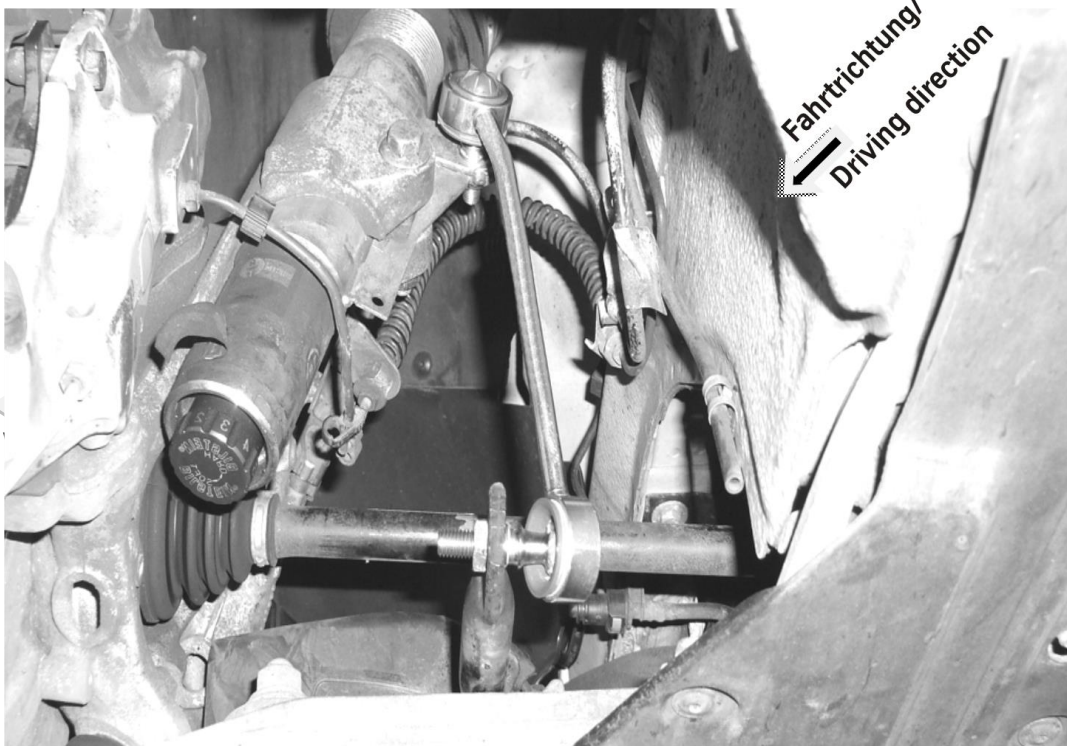
II.

Aktuelle Lieferversion

current type of delivery

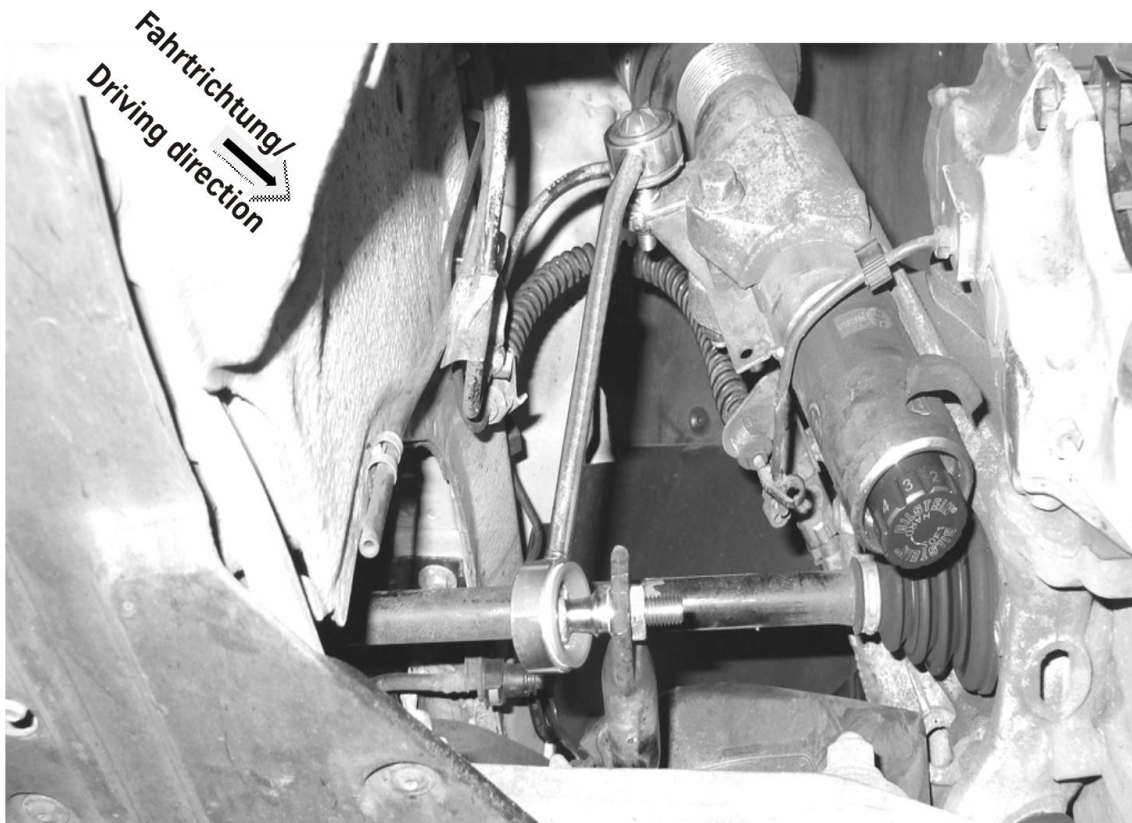
Einbau Pendelstütze vorne links

Installation sway bar link front left



Einbau Pendelstütze vorne rechts

Installation sway bar link front right



## Ausbau Stoßdämpfer

Das Fahrzeug auf eine radfreie Hebebühne stellen, anheben und Räder demontieren.



**Bei Fahrzeugen mit dem Bose- Sound- System muss das Soundboard demon- tiert werden, um an die B16- Verstellung zu gelangen. Beim Ausbau ist unbedingt darauf zu achten, dass die Zuleitungen der Bremsanlage immer spannungsfrei sind. Eine Abstützung ist mit geeignetem Hilfswerkzeug stets vorzusehen!**

Die untere Befestigung lösen und entfernen.

Die obere Befestigungsmutter am Stützlager entfernen.  
**Nicht die Kolbenstangen- Mutter lösen!**

Den Stoßdämpfer komplett ausbauen und in einem geeigneten Spannbock spannen.

Die Feder mit einem Spanngerät so weit vorspannen, bis das Stützlager frei ist.

Mutter, Original- Anbauteile und Original- Feder demontieren. Hierbei ist zu prüfen, welche Original- Anbauteile durch BILSTEIN- Anbauteile (Lieferumfang) ersetzt werden.

Auf der Hinterachse entfällt die Original- Federunterlage.

## PSS10- 10- fach- Stift- Verstellung

Die Verstelleinheit muss zuerst demontiert werden, bevor der BILSTEIN Stoßdämpfer mit BILSTEIN und / oder Original- Anbauteilen, in umgekehrter Reihen- folge, analog zum Ausbau komplettiert werden kann.

## Removal shock absorber

Place vehicle on a wheel- free car hoist, lift it and remove wheels.



**When the vehicle is equipped with Bose- Sound- System the sound- board must be removed for reaching the adjustment of B16. The lower control arm must be supported by suitable means!**

Remove bottom mount.

Remove top fixing nuts from support bearing.  
**Do not remove centre nut at this time!**

Remove complete shock absorber and clamp it in an appropriate strut vice.

Compress suspension spring until ten- sion on support bearing is free to move.

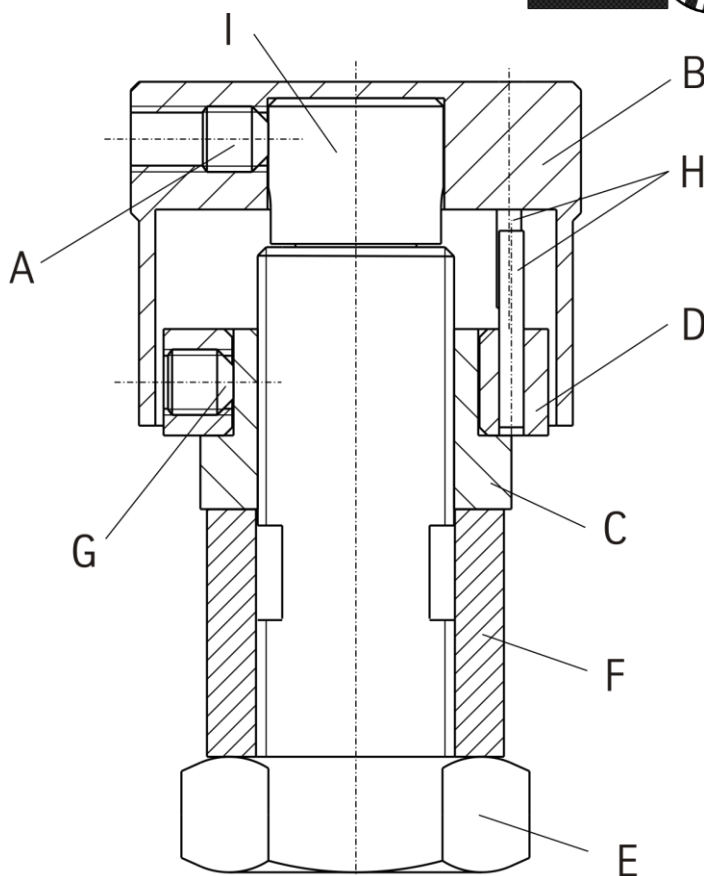
Release centre nut and remove original mounting parts and coil spring. Please refer to diagram to identify which parts will be re- placed with BILSTEIN- supplied components.

Original rubber spring pad at rear axle must be replaced by BILSTEIN part.

## PSS10- 10 step- pin adjustment

The adjustment unit must be deinstall before the shock absorber installation can be com- pleted in reverse sequence with BILSTEIN and/ or original mounting parts.

- A-** Gewindeschraube  
Set screw
- B-** Verstellkopf  
Adjusting head
- C-** Kontermutter M12x 1  
lock nut M12x 1
- D-** Anschlagsscheibe  
End stop disc
- E-** Mutter M12x1  
Nut M12x1
- F-** Hülse  
sleeve
- G** Gewindeschraube  
Set screw
- H** Anschlagstift  
End stop pin
- I** Verstelle schraube  
Adjusting screw



Verstellposition **1 = Komfort**  
(gegen Uhrzeigersinn drehen)  
Verstellposition **10 = Sport**  
im Uhrzeigersinn drehen)

#### Hinweis zur Hinterachse

Auslieferungszustand ist Verstellposition **10**.

position **1 = comfort**  
(counter- clockwise direction)  
position **10 = sport**  
(clockwise direction)

#### Instruction for the rear axle

Status of delivery is position **10**.

## Ausbau Verstellereinheit PSS10

Zuerst die Gewindeschraube (A) lösen um den Verstellkopf (B) zu entfernen.

Die Kontermutter (C) zusammen mit der Anschlagsscheibe (D) abschrauben.

Nun können alle weiteren Anbauteile demontiert und der BILSTEIN- Stoßdämpfer mit BILSTEIN und / oder Original- Anbauteilen in umgekehrter Reihenfolge, analog zum Ausbau komplettiert werden (s.Abb. S. 21).

## Einbau Verstellereinheit PSS10

Die 6kt- Mutter (E) auf Block anziehen. Dann die Hülse (F) aufziehen und zusammen mit der Mutter/ Anschlagsscheibe (C/ D) kontern.

Durch Lösen der Gewindeschraube (G) und verdrehen der Anschlagsscheibe (D) auf einen vorher selbst festgelegten markanten Karosseriepunkt, kann eine optimale Einbauposition erreicht werden. Anschließend die Gewindeschraube wieder festziehen. Die Stifte (H) dienen als Anschlagpunkte.

Den Verstellkopf (B) wieder plan auf die Verstellschraube (I) setzen und im Uhrzeigersinn bis zum Anschlag drehen.

Den Verstellkopf (B) mit der Gewindeschraube (A) wieder sichern.

Der Verstellkopf muss sich anschließend leicht drehen lassen. Sollte dies nicht der Fall sein, demontieren Sie die Verstellereinheit und wiederholen Sie den Vorgang noch einmal.

## Einbau Stossdämpfer

BILSTEIN und/ oder Original- Anbauteile in umgekehrter Reihenfolge, analog zum Ausbau, auf BILSTEIN- Stoßdämpfer montieren.



**Der im Gutachten angegebene Verstellbereich der Federteller darf nicht unter- oder überschritten werden!**

Den komplettierten Stoßdämpfer in umgekehrter Reihenfolge analog zum Ausbau wieder montieren.

## Removal Adjustment Unit PSS10

To remove the adjusting head (B) the set screw must loose.

Remove the lock nut (C) together with end stop disc (D).

Now remove all original mounting parts and fit Bilstein and/ or original mounting parts in reverse order as removal (see fig. on page 21)

## Installing Adjustment Unit PSS10

Tighten (E) to block and fit lock nut (C) together with end stop disc (D).

Getting an optimal fitting position for the adjustment unit you can also loose the set screw (G) and turn the end stop disc (D) in a position to a saliently mark at the chassis you have selected before. Fix the set screw again. Pins (H) are end stops.

Place the adjusting knob ( ) flat on the adjusting screw (I) and turn it clockwise to end stop.

Fix the adjusting head (B) with set screw (A).

The adjusting head should move easily and with distinct "clicks" at each adjustment position. If not, disassemble the adjustment unit and reassemble acc. to the instruction.

## Installing shock absorber

Assemble BILSTEIN and/ or original mounting parts on BILSTEIN shock absorber in reverse order to removal.



**IMPORTANT! Spring plates must not be adjusted outside the ranges specified below!**

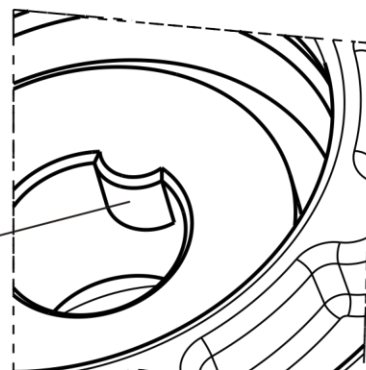
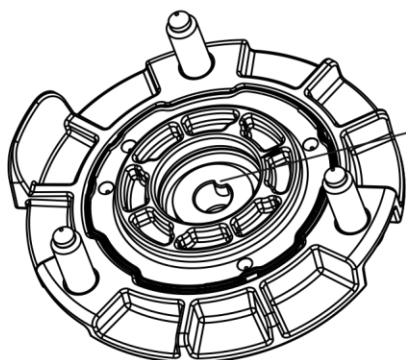
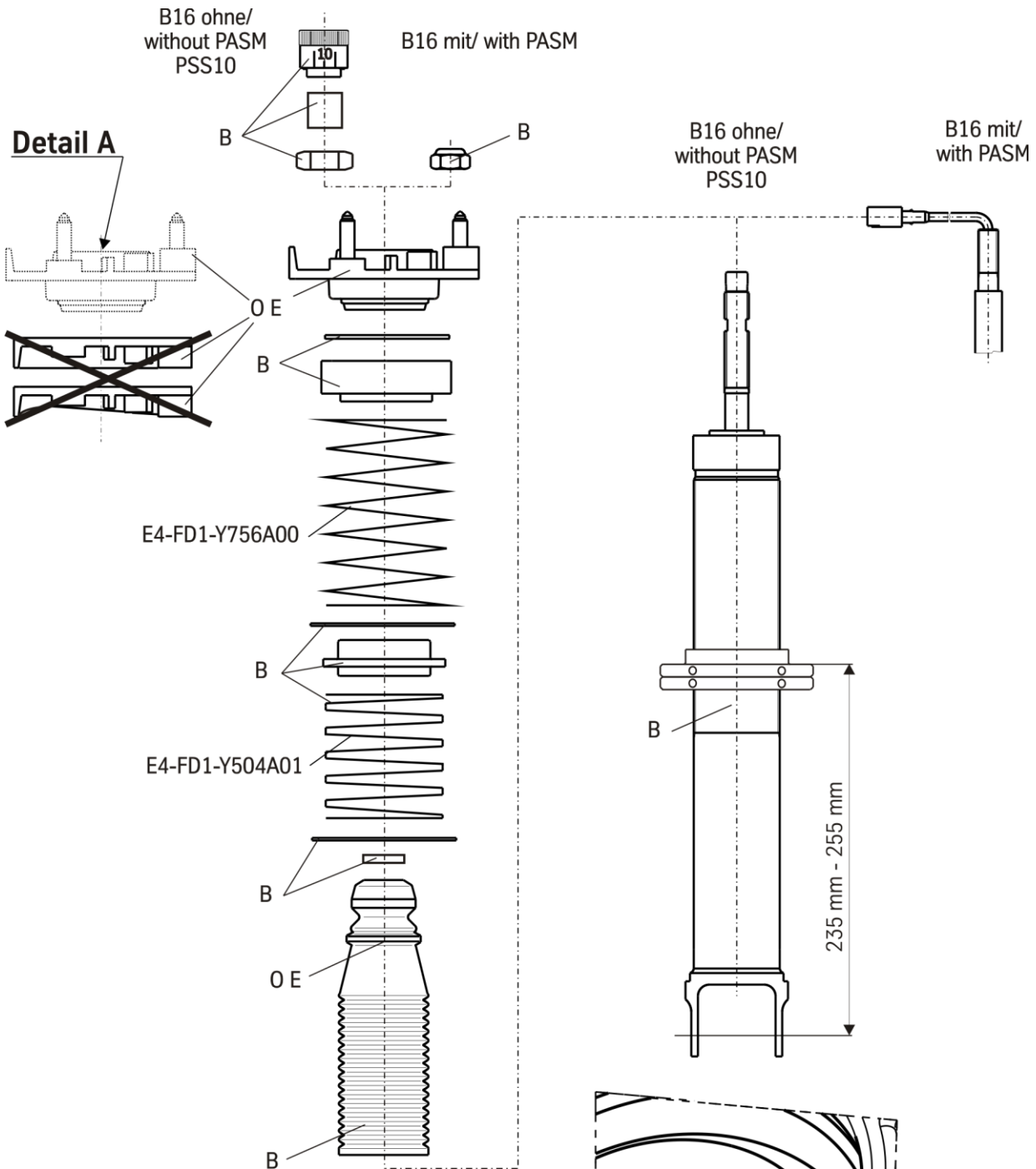
Fit assembled shock absorber to the vehicle in reverse order to removal.

**Hinterachse**

rear

**OE=** Original Anbauteile  
Original Equipment

**B=** BILSTEIN Lieferumfang  
Delivered by BILSTEIN



**Detail A**

Nase durch aufbohren/feilen entfernen!  
Remove nose by drilling or rasping



**ThyssenKrupp Bilstein GmbH**  
**Milsper Straße 214; D-58256 Ennepetal**  
**Postfach 1151, D-58240 Ennepetal**  
**Phone: +49 2333 791-4444**  
**Fax: +49 2333 791-4400**  
**[info@bilstein.de](mailto:info@bilstein.de), [www.bilstein.de](http://www.bilstein.de)**