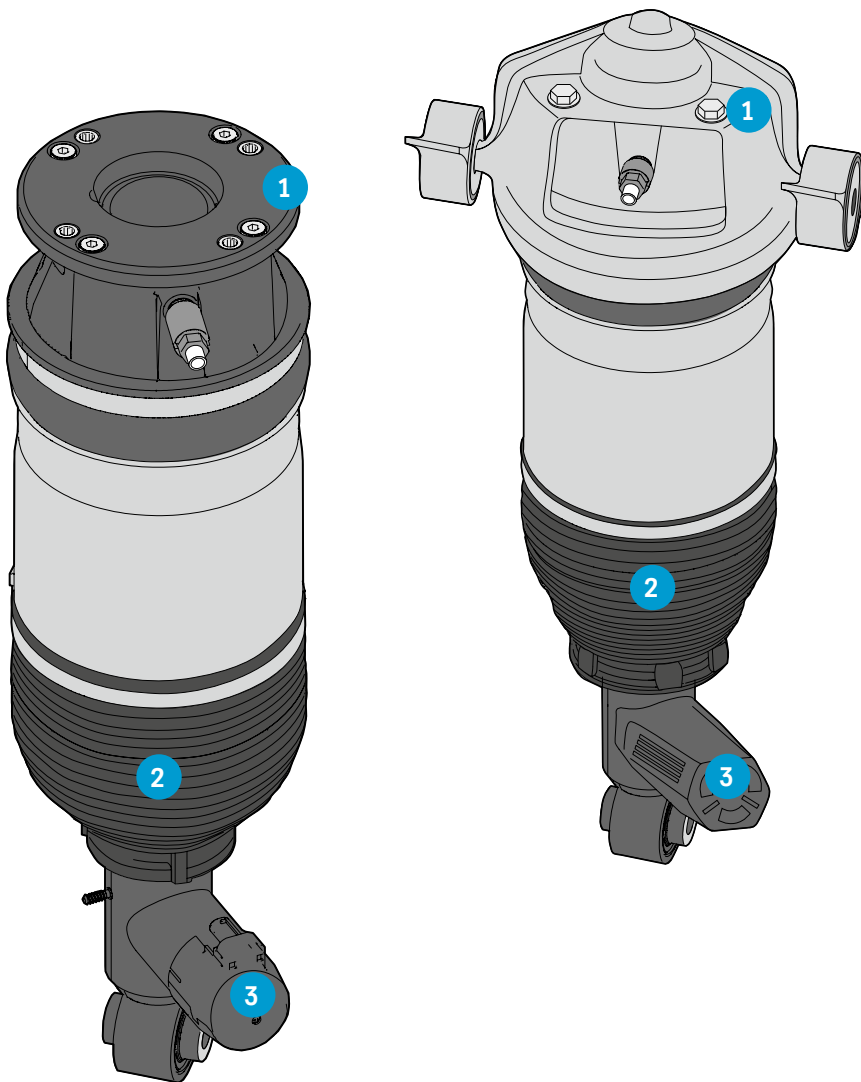


ZWEI ORIGINALE.

Unser BILSTEIN B4 Luftfedermodul für den Volkswagen Touareg, den Porsche Cayenne und den Audi Q7: ein echtes Original – optische Unterschiede sind maximal zu Ihrem Vorteil und zum Vorteil Ihrer Werkstattkunden!



BILSTEIN B4 Luftfedermodul für Volkswagen Touareg (7L), Porsche Cayenne (9PA) und Audi Q7 (4LB), Hinterachse

Volkswagen Touareg (7L), Porsche Cayenne (9PA) und Audi Q7 (4LB) Erstausrüstung, Hinterachse



Wir haben's erfunden!

- Wir haben das Luftfedermodul zur Serienreife entwickelt – 1997!
- Weiterentwicklung mit allen namhaften Automobilherstellern – jeden Tag!
- Erstausrüstung und Aftermarket – unser Zuhause!
- Was Sie heute in Händen halten ist mehr als ein Luftfedermodul – es ist ein BILSTEIN-Original!
- Fahrkomfort, Fahrdynamik und Fahrsicherheit – bedingungslos!
- **Funktionalität und Passgenauigkeit – 100%!**

Ja, unser BILSTEIN B4 Luftfedermodul sieht anders aus als in der Erstausrüstung.

Warum? Optische Veränderungen sind das Ergebnis einer kontinuierlichen Verbesserung und Weiterentwicklung unserer Aftermarket-Luftfedermodule.

Die optischen Unterschiede auf einen Blick:

- 1 Stützlager und Lagerträger
- 2 Faltenbalg
- 3 Proportionalventil

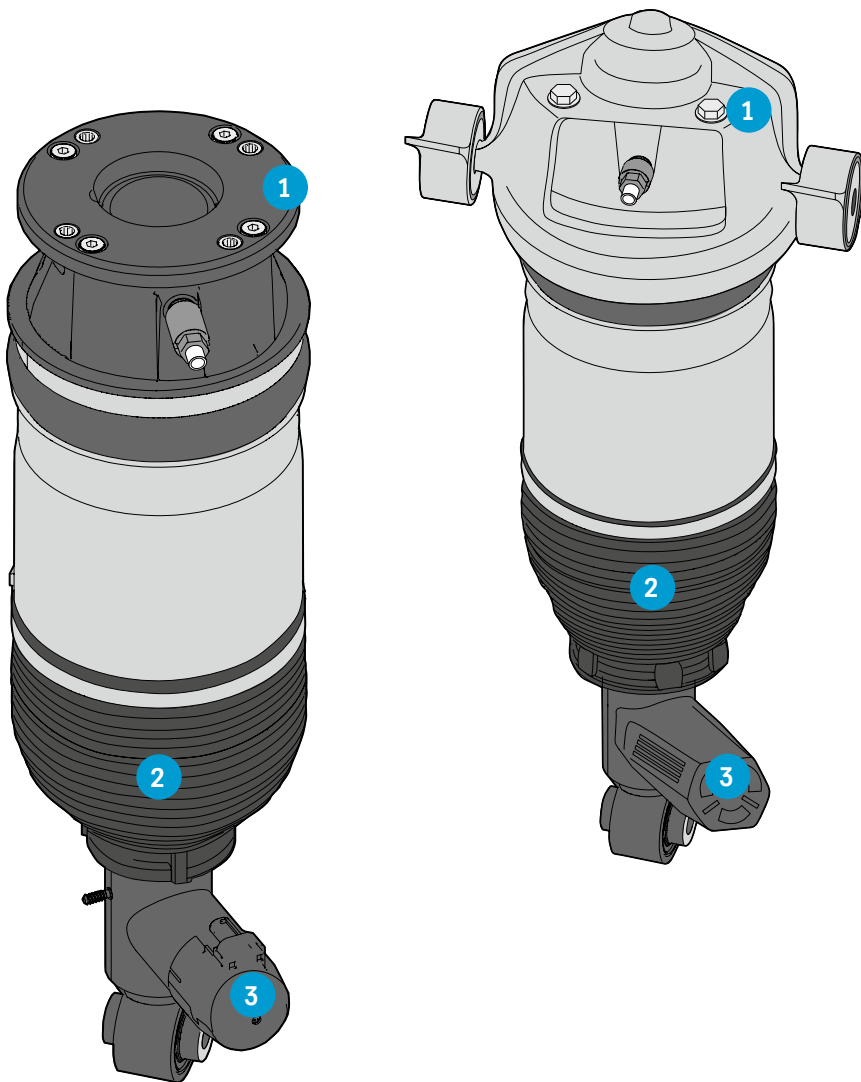
Sie haben sich für ein Original entschieden. Und das ist gut so. Vertrauen Sie unserem BILSTEIN B4 Luftfedermodul – auch und besonders, wenn es anders aussieht!

Der modulare Aufbau unserer Aftermarket-Luftfedermodule steht für ein individuelles BILSTEIN-Produktdesign und das ist unser Anspruch: **Kompromisslose Erstausrüstungsqualität oder besser!**



TWO ORIGINALS.

Our BILSTEIN B4 air suspension module for the Volkswagen Touareg, Porsche Cayenne and Audi Q7: A genuine original - optical differences are maximised to your advantage and to the advantage of your workshop customers!



BILSTEIN B4 air suspension module for Volkswagen Touareg (7L), Porsche Cayenne (9PA) and Audi Q7 (4LB), rear axle

Volkswagen Touareg (7L), Porsche Cayenne (9PA) und Audi Q7 (4LB) original equipment, rear axle



We've invented it!

- We have developed the air suspension module to series maturity - 1997!
- Further development with all car manufacturers of repute - every day!
- Original equipment and aftermarket - our home!
- What you are holding in your hands today is more than an air suspension module - it's a BILSTEIN Original!
- Comfort, driving dynamics and safe driving - unconditional!
- **Functionality and fit accuracy - 100%!**

Yes, our BILSTEIN B4 air suspension module looks different than the original equipment.

Why? Optical changes are the result of continuous improvement and further development of our aftermarket air suspension modules.

The optical differences at a glance:

- 1 Support bearing and bearing bracket
- 2 Bellows
- 3 Proportional valve

You have chosen an original. And that's a good thing. Trust in our BILSTEIN B4 air suspension module - even if, and particularly since, it looks different!

The modular structure of our aftermarket air suspension modules represents an individual BILSTEIN product design and supports our claim:
Uncompromising original equipment quality or better!

