

E4-WM5-Y124A00

EINBAUANLEITUNG/ MOUNTING INSTRUCTION



Vor dem Umbau sind folgende Maßnahmen unbedingt durchzuführen:

- Lesen Sie die Hinweise auf den folgenden Seiten aufmerksam durch.
Alle Fahrwerkselemente werden gemäß den Vorgaben und Richtlinien der Fahrzeughersteller aus- und eingebaut, sofern in unserer Einbauanleitung keine davon abweichenden Maßnahmen beschrieben werden.
- Kontrollieren Sie vor Beginn der Umbauarbeiten das Produkt auf Vollständigkeit!
- Vergleichen Sie die Maße und Befestigungspunkte/ -hilfen der Original- Stoßdämpfer mit den BILSTEIN – Stoßdämpfern.
- Entfernen Sie den negativen Batteriepol.
- Richtungsangaben erfolgen immer in Fahrtrichtung gesehen.
- Die Prüffahrzeuge sind Linkslenker.

Nach dem Umbau sind folgende Maßnahmen unbedingt durchzuführen:

- Spur, Sturz und, falls notwendig, die Bremskraftregelung (lastabhängig) und ABS- Sensoren sind gemäß Werksangaben zu kontrollieren und anschließend einzustellen.
- Die Scheinwerfereinstellung ist zu prüfen und bei Bedarf einzustellen.
- Bei einer Tieferlegung ist die Freigängigkeit der Rad-/ Reifenkombination zu überprüfen.
- Federbeine/ Dämpfer die in Gummi-aufhängungen gelagert sind, dürfen erst angezogen werden, wenn das Fahrzeug wieder auf dem Boden steht. Andere Befestigungen (z. B. Schellen) müssen vor dem Herablassen des Fahrzeugs angezogen werden.
- Den negativen Batteriepol wieder anschließen.

Before installation please observe the following points:

- Read all information in this manual carefully.
- All suspension components are fitted and removed acc. to the manufacturer's specifications for installing and removal, if not otherwise required in these instructions.
- Check the product for all components before starting installation!
- Check that dimensions and fastening points are comparable between the original and BILSTEIN shock absorbers.
- Remove the negative battery pole.
- Directional references (left, right, front, rear) are always with reference to the driving direction.
- The tested vehicles are left- hand drive vehicles.

After installation please observe the following points:

- After installing the suspension system, caster and camber must be checked and adjusted according to manufacturer's specifications.
Check and reset load- dependent brake compensator and ABS system according to manufacturer's specifications.
- Check and adjust headlight setting.
- If the vehicle has been lowered, freedom of movement (clearance) for all wheel/ tire combinations must be checked.
- All rubber- mounted strut/ damper attachments must not be fully tightened until AFTER the suspension system is loaded (wheels on the ground). Other mounting fasteners (for example brackets) must be securely tightened BEFORE load is placed on the suspension system.
- Connect the negative battery pole.

E4-WM5-Y124A00


EINBAUANLEITUNG/ MOUNTING INSTRUCTION



Ausbau

Fahrzeug auf radfreie Hebebühne stellen, anheben und Räder demontieren.

Untere Befestigung lösen und entfernen.

 **Beim Ausbau ist unbedingt darauf zu achten, dass die Zuleitungen der Bremsanlage immer spannungsfrei sind. Eine Abstützung ist mit geeignetem Hilfswerkzeug stets vorzusehen! Die Achse bei ausgebautem Dämpfer nicht absenken; dies kann zu Schäden führen!**

Obere Befestigung lösen und entfernen.

Anschließend den Stoßdämpfer ausbauen.

Original Anbauteile demontieren.

Einbau

 **Das Spannband nicht vor dem Einbau des BILSTEIN Stoßdämpfers entfernen, es dient als Montageband!**

BILSTEIN und/ oder Original- Anbauteile, analog zum Ausbau, auf BILSTEIN-Stoßdämpfer montieren.

BILSTEIN- Stoßdämpfer in umgekehrter Reihenfolge, analog zum Ausbau, montieren.

Um eine mögliche Zerstörung des Produktes zu vermeiden, darf zum Lösen und Anziehen der Muttern kein Schlagschraubendreher verwendet werden. Selbstsichernde Muttern dürfen nur einmal verwendet werden!


Tabelle 1

Gewinde	M8	M 10	M 12	M 14	M 16	list 1
						thread
Anzugsmoment Nm	13	25	45	72	110	
	10	19	34	54	83	torque ft lb

Remove

Place vehicle on a wheel-free-car hoist, lift it and remove wheels.

Remove bottom mount.


 **Pay attention that support wires of brake system are strain-free during removal. Stabilization by suitable means is demanded! Don't lower the axle without fitted shock absorber; this may cause damage.**

Remove top fixing mount.

Remove shock absorber from vehicle.

Remove original mounting parts.

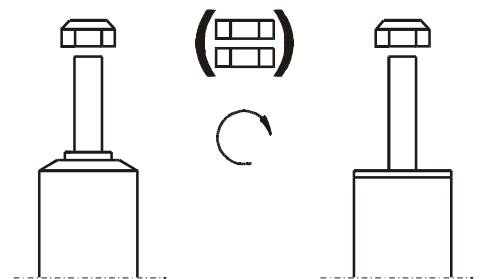
Installation

 **Do not remove fixing strap before fitting BILSTEIN shock absorber, it is to be use for mounting aid!**

Fit BILSTEIN and/ or original mounting parts on shock absorber in reverse order to removal.

Fit assembled shock absorber to the vehicle in reverse order to removal.

Do not use impact tools for loosening or tightening fasteners, because this may destroy the threads. Self- locking nuts must only be used once!



E4-WM5-Y124A00

EINBAUANLEITUNG/ MOUNTING INSTRUCTION

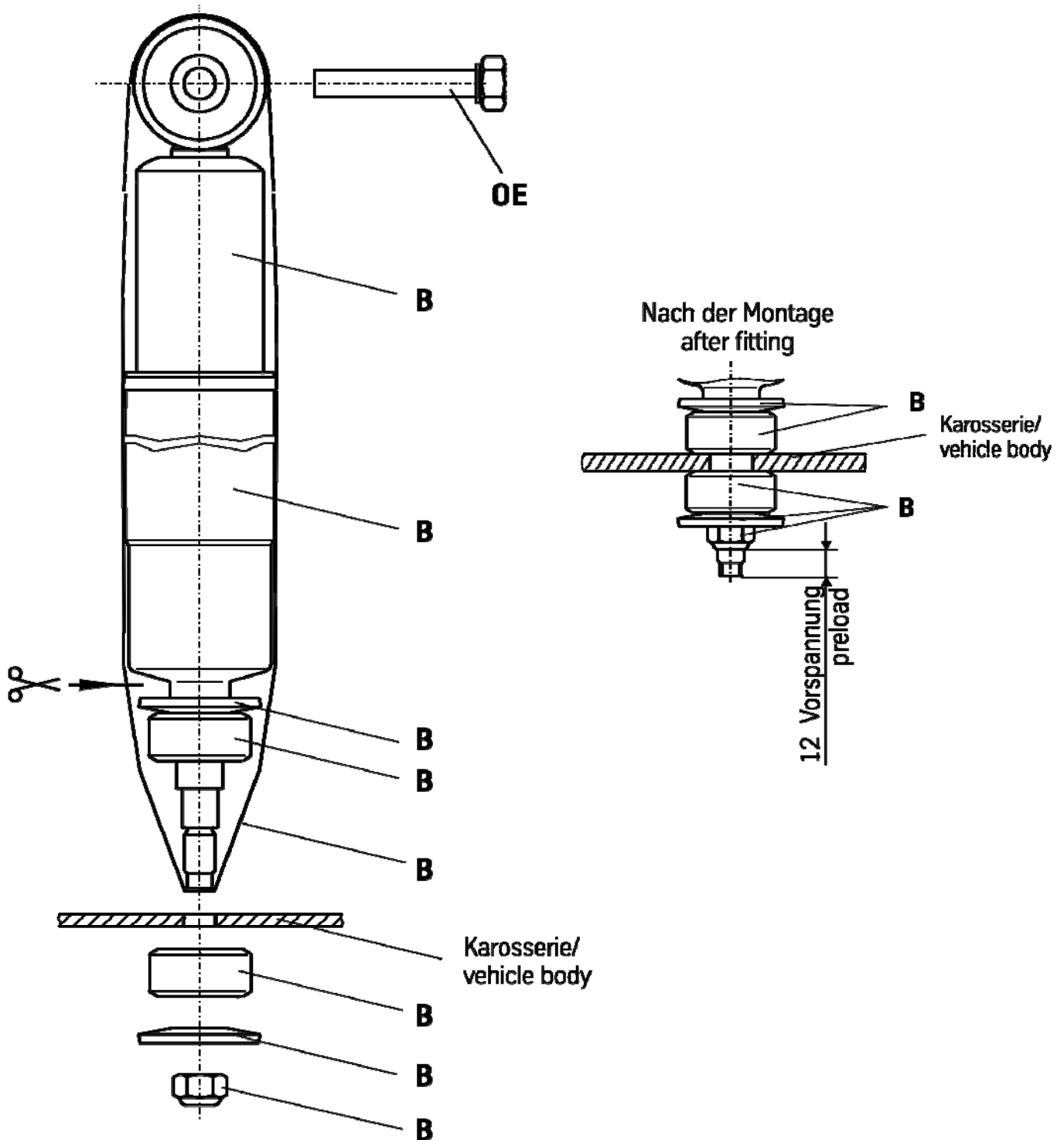


ALLE DARSTELLUNGEN SIND SCHEMATISCH!
KEINE DARSTELLUNG DIVERSER
HALTER O. Ä. AM FEDERBEIN!

ALL DRAWINGS ARE GENERALIZED!
BRACKETS, ETC. SPECIFIC
TO STRUT ARE NOT SHOWN!

**DAS SPANNBAND NICHT VOR DEM EINBAU DES BILSTEIN STOB DÄMPFERS
ENTFERNEN, ES DIENT ALS MONTAGEBAND!**

**DO NOT REMOVE FIXING STRAP BEFORE FITTING BILSTEIN SHOCK
ABSORBER, IT IS TO BE USE FOR MOUNTING AID!**



E4-WM5-Y124A00
EINBAUANLEITUNG/ MOUNTING INSTRUCTION



ThyssenKrupp Bilstein GmbH
Milsper Straße 214; D-58256 Ennepetal
Postfach 1151, D-58240 Ennepetal
Phone: +49 2333 791-4444
Fax: +49 2333 791-4400
info@bilstein.de, www.bilstein.de