



Vor dem Umbau sind folgende Maßnahmen unbedingt durchzuführen:

- Lesen Sie die Hinweise auf den folgenden Seiten aufmerksam durch.
Alle Fahrwerkselemente werden gemäß den Vorgaben und Richtlinien der Fahrzeughersteller aus- und eingebaut, sofern in unserer Einbauanleitung keine davon abweichenden Maßnahmen beschrieben werden.
- Kontrollieren Sie vor Beginn der Umbauarbeiten das Produkt auf Vollständigkeit!
- Vergleichen Sie die Maße und Befestigungspunkte/ -hilfen der Original- Stoßdämpfer mit den BILSTEIN – Stoßdämpfern.
- Entfernen Sie den negativen Batteriepol.
- Richtungsangaben erfolgen immer in Fahrrichtung gesehen.
- Die Prüffahrzeuge sind Linkslenker.
- Die an den BILSTEIN- Produkten später einzustellende Federteller- und Gelenkbockhöhe muß von den Original- Federtellern vor der Demontage abgemessen werden.

Nach dem Umbau sind folgende Maßnahmen unbedingt durchzuführen:

- Spur, Sturz und, falls notwendig, die Bremskraftregelung (lastabhängig) und ABS- Sensoren sind gemäß Werksangaben zu kontrollieren und anschließend einzustellen.
- Die Scheinwerfereinstellung ist zu prüfen und bei Bedarf einzustellen.
- Die Freigängigkeit der Rad-/ Reifenkombination ist zu überprüfen.
- Federbeine/ Dämpfer die in Gummiaufhängungen gelagert sind, dürfen erst angezogen werden, wenn das Fahrzeug wieder auf dem Boden steht. Andere Befestigungen (z. B. Schellen) müssen vor dem Herablassen des Fahrzeugs angezogen werden.
- Den negativen Batteriepol wieder anschließen.

Before installation please observe the following points:

- Read all information in this manual carefully.
All suspension components are fitted and removed acc. to the manufacturer's specifications for fitting and removing, if not otherwise required in these instructions.
- Check the product for all components before starting installation!
- Check that dimensions and fastening points are comparable between the original and BILSTEIN shock absorbers.
Remove the negative battery pole.
- Directional references (left, right, front, rear) are always with reference to the driving direction.
The test vehicles are left- hand drive cars.
- The spring seat height as well as threaded stabilizer link joint for the BILSTEIN shock absorbers/ struts must be taken from the original spring seats before removal.

After installation please observe the following points:

- After installing the suspension system, caster and camber must be checked and adjusted according to manufacturer's specifications.
Check and reset load- dependent brake compensator and ABS system according to manufacturer's specifications.
Check and adjust headlight aim.
- If the vehicle has been lowered, freedom of movement (clearance) for all wheel/ tire combinations must be checked.
- All rubber- mounted strut/ damper attachments must not be fully tightened until AFTER the suspension system is loaded (wheels on the ground). Other mounting fasteners (for example brackets) must be securely tightened BEFORE load is placed on the suspension system.
Connect the negative battery pole.

E4-WM5-Y237A00

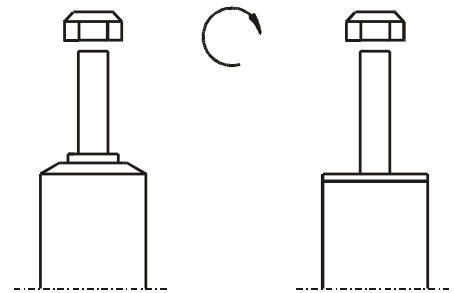
EINBAUANLEITUNG/ MOUNTING INSTRUCTION



Tabelle Anzugsmomente-

list of torques

Gewinde	M8	M 10	M 12	M 14	M 16	Thread
Anzugsmoment Nm	13	25	45	72	110	Torque Nm
	10	19	34	54	83	Torque ft lb



Um eine mögliche Zerstörung des Produktes zu vermeiden, darf zum Lösen und Anziehen der Muttern kein Schlagschraubendreher verwendet werden.

Selbstsichernde Muttern dürfen nur ein Mal verwendet werden!

Darstellungen in diesen Unterlagen sind schematisch und nicht maßstabsgetreu! Möglicherweise sind Halter o. ä. am Federbein nicht oder nur angedeutet dargestellt!

Do not use an impact tool to loosen or tighten fasteners due to possible damage to the product.

Self-locking nuts must only be used once!

All diagrams are generalized and not to scale! brackets, etc. specific to strut are not shown!




- | | |
|-----------------------------------------------|-------------------------------------------------|
| 1. BILSTEIN- Stossdämpfer mit Original- Feder | 1. BILSTEIN shock absorber with original spring |
| 2. BILSTEIN- Stossdämpfer mit BILSTEIN- Feder | 2. BILSTEIN shock absorber with BILSTEIN spring |
| 3. Original- Stossdämpfer mit BILSTEIN- Feder | 3. Original shock absorber with BILSTEIN spring |

Einbauanleitung für Vorderachse links/ rechts - mounting instruction for front axle left/ right

Ausbau Federbein

Das Fahrzeug auf eine radfreie Hebebühne stellen, anheben und Räder demontieren.

Bei Fahrzeugen mit Xenon- Licht ist vor dem Ausbau der Federbeine, der Sensor für die Leuchtweitenregulierung auszubauen.

 **Beim Ausbau ist unbedingt darauf zu achten, daß die Zuleitungen der Bremsanlage immer spannungsfrei sind. Eine Abstützung ist mit geeignetem Hilfswerkzeug stets vorzusehen!**

Die untere Befestigung lösen und entfernen.

Die oberen Befestigungsmuttern am Stützlager entfernen. **Nicht die Kolbenstangen- Muttern lösen!**

Das Federbein komplett ausbauen und in einem geeigneten Spannbock spannen.


Die Feder mit einem Spanngerät so weit vorspannen, bis das Stützlager frei ist.

Mutter, Original- Anbauteile und Original- Feder demontieren. Hierbei ist zu prüfen, welche Original- Anbauteile durch BILSTEIN- Anbauteile (Lieferumfang) ersetzt werden.

Einbau Federbein

Original Schutzrohr und Druck- Anschlagpuffer nicht wieder verwenden, da im BILSTEIN Federbein bereits ein Druck- Anschlagpuffer eingebaut ist.

BILSTEIN und/ oder Original- Anbauteile in umgekehrter Reihenfolge, analog zum Ausbau, auf BILSTEIN- Federbein montieren.


 **Vor dem Entspannen der Feder ist darauf zu achten, daß die Federenden korrekt in den Ausschnitten des oberen und unteren Federtellers anliegen!**

Das komplettierte BILSTEIN- Federbein in umgekehrter Reihenfolge analog zum Ausbau wieder montieren.

Removal strut

Place vehicle on a wheel-free car hoist, lift it and remove wheels.

Vehicles equipped with xenon headlight the sensor for the headlamp levelling controller must removed before.

 **Pay attention that support wires of brake system are strain-free during removal. Stabilization by suitable means is demanded.**

Remove bottom mount.

Remove top fixing nuts from support bearing. **Do not remove centre nut at this time!**

Remove complete strut and clamp it in an appropriate strut vice.


Using a suitable spring compressor, compress suspension spring until tension on support bearing is released.

Release centre nut and remove original mounting parts and coil spring. Please refer to diagram to identify which parts will be replaced with BILSTEIN- supplied components.

Installing strut

Do not reuse original- bumper and dust cover, since BILSTEIN- strut has built in bump stop.

Assemble BILSTEIN and/ or original mounting parts, on the BILSTEIN strut in reverse order to removal.

 **Before releasing the spring, care is to be taken to ensure that the spring rest in the cut outs of top and bottom spring plate!**

Fit assembled BILSTEIN strut to the vehicle in reverse order to removal.

E4-WM5-Y237A00

EINBAUANLEITUNG/ MOUNTING INSTRUCTION



Vorderachse links/ rechts

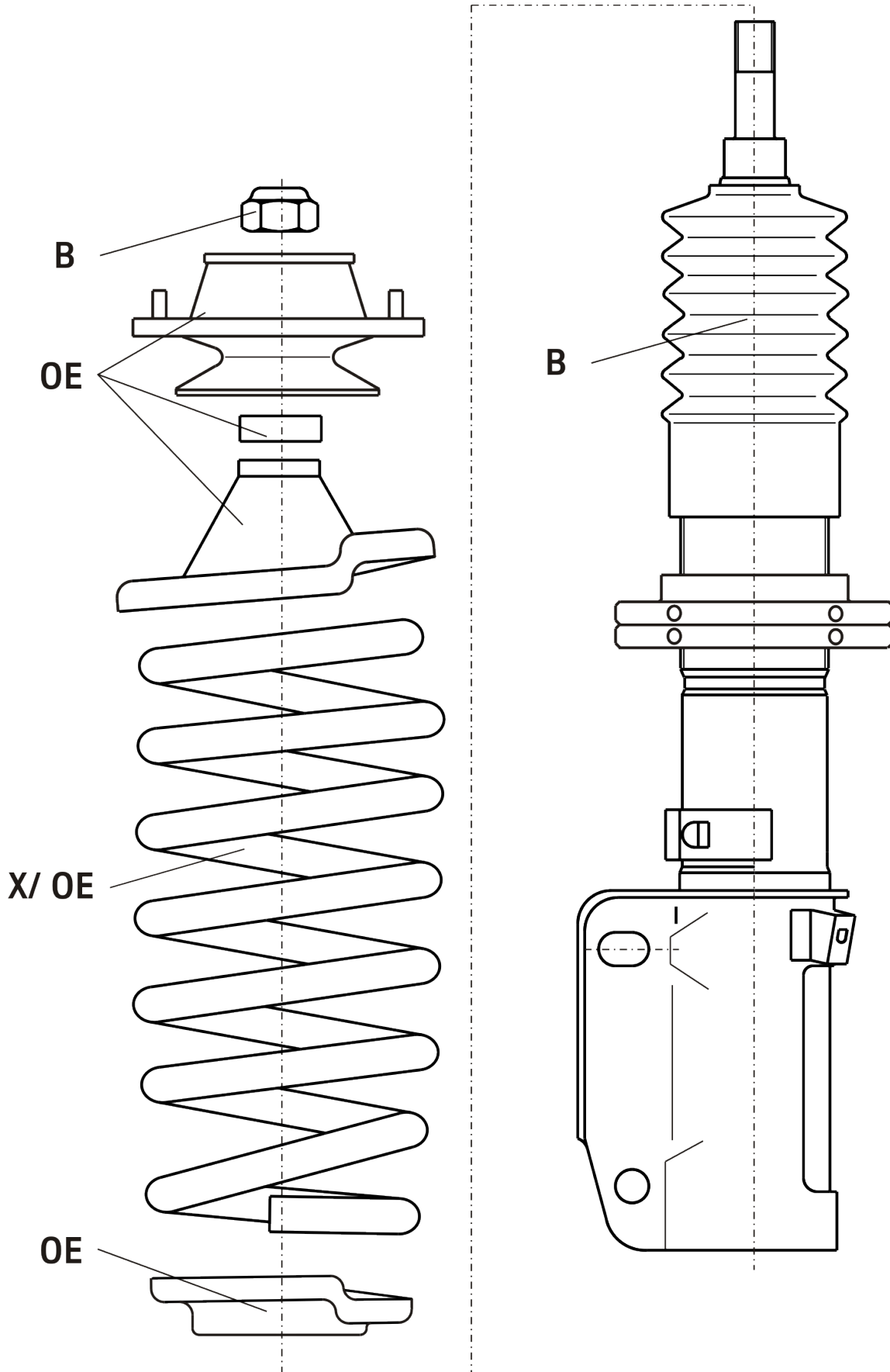
-

front axle left/ right

OE= Original Anbauteile
Original Equipment

B= BILSTEIN Lieferumfang
Delivered by BILSTEIN


X= Sportfeder
competition spring





Ausbau Stoßdämpfer

Das Fahrzeug auf eine radfreie Hebebühne stellen, anheben und Räder demontieren.

 **Beim Ausbau ist unbedingt darauf zu achten, daß die Zuleitungen der Bremsanlage immer spannungsfrei sind. Eine Abstützung ist mit geeignetem Hilfswerkzeug stets vorzusehen!**

Die untere Befestigung lösen und entfernen.

Die oberen Befestigungsmuttern am Stützlager entfernen. Nicht die Kolbenstangen- Muttern lösen!

Das Federbein komplett ausbauen und in einem geeigneten Spannbock spannen.

Die Feder mit einem Spanngerät so weit vorspannen, bis das Stützlager frei ist.

Mutter, Original- Anbauteile und Original-Feder demontieren. Hierbei ist zu prüfen, welche Original- Anbauteile durch Bilstein-Anbauteile (Lieferumfang) ersetzt werden.


HINWEIS:

Die Original Pendelstütze entfällt und wird durch die Anbauteile im BILSTEIN Lieferumfang ersetzt. Die Position und Höhe des Gelenkbocks (**G**) ist durch Lösen der Kontermutter (**K**) und Einstellen des entsprechenden Winkels für die linke oder rechte Einbausituation, entsprechend den zuvor an den Originalteilen abgenommenen Maße, einzustellen (**s. Seite 6/ 7**).

Einbau Stoßdämpfer

Original Schutzrohr und Druck- Anschlagpuffer nicht wieder verwenden, da im BILSTEIN Federbein bereits ein Druck- Anschlagpuffer eingebaut ist.


BILSTEIN und/ oder Original- Anbauteile in umgekehrter Reihenfolge, analog zum Ausbau, auf BILSTEIN- Federbein montieren.

 **Die vor dem Ausbau am Serien-Stoßdämpfer abgenommenen Höhenstände sind an den BILSTEIN Stoßdämpfern wieder einzustellen!**

Das komplettierte BILSTEIN- Federbein in umgekehrter Reihenfolge analog zum Ausbau wieder montieren.

Removal shock absorber

Place vehicle on a chassis hoist, lift it and remove wheels.

 **Pay attention that support wires of brake system are strain-free during removal. Stabilization by suitable means is demanded.**

Remove bottom mount.

Remove top fixing nuts from support bearing. Do not remove centre nut at this time!

Remove complete strut and clamp it in an appropriate strut vice.

Using a suitable spring compressor, compress suspension spring until tension on support bearing is released.

Release centre nut and remove original mounting parts and coil spring. Please refer to diagram to identify which parts will be replaced with BILSTEIN- supplied components.


NOTE:

Remove original stabi link and replace with parts delivered by BILSTEIN. Positioning and height of the threaded stabi link joint (**G**) is done by loosening the lock nut (**K**) and adjusting to the appropriate angle for left-hand and right-hand assembly situation (**see fig. on page 6/ 7**) and according to the measurement from original parts before removal.

Installing shock absorber

Do not reuse original- bumper and dust cover, since BILSTEIN- strut has built in bump stop.

Assemble BILSTEIN and/ or original mounting parts, on the BILSTEIN strut in reverse order to removal.

 **Original height from original shock absorbers must be readjusted with new BILSTEIN shock absorbers .**

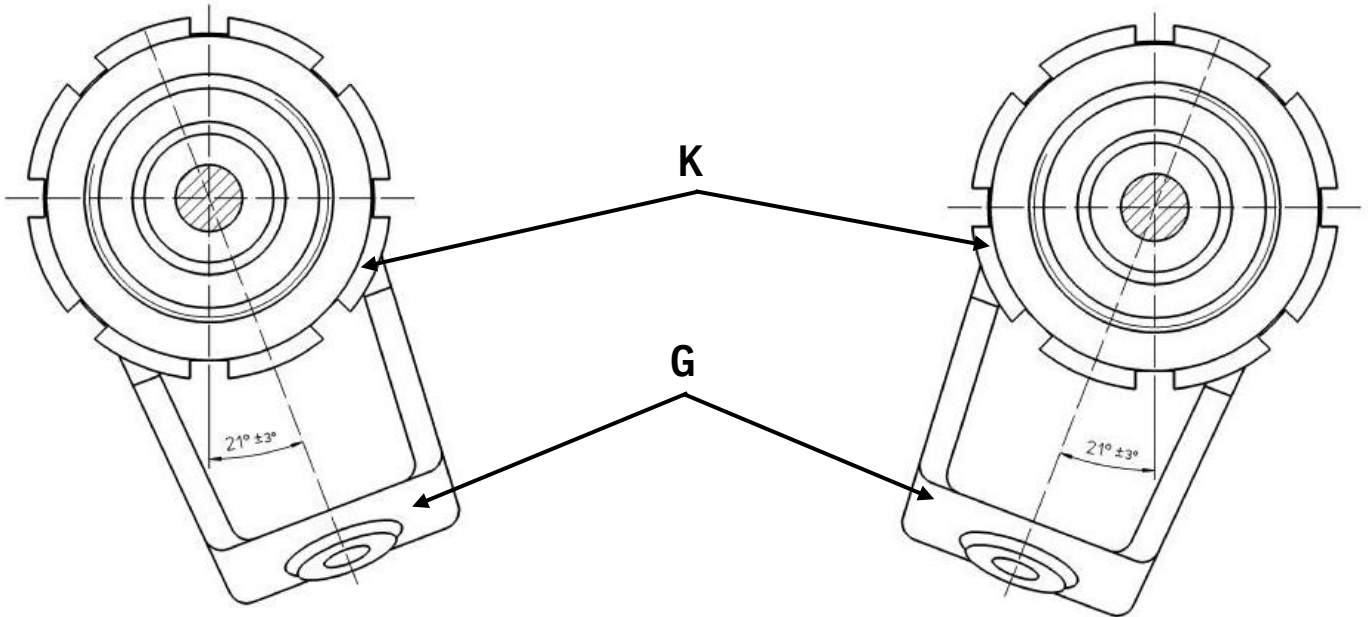
Fit assembled BILSTEIN strut to the vehicle in reverse order to removal.

E4-WM5-Y237A00 EINBAUANLEITUNG/ MOUNTING INSTRUCTION



Gelenkbockposition
links/ left

position of threaded stabi link joint
rechts/ right



E4-WM5-Y237A00

EINBAUANLEITUNG/ MOUNTING INSTRUCTION



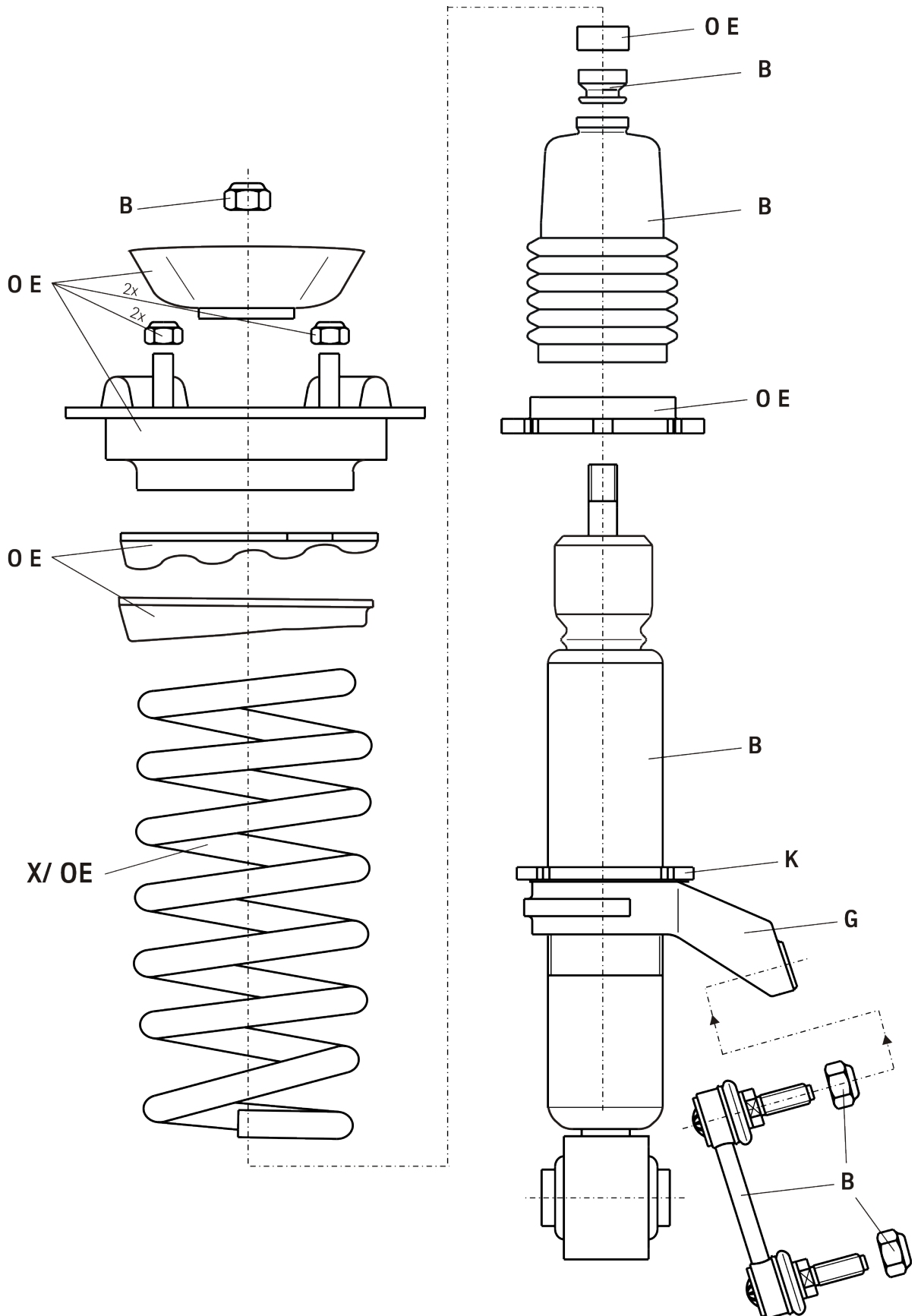
Hinterachse

rear axle

OE= Original Anbauteile
Original Equipment

B= BILSTEIN Lieferumfang
Delivered by BILSTEIN

X= Sportfeder
competition spring



E4-WM5-Y237A00
EINBAUANLEITUNG/ MOUNTING INSTRUCTION

