

MONTAGEANLEITUNG. INSTALLATION INSTRUCTIONS.

45-240959 / 45-240966

ES INSTRUCCIONES DE MONTAJE
FR NOTICE DE MONTAGE
EL ΟΔΗΓΙΕΣ ΣΥΝΑΡΜΟΛΟΓΗΣΗΣ
ID PETUNJUK PEMASANGAN
JA 取り付け説明
MS PETUNJUK PEMASANGAN
PT INSTRUÇÕES DE MONTAGEM
PL INSTRUKCJA MONTAŻU
ZN 安装说明
KO 장차 설명서
RU ИНСТРУКЦИЯ ПО МОНТАЖУ
TH คู่มือการติดตั้ง
TR MONTAJ TALİMATI
UK ІНСТРУКЦІЯ З МОНТАЖУ
AR دليل التركيب والتفكيك

DE MONTAGEANLEITUNG.

BILSTEIN Artikel-Nr.: 45-240959 / 45-240966

Allgemeine Hinweise:

- Lagerung der Federbeine nicht unter -15°C und über +50°C
- Ein- und Ausbau darf nur von geschultem Personal in einer Fachwerkstatt durchgeführt werden
- Zum Umbau sind Werkzeug und Ausrüstung des Fahrzeugherstellers erforderlich
- Leitungen und Kabel auf Beschädigungen überprüfen und ggf. ersetzen
- Achtung: Erfolgt der Umbau abweichend oder nicht in der vorgeschriebenen Reihenfolge, können Schäden am Fahrzeug und Luftfedermodul entstehen!
- BILSTEIN Stoßdämpfer dürfen immer nur paarweise ausgetauscht werden
- Luftfedern sind Links- / Rechtsteile

Federbeinausbau vorn

- Fahrzeug anheben

Die vom Fahrzeughersteller vorgeschriebenen Hebebühnenaufnahmepunkte verwenden.



Lebensgefahr durch Abrutschen des Fahrzeugs.

- Luftfederbein per Diagnosesystem entlüften



Während der Arbeiten am Luftfedermodul muss die Zündung ausgeschaltet bleiben.

- Wischerarme und Blende für Windlauf ausbauen
- Ggf. weitere Oberbauten (Steuergerät etc.) über Luftfederbein im Motorraum ausbauen
- Rad demontieren
- Radhausverkleidung ausbauen
- Druckleitungsanschluss oben am Federbein abschrauben ①



- Restdruckhalteventil beim Lösen gegenhalten



Druckleitung nicht knicken, verdrehen oder quetschen.

- Druckleitung während der Arbeiten mit Blindstopfen verschließen

- Mutter ② der Koppelstange des Höhenstandssensors abschrauben und Steckverbindung ③ trennen



- Steckverbindung am Dämpfer trennen ④



- Schrauben an 3 Stellen auf Federbeindom entfernen ⑤ (hier verdeckt gezeigt)



- Radlagergehäuse abstützen
- Mutter ⑥ vom Kegelzapfen am oberen Querlenker lösen, aber noch nicht abschrauben

6



Mutter zum Schutz des Gewindes einige Umdrehungen auf dem Zapfen belassen.

- Achslenker mit geeignetem Werkzeug oben herausdrücken und Mutter abschrauben
- Koppelstange abschrauben 7
- Luftfederbein an Querlenker abschrauben 8
- Luftfederbein nach unten herausnehmen

7



8

Federbeineinbau vorn



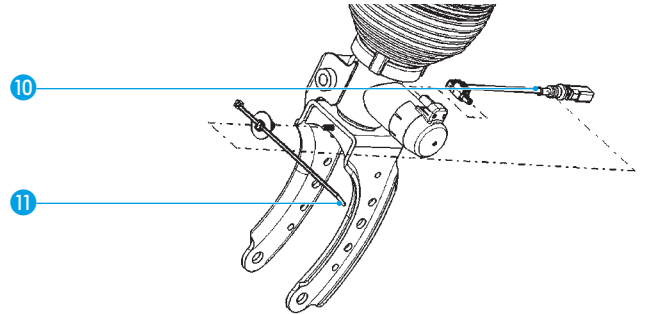
Alle beweglichen fahrwerksrelevanten Schraubverbindungen erst im fahrfertigen Zustand vollständig festziehen, dabei Vorgaben und Anzugsmomente des Fahrzeugherstellers befolgen. Achtung: Original-Teil kann noch unter Luftdruck stehen! Restdruckhalteventil langsam lösen und ggf. vorhandenen Druck entweichen lassen.

- Querlenkergehäuse mit Querlenker 9 vom Original-Teil abschrauben und auf BILSTEIN-Luftfederbein montieren

9



- Kabeladapter 10 an die Dämpfungkraftverstellereinheit des BILSTEIN-Luftfederbeins einstecken, um das Gehäuse führen und mit beiliegendem Kabelhalter 11 vorne auf Schweißstift des Dämpfers fixieren



- Die zum Stecker hinführende Leitung mit weiteren beiliegenden Kabelhaltern seitlich am BILSTEIN-Luftfederbein fixieren
- Selbstsichernde Muttern erneuern
- Einbau erfolgt in umgekehrter Reihenfolge, analog zum Ausbau
- Druckleitungsanschluss des neuen Luftfedermoduls abschrauben, dabei Kunststoffstopfen nicht vorab entfernen
- Ggf. alten Druckleitungsanschluss durch Neuteile ersetzen, dabei auf korrekte Montage des Konusrings achten (Konus zeigt in Richtung Leitung)



Fahrzeug niemals mit druckloser Luftfederung vollständig von der Hebebühne ablassen.

- Diagnosesystem anschließen und Zündung einschalten
- Luftfederbein per Diagnosesystem befüllen
- System auf Dichtheit prüfen
- Fahrzeug von der Hebevorrichtung ablassen
- Beim Umbau gelöste Schraubverbindungen nach Vorgaben des Fahrzeugherstellers vollständig festziehen
- Ggf. Regelanlage des Fahrzeugs neu anlernen

Hinweis: BILSTEIN übernimmt keinerlei Haftung für Schäden an Fahrzeug und Teilen bei unsachgemäßem Austausch. Sämtliche Veränderungen an dem Luftfedermodul führen zum Erlöschen der Garantie!

EN INSTALLATION INSTRUCTIONS.

BILSTEIN Article No.: 45-240959 / 45-240966

General information:

- Do not store struts below -15°C or above +50°C
- Disassembly and installation may only be performed by fully qualified and certified personnel at a specialist workshop
- Special car manufacturer's tools and equipment are required for replacement work!
- Check air pipes and cables – renew if damaged
- Caution! The vehicle and the air suspension module may be damaged if replacement work is not carried out according to the instructions or in a different order
- BILSTEIN shock absorbers may only be replaced as a set
- Air springs are left and right-hand parts

Dismantling the front strut

- Raise vehicle

Use the chassis lifting points prescribed by the car manufacturer.



Risk of serious bodily injury or death due to the vehicle slipping.

- Vent air from strut with OBD system



The ignition must remain switched off during work on the air suspension module.

- Remove wiper arms and the panel for the cowl
- Remove any parts (control unit etc.) located above the strut in the engine compartment
- Remove wheel
- Remove wheelhouse cover
- Unscrew pressure line on upper end of suspension strut **1**

1



- Secure residual pressure valve when loosening



Do not twist, fold or crimp air line.

- Seal line with plug during work
- Unscrew the nut **2** on the coupling rod of the height sensor and disconnect plug-in connection **3**

2



3

- Disconnect the plug-in connection on the shock absorber **4**

4



- Remove screws at 3 points on strut tower **5** (shown here covered)

5



- Prop up the wheel bearing housing
- Loosen nut **6** on tapered pin on upper suspension arm, but do not unscrew it completely yet.

6



To protect the thread, leave the nut a few turns on the pin.

- Press out the axle guide at the top with the appropriate tool and unscrew nut
- Unscrew coupling rod **7**
- Unscrew spring strut on suspension arm **8**
- Remove strut from below

7



8

Installing the front strut



Fully tighten all movable, suspension-related screw connections only when the vehicle is in ready-to-drive condition, observing the manufacturer's specifications and tightening torques. Caution! Original part may still be pressurised. Loosen residual pressure valve slowly and allow any air to escape.

- Unscrew suspension arm housing with suspension arm **9** from the original part and install on the BILSTEIN spring strut

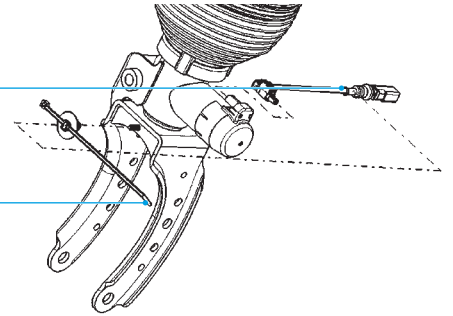
9



- Insert cable adapter **10** in the parallel damping adjustment unit of the BILSTEIN spring strut, feed around the housing and fasten to the shock absorber's welding stud at the front using the enclosed cable clip **11**

10

11



- Fasten the line that leads to the plug to the side of the BILSTEIN spring strut with the other enclosed cable clips
- Replace self-locking nuts
- Reassemble the BILSTEIN strut in reverse order of disassembly
- Detach pressure line connector from BILSTEIN air suspension module; do not remove the plastic plug in advance
- If necessary, replace old pressure line connector with new parts, ensuring correct installation of cone ring (cone pointing towards the line)



Never completely lower the vehicle from the lifting platform with unpressurised air suspension.

- Connect the OBD system and start ignition
- Fill air spring strut using OBD System
- Check air suspension system for leaks
- Lower vehicle from lifting platform
- Fully tighten screw connections loosened during replacement work in accordance with the car manufacturer's specifications
- If necessary, retrain the vehicle's automatic control system

Note: Manufacturer shall not be liable for any injury, loss or damage resulting from any improper alteration, disassembly, handling, installation, service, repair or use of this product, including but not limited to the failure to follow the foregoing instructions. Improper alteration, disassembly, handling, installation, service, repair or use of this product will void the product warranty.

ES INSTRUCCIONES DE MONTAJE.

Artículos BILSTEIN: 45-240959 / 45-240966

Notas generales:

- No almacenar los amortiguadores a temperaturas inferiores a -15°C o superiores a +50°C
- El montaje y desmontaje deben correr a cargo de personal cualificado y realizarse en un taller especializado
- Para el montaje y desmontaje se precisan las herramientas y equipos específicos del fabricante de automóviles
- Comprobar si los conductos y los cables están en correcto estado, y cambiarlos si es necesario
- Atención: el vehículo y el módulo de suspensión neumática pueden sufrir daños si el desmontaje y montaje no se realizan conforme a las instrucciones, o en distinto orden
- Los amortiguadores BILSTEIN deben ser cambiados siempre por parejas
- En los amortiguadores neumáticos se diferencia entre derecha e izquierda

Desmontaje de los amortiguadores delanteros

- Elevar el vehículo

Utilizar los puntos de anclaje de la plataforma elevadora que facilita el fabricante del vehículo.



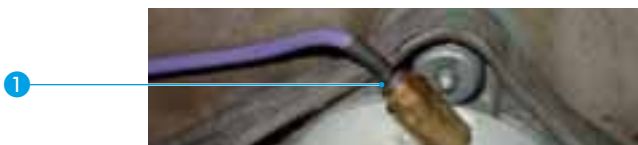
Si el vehículo resbala, existe peligro de muerte.

- Purgar el amortiguador neumático con el sistema de diagnóstico



Mantener el motor apagado mientras se trabaja en el módulo de suspensión.

- Desmontar los brazos limpiaparabrisas y el deflector de viento
- Dado el caso, desmontar las piezas superpuestas (unidad de control, etc.) al amortiguador neumático en el compartimento motor
- Desmontar la rueda
- Desmontar la tapa del paso de rueda
- Desenroscar la conexión del conducto de presión de la parte superior del amortiguador ①



- Sujetar la válvula de retención de la presión residual al abrir.



No doblar, torcer ni aplastar el conducto de presión.

- Cerrar el conducto de presión con un tapón durante los trabajos
- Desenroscar la tuerca ② de la varilla del sensor de nivel y separar la conexión de enchufe ③

②



③

- Separar la conexión de enchufe en el amortiguador ④

④



- Retirar los tornillos en 3 puntos de la torreta del amortiguador ⑤ (ocultos en la figura)

⑤



- Apuntalar la carcasa del cojinete de rueda
- Aflojar la tuerca 6 del pivote cónico en el brazo de suspensión superior, pero no desenroscar completamente



6



Dejar la tuerca en el pivote con algunas vueltas para proteger la rosca.

- Extraer la guía de eje con una herramienta adecuada y desenroscar la tuerca
- Desenroscar la varilla 7
- Desenroscar el amortiguador neumático del brazo de suspensión 8
- Retirar el amortiguador neumático por abajo



7

8

Montaje de los amortiguadores delanteros



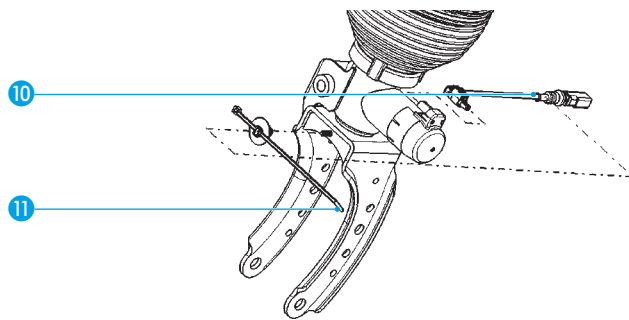
Apretar todas las conexiones roscadas móviles relacionadas con la suspensión, pero solo si están en correcto estado para funcionar, respetando las instrucciones del fabricante del vehículo y el par de apriete. Atención: ¡la pieza original aún puede estar bajo presión neumática! Aflojar lentamente la válvula de retención de la presión residual y, dado el caso, liberar la presión existente.

- Desenroscar la carcasa con el brazo de suspensión 9 de la pieza original y montarlo en el amortiguador neumático BILSTEIN



9

- Insertar el adaptador del cable 10 en la unidad de ajuste de fuerza del amortiguador neumático BILSTEIN, pasarlo por la carcasa y fijarlo delante, en el espárrago de soldadura del amortiguador, con los sujetacables adjuntos 11



10

11

- Fijar el conducto, que lleva hasta el enchufe, al lateral del amortiguador neumático BILSTEIN también con los sujetacables adjuntos
- Cambiar las tuercas de apriete automático por unas nuevas
- El montaje se realiza en orden inverso al desmontaje
- Desenroscar la conexión del conducto de presión del nuevo módulo de suspensión neumática, ¡sin quitar aún el tapón de plástico!
- Dado el caso, cambiar la conexión del conducto de presión por una nueva, prestando atención al correcto montaje del anillo cónico (el cono debe señalar hacia el conducto)



No bajar nunca completamente el vehículo de la plataforma elevadora con la suspensión neumática sin presión.

- Conectar el sistema de diagnóstico y el encendido
- Cargar el amortiguador neumático con el sistema de diagnóstico
- Comprobar la estanquidad del sistema
- Bajar el vehículo del sistema de elevación
- Al montar de nuevo las piezas, apretar bien las tuercas siguiendo las especificaciones del fabricante del vehículo
- Dado el caso, programar de nuevo el sistema de regulación del vehículo

Nota: BILSTEIN declina toda responsabilidad de los daños ocasionados en el vehículo por la sustitución de piezas inapropiadas. Cualquier alteración anómala del módulo de suspensión neumática invalida la garantía.

FR NOTICE DE MONTAGE.

Articles BILSTEIN réf. : 45-240959 / 45-240966

Remarques générales :

- Ne pas entreposer les jambes de force à une température inférieure à -15°C ou supérieure à +50°C
- Le montage et le démontage ne doivent être réalisés que par un personnel qualifié dans un atelier spécialisé
- Tous les travaux doivent être effectués à l'aide des outils et de l'équipement du constructeur du véhicule
- Vérifier l'état des conduites et des câbles et les remplacer au besoin
- Attention : des travaux non conformes à cette notice ou réalisés dans un ordre différent de celui prescrit peuvent entraîner des dommages sur le véhicule et le module de suspension pneumatique !
- Les amortisseurs BILSTEIN doivent toujours être remplacés deux par deux
- Les suspensions pneumatiques sont conçues pour le côté droit ou le côté gauche !

Démontage de la jambe de force avant

- Lever le véhicule.

Respecter les points de levage prescrits par le constructeur du véhicule.



Un véhicule mal fixé peut glisser et entraîner des blessures mortelles.

- Purger la jambe de force pneumatique à l'aide du système de diagnostic.



L'allumage doit rester éteint au cours des travaux sur le module de suspension pneumatique.

- Démontez les bras d'essuie-glace et le cache du tablier
- Le cas échéant, démontez les autres pièces supérieures (système de commande p. ex.) situées au-dessus de la jambe de force pneumatique dans le compartiment moteur
- Démontez la roue
- Démontez l'habillage de passage de roue
- Dévissez le raccord de la conduite de pression en haut de la jambe de force 1

1



- Maintenir la soupape de maintien de la pression résiduelle lors du desserrage.



Ne pas plier, déformer ni coincer la conduite de pression.

- Pendant les opérations, fermer la conduite de pression avec un bouchon
- Dévisser l'écrou 2 de la tige de liaison du capteur de niveau de hauteur et débrancher le connecteur 3

2



3

- Débrancher le connecteur de l'amortisseur 4

4



- Retirer les vis à 3 endroits du dôme de la jambe de force 5 (ici masqué)

5



- Étayer le carter de roulement de roue
- Desserrer l'écrou 6 de l'embout conique situé sur le bras transversal supérieur sans le dévisser encore complètement.

6



Laisser l'écrou sur le tenon quelques rotations afin de protéger le filetage.

- Extraire le guide d'essieu vers le haut à l'aide d'un outil adapté et dévisser l'écrou
- Dévisser la tige de liaison 7
- Dévisser la jambe de force pneumatique du bras transversal 8
- Retirer la jambe de force vers le bas.

7



8

Montage de la jambe de force avant



Ne serrer entièrement toutes les fixations à vis mobiles adaptées au châssis qu'une fois qu'elles sont en état de rouler, respecter les spécifications et les couples de serrage du constructeur. Attention : une pièce d'origine peut encore se trouver sous pression ! Desserrer lentement la soupape de maintien de la pression résiduelle et laisser l'air s'échapper le cas échéant.

- Dévisser le boîtier de bras transversal 9 de la pièce d'origine et le monter sur la jambe de force pneumatique BILSTEIN

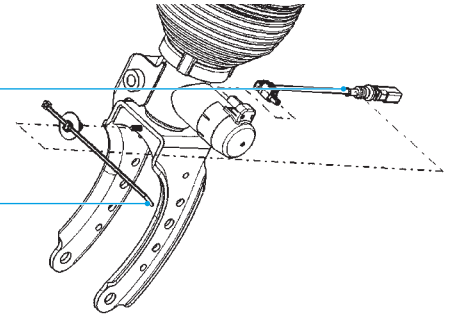
9



- Enfiler l'adaptateur de câble 10 sur l'unité de réglage de la force d'amortissement de la jambe de force pneumatique BILSTEIN, le passer autour du boîtier et le fixer à l'aide du support de câble 11 fourni sur l'avant, sur le goujon à souder de l'amortisseur

10

11



- Fixer la ligne menant à la fiche avec les autres supports de câble joints sur le côté de la jambe de force pneumatique BILSTEIN
- Remplacer les écrous autofreinés
- Pour le montage, procéder comme pour le démontage mais dans l'ordre inverse
- Dévisser le raccord de la conduite de pression du nouveau module de suspension pneumatique, ne pas retirer au préalable le bouchon de plastique
- Le cas échéant, remplacer l'ancien raccord de la conduite de pression par un nouveau en veillant à bien installer la bague conique (le cône est dirigé vers la conduite)



Ne jamais descendre complètement du pont de levage un véhicule dont la suspension pneumatique est sans pression !

- Brancher le système de diagnostic et mettre en marche l'allumage
- Remplir la jambe de force pneumatique à l'aide du système de diagnostic
- Contrôler l'étanchéité du système
- Descendre le véhicule du pont de levage
- Au cours des opérations, serrer à fond les fixations dévissées selon les indications du constructeur du véhicule
- Le cas échéant, reprogrammer le système de régulation du véhicule !

Remarque : BILSTEIN n'endosse aucune responsabilité quant aux dommages subis par le véhicule et les pièces en cas d'un remplacement non conforme. Tous les changements réalisés sur le module de suspension pneumatique entraînent l'annulation de la garantie !

ΕΛ ΟΔΗΓΙΕΣ ΣΥΝΑΡΜΟΛΟΓΗΣΗΣ.

BILSTEIN με κωδικούς: 45-240959/45-240966

Γενικές υποδείξεις:

- Αποθήκευση των γονάτων όχι κάτω από -15°C και πάνω από $+50^{\circ}\text{C}$
- Η εξαγωγή και τοποθέτηση επιτρέπεται να γίνονται μόνο από εκπαιδευμένο προσωπικό σε ειδικό συνεργείο
- Για την αλλαγή απαιτούνται εργαλεία και εξοπλισμός του κατασκευαστή του οχήματος
- Οι σωλήνες και τα καλώδια πρέπει να ελέγχονται για ζημιές και ενδεχ. να αντικαθίστανται
- Προσοχή: Εάν η αλλαγή γίνει διαφορετικά ή δεν γίνει σύμφωνα με την προδιαγραφόμενη σειρά, τότε μπορεί να προκύψουν ζημιές στο όχημα και στην αερανάρτηση!
- Τα αμορτισέρ BILSTEIN επιτρέπεται να αντικαθίστανται μόνο πάντα κατά ζεύγη
- Οι αερανάρτησεις αποτελούνται από αριστερά και δεξιά τμήματα

Εξαγωγή γονάτου εμπρός

- Ανυψώστε το όχημα

Χρησιμοποιήστε τα σημεία υποδοχής ανυψωτικής πλατφόρμας που προδιαγράφονται από τον κατασκευαστή του οχήματος.



Κίνδυνος-Θάνατος από την ολίσθηση του οχήματος.

- Εξαερώστε το γόνατο πνευματικού αμορτισέρ μέσω του διαγνωστικού συστήματος



Στη διάρκεια των εργασιών στην αερανάρτηση πρέπει να παραμένει απενεργοποιημένη η ανάφλεξη.

- Βγάλτε τους βραχίονες υαλοκαθαριστήρων και το διάφραγμα του εκτροπέα αέρα
- Βγάλτε τυχόν περαιτέρω συστήματα που είναι από πάνω (μονάδα ελέγχου κ.λπ.) από το γόνατο πνευματικού αμορτισέρ στο χώρο του κινητήρα
- Βγάλτε τον τροχό
- Βγάλτε την επένδυση του θόλου τροχού
- Ξεβιδώστε τη σύνδεση σωλήνα πίεσης στο επάνω μέρος του γονάτου 1

1



- Κρατήστε κόντρα στη βαλβίδα συγκράτησης υπολειπόμενης πίεσης κατά το λύσιμο



Μην κάμπτετε, μην περιστρέφετε και μην συνθλίβετε το σωλήνα πίεσης.

- Σφραγίστε το σωλήνα πίεσης στη διάρκεια των εργασιών με τυφλή τάπα
- Ξεβιδώστε το παξιμάδι 2 της ράβδου σύζευξης του αισθητήρα στάθμης ύψους και αποσυνδέστε το φις 3

2



3

- Αποσυνδέστε το φις στο αμορτισέρ 4

4



- Αφαιρέστε τις βίδες στα 3 σημεία στο θόλο γονάτου 5 (εδώ παρουσιάζονται καλυμμένες)

5



- Υποστηρίξτε το περίβλημα ρουλεμάν τροχού
- Λύστε το παξιμάδι 6 από το κωνικό κομβίο στο επάνω εγκάρσιο ψαλίδι, αλλά μην το ξεβιδώσετε ακόμα

6



Αφήστε βιδωμένο το παξιμάδι για την προστασία του σπειρώματος κατά μερικές βόλτες επάνω στο κομβίο.

- Πιέστε επάνω προς τα έξω το ψαλίδι με κατάλληλο εργαλείο και ξεβιδώστε το παξιμάδι
- Ξεβιδώστε τη ράβδο σύζευξης 7
- Ξεβιδώστε το γόνατο πνευματικού αμορτισέρ στο εγκάρσιο ψαλίδι 8
- Βγάλτε προς τα κάτω το γόνατο πνευματικού αμορτισέρ

7



8

Τοποθέτηση γονάτου εμπρός



Σφίξτε μέχρι τέρμα όλες τις κινητές βιδωτές συνδέσεις που σχετίζονται με το σύστημα της ανάρτησης μόνο όταν επιτευχθεί κατάσταση ετοιμότητας πορείας, προσέχοντας σε αυτή τη διαδικασία τις προδιαγραφές και τις ροπές σύσφιξης του κατασκευαστή του οχήματος. Προσοχή: Το γνήσιο ανταλλακτικό μπορεί να έχει ακόμα πεπιεσμένο αέρα! Λύστε αργά τη βαλβίδα συγκράτησης υπολειπόμενης πίεσης και αφήστε να διαφύγει η τυχόν υπάρχουσα πίεση.

- Ξεβιδώστε το περίβλημα εγκάρσιου ψαλιδιού με το εγκάρσιο ψαλίδι 9 από το γνήσιο ανταλλακτικό και τοποθετήστε το στο γόνατο πνευματικού αμορτισέρ BILSTEIN

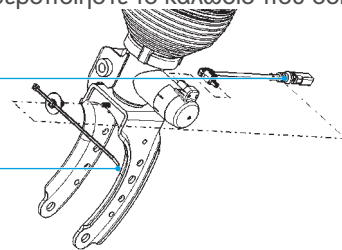
9



- Συνδέστε τον αντάππορα καλωδίου 10 στη μονάδα ρύθμισης δύναμης απόσβεσης του γονάτου πνευματικού αμορτισέρ BILSTEIN, περάστε τον γύρω από το περίβλημα και σταθεροποιήστε τον με το συνοδευτικό σφιγκτήρα καλωδίων 11 εμπρός στον πείρο συγκόλλησης του αμορτισέρ
- Σταθεροποιήστε το καλώδιο που οδηγεί

10

11



προς το βύσμα με περαιτέρω συνοδευτικούς σφιγκτήρες καλωδίων πλευρικά στο γόνατο πνευματικού αμορτισέρ BILSTEIN

- Αντικαταστήστε τα αυτασφαλιζόμενα παξιμάδια
- Η τοποθέτηση εκτελείται με την αντίστροφη σειρά, αναλογικά προς την εξαγωγή
- Ξεβιδώστε τη σύνδεση σωλήνα πίεσης της νέας αερανάρτησης, αλλά μην αφαιρέσετε εκ των προτέρων τις πλαστικές τάπες
- Αντικαταστήστε ενδεχ. την παλιά σύνδεση σωλήνα πίεσης τοποθετώντας καινούργια ανταλλακτικά, προσέχοντας σε αυτή τη διαδικασία τη σωστή τοποθέτηση του κωνικού δακτυλίου (ο κώνος πρέπει να δείχνει προς το σωλήνα)



Το όχημα δεν πρέπει ποτέ να κατεβαίνει εντελώς από την ανυψωτική πλατφόρμα με την αερανάρτηση.

- Συνδέστε το διαγνωστικό σύστημα και ενεργοποιήστε την ανάφλεξη
- Γεμίστε το γόνατο πνευματικού αμορτισέρ μέσω του διαγνωστικού συστήματος
- Ελέγξτε το σύστημα ως προς τη στεγανότητα
- Κατεβάστε το όχημα από το ανυψωτικό σύστημα
- Σε περίπτωση αλλαγής να σφίγγετε τελείως τις λυμένες βιδωτές συνδέσεις σύμφωνα με τις προδιαγραφές του κατασκευαστή του οχήματος
- Ενδεχ. κάντε εκ νέου εκμάθηση του συστήματος ρύθμισης του οχήματος

Υπόδειξη: Η BILSTEIN δεν αναλαμβάνει καμία ευθύνη για ζημιές στο όχημα και στα μέρη του σε περίπτωση ακατάλληλης αντικατάστασης. Οποιαδήποτε τροποποίηση της αερανάρτησης προκαλεί ακύρωση της εγγύησης!

ID PETUNJUK PEMASANGAN.

BILSTEIN Artikel No.: 45-240959 / 45-240966

Informasi Umum:

- Jangan simpan penopang di tempat bersuhu di bawah -15°C dan di atas +50°C
- Pembongkaran dan pemasangan hanya dilakukan oleh petugas yang benar-benar memenuhi persyaratan dan bersertifikat dan dilakukan di garasi khusus
- Diperlukan alat dan peralatan pabrik mobil khusus! Untuk pekerjaan penggantian!
- Periksa pipa udara dan kabel – ganti jika rusak
- Perhatian! Kendaraan dan modul suspensi udara bisa rusak jika pekerjaan penggantian tidak dilakukan sesuai dengan petunjuk atau dengan urutan yang berbeda
- Peredam kejut BILSTEIN hanya boleh diganti sebagai satu set
- Pegas udara adalah suku cadang sebelah kiri dan kanan

Membongkar penopang depan

- Angkat kendaraan

Gunakan titik pemasangan perangkat sasis yang ditentukan oleh pabrik mobil.



Risiko cedera tubuh serius atau kematian karena kendaraan tergelincir.

- Isi penopang pegas udara dengan sistem OBD



Pengapian harus tetap dimatikan selama bekerja dengan modul suspensi udara.

- Lepaskan lengan wiper dan panel tutup
- Lepaskan beberapa suku cadang (unit kontrol, dll.) yang ada di atas penopang di dalam ruang engine
- Lepaskan roda
- Lepaskan tutup ruang kemudi
- Lepaskan koneksi saluran tekanan pada sisi atas penopang ①

①



- Kencangkan katup sisa tekanan jika mengendur



Jangan memelintir, melipat, atau mengerutkan selang udara.

- Segel saluran dengan sumbat selama bekerja

- Lepaskan mur ② pada batang kopling sensor ketinggian dan lepaskan koneksi plug-in ③

②



③

- Lepaskan koneksi plug-in pada peredam kejut ④

④



- Lepaskan sekrup pada poin 3 pada menara penopang ⑤ (ditampilkan di sini tertutup)

⑤



- Topang housing bantalan roda
- Kendurkan mur ⑥ pada pin runcing pada lengan suspensi atas, tapi jangan lepaskan sepenuhnya

6



Untuk melindungi ulir sekrup, tinggalkan mur beberapa putaran pada pin.

- Tekan keluar pemandu gandar pada bagian atas dengan alat yang sesuai dan lepaskan mur
- Lepaskan batang kopling 7
- Lepaskan penopang pegas pada lengan suspensi 8
- Lepaskan penopang ke bawah

7



8

Memasang penopang depan



Kencangkan penuh semua koneksi sekrup terkait suspensi yang dapat digerakkan hanya jika kendaraan dalam kondisi siap untuk dikendarai, patuhi spesifikasi pabrik dan torsi pengencangan. Perhatian! Suku cadang yang asli mungkin masih bertekanan. Kendurkan katup tekanan sisa pelan-pelan dan biarkan udara keluar.

- Lepaskan housing lengan suspensi dengan lengan suspensi 9 dari suku cadang asli dan pasang pada penopang pegas BILSTEIN

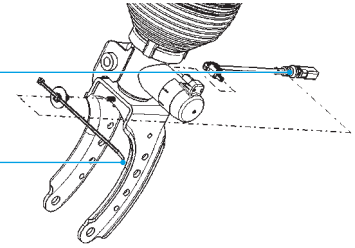
9



- Masukkan adaptor kabel 10 ke unit penyesuaian peredaman paralel pada penopang pegas BILSTEIN, masukkan di sekitar housing dan kencangkan ke sambungan las peredam kejut 11 di depan menggunakan klip kabel tertutup

10

11



- Kencangkan kabel yang menuju ke steker ke samping penopang pegas BILSTEIN dengan klip kabel tertutup lainnya
- Ganti mur penguncian-mandiri
- Rakit kembali penopang BILSTEIN dengan urutan pembongkaran kebalikan
- Lepaskan konektor saluran tekanan dari modul suspensi udara BILSTEIN; jangan dulu lepas sumbat plastik
- Bila perlu, ganti konektor saluran tekanan lama dengan suku cadang baru, dengan memastikan pemasangan cincin kerucut yang benar (kerucut menunjuk ke arah saluran)



Jangan pernah menurunkan kendaraan secara penuh dari platform pengangkatan dengan suspensi udara tak bertekanan.

- Hubungkan sistem OBD dan mulai pengapian
- Isi penopang pegas udara dengan sistem OBD
- Periksa sistem suspensi udara terhadap kebocoran
- Turunkan kendaraan dari derek pengangkat
- Kencangkan sepenuhnya koneksi sekrup yang dikendurkan selama pekerjaan penggantian sesuai dengan spesifikasi pabrik mobil
- Bila perlu, siapkan lagi sistem kontrol otomatis kendaraan

Catatan: Pabrik tidak bertanggung jawab atas cedera, kehilangan, atau kerusakan yang diakibatkan oleh penggantian, pembongkaran, penanganan, pemasangan, servis, perbaikan, atau penggunaan produk ini dengan tidak benar, termasuk tapi tidak terbatas pada kegagalan untuk mengikuti petunjuk sebelumnya. Penggantian, pembongkaran, penanganan, pemasangan, servis, perbaikan, atau penggunaan produk ini dengan tidak benar akan membatalkan garansi produk.

JA 取り付け説明書

BILSTEIN 商品番号: 45-240959 / 45-240966 向け

一般的な注意事項:

- サスペンションストラットは -15℃ 以下及び50℃ 以上の場所では保管しないでください
- 取り付け及び取り外しは、専門修理工場のトレーニングを受けた者のみが行えます
- 作業には、車両製造メーカーの工具と設備が必要です
- ワイヤとケーブルに損傷がないか確認し、必要な場合は交換してください
- 注意: 作業が別の方法または説明書と異なる順序で行われた場合、車両またはエアサスペンションモジュールが損傷する場合があります!
- BILSTEIN ショックアブゾーバーは、常に2個同時に交換してください
- エアサスペンションには、左/右パーツがあります

前軸サスペンションストラットの取り外し

- 車両を持ち上げます

車両の製造メーカーにより規定されている整備用リフトアダプタを利用して持ち上げてください。



車両が滑り落ちると人命の危険が生じます。

- 診断システムを利用してエアサスペンションストラットの空気を抜いてください



エアサスペンションモジュールにおける作業中は、点火装置はオフになっていなければなりません。

- カウル用ワイパーアームとカバーを取り外します
- 場合によっては、エンジンルーム内のエアサスペンションストラット上にある、その他の上部パーツ (制御装置等) を取り外します
- ホイールを取り外します
- ホイールガードを取り外します
- サスペンションストラットの上部にある圧力ホース接続をねじ外します ①

①



- 緩める際に、残圧停止バルブを押してください



配管は曲げたり、ねじったり、空気圧が押しつぶされたりすることがないようにしてください。

- 作業中は、配管をプラグで閉じてください

- レベルセンサーのカップリングロッドのナット ② を回して外し、コネクタ ③ を外します

②



③

- アブゾーバーにあるコネクタを外します ④

④



- サスペンションストラットドーム上の3カ所にあるねじを取り除きます ⑤ (ここでは隠して表示されています)

⑤



- ホイールベアリングケーシングを支えます
- 上部ウィッシュボーンにあるコニカルピンからナット ⑥ を、取り外さず緩めた状態にします

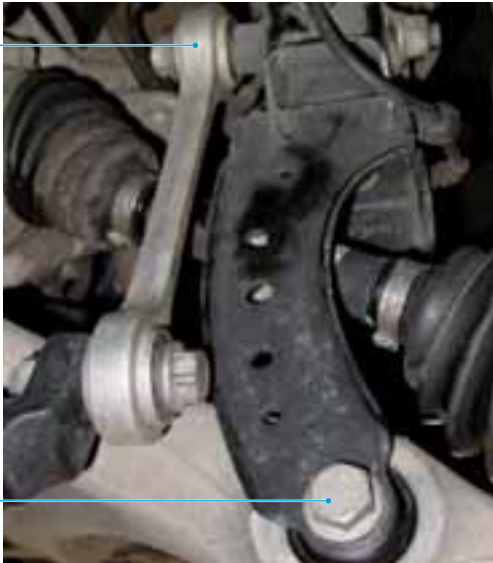
6



ねじ山を保護するためにナットを、数回転分緩めたままにしておきます。

- 適切な工具を使用して軸ガイドを上部へと押し出し、ナットを回して外します
- カップリングロッドを回して外します 7
- ウィッシュボーンにあるエアサスペンションストラットをねじ外します 8
- エアサスペンションストラットを下方へ取り出します

7



8

前軸エアサスペンションストラットの取り付け



全ての可動するシャシー関連のネジ接続は、運転可能な状態になってからしっかりと締めてください。この際、車両製造メーカーの規定と締め付けトルクに従ってください。注意: 純正部品にまだ圧がかかっているかも知れません! 残圧停止バルブをゆっくりと緩め、場合によっては圧を逃がしてください。

- ウィッシュボーンをウィッシュボーンケースごと 9 純正部品から回して外し、BILSTEIN エアサスペンションストラット上に取り付けます

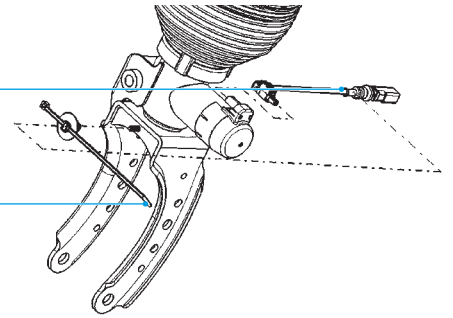
9



- ケーブルアダプター 10 をBILSTEIN エアサスペンションストラットの減衰力調節ユニットへ差し込み、ケーシングの周りに配置し、付属支給品のケーブルホルダー 11 でアブゾバーの溶接ピン上の前部に固定します

10

11



- プラグへと伸びるケーブルを、他の付属支給品のケーブルホルダーで、BILSTEIN エアサスペンションストラットの側面に固定します
- セルフロックナットを交換してください
- 取り付けは、取り外しの逆の手順で行います
- 新しいエアサスペンションモジュールの圧力ホース接続を取り外し、その際事前にプラスチックプラグは取り外さないでください
- 場合によっては、古い圧力ホース接続を新しいものと交換してください。その際コンカルリングを正しく取り付けるように注意してください (コンカル形状部がワイヤ方向に向くように)



エアサスペンションが加圧されていない状態の車両は、絶対にリフトから完全に降ろさないでください。

- 診断システムを接続し、点火装置を始動します
- 診断システムを利用して、エアサスペンションストラットを充填します
- 漏れがないかシステムを点検します
- 車両を整備用リフトから降ろします
- 作業の際に緩められたネジ接続を、製造メーカーの規定に従って固く締め付けます
- 場合によっては、車両の制御システムを新たに学習させます

注意: BILSTEIN では、不適切に行われた交換により生じた車両および部品の損傷は保証の対象外となります。エアサスペンションモジュールに変更を加える場合、保証は無効となります。

MS PETUNJUK PEMASANGAN.

untuk Artikel BILSTEIN No.: 45-240959 / 45-240966

Maklumat umum:

- Jangan simpan topang di bawah suhu -15°C atau melebihi $+50^{\circ}\text{C}$
- Penceraian dan pemasangan hanya boleh dilakukan oleh kakitangan yang berkelayakan sepenuhnya dan disahkan di garaj khusus
- Alat dan peralatan pengilang kereta yang khas diperlukan untuk kerja penggantian!
- Periksa paip udara dan kabel – perbaharui jika rosak
- Awas! Kenderaan dan modul penggantung udara boleh rosak jika kerja gantian itu tidak dilakukan mengikut arahan atau urutan yang berbeza
- Penyerap kejutan BILSTEIN hanya boleh diganti sebagai satu set
- Spring udara adalah bahagianimbangan

Merungkai topang depan

- Menaikkan kenderaan

Guna titik-titik penambat pengangkat casis yang ditetapkan oleh pengeluar kereta.



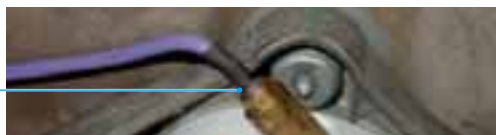
Risiko kecederaan badan yang serius atau kematian disebabkan oleh kenderaan yang tergelincir.

- Lepaskan udara dari topang dengan sistem OBD



Pencucuh harus kekal dimatikan semasa bekerja pada modul penggantung udara.

- Keluarkan lengan-lengan pengelap dan panel untuk kowl
- Keluarkan mana-mana bahagian (unit kawalan dan lain-lain) yang terletak di atas topang dalam petak enjin
- Keluarkan roda
- Keluarkan penutup rumah roda
- Longgarkan skru sambungan talian tekanan di bahagian atas topang ①



- Ketatkan injap tekanan lebih apabila melonggarkannya



Jangan putar, lipat atau kelim talian udara.

- Tutup talian dengan plag semasa kerja
- Buka skru nat ② pada rod gandingan sensor ketinggian dan putuskan sambungan plug sambungan ③

②



③

- Putuskan sambungan palam sambungan pada penyerap kejutan ④

④



⑤

- Keluarkan skru pada 3 titik topang menara ⑤ (ditunjukkan di sini tertutup)

⑤



- Sangga perumah bearing roda ke atas
- Longgarkan nat ⑥ pada pin tirus di bahagian atas lengan penggantung, tetapi jangan sepenuhnya melonggarkannya

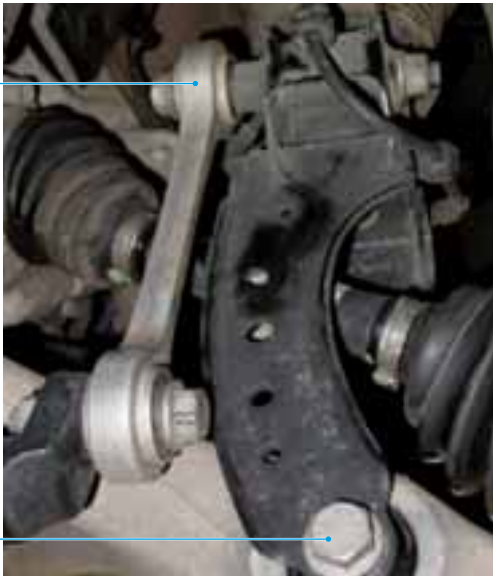
6



Untuk melindungi bebenang, tinggalkan beberapa pusingan nat pada pin.

- Tekan keluar bahagian atas panduan gandar dengan alat yang sesuai dan longgarkan nat
- Buka skru rod gandingan 7
- Buka skru topang spring pada lengan penggantungan 8
- Keluarkan topang ke arah bawah

7



8

Memasang topang depan



Ketatkan semua sambungan boleh alih serta skru yang berkaitan dengan penggantungan sepenuhnya hanya apabila kenderaan berada dalam keadaan sedia untuk dipandu, mematuhi spesifikasi dan pengetatan tork pengilang. Awas! Bahagian asal mungkin masih dikenakan tekanan. Longgarkan injap tekanan lebih perlahan-lahan dan benarkan sebarang udara untuk keluar.

- Buka skru perumah lengan penggantungan dengan lengan penggantungan 9 dari bahagian asal dan pasang pada topang spring BILSTEIN

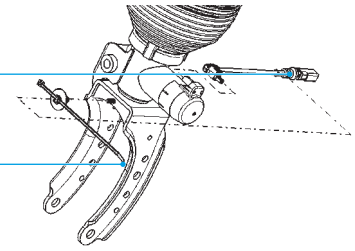
9



- Masukkan penyesuai kabel 10 ke dalam unit pelarasan rendaman topang spring BILSTEIN, di luar perumah dan diketatkan ke stad kimpalan penyerap kejutan di hadapan dengan menggunakan klip kabel tertutup 11

10

11



- Ketatkan talian yang menuju ke arah palam di tepi spring topang BILSTEIN dengan klip kabel lain yang dilampirkan
- Gantikan nat kunci diri
- Pasangkan semula tupang BILSTEIN secara terbalik sama seperti penceriaan
- Tanggalkan penyambung talian tekanan dari modul ampaian udara BILSTEIN; jangan keluarkan plag plastik terlebih dahulu
- Jika perlu, gantikan penyambung talian tekanan yang lama dengan alat ganti baru, pastikan pemasangan yang betul untuk cincin kon (kon menunjuk ke arah garisan)



Jangan sekali-kali menurunkan sepenuhnya kenderaan dari platform mengangkat dengan ampaian udara tak bertekanan.

- Sambungkan sistem OBD dan mulakan pencucuhan
- Isi topang pegas udara dengan Sistem OBD
- Periksa sistem penggantungan udara untuk kebocoran
- Turunkan kenderaan dari pengangkat
- Skru-skru yang dilonggarkan telah diketatkan sepenuhnya semasa kerja penggantian mengikut spesifikasi pengilang kereta
- Jika perlu, latih semula sistem kawalan automatik kenderaan

Nota: Pengeluar tidak akan bertanggungjawab ke atas sebarang kecederaan, kehilangan atau kerosakan akibat daripada apa-apa perubahan, pemasangan, pengendalian, pemasangan, perkhidmatan, pembaikan atau penggunaan yang tidak wajar produk ini, termasuk tetapi tidak terhad kepada kegagalan untuk mengikut arahan yang tersebut di atas. Pengubahan, pemasangan, pengendalian, pemasangan, perkhidmatan, pembaikan atau penggunaan produk yang tidak wajar ini akan membatalkan waran produk.

PT INSTRUÇÕES DE MONTAGEM.

N.º de artigo BILSTEIN: 45-240959 / 45-240966

Avisos gerais:

- Armazenar os amortecedores a temperaturas não inferiores a -15°C nem superiores a +50°C
- A montagem e a desmontagem só podem ser realizadas por pessoal com a devida formação numa oficina especializada
- São necessários equipamentos e ferramentas do fabricante do veículo
- Verifique se as condutas e os cabos estão danificados e, se for necessário, substitua
- Atenção: se o trabalho de modificação for realizado de outra maneira ou noutra ordem que não a prescrita, podem ocorrer danos no veículo e no módulo da suspensão pneumática!
- Os amortecedores BILSTEIN são sempre substituídos aos pares
- Suspensões pneumáticas são peças esquerdas/ direitas

Desmontagem do amortecedor dianteiro

- Eleve o veículo

Use os pontos de apoio para plataformas de elevação especificados pelo fabricante do veículo.



Perigo de vida devido a escorregamento do veículo.

- Purgue o ar do amortecedor pneumático através do sistema de diagnóstico



Durante os trabalhos no módulo da suspensão pneumática, a ignição tem de ficar desligada.

- Desmonte os braços do limpa para-brisas e a antepara do vento
- Desmonte outras estruturas superiores (controlador, etc.) acima do amortecedor pneumático no compartimento do motor
- Desmonte a roda
- Desmonte o revestimento da cava da roda
- Desaperte a ligação da conduta de pressão na parte de cima do amortecedor **1**

1



- Ao desapertar, apoie de encontro a válvula de pressão residual



Não dobre, torça nem esmague a conduta de pressão.

- Durante os trabalhos, feche a conduta de pressão com bujão
- Desaperte a porca **2** da barra de acoplamento do sensor de nível e desconecte o conector **3**

2



3

- Desconecte o conector no amortecedor **4**

4



- Remova os parafusos em 3 lugares sobre a cúpula do amortecedor **5** (aqui mostrado coberto)

5



- Apoie a carcaça da chumaceira
- Desaperte a porca **6** do perno cónico na barra transversal superior, mas não a retire ainda



6



Deixe a porca enroscada algumas voltas no perno para proteger a rosca.

- Comprima o guia do eixo com uma ferramenta apropriada em cima e desaperte a porca
- Desaperte a barra de acoplamento 7
- Desaperte o amortecedor pneumático na barra transversal 8
- Remova o amortecedor pneumático para baixo



7

8

Montagem do amortecedor dianteiro



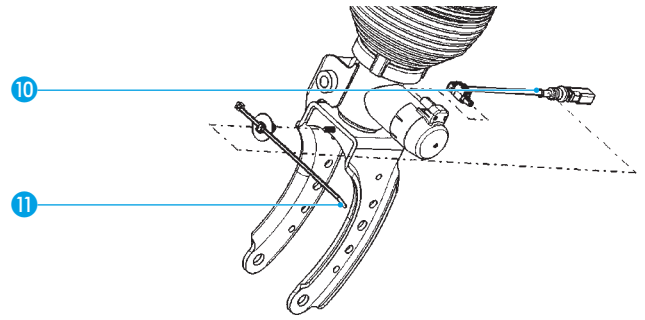
Aperte completamente todas as ligações roscadas móveis, relevantes para a suspensão, só quando estiverem num estado pronto para condução, observando para isso as especificações e os binários de aperto do fabricante do veículo. Cuidado: a peça original pode ainda estar sob pressão! Solte a válvula de pressão residual lentamente e deixe escapar a pressão eventualmente existente.

- Desenrosque a carcaça da barra transversal com a barra transversal 9 da peça original e monte sobre o amortecedor pneumático BILSTEIN



9

- Encaixe o cabo adaptador 10 na unidade de ajuste do amortecimento do amortecedor pneumático BILSTEIN, guie-o em torno da carcaça e fixe à frente, no pino soldado do amortecedor, com o porta-cabos 11 incluído



10

11

- Fixe o cabo que liga à ficha, com os restantes porta-cabos incluídos, no lado do amortecedor pneumático BILSTEIN
- Substitua as porcas de bloqueio
- A montagem é realizada pela ordem inversa, analogamente à desmontagem
- Desaperte a ligação da conduta de pressão do novo módulo de suspensão pneumática, sem retirar antes o tampão plástico
- Se for necessário, substitua a ligação antiga da conduta de pressão por peças novas, observando para isso a montagem correta do anel cónico (cone virado no sentido da conduta)



Nunca rebaixe completamente o veículo da plataforma de elevação com a suspensão pneumática despressurizada.

- Conecte o sistema de diagnóstico e ligue a ignição
- Encha o amortecedor pneumático através do sistema de diagnóstico
- Controle se o sistema está estanque
- Desça o veículo da plataforma de elevação
- Aperte completamente as ligações soltas durante os trabalhos, observando para isso as especificações do fabricante do veículo
- Se necessário, aprender o novo sistema de controlo do veículo

Nota: a BILSTEIN não aceita qualquer responsabilidade por danos no veículo e em peças, provocados por uma substituição incorreta. Qualquer alteração no módulo de suspensão pneumática leva à anulação da garantia!

PL INSTRUKCJA MONTAŻU.

Nr art. BILSTEIN: 45-240959 / 45-240966

Informacje ogólne:

- Nie przechowywać amortyzatorów pneumatycznych w temperaturze poniżej -15°C oraz powyżej $+50^{\circ}\text{C}$
- Montaż i demontaż może być wykonywany wyłącznie przez przeszkolony personel w specjalistycznym warsztacie
- Do przebudowy konieczne są narzędzia i wyposażenie producenta pojazdu
- Sprawdzić, czy przewody i kable nie są uszkodzone, i ewentualnie wymienić je
- Uwaga: jeżeli przebudowa jest wykonywana w inny sposób lub niezgodnie z opisaną kolejnością, może dojść do uszkodzenia pojazdu i modułu sprężyny pneumatycznej!
- Amortyzatory firmy BILSTEIN należy wymieniać zawsze parami
- Sprężyny pneumatyczne występują w wersji lewej i prawej

Demontaż amortyzatora pneumatycznego z przodu

- Podnieść pojazd

Używać zalecanych przez producenta pojazdu punktów zamocowania pomostu podnoszącego.



Śmiertelne niebezpieczeństwo wskutek zsunięcia się pojazdu.

- Odpowietrzyć amortyzator pneumatyczny za pomocą systemu diagnostycznego



Podczas prac przy module sprężyn pneumatycznych zapłon musi być wyłączony.

- Zdemontować ramiona wycieraczek oraz osłonę kanału powietrznego
- Ewentualnie wymontować również inne elementy wyposażenia (sterowniki itp.), znajdujące się w komorze silnika nad amortyzatorem pneumatycznym
- Zdemontować koło
- Zdemontować osłonę nadkola
- Odkręcić przyłącze przewodu ciśnieniowego u góry amortyzatora pneumatycznego 1

1



- Przy odkręcaniu przytrzymać zawór utrzymywania ciśnienia resztkowego



Nie załamywać, nie przekręcać inie ściskać przewodu ciśnieniowego.

- Podczas wykonywania prac zamknąć przewód ciśnieniowy zaślepką
- Odkręcić nakrętkę 2 łącznika czujnika wysokości i rozłączyć złącze wtykowe 3

2



3

- Rozłączyć złącze wtykowe amortyzatora 4

4



- Wykręcić śruby w 3 miejscach kopuły amortyzatora pneumatycznego 5 (na zdjęciu zasłonięte)

5



- Podeprzeć korpus łożyska koła
- Poluzować nakrętkę 6 czopa stożkowego górnego wahacza poprzecznego, lecz nie odkręcać jej całkowicie

6



Dla zabezpieczenia gwintu pozostawić nakrętkę nakręconą okilka obrotów na czopie.

- Używając odpowiedniego narzędzia wypchnąć wahacz osi u góry i odkręcić nakrętkę
- Odkręcić łącznik 7
- Odkręcić amortyzator pneumatyczny od wahacza poprzecznego 8
- Wyjąć amortyzator pneumatyczny w dół

7



8

Montaż amortyzatora pneumatycznego z przodu



Wszystkie ruchome połączenia śrubowe zawieszenia dokręcić całkowicie dopiero, gdy pojazd będzie gotowy do użytku. Przestrzegać przy tym wymagań momentów dokręcania podanych przez producenta pojazdu. Uwaga: oryginalna część może być pod ciśnieniem pneumatycznym! Powoli otworzyć zawór utrzymywania ciśnienia resztkowego izwolnić ewentualnie występujące jeszcze ciśnienie.

- Zdemontować korpus wahacza wraz z wahaczem poprzecznym 9 z części oryginalnej i zamontować te elementy na amortyzatorze pneumatycznym BILSTEIN

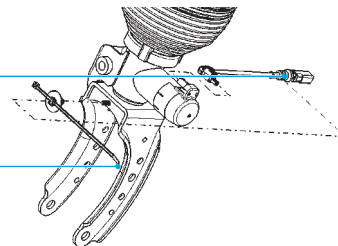
9



- Podłączyć adapter kabla 10 do modułu regulacji siły tłumienia amortyzatora pneumatycznego BILSTEIN, przełożyć wokół korpusu i zamocować dołączonym uchwytem kabla 11 z przodu do kołka amortyzatora

10

11



- Przewód dochodzący do wtyku zamocować z boku amortyzatora pneumatycznego BILSTEIN, używając drugiego dołączonego uchwytem kabla
- Wymienić nakrętki samozakleszczające
- Montaż odbywa się w odwrotnej kolejności, analogicznie do demontażu
- Odkręcić przyłącze przewodu ciśnieniowego nowego modułu sprężyny pneumatycznej, nie usuwając wcześniej zatyczki z tworzywa sztucznego
- Ewentualnie zastąpić stare przyłącze przewodu ciśnieniowego nowymi częściami, zwrócić przy tym uwagę na prawidłowy montaż pierścienia stożkowego (stożek musi być skierowany w kierunku przewodu)



Nigdy nie opuszczać pojazdu całkowicie z podnośnika, jeżeli zawieszenie pneumatyczne jest bez ciśnienia.

- Podłączyć system diagnostyczny i włączyć zapłon
- Napełnić amortyzator pneumatyczny za pomocą systemu diagnostycznego
- Sprawdzić szczelność układu
- Opuścić pojazd z pomostu podnoszącego
- Dokręcić połączenia śrubowe odkręcone podczas przebudowy zgodnie z wymaganiami producenta pojazdu
- Ewentualnie ponownie zaprogramować układy regulacyjne pojazdu

Wskazówka: firma BILSTEIN nie przejmuje odpowiedzialności za uszkodzenia pojazdu i części podczas nieprawidłowej wymiany. Wszelkie zmiany modułu sprężyn pneumatycznych prowadzą do wygaśnięcia gwarancji!

ZN 安装说明.

BILSTEIN 商品号: 45-240959 / 45-240966

一般提示:

- 避震支柱的存放不得低于 -15 °C 和高于 +50 °C
- 仅允许由受过培训的人员在专业车间内执行安装和拆卸
- 改装时需要车辆制造商的工具和装备
- 检查导管和电缆是否损坏, 必要时进行更换
- 注意: 出现改装差异或不按规定顺序进行时, 对车辆和气动弹簧模块会造成损伤!
- BILSTEIN 避震器必须始终成对更换
- 气动弹簧是左旋部件/右旋部件

后侧避震支柱拆卸

- 抬起车辆
使用车辆制造商规定的升降台支承点。



车辆打滑会造成生命危险。



- 通过诊断系统排空气动弹簧支柱
对气动弹簧模块进行作业期间, 点火必须保持关闭。

- 拆除用于通风的雨刮臂和隔板
- 必要时拆卸发动机舱内气动弹簧支柱上方的其它上层部件(控制器等)
- 拆卸车轮
- 拆除车轮拱板饰板
- 拧下避震支柱上的上压缩空气导管接头 ①

①



- 松开时反向固定余压保持阀
不要弯曲、扭曲或挤压压缩空气导管
- 在作业期间使用盲塞封闭压缩空气导管
- 拧下液位传感器的连接杆的螺母 ② 并断开插拔连接 ③



②



③

- 断开减震器上插拔连接 ④

④



- 移除避震支柱架上 3 个位置处的螺栓 ⑤ (这里如图遮盖)
- 支撑车轮轴承座

⑤



- 松开上横向导臂上的锥形栓的螺母 6, 但不拧下



为了保护螺纹, 在栓上将螺母转动几圈。

- 用合适的工具向上挤出悬挂臂并拧下螺母
- 拧下连接杆 7
- 拧下横向导臂上的气动弹簧支柱 8
- 将气动弹簧支柱向下取出



前侧避震支柱安装

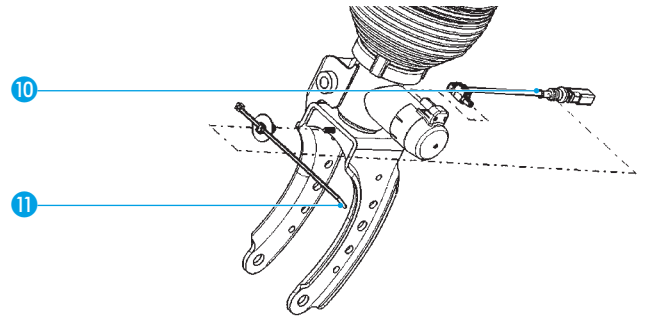


仅在行驶就绪状况下完全拧紧所有运动的、与底盘有关的螺栓连接件, 此时遵循车辆制造商的规定和拧紧力矩。注意: 原厂件可能仍处于气压下! 缓慢松开余压保持阀并在必要时卸压。

- 将横向导臂罩与横向导臂 9 一起从原厂件上拧下并安装到 BILSTEIN 气动弹簧支柱上



- 将电缆适配器 10 插入 BILSTEIN 气动弹簧支柱的减震力调节装置, 以便安装壳体, 并且与随附电缆支架 11 一起固定在减震器焊接销前



- 将通向插头的导管与其它随附电缆支架一起固定在 BILSTEIN 气动弹簧支架侧面
- 更换自锁螺母
- 以相反顺序进行安装, 类似于拆卸
- 拧下新的气动弹簧模块的压缩空气导管接头, 此时不要提前移除塑料塞
- 必要时用新部件更换旧的压缩空气导管接头, 此时注意正确安装锥形环 (椎体指向导管)



禁止将具有无压空气弹簧的车辆驶离升降台。

- 连接诊断系统并打开点火装置
- 通过诊断系统对气动弹簧支柱充气
- 检查系统的密封性
- 让车辆从升降装置驶离
- 改装松开的螺栓连接件时按照车辆制造商规定完全拧紧它们
- 必要时重新磨合车辆的控制系统

提示: BILSTEIN 不对不当更换情况下的车辆和零部件损伤承担任何责任。对气动弹簧模块做任何改动会丧失保修权!

KO 장착 설명서.

BILSTEIN 품번: 45-240959 / 45-240966

일반적인 참고:

- 서스펜션 스트럿을 -15°C 미만, 50°C가 넘는 장소에 보관하지 않습니다
- 전문 정비소에서 교육을 받은 작업자만이 탈/장착을 실행해야 합니다
- 개조하려면 차량 제조사의 공구 및 장비가 필요합니다
- 라인과 케이블의 손상 여부를 점검하고, 필요한 경우 교체합니다
- 주의: 개조가 제대로 실행되지 않거나 지정 순서대로 실행하지 않으면, 차량 및 에어 서스펜션 모듈이 손상될 수 있습니다!
- BILSTEIN 속업소버는 항상 쌍으로 교체해야 합니다
- 에어 서스펜션은 좌/우 부품입니다

전방 서스펜션 스트럿 해체

- 차량을 들어 올립니다

차량 제조사에서 지정한 리프팅 플랫폼 마운트 포인트를 사용합니다.



차량 미끄러짐으로 인한 사망 위험.

- 진단 시스템을 통해 에어 서스펜션 스트럿을 배기합니다



에어 서스펜션 모듈에서 작업하는 동안 점화장치를 꺼두어야 합니다.

- 와이퍼 암과 카울용 커버 패널을 탈거합니다
- 필요한 경우 엔진룸에 있는 에어 서스펜션 스트럿 위 기타 상부 구조(컨트롤 유닛 등)를 해체합니다
- 휠을 분해합니다
- 휠 웰 트림 패널을 해체합니다
- 서스펜션 스트럿 상단의 압력 라인 연결부를 풀어서 빼냅니다 ①

1



- 느슨해질 때 압력 유지 밸브가 저항합니다



압력 라인을 꺾거나 비틀거나 짓누르지 마십시오.

- 작업하는 동안 압력 라인을 더미 마개로 막습니다
- 높이 센서 커플링 로드와 너트 ②를 풀어 빼내고 커넥터를 ③ 분리합니다

2



3

- 댐퍼의 커넥터를 분리합니다 ④

4



- 서스펜션 스트럿 마운팅에서 세 위치에 있는 볼트를 제거합니다 ⑤ (여기에서는 가려져 있음)

5



- 휠 베어링 하우징을 받칩니다
- 상부 위시본에 있는 테이퍼에서 너트 ⑥를 풀고 아직 떼어내지 않습니다

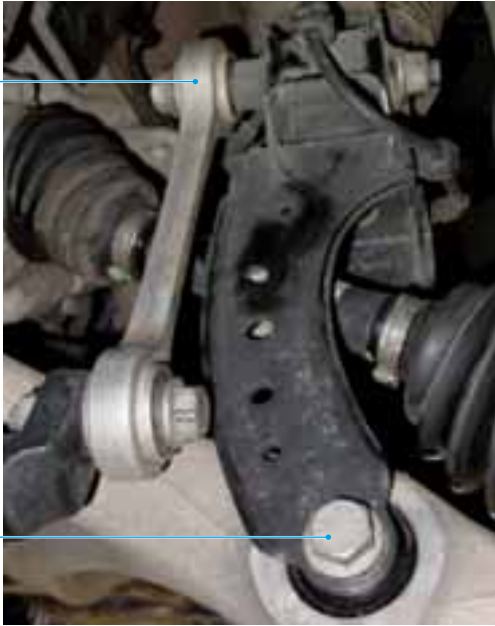
6



너트는 나사산 보호를 위해 테이퍼에서 몇 번 돌려서 그대로 둡니다.

- 적당한 도구를 이용하여 축 가이드를 위로 누르고 너트를 떼어냅니다
- 커플링 로드를 풀어서 떼어냅니다 7
- 위시본에서 에어 서스펜션 스트럿을 풀어서 떼어냅니다 8
- 에어 서스펜션 스트럿을 아래로 빼냅니다

7



8

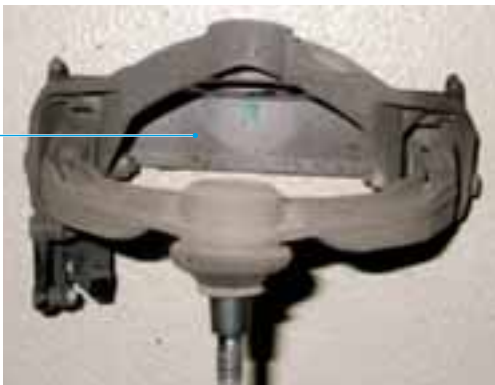
전방 서스펜션 스트럿 장착



모든 움직이는, 새시 관련 나사 체결부는 반드시 운행 준비 상태에서 완전히 조입니다. 이때 차량 제조사의 규정 및 조임 토크를 준수하십시오. 주의: 원래 부품이 여전히 공기 압력을 받고 있을 수 있습니다! 압력 유지 밸브를 천천히 풀어 경우에 따라 존재하는 압력이 빠져나갈 수 있도록 합니다.

- 원래 부품에서 위시본 하우징을 위시본과 9 함께 떼어내고 BILSTEIN 에어 서스펜션 스트럿에 장착합니다

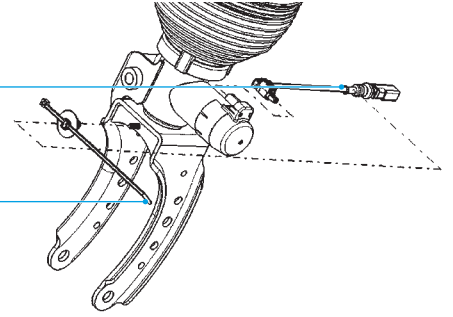
9



- 케이블 어댑터를 10 BILSTEIN 에어 서스펜션 스트럿의 댐핑력 조절 유닛에 꽂고, 하우징 주위에 돌려 이어지게 한 후 제공된 케이블 홀더로 11 댐퍼의 용접핀 앞에 고정합니다

10

11



- 플러그로 이어지는 라인을 제공된 다른 케이블 홀더로 BILSTEIN 에어 서스펜션 스트럿의 측면에 고정합니다
- 자가잠금식 너트를 교체합니다
- 장착은 탈거의 역순으로 진행하십시오.
- 새 에어 서스펜션 모듈의 압력 라인 연결부를 풀어 빼내고, 이때 플라스틱 플러그를 먼저 제거하지 않습니다
- 필요한 경우 기존 압력 라인 연결부를 새 부품으로 교체합니다. 이때 콘 링의 올바른 장착에 주의합니다(콘이 라인 방향을 향함)



차량을 압력이 없는 에어 서스펜션으로 리프팅 플랫폼에서 완전히 내려서는 절대로 안 됩니다

- 진단 시스템을 연결하고 점화장치를 켭니다
- 진단 시스템을 통해 에어 서스펜션 스트럿에 주입합니다
- 시스템의 기밀성을 점검합니다
- 리프팅 장치에서 차량을 내립니다
- 개조 시 분리된 나사 체결부를 차량 제조사의 규정에 따라 완전히 조입니다
- 경우에 따라 차량의 제어 시스템을 새로 프로그래밍합니다

참고: BILSTEIN은 부적절한 교체로 인한 차량 및 부품의 손상에 대해서는 책임을 지지 않습니다. 에어 서스펜션 모듈을 어떤 식으로든 변경할 경우 보증 받을 수 없습니다!

RU РУКОВОДСТВО ПО МОНТАЖУ.

ИЗДЕЛИЯ BILSTEIN, № АРТИКУЛА: 45-240959/45-240966

Общие указания:

- Допустимый диапазон температур хранения амортизационных стоек – от -15 °С до +50 °С
- Установку и демонтаж следует производить только силами прошедшего обучение персонала в специализированной мастерской
- Во время переоборудования разрешается использовать только специальные инструменты и оборудование производителя автомобиля
- Проверить электрические провода и кабели на наличие повреждений и при необходимости заменить
- Внимание: монтаж и демонтаж, которые были произведены с нарушением или несоблюдением предписанной производителем последовательности, могут стать причиной повреждения транспортного средства или пневматического модуля подвески!
- Амортизаторы BILSTEIN разрешается заменять только попарно
- Амортизационная стойка может быть установлена как на левую, так и на правую сторону

Демонтаж передней амортизационной стойки

- Поднять автомобиль

Соблюдать рекомендации производителя транспортного средства относительно размещения опор автомобильного подъемника в соответствующих опорных точках.



Опасность для жизни в результате соскальзывания автомобиля.

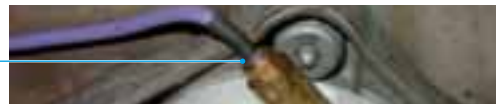
- Используя систему диагностики, сбросить давление в амортизационной стойке до атмосферного



Работы с пневматическими элементами следует проводить при выключенном зажигании.

- Демонтировать рычаг щетки стеклоочистителя и накладку рамки лобового стекла
- В случае необходимости демонтировать элементы конструкции в моторном отсеке над пневматической амортизационной стойкой (блок управления и т. д.)
- Демонтировать колесо
- Демонтировать облицовку колесной ниши
- Открутить патрубок напорной магистрали в верхней части амортизационной стойки ①
- При сбросе давления придержать клапан остаточного давления

①



Следует избегать перегиба, перекручивания или сжатия напорной магистрали.

- Во время проведения работ закрыть напорную магистраль заглушками
- Открутить гайку ② соединительной тяги датчика уровня высоты и разъединить штекерное соединение ③

②



③

- Разъединить штекерное соединение на амортизаторе ④

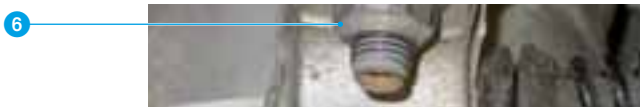
④



- В 3 точках на чашке амортизационной стойки снять болты ⑤ (указано место расположения)
- Подпереть подставкой корпус подшипника ступицы

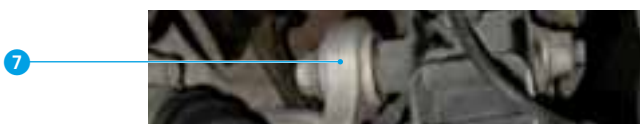


- Ослабить гайку **6** поворотной цапфы на поперечном рычаге, но не откручивать полностью



Для защиты резьбы оставить гайку на цапфе накрученной на болт на несколько оборотов.

- Специальным инструментом выпрессовать сверху поперечный рычаг и открутить гайку
- Открутить соединительную тягу **7**
- Открутить пневматическую амортизационную стойку на поперечном рычаге **8**
- Пневматическую амортизационную стойку вынуть движением вниз



Монтаж передней амортизационной стойки

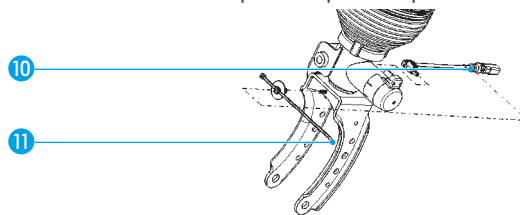


Все резьбовые соединения ходовой части следует тщательно затянуть только после того, как транспортное средство будет полностью подготовлено к эксплуатации, соблюдая при этом инструкции и рекомендации производителя относительно момента затяжки. Внимание: деталь, подлежащая замене, может быть под давлением! Медленно открутить клапан остаточного давления и в случае необходимости сбросить имеющееся в системе давление.

- Корпус поперечного рычага с поперечным рычагом **9** открутить от детали, подлежащей замене, и смонтировать на амортизационную стойку BILSTEIN



- Подключить разъем кабеля **10** к блоку регулировки амортизационного усилия стойки BILSTEIN, кабель обмотать вокруг корпуса и зафиксировать при помощи кабельного хомута **11** (входит в комплект поставки) на установочном штифте амортизатора



- Кабель зафиксировать сбоку на амортизационной стойке BILSTEIN при помощи дополнительных кабельных хомутов (входят в комплект поставки)
- Заменить самостопорящиеся гайки
- Для монтажа выполнить те же действия в обратной последовательности.
- Открутить патрубок напорной магистрали нового пневматического модуля, перед этим не снимать пластмассовые заглушки
- В случае необходимости заменить изношенный патрубок напорной магистрали на новый, обратить внимание на правильную установку конического кольца (конус должен быть направлен в сторону воздушной магистрали)



Запрещается полностью спускать автомобиль с подъемника при отсутствии давления в пневматическом модуле.

- Подключить систему диагностики и включить зажигание
- Используя систему диагностики, заполнить воздухом пневматическую амортизационную стойку
- Проверить систему на герметичность
- Снять автомобиль с подъемного устройства
- Во время демонтажа и монтажа проверить все резьбовые соединения, в случае необходимости тщательно затянуть, соблюдая при этом инструкции и рекомендации производителя
- В случае необходимости ознакомиться с новой системой регулировки

Примечание: Компания BILSTEIN не несет ответственности за повреждение транспортного средства и отдельных деталей в случае несоблюдения порядка и правил процедуры замены деталей. При внесении любых изменений в пневматический элемент гарантийные обязательства утрачивают свою силу!

TH คู่มือการติดตั้ง

BILSTEIN ฉบับภาษาไทย บทความที่: 45-240959 / 45-240966

ข้อมูลทั่วไป:

- ห้ามเก็บตัวค้ำยันไว้ในอุณหภูมิต่ำกว่า -15 °C หรือสูงกว่า +50 °C
- การถอดประกอบและติดตั้งต้องดำเนินการโดยบุคลากรที่มีคุณสมบัติและได้รับการรับรองอย่างครบถ้วนที่อุณเฉพาะเท่านั้น
- ต้องใช้เครื่องมือและอุปกรณ์พิเศษของผู้ผลิตรถยนต์สำหรับการเปลี่ยนอะไหล่!
- ตรวจสอบท่อไอเสียและสายไฟต่างๆ เปลี่ยนใหม่หากเสียหาย
- ระวัง! รถยนต์และชุดช่วงล่างระบบถุงลมอาจได้รับความเสียหายหากมิได้ทำการเปลี่ยนอะไหล่ตามคู่มือหรือไม่เป็นไปตามขั้นตอน
- โช้คอัพกันสะเทือน BILSTEIN ต้องได้รับการเปลี่ยนแทนเป็นชุดเท่านั้น
- สปริงลดเป็นชิ้นส่วนที่มีขายและขวา

การรื้อตัวค้ำยันด้านหน้า

- ยกรถ

ใช้จุดคล้องเครื่องยกแชสซีตามที่กำหนดโดยผู้ผลิตรถยนต์



อันตรายต่อการบาดเจ็บทางกายหรือเสียชีวิต
เนื่องจากรถยนต์ลื่นไถล

- ไล่อากาศออกจากตัวค้ำยันด้วยระบบ OBD



ต้องปิดสวิตช์กุญแจตลอดเวลาระหว่างทำงาน
กับชุดช่วงล่างระบบถุงลม

- ถอดแขนไวเปอร์และแผงสำหรับผ้าคลุม
- ถอดชิ้นส่วนต่างๆ (หน่วยควบคุม ฯลฯ) ที่อยู่เหนือตัวค้ำยันในห้องเครื่องออก
- ถอดล้อ
- ถอดฝาครอบล้อ
- ไขสกรูข้อต่อสายแรงดันที่ด้านบนของตัวค้ำยันด้าน ①



- ปิดวาล์วแรงดันที่เหลือให้แน่นขณะคลายน็อตออก



อย่าบิด ม้วน หรือพับสายลม

- ปิดสายด้วยปลั๊กอุดขณะทำงาน
- ชั้นสกรูน็อต ② บนก้านค้ำของเซนเซอร์ ความสูงและถอดข้อต่อปลั๊กอินออก ③

2



3

- ถอดข้อต่อปลั๊กอินบนโช้คอัพออก ④

4



- เอาสกรูที่ 3 จุดบนน็อตออก ⑤ (แสดงที่นี่)

5



- ดึงตัวเรือนลูกปืนล้อขึ้น
- คลายน็อต ⑥ หมุดเกลียวที่แขนกันสะเทือนด้านบน แต่อย่าคลายสกรูออกหมด

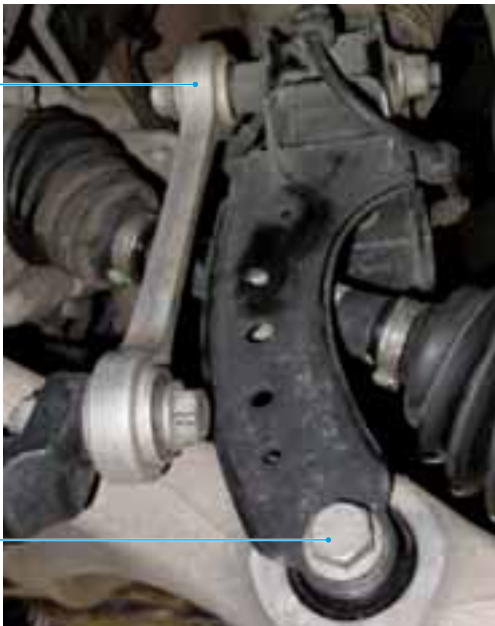


เพื่อป้องกันเกลียว เอาน็อตออกเล็กน้อย ปิดหมุด



6

- กดร่องคานที่ด้านบนด้วยเครื่องมือที่เหมาะสม และคลายน็อตออก
- คลายสกรูค้ำปลั่งออก 7
- คลายสปริงตัวค้ำยันบนบนแกนกันสะเทือนออก 8
- ถอดตัวค้ำยันลง



7

8

การติดตั้งตัวค้ำยันด้านหน้า



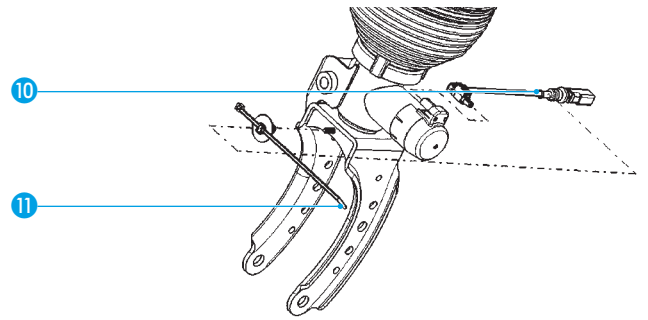
ชั้นสกรูข้อต่อที่ถอดออกได้ที่เกี่ยวข้องกับช่วงล่าง ให้แน่นทุกตัวเมื่ออยู่ในสภาพที่พร้อมขับเท่านั้น ดูข้อมูลจำเพาะของผู้ผลิตและชั้นด้วยแรงบิด ระวัง! อะไหล่เดิมอาจยังมีแรงดันอยู่ ค่อยๆ ปลดวาล์วแรงดันที่เหลือออกแล้วปล่อยให้อากาศออกไป

- ชั้นสกรูกลองแกนช่วงล่างพร้อมกับแกนช่วงล่าง 9 ออกจากอะไหล่เดิมและติดตั้งลงบนสปริงตัวค้ำยัน BILSTEIN



9

- ใส่ตัวแปลงสาย 10 ในชุดปรับการกระแทกของสปริงตัวค้ำยัน BILSTEIN ใส่ลมรอบๆ กล่องและรัดให้แน่นกับสตัดที่เชื่อมไว้บนโช๊คอัพที่ด้านหน้าโดยใช้คลิปยึดสายที่ติดไว้ 11



10

11

- รัดสายให้แน่นซึ่งนำไปสู่ปลั๊กที่ด้านข้างของสปริงของตัวค้ำยัน BILSTEIN โดยใช้คลิปยึดสายที่ติดไว้
- เปลี่ยนแท่นน็อตล็อกเอง
- ประกอบตัวค้ำยัน BILSTEIN โดยการย้อนขั้นตอนการถอดประกอบ
- ถอดข้อต่อสายแรงดันจากชุดช่วงล่างระบบถุงลม BILSTEIN อย่าถอด ปลั๊กพลาสติกออกก่อน!
- ถ้าจำเป็น เปลี่ยนข้อต่อสายแรงดันด้วยอะไหล่ใหม่ ทำให้มั่นใจว่าการติดตั้งหวนรูปกรวยถูกต้อง (ปลายแหลมของกรวยต้องชี้ไปทางสาย)



อย่าลดความสูงของรถลงต่ำกว่าแพลตฟอร์มโดยที่ช่วงล่างไม่ได้รับการอัดอากาศ

- ต่อระบบ OBD และเริ่มจุดระเบิด
- ใส่ตัวค้ำยันสปริงลมด้วยระบบ OBD
- ตรวจสอบระบบช่วงล่างระบบถุงลมเพื่อหารอยรั่ว
- ลดรถลงจากตัวยก
- ชั้นสกรู ข้อต่อที่คลายออกขณะทำการเปลี่ยนอะไหล่ให้แน่นตามข้อกำหนดของผู้ผลิตรถยนต์
- ถ้าจำเป็น เก็บระบบควบคุมอัตโนมัติของรถยนต์

หมายเหตุ: ผู้ผลิตไม่รับผิดชอบต่อการบาดเจ็บ สูญเสีย หรือเสียหายอันเป็นผลจากการปรับแต่ง ถอดประกอบ จัดการ ติดตั้ง บริการ ซ่อม หรือใช้ผลิตภัณฑ์อย่างไม่ถูกต้อง รวมถึงแต่ไม่จำกัดเพียงการไม่ปฏิบัติตามคำแนะนำต่อไป การปรับแต่ง ถอดประกอบ จัดการ ติดตั้ง บริการ ซ่อม หรือใช้ผลิตภัณฑ์อย่างไม่ถูกต้องจะทำให้การรับประกันยุติลง

TR MONTAJ TALİMATI.

BILSTEIN ürün no.: 45-240959 / 45-240966

Genel uyarılar:

- Yay bacaklarını -15 °C altındaki ve +50 °C üstündeki sıcaklıklarda muhafaza etmeyin
- Montaj ve sökme işlemi sadece eğitim almış personel tarafından uzman bir tamirhanede yapılabilir
- Montaj için araç üreticisinin el aletleri ve donanımları gereklidir
- Bağlantı ve kablolarda hasar olup olmadığı kontrol edilmeli ve gerekirse değiştirilmelidir
- Dikkat: Montaj farklı şekilde veya belirtilen sıraya göre yapılmazsa, araçta ve hava yayı modülünde hasarlar oluşabilir!
- BILSTEIN amortisörleri her zaman sadece çift olarak değiştirilmelidir
- Hava yayları sol/sağ parçalardır

Ön yay bacağına sökülmesi

- Aracı kaldırın

Araç üreticisi tarafından belirtilen kaldırma platformu giriş noktalarını kullanın.



Araçın kayması hayati tehlikeye yol açar.

- Hava yayı bacağına teşhis sistemi aracılığıyla havalandırın



Hava yayı modülünde çalışma yapılırken kontak kapalı kalmalıdır.

- Silecek kollarını ve diyaframı hava akımı için sökün
- Gerekirse motor alanında hava yayı bacağı üstündeki diğer üst yapıları (kontrol cihazı vs.) çıkartın
- Tekerleği çıkartın
- Teker yuvası kapağını çıkartın
- Yay bacağına üstünde bulunan basınç bağlantı girişini sökün 1



- Kalan basınç tutma valfini çıkartma esnasında ters yöne doğru tutun



Basınç bağlantısını kıvrımayın, ters yöne çevirmeyin veya sıkıştırmayın.

- Basınç bağlantısını çalışma sırasında kör tapa ile kapatın
- Ayaklı yükseklik sensörünün kayış çubuğunun somununu 2 çözün ve soket bağlantısını 3 ayırın

2



3



- Amortisördeki soket bağlantısını ayırın 4

4



- Vidaları yay bacağı kapağının 3 yerinden çıkartın 5 (burada kapalı gösterilmiştir)

5



- Teker yatağı mahfazasına destek sağlayın
- Üst süspansiyon kolundaki konik milin somununu 6 sökün fakat henüz çıkartmayın

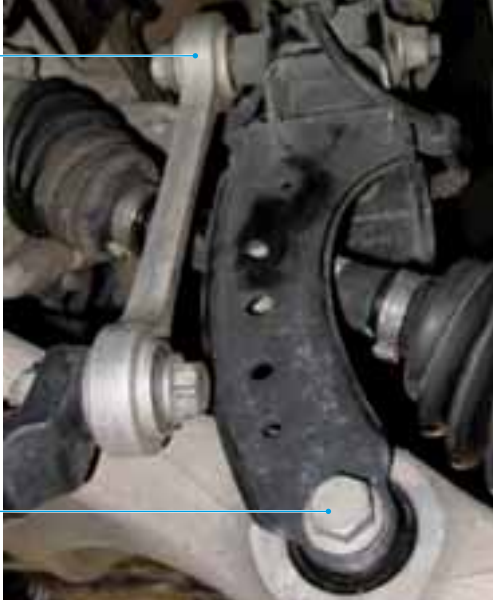
6



Somunu diŝiye koruma sađlamak iin birkaç evirmeyle milde bırakın.

- Aks kolunu uygun el aleti ile yukarıdan dıŝarıya dođru bastırın ve somunu sokün
- Kayıŝ ubuđunu ıkartın 7
- Sspansiyon kolundaki hava yayı bacağına vidasını zn 8

7



8

- Hava yayı bacağına aŝađı dođru ıkartın

n yay bacağına montajı



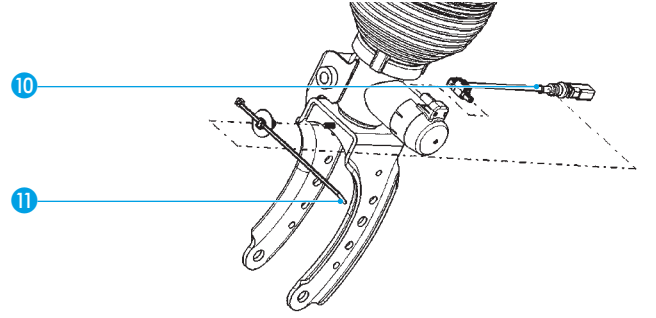
Tm hareketli, ŝasi iin nemli vida bađlantıları ancak srŝe hazır durumdayken tamamıyla sıkılmalıdır ve bu esnada ara reticisinin talimatları ve sıkma torkları dikkate alınmalıdır. Dikkat: Orijinal para henz basın altında olabilir! Kalan basın tutma valfini yavaŝa ıkartın ve gerekirse mevcut basının ıkmasını sađlayın.

- Sspansiyon koluyla 9 sspansiyon kolu mahfazasını orijinal paradan skn ve BILSTEIN hava yayı bacağına monte edin

9



- Kablo adaptrn 10 BILSTEIN hava yayı bacağına snmlenme kuvveti ayar birimine yerleŝtirin, mahfazanın etrafından geirin ve ekteki kablo tutucuyla 11 nde amortisrdeki kaynak kalemine sabitleyin



- Sokete dođru giden bađlantıyı aynı ŝekilde ekteki diđer kablo tutucuyla yandan BILSTEIN hava yayı bacağına sabitleyin
- Kendiliđinden emniyetli somunları yenileyin
- Montaj ters sıraya gre, skme iŝlemine analog ŝekilde gerekleŝir
- Yeni hava yayı modlnn basın bađlantı giriŝini skn, bu esnada ncesinde plastik tapayı ıkartmayın
- Gerekirse eski basın bađlantı giriŝini yenisi ile deđiŝtirin ve bu esnada koni halkasının dođru ŝekilde monte edilmesine dikkat edin (koni bađlantı ynne dođru bakmalı)



Aracı asla basınsız hava yayı ile komple kaldırma platformundan indirmeyin.

- Teŝhis sistemini bađlayın ve kontađı aın
- Hava yayı bacağına teŝhis sistemi aracılıđıyla doldurun
- Sistemi sızdırmazlık bakımından kontrol edin
- Aracı kaldırma platformundan indirin
- Montajda sklen vida bađlantılarını ara reticisinin talimatlarına gre komple sıkın
- Gerekirse aracın ayar sistemini yeniden tanıtın

Uyarı: BILSTEIN talimatlara uygun yapılmayan deđiŝimler sonucunda ara ve paralarda meydana gelen hasarlar iin sorumluluk kabul etmez. Hava yayı modlnde yapılan her tr deđiŝim garantinin sonlanmasına yol aar!

UK ІНСТРУКЦІЯ З МОНТАЖУ

Виріб BILSTEIN №: 45-240959/45-240966

Загальні вказівки:

- Зберігати при температурі не нижче -15°C і не вище $+50^{\circ}\text{C}$
- Монтаж і демонтаж повинен здійснюватися тільки кваліфікованим персоналом в спеціалізованій майстерні
- Під час монтажу і демонтажу слід використовувати інструменти та обладнання виробника транспортного засобу
- Дроти та кабелі перевірити на наявність пошкоджень та за потреби замінити
- Увага: монтаж і демонтаж, які були виконані із порушенням або недотриманням приписів виробника, можуть спричинити пошкодження транспортного засобу або пневматичного модуля підвіски!
- Заміну амортизаторів BILSTEIN завжди слід виконувати тільки попарно
- Амортизаційна стійка може бути встановлена як на ліву, так і на праву сторону

Демонтаж передньої амортизаційної стійки

• Підняти автомобіль на підйомнику
Дотримуватися рекомендацій виробника транспортного засобу щодо розміщення опор автомобільного підйомника у відповідних опорних точках.



Існує загроза життю внаслідок зісковзування та падіння транспортного засобу з опор підйомника.

- Використовуючи систему діагностики, скинути тиск до атмосферного



Під час проведення робіт з пневматичним модулем запалювання слід вимкнути.

- Демонтувати важіль щітки склоочисника і накладку рамки лобового скла
- У разі потреби демонтувати елементи конструкції в моторному відсіку над пневматичною амортизаційною стійкою (блок керування тощо)
- Демонтувати колесо
- Демонтувати обшивку колісної ніші
- Відкрутити патрубок повітряної магістралі у верхній частині амортизаційної стійки ①
- Під час скидання тиску притримувати клапан залишкового тиску



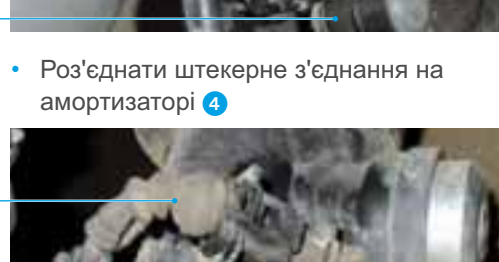
Шланг повітряної магістралі не згинати, не перекручувати та не стискати.

- Шланг повітряної магістралі під час проведення монтажних робіт слід закрити заглушкою
- Відкрутити гайку ② сполучної тяги датчика рівня висоти та роз'єднати штекерне ③ з'єднання

②



③



- Роз'єднати штекерне з'єднання на амортизаторі ④

④



- У 3 точках на чашці амортизаційної стійки зняти болти ⑤ (вказано місце розташування)

⑤



- Підперти підставкою корпус підшипника маточини
- Послабити гайку 6 поворотної цапфи на поперечному важелі, але не відкручувати повністю

6



Для захисту різьблення залишити гайку на цапфі накрученою на болт на декілька обертів.

- Спеціальним інструментом випресувати зверху поперечний важіль і відкрутити гайку
- Відкрутити сполучну тягу 7
- Відкрутити пневматичну амортизаційну стійку на поперечному важелі 8
- Пневматичну амортизаційну стійку вийняти рухом вниз

7



8



Монтаж передньої амортизаційної стійки



Всі рухомі різьбові з'єднання ходової частини слід ретельно затягнути тільки після того, як транспортний засіб буде повністю підготовлено до експлуатації, дотримуючись при цьому інструкцій та рекомендацій виробника щодо моменту затягування. Увага: деталь, що підлягає заміні, може бути під тиском! Повільно відкрутити клапан залишкового тиску і в разі потреби скинути тиск, якщо система під тиском.

- Корпус поперечного важеля з поперечним важелем 9 відкрутити від деталі, що підлягає заміні, і закріпити на амортизаційній стійці BILSTEIN

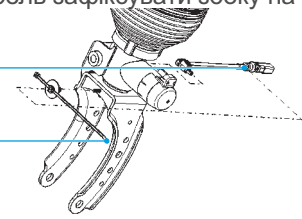
9



- Підключити роз'єм кабелю 10 до блоку регулювання амортизаційного зусилля стійки BILSTEIN, кабель обмотати навколо корпусу і зафіксувати за допомогою кабельного хомута 11 (входить в комплект поставки) на установному штифті амортизатора
- Кабель зафіксувати збоку на ційній

10

11



стійці BILSTEIN за допомогою додаткових кабельних хомутів (входить в комплект поставки)

- Замінити самостопорні гайки
- Для монтажу виконати ті ж самі операції у зворотньому порядку
- Кріплення патрубку повітряної магістралі нового пневматичного модуля підвіски відкрутити, при цьому не знімати пластикові заглушки
- В разі потреби замінити зношений патрубок повітряної магістралі на новий, звернути увагу на правильну установку конічного кільця (конус повинен бути спрямований у бік повітряної магістралі)



Автомобіль забороняється повністю спускати з підйомника за відсутності тиску в пневматичному модулі.

- Підключити систему діагностики і увімкнути запалювання
- Використовуючи систему діагностики, заповнити повітрям пневматичну амортизаційну стійку
- Перевірити герметичність системи
- Опустити автомобіль з підйомного пристрою
- Під час демонтажу та монтажу перевірити всі різьбові з'єднання, в разі потреби ретельно затягнути, дотримуючись при цьому інструкцій та рекомендацій виробника
- В разі потреби ознайомитися з новою системою регулювання

Примітка: BILSTEIN не несе відповідальності за пошкодження транспортного засобу та окремих деталей у разі недотримання порядку та правил процедури заміни деталей. Внесення будь-яких змін у конструкцію пневматичного модуля підвіски призводить до анулювання гарантійних зобов'язань виробника!

دليل التركيب والتفكيك

لقطع بيلشتاين بالأرقام:

٦٦٩٠٤٢-٥٤ / ٩٥٩٠٤٢-٥٤

ملاحظات عامة:

- انتبه: إذا تم التبديل بشكل مختلف أو ليس بالترتيب المقرر يمكن من جراء هذا الأمر حدوث أضرار على واسطة النقل ووحدة تخميد الإهتزاز!
- يجب تغيير معمص الصدمات بيلشتاين دائماً بشكل مزدوج
- مخمدات الإهتزاز هي قطع يسارية / يمينية
- لا يتم تخزين المعاون تحت درجة الحرارة -10 سيلسيوس وليس فوق 0٠ سيلسيوس
- لايسمح بالتركيب والفك إلا من قبل أشخاص مدربين وفي ورشات اختصاصية
- يتطلب من أجل التبديل وجود العدة والقطع الخاصة بمصنع واسطة النقل!
- يجب فحص التعديلات والأسلاك على صلاحيتها وتبديلها عند الضرورة

- اضغط على صمام المحافظة على الضغط المتبقي أثناء عملية الحل

لا تثني وصلة الضغط أو تلفها أو تضغطها.



- قم بسد وصلة الضغط بسدادات زائفة أثناء العمل

- حل صامولات 2 ماسورة الربط لحساس مقدار الإرتفاع وافصل وصلات الكبس 3



2

3

- افصل وصلات الكبس على المخمد 4



4

- انزع البراغي عن 3 مواضع على برج المعاون 5 (هنا مبيئة بشكل مغطى)

- أبعد غطاء حجرة العجلة

فك المعاون في الأمام

- رفع واسطة النقل

استخدم نقاط الرفع المحددة من قبل مصنع واسطة النقل.

خطر على الحياة في حالة انزلاق واسطة النقل.



- قم بتنفيث المعاون الهوائي بواسطة نظام التشخيص

أثناء العمل في وحدة تخميد الإهتزاز يجب أن يبقى مفتاح التشغيل مغلقاً.



- فك أذرع الممسحات ولوحة مجرى الهواء

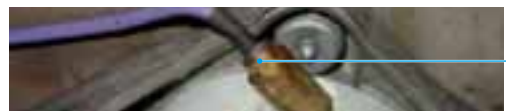
كذلك قم بفك القطع العليا الأخرى المركبة (جهاز السيطرة وغيره) من فوق المعاون الهوائي في منطقة المحرك

- فك العجلة

- فك تلييسة حجرة العجلة

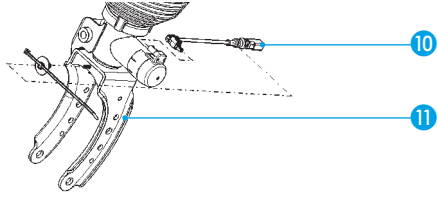
- قم بحل وصلة الضغط في أعلى

المعاون 1



1

- أدخل وصلة الكبل 10 في وحدة تغيير قوة المحمد للمعاون الهوائي بيلشتاين لكي تدخل العلبة وتثبتها بحوامل الكوابل المرفقة 11 في الأمام على قلم لحام المحمد



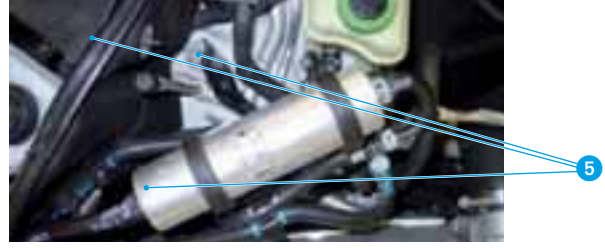
- ثبت الوصلة المؤدية للقياس بحوامل كوابل أخرى مرفقة بشكل جانبي على معاون الهوائي بيلشتاين
- قم بتجديد الصامولات ذاتية التأمين
- يتم التركيب في التسلسل المعاكس لما تم في الفك
- قم بفك مأخذ وصلة الضغط لوحدة تخميد الإهتزاز، في ذلك يجب عليك ألا تنزع سدادات المواد الصناعية مسبقاً
- كذلك قم باستبدال مأخذ وصلة الضغط القديمة بقطعة جديدة ، قم بذلك من خلال مراعاة التركيب الصحيح لحلقة المخروط (المخروط يشير باتجاه الوصلة)



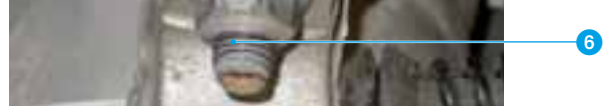
لا تنزل السيارة من الرافعة بشكل كامل أبداً إذا كان مخمد الإهتزاز خال من الضغط.

- قم بربط نظام التشخيص وافتح التشغيل.
- املأ معاون بواسطة نظام التشخيص
- افحص النظام على إحكامية الإغلاق
- أنزل السيارة من الرافعة
- عند التبديل ثبت كل الوصلات اللولبية حسب معطيات مصنع واسطة النقل بإحكام وبشكل كامل
- كذلك قم بترويض جهاز الإغلاق للسيارة من جديد

ملاحظة: في حالة التبديل غير المناسب لا تتحمل بيلشتاين أية مسؤولية لأي ضرر يقع على واسطة النقل والقطع. أي تغيير في وحدة تخميد الإهتزاز يلغي الكفالة.



- حل الصامولة 6 عن البرغي المخروطي للتربيعة العليا، 6 ولكن لا تنزعها تماما



من أجل حماية السن الحلزوني للمخروط دع الصامولة موجودة عليه بعدة دورات

- اضغط التريبعة في الأعلى بأداة مناسبة وحل الصامولة

- فك ماسورة الربط 7

- فك معاون الهوائي عن التريبعة 8

- انزع معاون الهوائي بسحبه نحو الأسفل



تركيب معاون في الأمام

قم بتثبيت جميع التوصيلات اللولبية المتعلقة بآلية التشغيل أولاً في الحالة التي تكون واسطة النقل مهيأة للسير، هنا يجب اتباع المعطيات وعزم السحب المعطى من قبل المصنع. انتبه: يمكن أن تكون القطعة الأصلية لاتزال تحت ضغط الهواء! قم بحل صمام الضغط المتبقي ببطء وبالتالي تنفيذ ما تبقى من الضغط الموجود.

- فك براغي حجرة التريبعة والتريبعة 9 من القطعة الأصلية وركبها على معاون الهوائي بيلشتاين



DRIVE THE LEGEND.

ThyssenKrupp Bilstein GmbH

Milsper Straße 214, 58256 Ennepetal, Germany

P.O. Box 1151, 58240 Ennepetal, Germany

☎ +49 2333 791-0

☎ +49 2333 791-4400

✉ info@bilstein.de

www.bilstein.com

