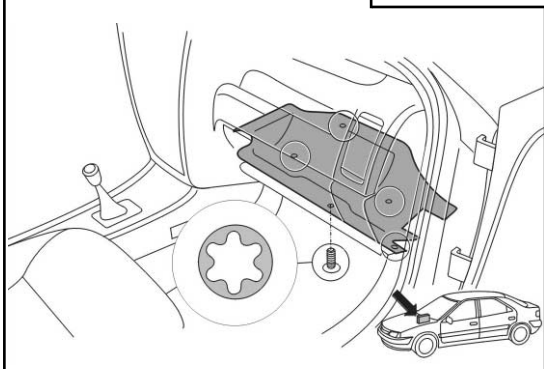


10'

Xantia

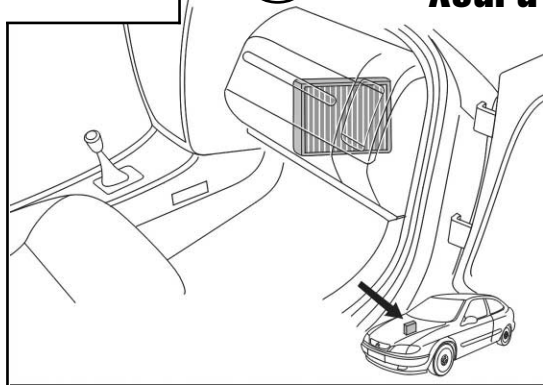
1



10'

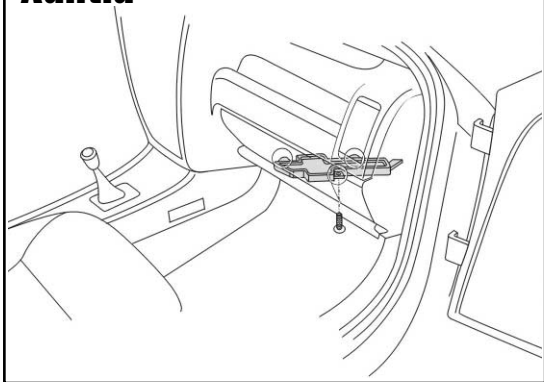
Xsara

1



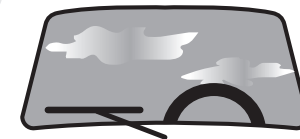
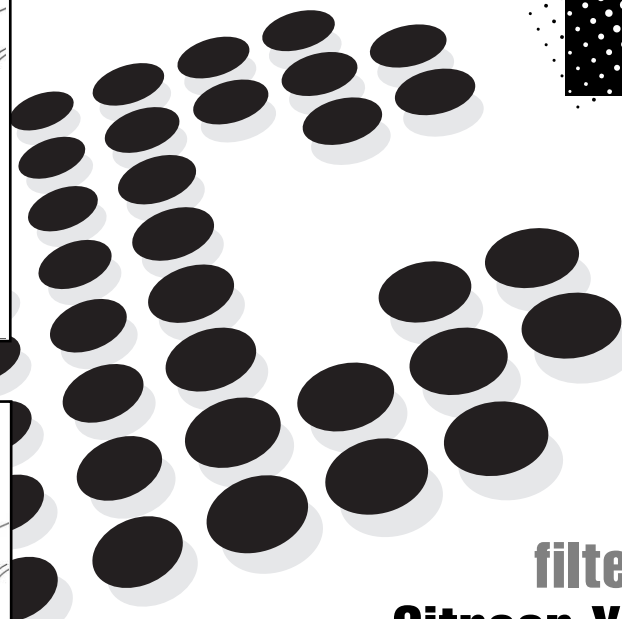
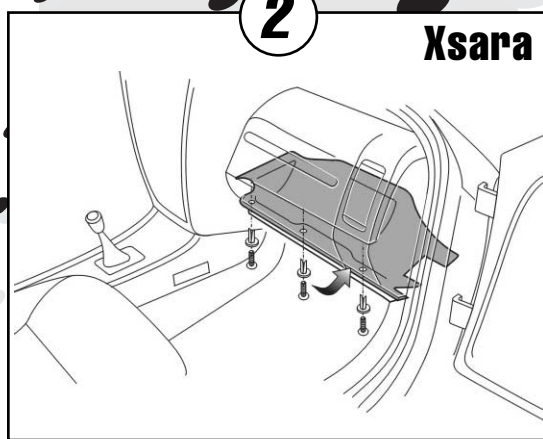
Xantia

2



Xsara

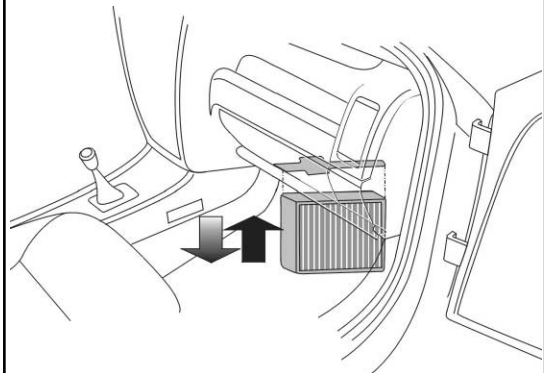
2



filter NC 2010 Citroen Xantia - Xsara

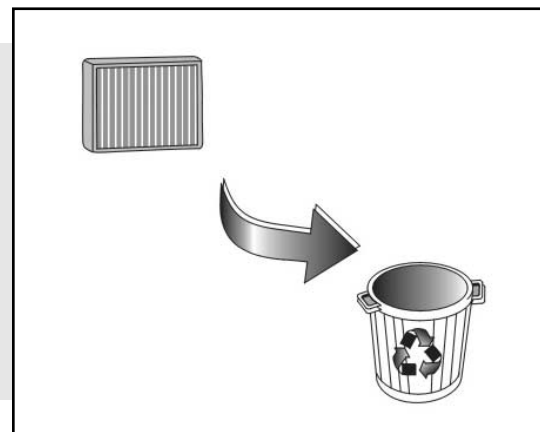
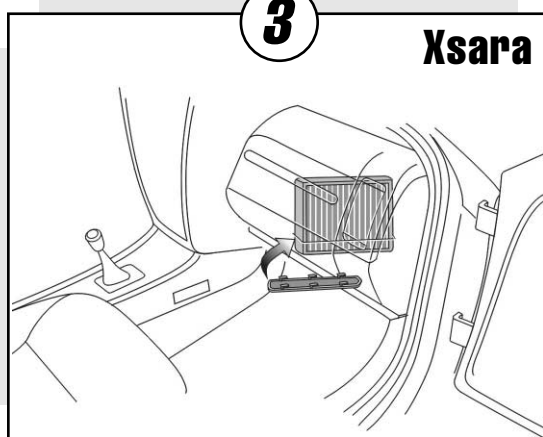
Xantia

3



Xsara

3



Per il montaggio procedere eseguendo le operazioni in senso inverso.

Continue mounting in reverse order of operations.

Le remontage s'effectue dans l'ordre inverse.

Der weitere Einbau erfolgt in umgekehrter Reihenfolge.

Para concluir la instalaciòn, seguir el orden inverso.

