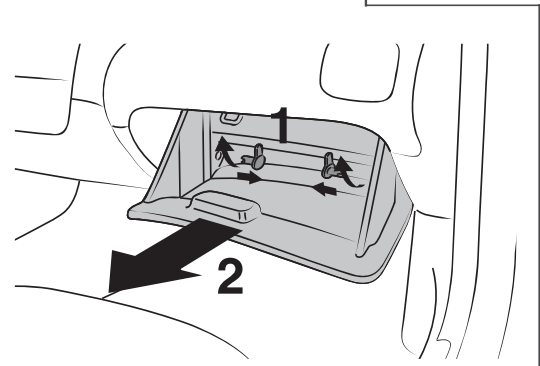


15'

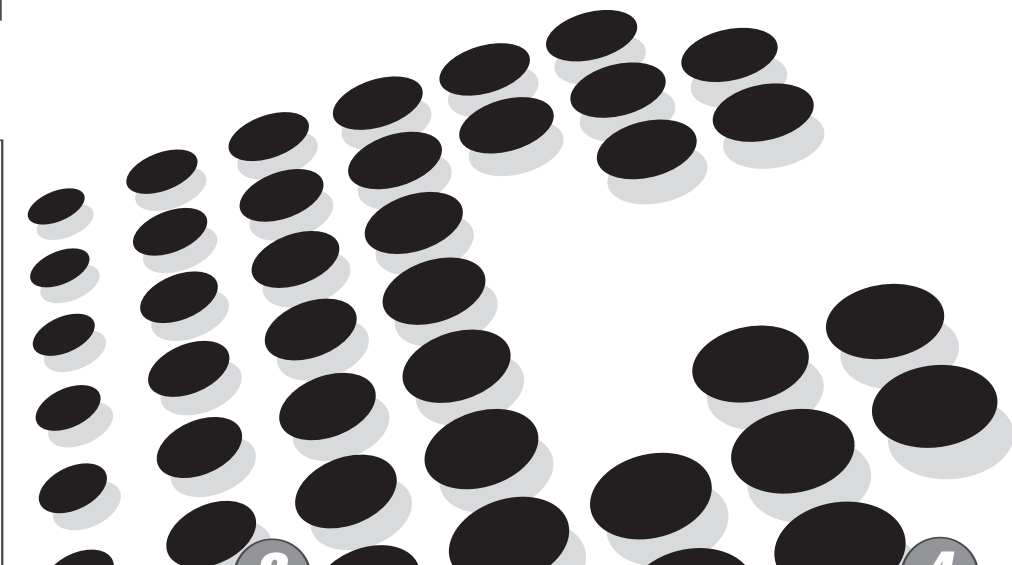
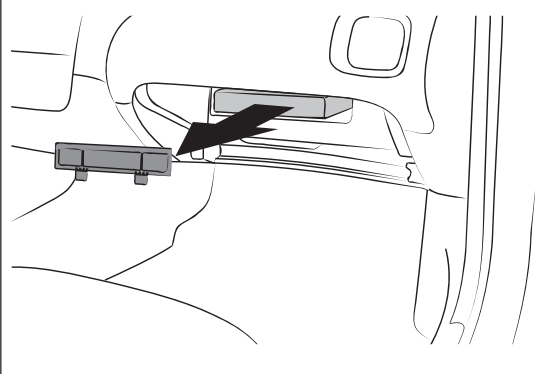
Nissan Almera

1



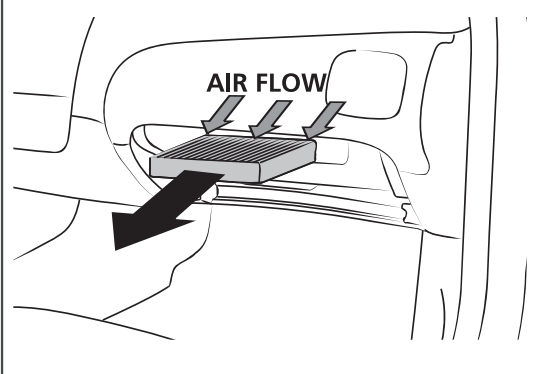
Nissan Almera

2

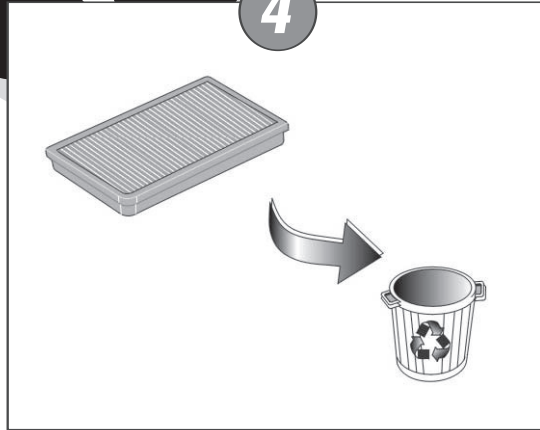


Nissan Almera

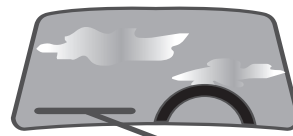
3



4



filters NC 2091 NISSAN Almera II, Almera Tino, Primera (P12)



Per il montaggio procedere eseguendo le operazioni in senso inverso.

Continue mounting in reverse order of operations.

Le remontage s'effectue dans l'ordre inverse.

Der weitere Einbau erfolgt in umgekehrter Reihenfolge.

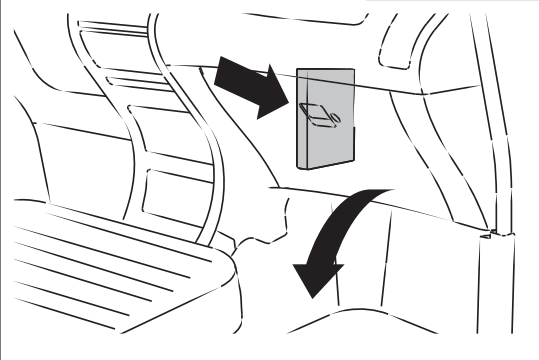
Para concluir la instalaci3n, seguir el orden inverso.



30'

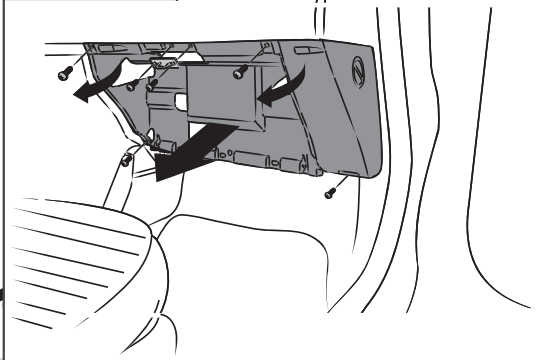
Nissan Primera

1



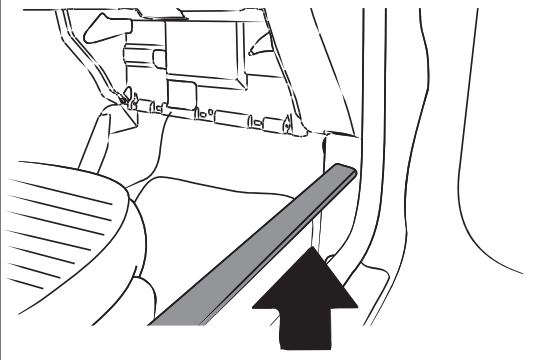
4

Nissan Primera



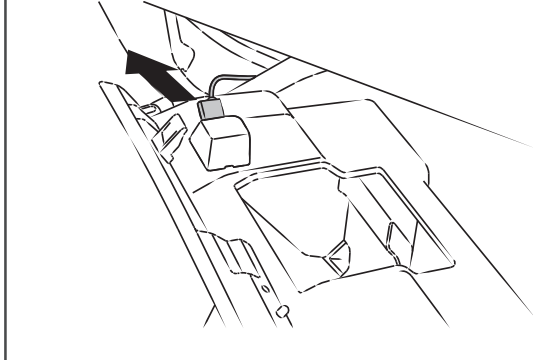
Nissan Primera

2



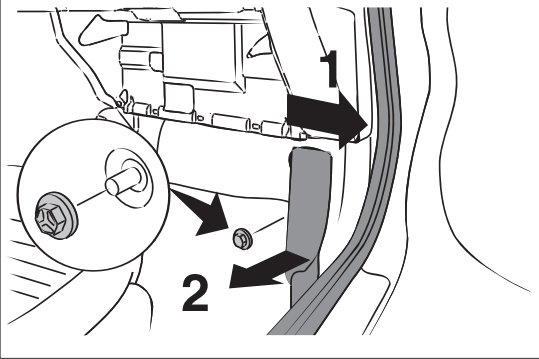
5

Nissan Primera



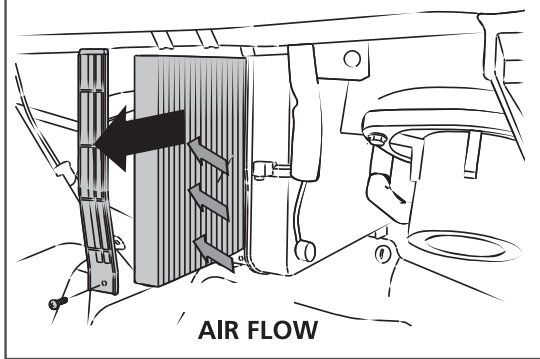
Nissan Primera

3

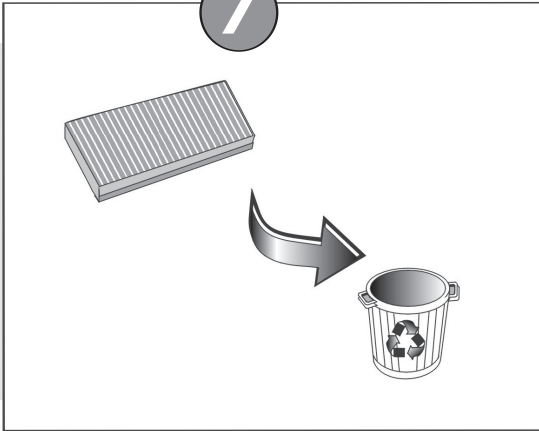


6

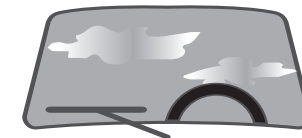
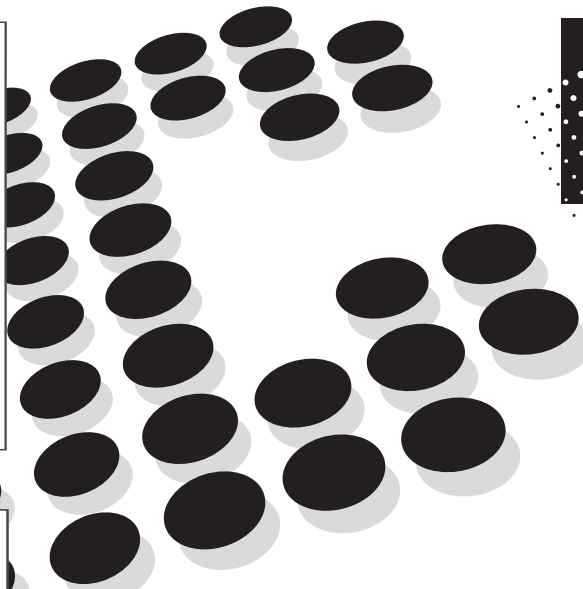
Nissan Primera



7



clean filters



filters NC 2091
NISSAN Almera II,
Almera Tino,
Primera (P12)

Per il montaggio procedere eseguendo le operazioni in senso inverso.

Continue mounting in reverse order of operations.

Le remontage s'effectue dans l'ordre inverse.

Der weitere Einbau erfolgt in umgekehrter Reihenfolge.

Para concluir la instalación, seguir el orden inverso.

