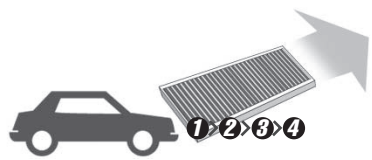
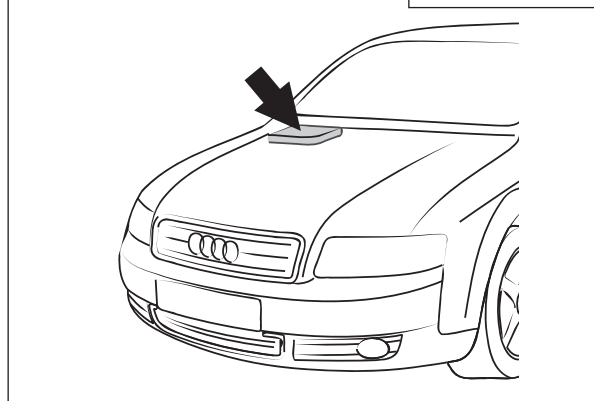


10'

AUDI A4

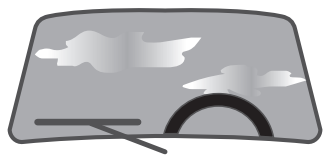
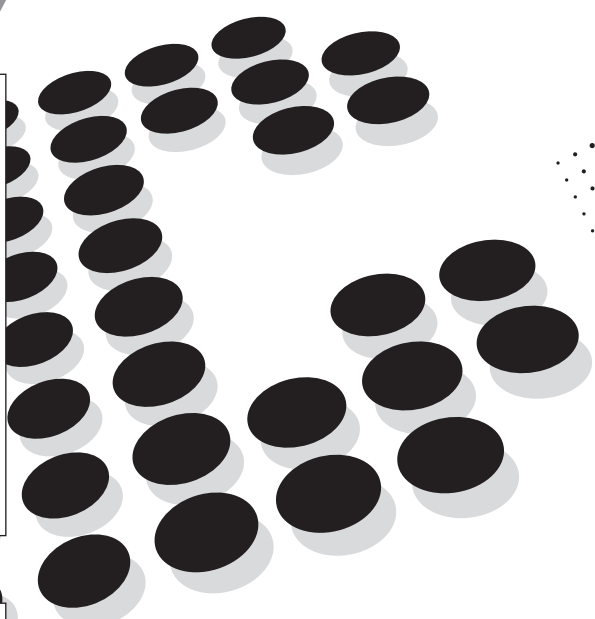
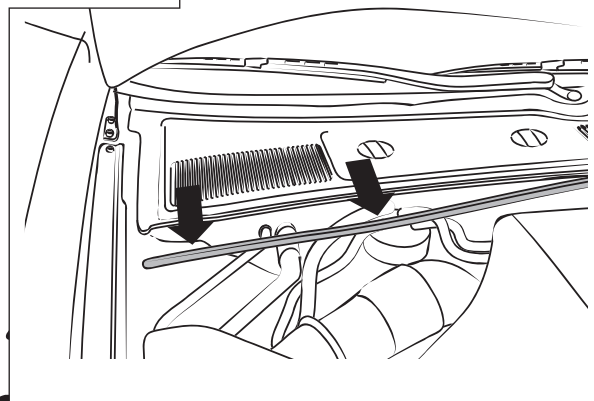
1



10'

AUDI A6

1

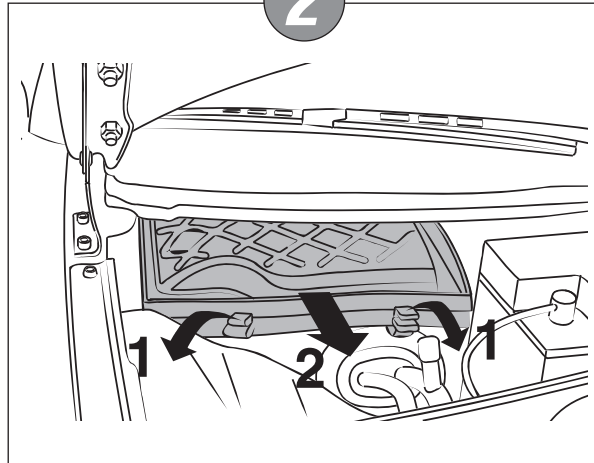


filter **NC2106**
NC2108CA

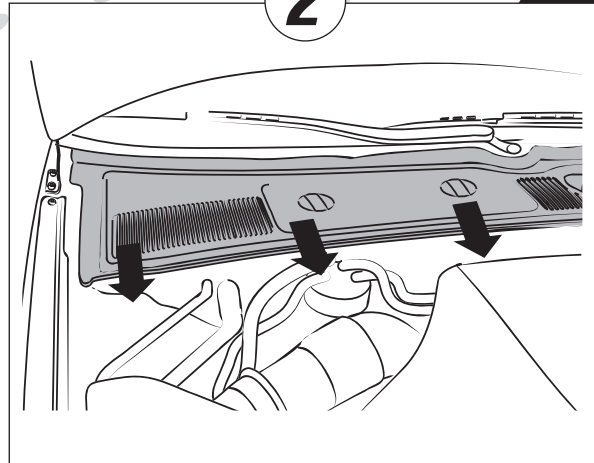
AUDI A4

AUDI A6

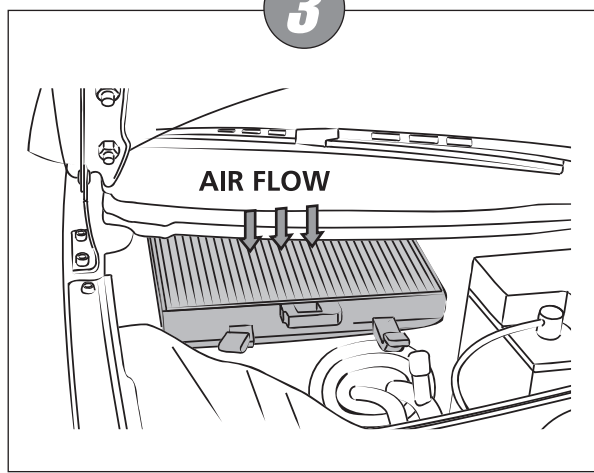
2



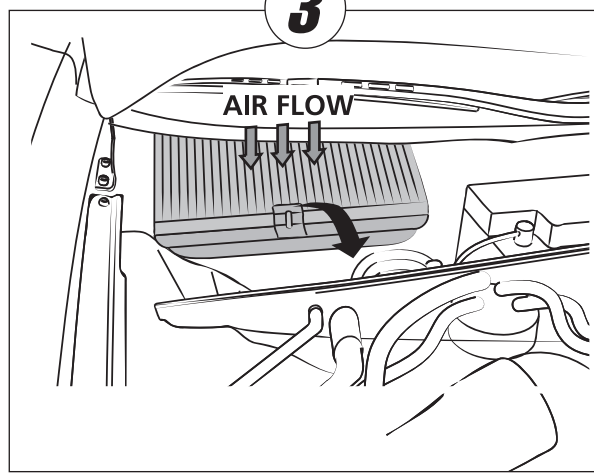
2



3

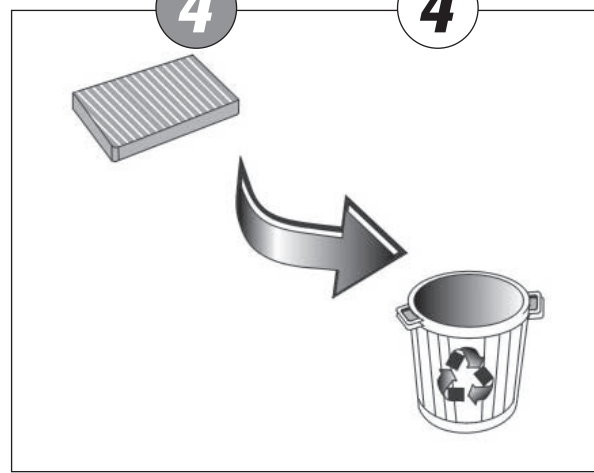


3



4

4



Per il montaggio procedere eseguendo le operazioni in senso inverso.

Continuemounting in reverse order of operations

Le remontage s'effectue dans l'ordre inverse.

Der weitere Einbau erfolgt in umgekehrter Reihenfolge

Para concluir la instalación, seguir el orden inverso.

