

Window regulator fitting instructions

Instructions de montage des lève-vitres / Montageanleitung Fensterheber

Istruzioni di montaggio degli alzacristalli elettrici / Instrucciones de montaje elevavinas

Valeo ref. 850112 - 850113



FOR / POUR / FÜR / PER / PARA

Ford FIESTA V (JH_, JD_) (2002>2008)



Recommended tools

Outils recommandés / Empfohlenes Werkzeug / Attrezzi raccomandati / Herramientas recomendadas



Safety glasses

FR Lunettes de securite
DE Sicherheitsbrille
IT Occhiali di sicurezza
ES Gafas de seguridad



Safety gloves

FR Gants de securite
DE Sicherheitshandschuhe
IT Guanti di sicurezza
ES Guantes de seguridad



Plastic pry tool

FR Levier en plastique
DE Kunststoff-Hebelwerkzeug
IT Strumento di leva in plastica
ES Palanca de plástico tool



White lithium grease

FR Graisse blanche au lithium
DE Weißes Lithiumfett
IT Grasso bianco al litio
ES Grasa blanca de litio



Silicone spray

FR Bombe de silicone
DE Silikonspray
IT Spray al silicone
ES Aerosol de silicona

Socket wrench and sockets

FR Clé à douille et douilles
DE Steckschlüssel und Einsätze
IT Trapano e punte
ES Llave tubular y boquillas



Tape

FR Ruban de masquage pour peinture
DE Maler-Klebeband
IT Nastro da carrozziere
ES Cinta de pintar



Hex key

FR Clé Allen
DE Inbusschlüssel
IT Chiave esagonale
ES Llave hexagonal



Flat screwdriver

FR Tournevis plat
DE Flacher Schraubendreher
IT Cacciavite a taglio
ES Destornillador plano



Drilling tool and drills

FR Perceuse et forets
DE Bohrmaschine und Bohrer
IT Trapano e punte
ES Taladradora y brocas



Razor knife

FR Cutter
DE Teppichmesser
IT Coltello a rasoio
ES Cúter



Phillips screwdriver

FR Tournevis cruciforme
DE Phillips-Schraubendreher
IT Cacciavite a croce
ES Destornillador Phillips



U shaped screwdriver

FR Tournevis à pointe en U
DE U Schraubendreher
IT Cacciavite a forcella
ES Destornillador en U



Magnet

FR Aimant
DE Magnet
IT Magnete
ES Imán

Original window regulator

Lève-vitre d'origine / Original-Fensterheber
Alzacristalli originale / Elevavinas original



ORIGINAL POWER WINDOW LEFT
ALZACRISTALLI ELETTRICO ORIGINALE SX

Replacement window regulator

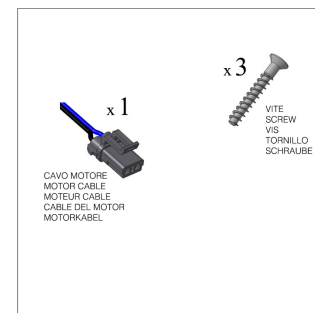
Lève-vitre de remplacement / Ersatz-Fensterheber
Alzacristalli di ricambio / Elevavinas de recambio



POWER WINDOW LEFT
ALZACRISTALLI ELETTRICO SX

Kit content

Moteur cable / Motorkabel
Cavo motore / Cable del motor



x 1
CAVO MOTORE
MOTOR CABLE
MOTEUR CABLE
CABLE DEL MOTOR
MOTORKABEL

x 3
VITE
SCREW
VIS
TORNILLO
SCHRAUBE

Important notice

Note importante / Wichtiger Hinweis / Avviso importante / Nota importante

EN This fitting instruction is designed for professional mechanics only. If you need to repair your own vehicle, Valeo recommends to look for a professional. Valeo is not contractually bound by any information provided in this fitting instruction.

FR Les présentes instructions de montage ne sont destinées qu'aux mécaniciens professionnels. Si votre véhicule nécessite une réparation, Valeo recommande de recourir à un professionnel. Valeo ne saurait être engagé contractuellement par quoi que ce soit dans ces instructions de montage.

DE Diese Montageanweisung ist ausschließlich für qualifizierte Mechaniker bestimmt. Wenn ihr Fahrzeug repariert werden muss, empfiehlt Ihnen Valeo, sich an Fachleute zu wenden. Valeo geht für die Informationen, die in dieser Montageanweisung enthalten sind, keine vertragliche Verpflichtung ein.

IT Queste istruzioni di montaggio sono destinate esclusivamente a meccanici professionali. Se il vostro veicolo richiede riparazioni, Valeo vi raccomanda di rivolgervi a uno specialista. Valeo non è contrattualmente vincolato dalle informazioni fornite in queste istruzioni di montaggio.

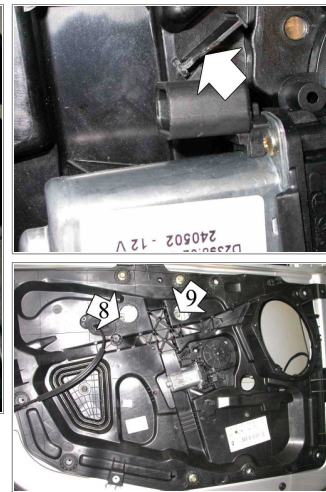
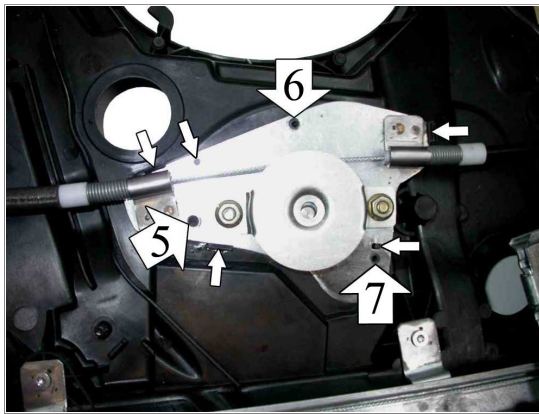
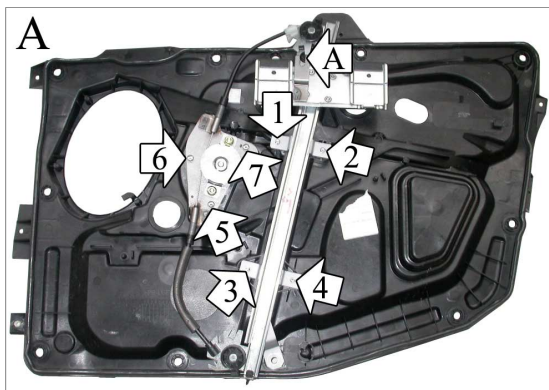
ES Las presentes instrucciones de montaje están destinadas exclusivamente a los mecánicos profesionales. Si su vehículo necesita ser reparado, Valeo recomienda recurrir a un profesional. Valeo no tiene ninguna responsabilidad contractual derivada de la información contenida en estas instrucciones.

www.valeoservice.com

Valeo Service
70, rue Pleyel - 93285 Saint-Denis cedex - France
Tél. : +33 (0)1 49 45 32 32

Smart care for you
valeoservice.com





General indications

Recommandations générales / Allgemeine Empfehlungen

Raccomandazioni generali / Recomendaciones generales

EN Use a plastic pry tool rather than a screwdriver to remove the door panel. • Use a magnetic wrench and screwdriver to loosen or tighten the screws, nuts or bolts. • Use painter's tape to secure the window. It can be removed easily without leaving any residue or damaging the surface. • If there is insufficient grease on the slide area of the replacement window regulator, lubricate it with white lithium grease. • Use a silicone spray to clean the window run channels before installation

FR Utilisez un levier en plastique plutôt qu'un tournevis pour déposer le panneau de porte. • Utilisez une clé et un tournevis magnétiques pour serrer ou desserrer les vis et écrous. • Utilisez du ruban de masquage de peinture pour maintenir la vitre. Il se retire facilement sans laisser de trace ni endommager les surfaces. • En cas de graissage insuffisant des glissières du lève-vitre de remplacement, les lubrifier à la graisse blanche au lithium. • Utilisez une bombe de silicone pour nettoyer les glissières de la vitre avant la pose.

DE Bitte anstatt eines Schraubendrehers vorzugsweise Kunststoff-Hebelwerkzeug zur Entfernung der Türverkleidung verwenden. • Zum Lösen oder Festdrehen der Schrauben, Muttern oder Bolzen bitte Magnet-Schraubenschlüssel und -dreher verwenden. • Zur Sicherung des Fensters Maler-Klebeband verwenden. Das Klebeband lässt sich leicht entfernen, ohne Spuren zu hinterlassen und die Oberfläche zu beschädigen. • Ist die Gleitfläche des Ersatz-Fensterhebbers unzureichend gefettet, bitte mit weißem Lithiumfett einsmieren. • Die Führungsschienen des Fensters vor der Montage mit Silikonspray säubern.

IT Utilizzare uno strumento di leva in plastica piuttosto che un cacciavite per rimuovere il pannello della portiera. • Utilizzare chiavi e cacciavite magnetici per allentare o serrare le viti, i dadi o i bulloni. • Utilizzare un nastro da carrozziere per assicurare il vetro. Potrà essere rimosso facilmente senza danneggiare la superficie né lasciare tracce. • Se la guida dell'alzacristalli di ricambio non è abbastanza ingrassata, lubrificarla con grasso bianco al litio. • Utilizzare uno spray al silicone per pulire le guide del vetro prima del montaggio.

ES Usar una palanca de plástico y no un destornillador para retirar el panel de la puerta. • Usar una llave o un destornillador magnéticos para ajustar tornillos, tuercas o pernos. • Usar cinta de pintar para asegurar la ventanilla, pues se puede retirar sin dejar residuos o dañar la superficie. • Si no hay suficiente grasa en la parte deslizante del nuevo elevavinas, lubricarla con grasa blanca de litio. • Usar un aerosol de silicona para limpiar las guías del elevavinas antes de instalarlo.

Step 1

EN WARNING: DO NOT OPERATE THE WINDOW REGULATOR BEFORE IT IS COMPLETELY ASSEMBLY ON VEHICLE. Remove door panel. Remove inner panel and window regulator.

FR ATTENTION: NE PAS FAIRE FONCTIONNER LE LÈVE VITRE AVANT DE L'AVOIR COMPLÈTEMENT FIXÉ ET INSTALLÉ DANS LE VÉHICULE. Démontez le panneau de la porte et le lève-vitre.

DE ACHTUNG: FENSTERHEBER ERST DANN BEDIENEN, WENN ER KOMPLETT UND KORREKT IN DER TÜRVERKLEIDUNG MONTIERT IST. Demontieren Sie die Türverkleidung. Demontieren Sie das Türinnenverkleidung und bauen Sie den Fensterheber aus.

IT ATTENZIONE: NON METTERE IN FUNZIONE L'ALZACRISTALLI PRIMA CHE SIA MONTATO COMPLETAMENTE E CORRETTAMENTE SUL PANNELLO PORTA. Smontare il pannello portiera. Togliere il pannello interno e l'alzacristalli.

ES ATENCIÓN: NO PONER EN FUNCIONAMIENTO EL ALZACRISTAL SIN HABERLO MONTADO ANTES DE MANERA COMPLETA Y CORRECTA EN EL PANEL DE LA PUERTA. Desmontar el panel de la puerta. Desmontar el panel interior con el elevavinas.

Step 2

EN Secure electric window regulator onto inner panel onto positions 1, 2, 3 and 4 (photo A).

FR Placer le lève-vitre électrique sur le panneau et le fixer avec les vis appropriées sur les points 1, 2, 3 et 4 (photo A).

DE Legen Sie den elektrischen Fensterheber auf die Türinnenverkleidung. Schrauben Sie den elektrischen Fensterheber an den Punkten 1, 2, 3 und 4 (Abb. A) fest.

IT Fissare l'alzacristalli elettrico sul pannello interno nei punti n° 1, 2, 3 e 4 (foto A).

ES Sujetar el elevavinas eléctrico sobre el panel interno en los puntos n° 1, 2, 3 y 4 (foto A).

Step 3

EN Secure motor plate onto original mounting position on the regulator side of inner panel and drill holes at positions 6 and 7 (ø 5 mm.) (photo B).

FR Fixer la platine moteur et percer les trous 6 et 7 (ø 5 mm.) (photo B).

DE Fixieren Sie die Motor-Platte an der original vorgesehene Position. Fertigen Sie in den Punkten 6 und 7 zwei Bohrungen an mit einem Durchmesser von 5 mm (Abb. B).

IT Agganciare la piastra motore nella sede originale e forare nei punti n° 6 e 7 (ø 5 mm.) (foto B).

ES Sujetar el soporte del motor en el sitio original y taladrar 2 agujeros en los puntos n° 6 y 7 con una broca de 5 mm. (foto B).

Step 4

EN On the passenger side of the inner panel, opposite motor plate, reduce the height of plastic up-stand to create sufficient motor connector housing clearance to allow insertion of the motor connector (photo C).

FR Emousser la pièce d'origine pour insérer le connecteur du moteur (photo C).

DE Schrägen Sie die original Motorarretierung ab und setzen Sie den Motoradapter ein (Abb. C).

IT Smussare la aletta originale per inserire il connettore del motore (foto C).

ES Desmontar la canaleta original para conectar el conector del motor.

Step 5

EN On passenger side of inner panel, secure the motor at positions 5, 6 and 7 (photos A-B).

FR Insérer le moteur et le fixer sur les points 5, 6 et 7 (photos A-B).

DE Setzen Sie den Motor ein und befestigen Sie ihn an den Punkten 5, 6 und 7 (Abb. A-B).

IT Inserire il motore e fissarlo nei punti n° 5, 6 e 7 (foto A-B).

ES Introducir el motor y sujetarlo en los puntos n° 5, 6 y 7 (foto A-B).

Step 6

EN Remount inner panel. When you insert window onto window plate, the original window plastic pin must position itself onto point A (photo A).

FR Remonter le panneau. Lorsque Vous posez le lève-vitre sur le panneau, il est impératif que le clips d'origine se place sur le point A (photo A).

DE Montieren Sie die Türinnenverkleidung. Setzen Sie die Seitenscheibe wieder ein. Beachte Sie beim einsetzen der Seitenscheibe dass die Arretierung sich selbst positioniert.

IT Rimontare il pannello interno. Controllare che, inserendo il vetro nella piastra cristallo, il nottolino originale del vetro si posizioni nella sede predisposta nel punto A (foto A).

ES Volver a montar el panel interior de la puerta. Controlar que, poniendo la luna en el soporte del cristal, la corredera original del cristal se posicione en su posición correcta del punto A (foto A).

Step 7

EN Secure window onto positions 8 and 9. Wire as per wiring diagram. Check correct window operation before re-installing door trim.

FR Fixer la vitre sur les points 8 et 9. Effectuer les liaisons electriques. Verifier le fonctionnement de la vitre avant de remonter le panneau.

DE Befestigen Sie das Fenster im Punkt 8 und 9. Verlegen Sie die elektrische Verkabelung. Überprüfen Sie die einwandfreie Funktion des elektrischen Fensterhebers bevor Sie die Türverkleidung wieder montieren.

IT Fissare il vetro nei punti n° 8 e 9. Eseguire i collegamenti elettrici. Verificare il funzionamento del cristallo prima di rimontare il pannello portiera.

ES Sujetar el cristal en los puntos n° 8 y 9. Efectuar las conexiones eléctricas. Verificar el funcionamiento del cristal antes de colocar el panel de la puerta.

Step 8

EN For the replacement of the spare-part, in case the motor connector is not compatible with the original one, make the wiring connection with the cable supplied.

FR Pour le remplacement du piece detache, quand le connecteur du moteur n'est pas compatible avec le connecteur d'origine, effectuer les liaisons electriques avec le cable fourni.

DE Um den Ersatzteil zu ersetzen, wenn der Motor-Verbinder nicht kompatibel mit den Original-Verbinder ist, verlegen sie die elektrische Verkabelung mit dem beigelegten Kabel.

IT Per la sostituzione del ricambio, nel caso il connettore motore non fosse compatibile con il connettore originale, effettuare il collegamento elettrico mediante il cavo in dotazione.

ES Para la substitucion del repuesto, caso que el conector del motor no es compatible con el conector original, hacer las conexiones electricas con el cable del kit.

Step 9

EN First of all, check and collate the correct rotation of the engine. In this case, the motor will be rotated in the opposite sense, invert the positive pole with the negative pole.

FR Tout d'abord, vérifiez et assemblez la rotation correcte du moteur. Dans ce cas, le moteur tournera dans le sens opposé, inverser le pôle positif avec le pôle négatif.

DE Überprüfen und sortieren Sie zunächst die korrekte Motordrehzahl. In diesem Fall wird der Motor in entgegengesetzter Richtung gedreht, den Pluspol mit dem Minuspol vertauschen.

IT Prim.a di fissare i collegamenti elettrici verificare la corretta rotazione del motore. Nel caso in cui il motore ruoti nel senso opposto, invertire il polo positivo con il polo negativo

ES Antes de arreglar las conexiones eléctricas, verifique que el motor esté girando correctamente. Si el motor gira en la dirección opuesta, invierta el polo positivo con el polo negativo.