

# Antriebsriemen & Kits

## Technische Information für die Werkstatt

### ERGÄNZENDER EINBAUHINWEIS

Zusätzlich zur ESI[tronic]-Einbauanleitung beachten Sie bitte beim Wechsel des Zahnriemens oder des kompletten Kits unten stehende Hinweise:

#### Gilt für Modelle der folgenden Marken:

- ▶ Audi
  - ▶ SEAT
  - ▶ Ford
  - ▶ VW
- Fahrzeuge mit 1,9-Ltr.-TDI-Dieselmotor

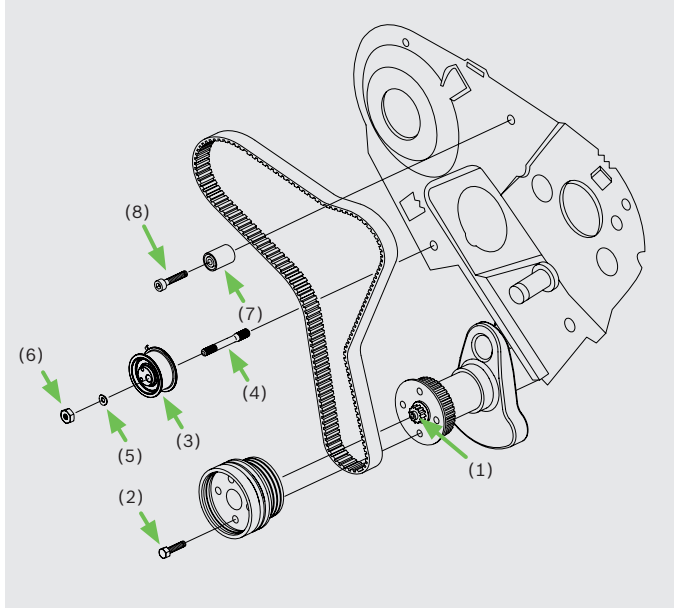
### Bosch-Bestellnummern

- ▶ 1 987 949 473 Zahnriemen
- ▶ 1 987 948 255 Zahnriemen-Kit

### Demontage

- ▶ Die Zentralschraube (1) der Kurbelwellen-Riemenscheibe darf nicht gelöst werden.
- ▶ Für die Demontage der Kurbelwellen-Riemenscheibe sind die 4 Schrauben (2) M 8 zu lösen.

### Montage des Kits



Die Montage der neuen Spannrolle (3) erfolgt mit dem Stehbolzen (4), der Unterlegscheibe (5) und der selbstsichernden Mutter (6).

### Achtung

Der Stehbolzen muss immer bis zum Anschlag in den Motorblock eingeschraubt werden, damit sich die Anschraubfläche der Spannrolle lastfrei am Motorblock abstützen kann.

- ▶ Auflagefläche der Spannrolle sorgfältig reinigen
- ▶ neue Spannrolle einbauen
- ▶ Umlenkrolle (7) mit Innensechskantschraube (8) M 8 x 1,25 x 40 montieren
- ▶ Kurbelwellen-Riemenscheibe mit den zuvor demontierten 4 Schrauben (2) M 8 montieren
- ▶ Anzugsdrehmoment nach ESI[tronic]-M unter Testwerte

### Hinweis

Sofern in ESI-[tronic]-M kein Drehmoment für die Montage des neuen Stehbolzen (4) angegeben ist, ist dieser mit 15 Nm Anzugsdrehmoment zu montieren.

# Drive Belts & Kits

## Technical Information for Workshops

### COMPLEMENTARY INSTALLATION INSTRUCTIONS

Please note the instructions below in addition to the ESI[tronic] installation manual when replacing the timing belt or the complete kit:

#### Applies to models of the following brands:

- ▶ Audi
  - ▶ SEAT
  - ▶ Ford
  - ▶ VW
- Vehicles with 1.9 l diesel engines

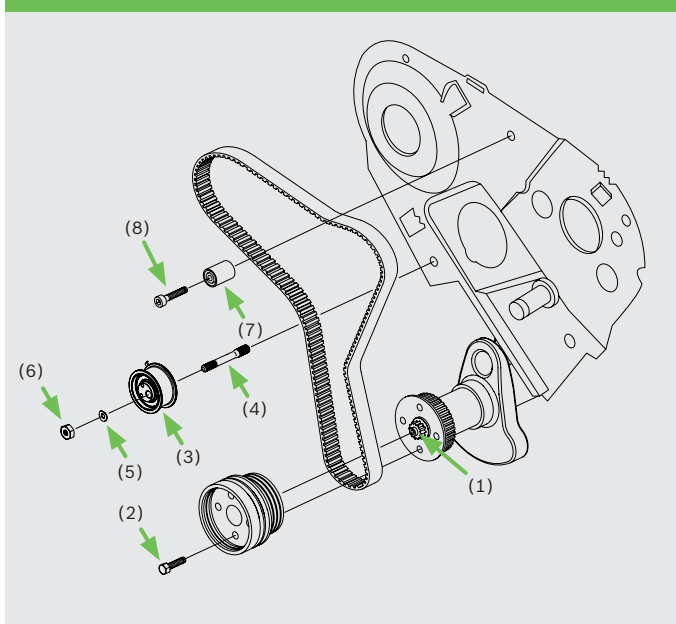
#### Bosch order numbers:

- ▶ 1 987 949 473 Timing belt
- ▶ 1 987 946 255 Timing belt kit

#### Demontage

- ▶ The central screw (1) of the crankshaft pulley must not be loosened.
- ▶ In order to remove the crankshaft pulley, loosen the 4 M 8 bolts (2).

#### Fitting the kit



For the assembly of the new tensioner pulley (3), the stud (4), the washer (5) and the self-locking nut (6) are used.

#### Attention

The stud must always be tightened down to the stop at the engine block for the bolting surface of the tensioner pulley to rest on the engine block without any load on it.

- ▶ Thoroughly clean the contact surface of the tensioner pulley
- ▶ Install new tensioner pulley
- ▶ Fit the idler pulley (7) with an M 8 x 1.25 x 40 hexagon socket screw (8)
- ▶ Fit the crankshaft pulley using the 4 M 8 bolts previously removed (2)
- ▶ Tightening torques as specified by ESI[tronic]-M at test values

#### Note

Unless ESI[tronic]-M specifies otherwise, the new stud (4) is to be tightened with a torque of 15 Nm when assembling it.