



Nivomaten mit Membrane Self Levelizer with diaphragm Nivomat avec diaphragme Autorregulador con diafragma

Diese Anleitung unbedingt vor dem Einbau lesen!

1 Zu dieser Anleitung

1.1 Funktion


Diese Anleitung liefert Ihnen alle erforderlichen Informationen die Sie benötigen.

1.2 Zielgruppe


Diese Anleitung richtet sich ausschließlich an ausgebildetes Fachpersonal der Kfz-Fachwerkstatt. Der Inhalt dieser Anleitung muss dem Fachpersonal zugänglich gemacht werden.

1.3 Verwendete Symbolik

Hinweis

 Dieses Symbol kennzeichnet hilfreiche Zusatzinformationen

Vorsicht, Warnung, Gefahr

 Dieses Symbol weist auf eine mögliche und gefährliche Situation hin. Nichtbeachten dieses Sicherheitshinweises kann zu Unfällen führen Personenschaden zur Folge haben.

Handlungsfolge

- Dieses Symbol kennzeichnet zwingend aufeinanderfolgende Handlungsschritte.

2 Zu Ihrer Sicherheit

2.1 Warnung vor Fehlgebrauch

Bei nicht sachgerechtem Einbau können von den Bauteilen Gefahren ausgehen, wie z. B. Schäden an Fahrzeugteilen oder im schlimmsten Fall Personenschaden.

Read this guide before installation!

1 About this guide

1.1 Purpose


This Installation Guide contains all the information needed. Please read it carefully before you start.

1.2 Target group


This Guide is intended only for trained personnel at vehicle repair shops. This guide must be made available to workshop personnel.

1.3 Symbols used

Note

 This symbol indicates helpful additional information.

Caution, Warning, Danger

 This symbol indicates situations that could be dangerous. Ignoring this safety warning can lead to accidents and injury.

Mandatory sequence

- This symbol indicates a sequence of steps that must be followed without exception.

2 For your safety

2.1 Warning: Ensure correct installation

Incorrectly installed components can have dangerous consequences, such as damage to parts or vehicles, and/or human injury.

Il est impératif de lire les présentes instructions avant le montage !

1 Au sujet des présentes instructions

1.1 Fonction


Les présentes instructions de montage contiennent toutes les informations nécessaires. Lisez-les donc très attentivement avant le montage.

1.2 Groupe cible


Les présentes instructions se destinent exclusivement à un personnel spécialisé dûment formé dans un atelier spécialisé en automobiles. Le contenu des présentes instructions doit être mis à la disposition du personnel spécialisé.

1.3 Symboles utilisés

Indication

 Ce symbole attire l'attention sur des informations supplémentaires utiles.

Prudence, Avertissement, Danger

 Ce symbole attire l'attention sur une situation potentiellement dangereuse. Le non-respect de cette consigne de sécurité risque de causer des accidents et, par conséquent, d'avoir pour conséquence des dommages corporels.

Façon de procéder

- Ce symbole attire l'attention sur une séquence d'opérations consécutives devant impérativement être respectée.

2 Pour votre sécurité

2.1 Avertissement contre les erreurs d'utilisation

En cas de montage non correct, un danger peut émaner des composants, comme par ex. un endommagement de certaines parties du véhicule ou, dans les cas les plus graves, des dommages corporels.

¡Es imprescindible leer este manual antes del montaje!

1 Acerca de este manual

1.1 Objeto


Este manual de montaje facilita toda la información necesaria. Por tanto, debe leerse con detenimiento antes de efectuar el montaje.

1.2 Destinatarios


Este manual de instrucciones está pensado exclusivamente para personal técnico de talleres especializados en automóviles que dispongan de la formación adecuada. El contenido de este manual debe permanecer accesible al personal técnico.

1.3 Símbolos empleados

Nota

 Este símbolo identifica información adicional de utilidad

Precaución, Advertencia, Peligro

 Este símbolo llama la atención sobre una posible situación de peligro. La no observancia de estas indicaciones de seguridad puede provocar accidentes y, como consecuencia de ello, daños personales.

Secuencia de acciones

- Este símbolo señala una secuencia de acciones que deben ejecutarse obligatoriamente en el orden indicado.

2 Por su seguridad

2.1 Advertencia contra un uso incorrecto

El montaje incorrecto de los componentes puede ocasionar peligros, como daños en piezas del vehículo y, en el peor de los casos, daños personales.



⚠ GEFAHR!

Verletzungsgefahr!

Stoßdämpfer und Stoßdämpfereinsätze dürfen nicht zerlegt werden! Gasdruckdämpfer stehen unter Druck!

⚠ DANGER!

Injury hazard!

Do not take shock absorbers or their components apart! High-pressure conditions inside!

⚠ DANGER!

Danger des blessure !

Il n'est pas permis de démonter les amortisseurs et les garnitures d'amortisseur ! Les amortisseurs sont soumis à une pression !

⚠ PELIGRO!

¡Peligro de lesiones!

No deben despiezarse ni los amortiguadores ni las piezas adicionales de éstos. Los amortiguadores están presurizados.

⚠ GEFAHR!

Nivomaten nicht öffnen, nicht erhitzen!

Behälterrohr kann platzen, Öl herauspritzen. Nivomaten stehen unter Druck bis ca. 50 bar!

⚠ DANGER!

Never open self Nivomat or heat them up!

The outer tube could burst, oil could splash out. Device have an internal pressure of up to approx. 50 bar!

⚠ DANGER!

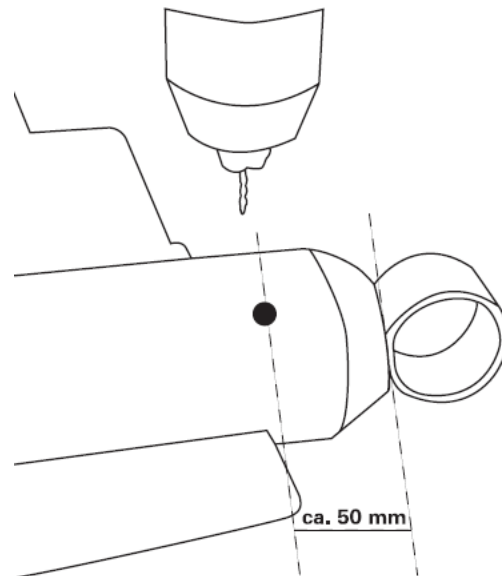
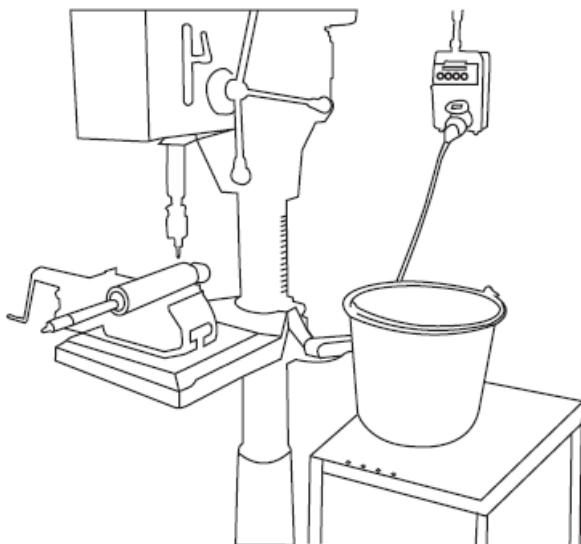
Ne pas ouvrir le Nivomat, ne pas le faire chauffer!

Le tube de réservoir risque d'éclater et de l'huile, de gicler aux alentours. Les Nivomat sont placés sous une pression approximative de 50 bars!

⚠ PELIGRO!

Nunca abra o caliente los autorreguladores!

El tubo externo podría explotar y el aceite, salpicarle. Los autorreguladores tienen una presión interna que puede alcanzar aproximadamente los 50 bares.



ⓘ HINWEIS

An der Bohrvorrichtung ist ein Behälter bereitzustellen, um das austretende Öl aufzufangen und dieses umweltgerecht zu entsorgen. Die entsprechenden Sicherheitsvorschriften (Schutzbrille etc.) sind bei diesen Arbeiten zu beachten

ⓘ NOTE

Place a container under the drilling device for the collection and environmentally compatible disposal of oil that will run out. Always observe the relevant safety instructions (use of goggles, etc.) when doing this work!

ⓘ INDICATION

Convient de placer en outre un récipient qui vous servira à récupérer l'huile sortant de l'amortisseur et à mettre celle-ci au rebut d'une manière respectueuse de l'environnement. Lors de ces opérations, respecter les consignes de sécurité (lunettes de protection, etc.)

ⓘ NOTA

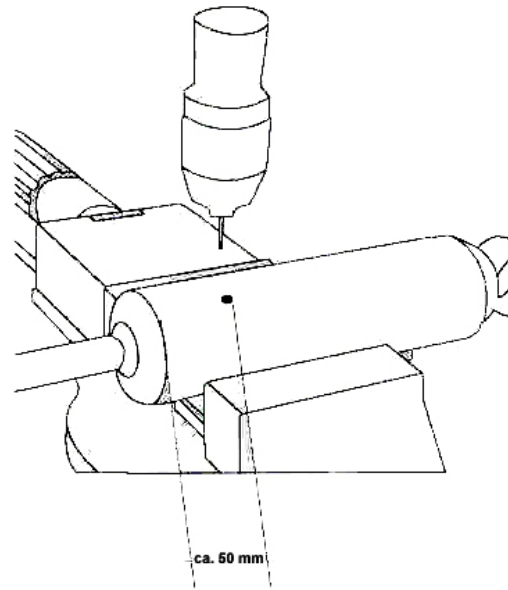
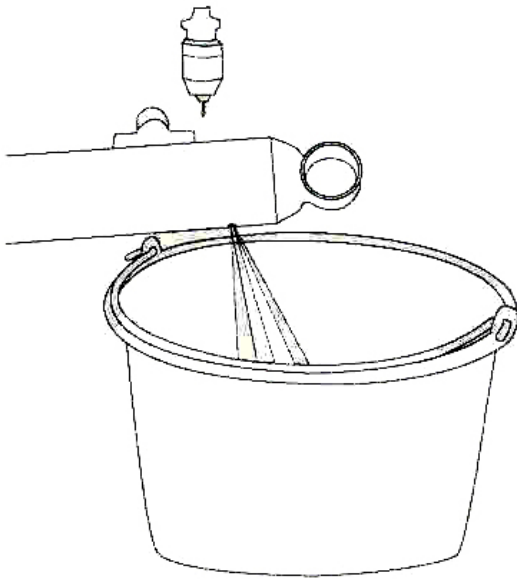
Coloque un recipiente debajo de la taladradora para recoger y tirar de manera eco compatible el aceite que contenga la misma. Cumpla siempre las instrucciones de seguridad pertinentes (como el uso de gafas protectoras, etc.) mientras realiza esta tarea!

- Vorbereitend sind **alle Anbauteile** des Gerätes wie Faltenbalg, Schutzrohr, Anschlagpuffer, etc. zu entfernen
- Gerät waagrecht in Bohrvorrichtung positionieren und im Abstand ca. 50 mm vom Außenrohrboden mit Ø 1 mm Bohrer vollständig die Außenrohrwand durchbohren.

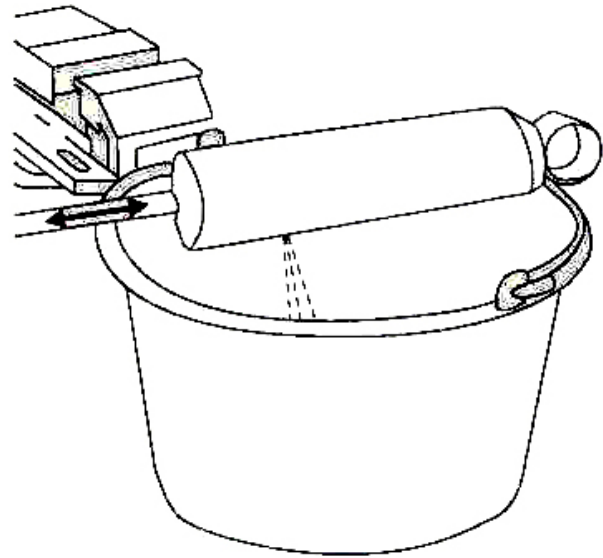
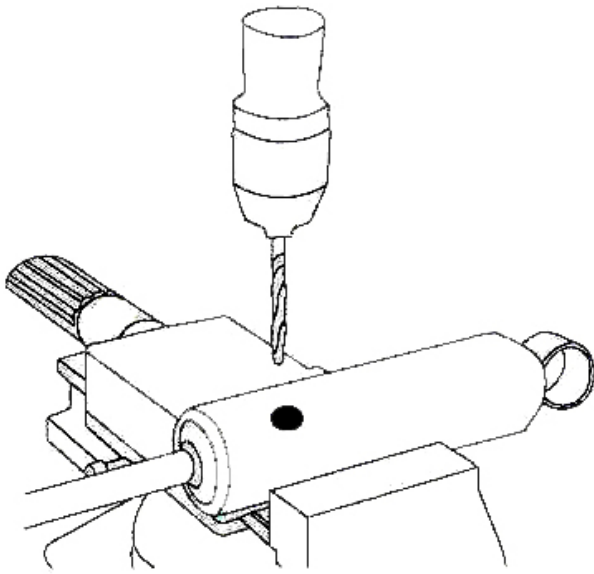
- As preparation, remove **all parts attached** to the device such as bellows, protective tube, bumper etc
- Adjust device horizontally in drilling device. Using a Ø 1 mm drill bit, drill a bore completely through the outer tube approx. 50 mm of the outer tube's end on the piston rod side

- Au stade de la préparation, enlever tous les **composants de l'amortisseur tels que le soufflet**, le tube de protection, l'amortisseur de butée, etc
- Placer l'amortisseur à l'horizontale sous la perceuse et, à une distance approximative de 50 mm du fond du tube extérieur, percer intégralement la paroi du tube extérieur à l'aide du foret de 1 mm de diamètre

- A modo de preparación, separe todas las **piezas del autorregulador, como los fuelles**, el tubo protector, el amortiguador, etc.
- Coloque el autorregulador horizontalmente en la taladradora. Con un broca de Ø 1 mm, taladre un orificio que atraviese completamente la pared del tubo externo, a aproximadamente 50 mm del extremo del tubo externo, por el lado del vástago del pistón.



- Das Gerät so schnell wie möglich um 180° drehen und auf Auffangbehälter so lange liegen lassen, bis Öl nur noch tropfenweise austritt.
- Anschließend mit Bohrer Ø 8 mm das Ø 1 mm Loch aufbohren und bei herausgezogener Kolbenstange bis fast zur Mitte der Nivomatlänge weiterbohren.
- Gerät waagrecht mit Bohrung nach unten über den Ölauffangbehälter halten und durch Kolbenstangenbewegungen weiteres Öl aus dem Gerät pumpen.
- Gerät waagrecht in Bohrvorrichtung positionieren und im Abstand ca. 50 mm vom kolbenstangenseitigen Ende des Außenrohres mit Ø 1 mm Bohrer die Außenrohrwand vollständig durchbohren.
- Turn the device by 180° as quickly as possible and let it rest on the oil collector until oil flow diminishes to isolated drops.
- Then enlarge the 1 mm hole by using a drill bit of Ø 8 mm, continuing to drill almost to the middle of the longitudinal axis of the device with the piston rod pulled out.
- Hold device again horizontally over the oil collector with bore downwards and pump more oil out of the self device by moving the piston rod
- Position device horizontally in drilling device. Using a drill bit of Ø 1 mm, drill a bore completely through the wall of the outer tube at a distance of approx. 50 mm from the piston-rod side of the outer tube.
- Faire tourner l'amortisseur le plus rapidement possible de 180° et récupérer l'huile dans le récipient de captage jusqu'à ce qu'elle ne s'écoule plus que goutte à goutte.
- Ensuite, avec un foret de 8 mm de diamètre, agrandir le trou de 1 mm et, la tige de piston étant extraite jusqu'à près de la moitié de l'axe longitudinal du Nivomat, poursuivre le perçage.
- Tenir l'amortisseur à l'horizontale avec le perçage vers le bas au-dessus du récipient de captage et pomper de nouveau de l'huile hors de l'amortisseur en faisant aller et venir la tige de piston.
- Placer l'amortisseur à l'horizontale sous la perceuse et, à une distance approximative de 50 mm de la fin du tube extérieur, du côté de la tige de piston, forer intégralement la paroi du tube extérieur avec un foret de 1 mm de diamètre.
- Gire, lo más rápido posible, el autorregulador 180° y déjelo en el colector de aceite hasta que el flujo de aceite disminuya y sólo caigan algunas gotas aisladas.
- A continuación, ensanche el orificio de 1 mm por medio de una broca de Ø 8 mm, taladrando hasta casi la mitad del eje longitudinal del autorregulador con el vástago del pistón por fuera.
- Vuelva a colocar el autorregulador horizontalmente sobre el colector de aceite con el orificio hacia abajo y extraiga más aceite del autorregulador moviendo el vástago del pistón
- Coloque el autorregulador horizontalmente en la taladradora. Con una broca de Ø 1 mm, taladre un orificio que atraviese completamente la pared del tubo externo a una distancia de aproximadamente 50 mm del vástago del pistón del tubo externo.



- Wenn kein Gas mehr nachströmt, die Bohrung mit \varnothing 8 mm aufbohren und bei herausgezogener Kolbenstange bis fast zur Mitte der Nivomatlänge weiterbohren.
- Gerät nochmals waagrecht mit den Bohrungen nach unten über den Ölauffangbehälter halten und durch Kolbenstangenbewegungen restliches Öl aus dem Gerät pumpen.
- Das Gerät kann nun der Ver- schrottung zugeführt werden.
- When gas is completely es- caped, increase the bore by us- ing a \varnothing 8 mm drill bit with pis- ton rod pulled out. Continue drilling almost to the middle of the longitudinal axis of the self device.
- Hold self device again horizon- tally over the oil collector with the bores downwards and pump remaining oil out of the self de- vice by moving the piston rod.
- The self device can now be scrapped
- Lorsque le gaz a cessé de s'écouler, avec un foret de 8 mm de diamètre, agrandir le trou et, la tige de piston étant extraite jusqu'à près de la moitié de l'axe longitudinal du Nivomat, poursuivre et achever le per- çage.
- Tenir de nouveau l'amortisseur à l'horizontale au-dessus du ré- cipient de captage avec les per- çages dirigés vers le bas et pomper le reste de l'huile hors de l'amortisseur en faisant aller et venir la tige de piston.
- Il est maintenant possible de mettre l'amortisseur au rebut en vue du recyclage.
- Una vez que salga todo el gas, ensanche el orificio por medio de una broca de \varnothing 8 mm con el vástago del pistón por fuera. Si- ga taladrando hasta casi la mi- tad del eje longitudinal del auto- rregulador.
- Vuelva a colocar el autorregula- dor horizontalmente sobre el co- lector de aceite con los orificios hacia abajo y extraiga el aceite restante del autorregulador mo- viendo el vástago del pistón.
- Ahora ya puede tirar el autorre- gulador.