


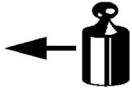

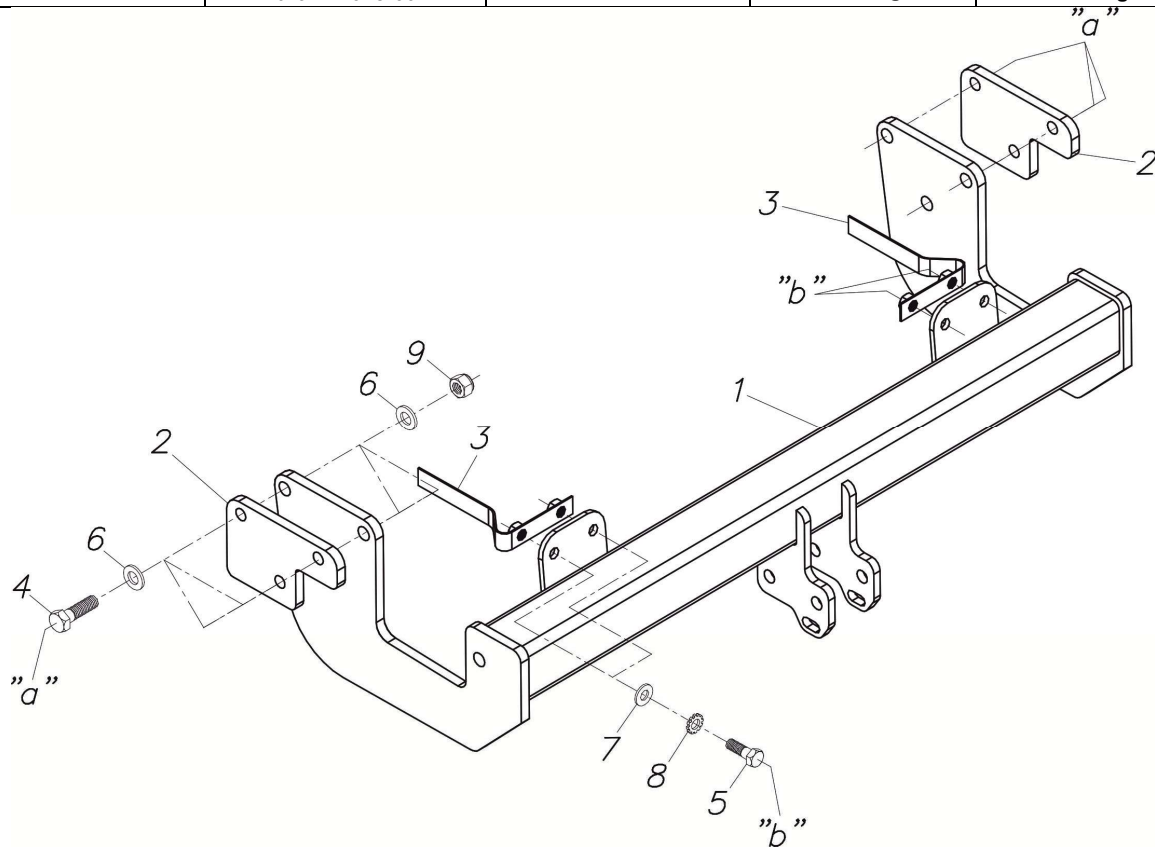



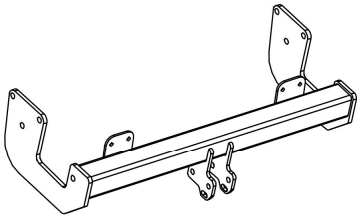
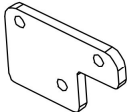
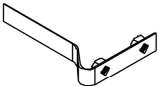
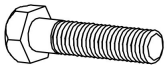
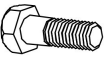






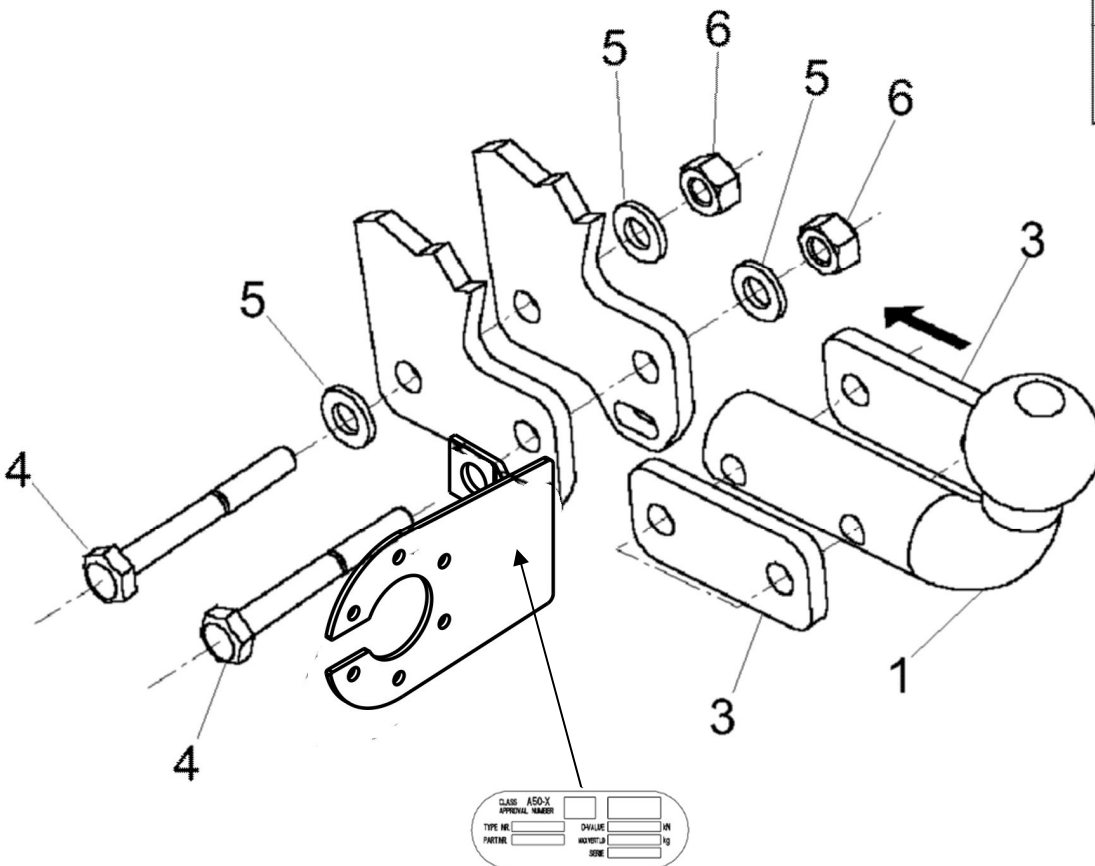
Montagehandleiding Fitting instruction Montageanleitung Description de montage Instrucciones de montaje Montagevejledning Monteringsvejledning Monteringshandledning Asennusohje Istruzioni di montaggio Návod k montáži Szerelési utasítás Порядок установки	<b>Mercedes Vito</b>  11/1995- 07/2003	 <b>EC 94/20</b>	 <b>2700 kg</b>	 <b>2010 kg</b>	 <b>100 kg</b>	<b>D</b> Waarde Value Wert Valer Érték  <b>11,3 kN</b>	<table border="1"> <tr> <td>NL</td><td>D</td><td>GB</td><td>N</td><td>SF</td><td>I</td><td>F</td></tr> <tr> <td>E</td><td>DK</td><td>S</td><td>CZ</td><td>H</td><td>RU</td><td></td></tr> </table>	NL	D	GB	N	SF	I	F	E	DK	S	CZ	H	RU	
	NL	D	GB	N	SF	I	F														
E	DK	S	CZ	H	RU																
<b>TYPE: 22-26 A</b> <b>Part nr.: 018-601</b>	<b>e11 00-3940</b> <b>H 9-10-4833</b>					<b>© ACPS Automotive</b> Date: 01.04.2021 Rev. nr.: 02															




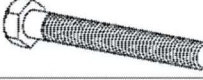




				
	8.8	10.9	8.8	10.9
M6	9,5 Nm	14 Nm		
M8	23 Nm	34 Nm		
M10	46 Nm	68 Nm		
M12	79 Nm	117 Nm		
M12x100/110				100 Nm
M14	125 Nm	185 Nm		
M16	195 Nm	280 Nm		
M10x1,25	49 Nm	72 Nm		
M12x1,25	87 Nm	125 Nm		
M12x1,5	83 Nm	122 Nm		

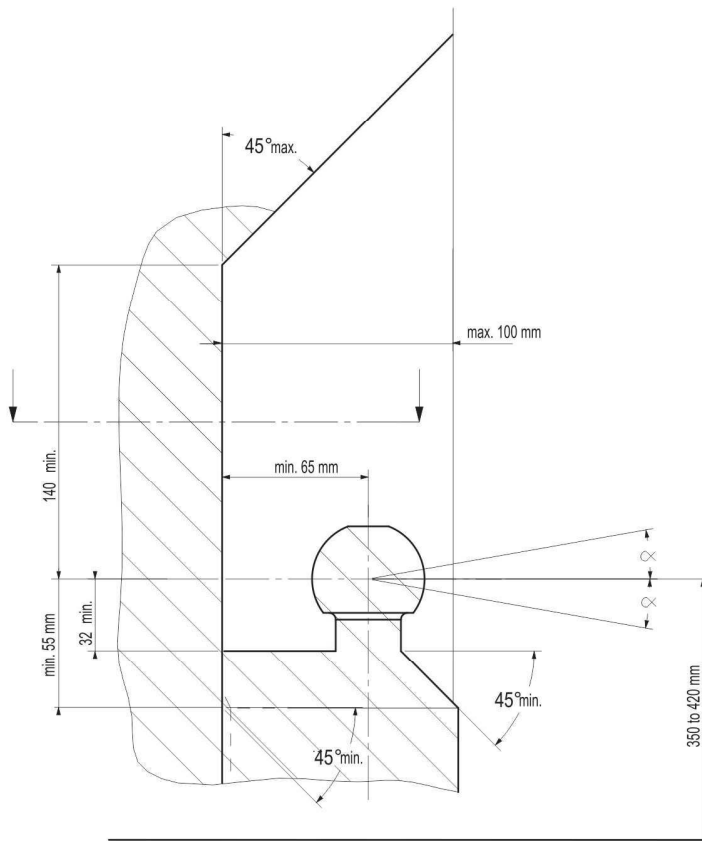
1	1x		
2	2x		
3	2x		
4	6x		M12x45 (8.8)
5	4x		M10x30 (8.8)
6	12x		13x24x2,5
7	4x		10,5x21x2
8	4x		ø10,5
9	6x		M12 (10)

- D** Montage des Schleppkugels Typ „A“:
- E** Montaje del globo de remolque del tipo „A“:
- F** Montage du crochet d'attelage, type „A“:
- GB** Mounting of coupler ball type „A“:
- H** „A” típusú vonógömb felszerelése:

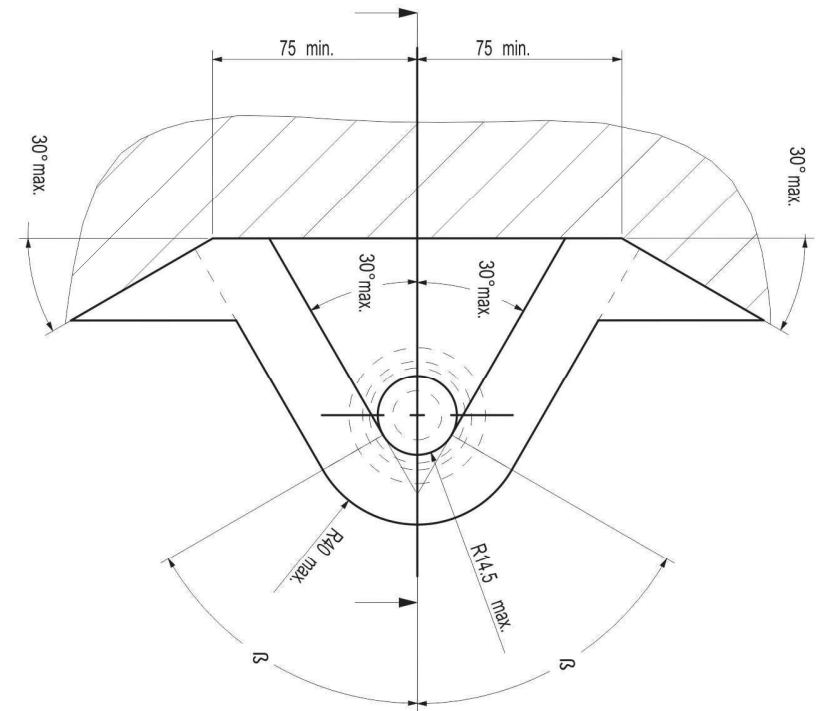


1	1x		
2	1x		
3	2x		90x40x8
4	2x		M12x90(10.9)
5	3x		13x24x2,5
6	2x		M12 (10)

- NL** De tussenruimte conform supplement VII, afbeelding 30 van de richtlijn 94/20/EG moet in acht worden genomen.
- D** Der Freiraum nach Anhang VII, Abbildung 30 der Richtlinie 94/20/EG ist zu gewährleisten.
- GB** The clearance specified in appendix VII, diagram 30 of guideline 94/20/EC must be guaranteed.
- F** La zone de dégagement doit être garantie conformément à l'annexe VII, illustration 30 de la directive 94/20/CE.
- E** Debe garantizarse el espacio libre, conforme al anexo VII, figura 30 de la directiva comunitaria CE/94/20.
- DK** Frirummet skal overholdes iht. bilag VII, fig. 30 i direktiv 94/20/EU.
- N** Frirommet etter tillegg VII, figur 30 i direktiv 94/20/EEC skal overholdes.
- S** Spelrummet enligt bilaga VII, figur 30 i riktlinje 94/20/EG skall garanteras.
- FIN** Vapaa tila on taattava direktiivin 94/20/EY liitteeseen VII, kuvan 30 mukaisesti.
- I** Deve essere garantito lo spazio libero secondo l'allegato VII, figura 30 della direttiva 94/20/CE.
- CZ** Volný prostor ve smyslu Přílohy VII, obr. 30 Směrnice č. 94/20/ES musí být zaručen.
- PL** Należy zagwarantować wolną wysokość określoną na rysunku nr 30 dyrektywy 94/20/WE zawartej w załączniku nr VII.
- H** A 94/20/EK irányelv VII. mellékletében, a 30. ábrán a vonógömb elhelyezése számára előírt szabad tér-adatokat biztosítani kell.
- RU** Необходимо обеспечить данные свободного пространства, предписанные для размещения тягового шарика в приложении VII. директивы 94/20/EC.



- NL** bij toelaatbaar totaal gewicht van het voertuig
- D** bei zulässigem Gesamtgewicht des Fahrzeuges
- GB** at laden weight of the vehicle
- F** pour poids total en charge autorisé du véhicule
- E** con peso total autorizado del vehículo
- DK** ved tilladt samlet vægt for køretøjet
- N** ved kjøretøyet tillatte totalvekt
- S** vid fordomeis tillfina totalvikt
- FIN** ajoneuvon suurimmalla sallitulla kokonaispainolla
- I** per un peso complessivo ammesso del veicolo
- CZ** při celkové přípustné hmotnosti vozidla
- PL** w przypadku największej dozwolonej masy całkowitej
- H** rakománnyal terheit járműsúly esetén.
- RU** В случае нагруженного автомобиля.





**NL** Bij gebruik van de trekhaak moeten de voorschriften van de van de voertuigfabrikant met betrekking tot het maximale trekgewicht en de maximale verticale kogeldruk in acht worden genomen, als gebruiksaanwijzing van het voertuig en de WVTA-documentatie. Raadpleeg uw dealer voor het maximale trekgewicht dat uw auto mag trekken. De voorschriften van deze trekhaak mogen niet overschreden worden.

Voorafgaand aan het trekken dient u in ieder geval de secundaire aansluiting, de veiligheidsketting, zeker te stellen, zodat de aanhanger automatisch tot stilstand komt als het trekoog losraakt. In het uiterste geval kan een dergelijke overbelasting leiden tot het losraken van de getrokken last, dat wil zeggen de aanhanger, caravan of fietsendrager. Dit kan vervolgens zwaar of dodelijk letsel toebrengen aan personen in het voertuig dat de last trekt en/of omstanders.

ACPS Automotive kan niet aansprakelijk worden gesteld voor enig gebrek aan het product, dat is veroorzaakt door onjuist of oneigenlijk gebruik (o.a. overbelasting) door de gebruiker of een persoon voor wie hij aansprakelijk is.

Er mag niet worden afgeweken van de als norm vastgestelde bevestigingspunten. Ook de nationale richtlijnen betreffende de goedkeuring van de toebehoren moeten in acht worden genomen. Al onze producten worden gecontroleerd op compleetheid middels een weegcontrolesysteem.

Reclamaties met betrekking tot ontbrekende onderdelen kunnen alleen geaccepteerd worden indien er een weegcontrolesticker kan worden getoond. De garantie geldt uitsluitend voor nieuwe trekhaken en toebehoren. Het gebruik van gebruikte, tweedehands producten is VERBODEN en levensgevaarlijk, waarvoor ACPS Automotive niet aansprakelijk kan worden gesteld.

**GB** Always refer to the instructions of the vehicle manufacturer, such as the vehicle manual and WVTA, relating to the maximum Permissible towing weight and the maximum vertical ball loading when using the towbar. Ask your vehicle manufacturer / local dealer about maximum towing weights that apply to your vehicle. You must not exceed the relevant specifications. Always secure the secondary coupling, the safety chain before towing, which enables the trailer to be stopped automatically in the event of separation of the towing ball.

In extreme cases overloading the towbar could result in the premature decoupling of the equipment being towed, that is a trailer, caravan or bicycle carrier. As a result this could also cause severe or fatal injuries to persons either within the towing vehicle and/or innocent bystanders in the area at that time.

ACPS Automotive may not be held responsible for any defect of the product caused by improper use or use other than the intended use (including overloading) by the user or any person for whom the user is responsible.

The fixing points specified as standard must be observed.  
National guidelines concerning official approval of accessories must also be observed.

All our products are adjusted upon dispatch with a weight control system.  
In the case of missing parts we can only accept a request of replacement with the weight control sticker.  
Guarantee is valid only for new towbars and accessories. The use of second-hand towbars is prohibited and could be life-threatening, where ACPS Automotive cannot be held responsible.

**D** Bei der Nutzung einer Anhängervorrichtung sind die Vorschriften des Herstellers bezüglich der erlaubten maximalen Anhängelast und der maximal zulässigen Stützlast unbedingt einzuhalten. Erkundigen Sie sich bei Ihrem Fahrzeughersteller/lokalen Händler, über die maximale Anhängelast Ihres Fahrzeuges. Die angegebenen Werte dürfen nicht überschritten werden! Die maximale Anhängelast und Stützlast der Anhängervorrichtung (Daten sind auf der Montageanleitung und Typenschild vermerkt) dürfen nicht überschritten werden!

Sobald an einer beliebigen Stelle der Kupplungskugel-Durchmesser von 49,0 mm oder kleiner erreicht ist, darf die Kugel der Anhängervorrichtung aus Sicherheitsgründen nicht mehr benutzt werden!

Die Überbelastung der Anhängervorrichtung (bzw. das Missachten der Vorschriften) kann zu schweren Schäden am Fahrzeug und/oder der Anhängervorrichtung führen.

Es dürfen keine Änderungen oder Umbauten an der Anhängervorrichtung vorgenommen werden! Sie führen zum Erlöschen der Betriebserlaubnis.  
Die Anhängervorrichtung dient zum Ziehen von Anhängern, welche mit Zugkugelpkupplungen ausgerüstet sind und zum Betrieb von Lastenträgern welche für die Montage auf der Kupplungskugel zugelassen sind, artfremde Benutzung ist verboten.

ACPS Automotive kann nicht für Fehler zur Verantwortung gezogen werden, die durch falschen oder nicht bestimmungsgemäßen Gebrauch (unter anderem Überlastung) verursacht wurden, entweder durch den Nutzer oder eine Person, für die der Nutzer verantwortlich ist.

Die vom Fahrzeughersteller serienmäßig genehmigten Befestigungspunkte sind eingehalten.

Nationale Richtlinien über die Anbauabnahmen sind zu beachten.  
Diese Montage- und Betriebsanleitung ist den Kfz.-Papieren beizufügen.  
Bei der Auslieferung wird jedes unserer Produkte mit einem Gewichtskontrollsystem überprüft, Im Falle fehlender Teile können wir der Bitte nach Nachlieferung nur entsprechen, wenn auch der Aufkleber, der die Gewichtskontrolle bestätigt, mit eingesandt wird.

**FIN** Vetokoukkaa käytettäessä aina huomioi ajoneuvon valmistajan ohjeet koskien suurinta sallittua vetopainoa ja suurinta pystysuoraa kuularasitusta, ajoneuvon käyttöohjetta ja WVTA dokumentaatiota. Kysy jälleenmyyjältäsi paljonko autosi suurin sallittu vetopaino on. On kiellettyä ylittää vetokoukkaa koskevat rajoitukset.  
Ennen vetoa aina varmista toissijainen liitäntä, suojaketju, jotka mahdollistavat perävaunun automaattisen pysähtymisen vetokoukun irtautumisen tapauksessa.

Ääritapauksessa vetokoukun ylikuormitus johtaa vedetyn ajoneuvon, eli perävaunun, asuntovaunun tai polkupyörätelineen irtautumisen. Tämä saattaa aiheuttaa vetoajoneuvossa istuvien ja/tai kanssakulkijoiden vakavaa tai kuolemaan johtavaa loukkaantumista.

ACPS Automotive ei ota vastuuta tuotteen sellaisista vioista, jotka aiheutuvat väärästä tai epäasianmukaisesta käytöstä (muun muassa ylikuormitus) jotka johtuvat käyttäjän tai käyttäjän vastuulla olevan henkilön toimesta.

Määrätyistä standardikiinnityspisteistä ei saa erota.  
Myös osien myöntämisen kansalliset direktiivit täytyy noudattaa.

Ennen toimitusta jokainen tuotteemme säädetään painotarkastussysteemin avulla.  
Puuttuvan osan voimme korvata vain ja ainoastaan tarkastusta todistavaa tarraa vastaan. Takuu kattaa vain uudet vetokoukut ja osat. Käytettyjen, jälleenmyyjien tuotteiden käyttäminen on KIELLETTY ja hengenvaarallista, josta ACPS Automotive ei ole vastuussa.



**F** En cas de l'utilisation de la barre à remorquer les instructions du producteur du véhicule concernant le poids maximal remorqué permis et la charge maximale verticale de la boule doivent être suivies. De telles instructions peuvent être l'instruction d'utilisation du producteur du véhicule et la documentation WVTA. Prière de vous renseigner chez le vendeur /distributeur local du véhicule concernant le poids maximal permis que votre voiture peut remorquer. Il est interdit d'excéder les charges données dans les instructions relatives à la barre à remorquer. Avant de remorquer, connecter la connexion auxiliaire, la chaîne de sécurité avec ses points de fixation d'usine en tous cas. La chaîne de sécurité permet l'arrêt automatique de la remorque si la connexion principale se détachait.

Dans un cas extrême, la surcharge de la barre à remorquer peut causer le détachement de l'équipement remorqué c'est-à-dire de la remorque, de la caravane ou du support de bicyclette. La conséquence peut être une blessure grave ou mortelle pour les personnes se trouvant dans le véhicule remorquant et/ou pour les piétons innocents se trouvant auprès du véhicule.

ACPS Automotive ne s'engage à aucune responsabilité pour les défauts éventuels du produit qui sont causés par une utilisation incorrecte ou qui n'est pas conforme à la destination prévue du produit (y compris la surcharge) de la part de soit de l'utilisateur soit d'une personne de laquelle l'utilisateur est responsable.

Il est interdit d'utiliser des points de fixation qui ne sont pas selon les normes. Il faut suivre les lignes guides nationales relatives à l'approbation des pièces accessoires par des autorités.

Avant leur livraison, tous nos produits sont mis au point à l'aide d'un système contrôlant le poids. S'il y a des pièces manquantes, nous ne pouvons satisfaire les demandes de livraison ultérieure que si l'étiquette confirmant le contrôle du poids est présentée. La garantie ne s'applique qu'aux nouveaux barres à remorquer et qu'aux nouveaux accessoires. Il est INTERDIT d'utiliser des produits usés, venant de deuxième main qui menacent aussi de mort et pour lesquels ACPS Automotive ne s'engage à aucune responsabilité.

**DK** Altid henvis Dem til producentens forskrifter om maksimal tilladte koblingsvægt og maksimal vertikale kuglevægt, samt køretøjets brugsanvisning og WVTA dokumentation, når De bruger trækkrogen. Spørg Deres bilforhandler/lokale forhandler om maksimal koblingsvægt, der gælder for Deres køretøj. Værdier tilladt for trækkrog må ikke overstiges. Altid tilslut den sekundære kobling, sikkerhedskæde til dens originale befæstelsespunkt(er) før bugsering, sådan at traileren kunne stoppe automatisk i tilfælde af, at trækkuglen kobles af.

I ekstreme tilfælde kan overbelastning af trækkrogen medføre for tidlig afkobling af det bugserede udstyr, f.eks. trailer, kasse, campingvogn eller cykelholder. Som følge kan det også forårsage alvorlige eller dødelige kvæstelser for personer, der opholder sig enten i det bugserende køretøj og/eller uskyldige tilskuere i området på det pågældende tidspunkt.

ACPS Automotive kan ikke holdes ansvarlig for eventuelle fejl i produktet, som opstår som følge af forkert eller anden uhensigtsmæssig brug (inkl. overbelastning) af brugeren eller enhver person, som brugeren er ansvarlig for.

Befæstelsespunkterne, som er angivet som standard, skal overholdes. Nationale retningslinjer for officiel godkendelse af tilbehør skal også overholdes.

Alle vores produkter er kontrolleret før afsendelse vha. et vægtstyresystem. I tilfælde af manglende dele kan vi kun acceptere en anmodning om erstatning hvis en sticker foreligger, der attesterer, at vægtkontrol er blevet udført. Garantien gælder kun for nye trækkroge og tilbehør. Brug af brugte trækkroge er forbudt og kan medføre livsfare, som ACPS Automotive ikke kan holdes ansvarlig for.

**I** Fare sempre riferimento alle istruzioni del costruttore del veicolo, al manuale del veicolo e alla documentazione WVTA, relative al peso rimorchiabile massimo ammissibile e al carico massimo della sfera verticale quando si usa il gancio di traino. Chiedere al produttore del veicolo o al rivenditore locale quant'è il peso massimo trainabile ammesso per il veicolo. Non superare i valori consentiti per il gancio di traino.

Prima di trainare collegare sempre l'attacco secondario, la catena di sicurezza, ai punti d'attacco prefabbricati per rendere possibile l'arresto automatico del rimorchio in caso di sganciamento della sfera di traino.

In casi estremi il sovraccarico del gancio di traino potrebbe comportare il precoce sganciamento del dispositivo trainato, sia che si tratti d'un rimorchio, d'una roulotte o d'un portabiciclette. Di conseguenza ciò potrebbe causare lesioni gravi o mortali alle persone all'interno del veicolo trainante e/o a persone innocenti in transito nella zona in quel momento.

ACPS Automotive non può essere ritenuta responsabile per eventuali difetti del prodotto causati da un uso improprio o diverso da quello della destinazione d'uso (compreso il sovraccarico) da parte dell'utilizzatore o di qualsiasi persona per la quale l'utilizzatore è responsabile.

I punti di fissaggio definiti di serie devono essere rispettati. Devono essere osservate le normative nazionali sui collaudi degli accessori.

Tutti i nostri prodotti sono controllati al momento della spedizione con un sistema di controllo del peso.

Nel caso di parti mancanti possiamo accettare una richiesta di sostituzione solamente insieme all'etichetta certificante l'avvenuto controllo del peso. La garanzia è valida soltanto per ganci di traino ed accessori nuovi. Il montaggio di ganci usati e di seconda mano è VIETATO e può causare lesioni mortali alle persone, cosa per cui ACPS Automotive non può essere ritenuta responsabile.

**N** Ved anvendelse av tilhengerfestet skal det tas hensyn til kjøretøyfabrikantens forskrifter og anvisninger nedsett i kjøretøyets brugsanvisning og WVTA dokumentasjon vedrørende maksimal tauevekt og maksimalt vertikalt kulevekt. Spør fabrikanten / merkeforhandleren om den maksimale tauevekten. Det er forbudt å overskride forskriftene vedrørende tilhengerfestet. Den sekundære tilkoblingen, sikkerhetsskjeden, skal alltid tilkobles til de(n) angitte fabrikkpunkt(en)e før anvendelsen av tilhengeren for at traileren kan stoppes i tilfelle hovedkoblingens eventuell løsrivelse.

I ekstreme tilfeller kan overbelastning resultere i at det tauete annlegget, altså trailer, campinvgogn eller sykkeltrailer løsriver fra kjøretøyet. Og dette kan føre til alvorlige eller dødlige skader til personer sittende i den tauende bilen og/eller andre uskyldige personer som oppholder seg i nærheten.

ACPS Automotive kan ikke holdes ansvarlig for eventuelle produkfeil som framstår ifølge skjodesløs eller ukyndig bruk (blant annet overbelastning) av brukeren eller an annen person som brukeren er ansvarlig for.

Det skal tas hensyn til festepunktene angitt som standard. Det skal tas hensyn til nasjonale retningslinjer som gjelder offisiell godkjenning av tilbehør.

Ved transporten er alle våre produkter kontrollert ved hjelp av vektkontroll-systemet. I tilfelle manglende bestanddeler er erstatningen bare mulig ved framvisning av etiketten som attesterer vektkontrollen. Garantien gjelder bare for nye tilhengerfester og bestanddeler. Anvendelse av annenhåndsprodukter er FORBUDT og kan føre til dødlige personsskader, som ACPS Automotive kan ikke stilles ansvarlig for.



**E** En caso de utilizar gancho de remolque, hay que observar obligatoriamente las prescripciones del fabricante del vehículo referentes al peso máximo permitido de remolque y a la carga máxima vertical de la bola, tanto como al manual de uso como a la documentación WVT. Pregunte al comerciante de la marca/comerciante local, de que cuánto es el peso remolcable máximo de su auto. Está prohibido traspasar los valores de las prescripciones referentes al gancho de remolque.

Antes de remolcar siempre asegure la conexión secundaria, cadena de seguridad, los cuales hacen posible el paro automático del remolque, en el caso del desprendimiento de la bola de remolque.

Este tipo de sobrecarga en casos extremos puede traer como resultado el desprendimiento del dispositivo remolcado, o sea del carro de remolque, de la caravana, o del portabicicletas. Y esto puede ocasionar lesiones graves o mortales a las personas que están en el vehículo remolcador y/o a las personas inocentes que están en el área.

ACPS Automotivo asume responsabilidad de ningún tipo por error eventual del producto causado por uso incorrecto o por no usarlo a lo que fue destinado (incluido la sobrecarga), tanto por parte del usuario como de cualquiera persona bajo su responsabilidad.

Hay que tener en cuenta las prescripciones de los puntos de fijación estandarizado determinado. Hay que tener en cuenta las directivas nacionales referentes a la autorización oficial de los accesorios

Antes del transporte, controlamos todos nuestros productos en un sistema de control de peso. En el caso de accesorios faltantes, el pedido referente a su reemplazo sólo lo podemos aceptar conjunto con la presentación de la etiqueta adhesiva que certifica el control de peso. La garantía sólo es válida para ganchos de remolque y accesorios nuevos. Está PROHIBIDO y es mortalmente peligroso usar productos usados o de segunda mano, por lo que ACPS Automotivo no asume la responsabilidad.

**CZ** Při použití tažného zařízení se vždy řiďte pokyny výrobce vozidla, návodu k obsluze vozidla a WVTA, týkajících se maximální přípustné hmotnosti taženého nákladu, a maximálního vlivného zatížení koule. Informujte se u místního prodejce/výrobce vozidla o maximálních hmotnostech taženého nákladu, které se vztahují k vašemu vozidlu. Nepřekračujte hodnoty povolené pro tažné zařízení.

Před tažením přívěsu v každém případě zabezpečte sekundární spojení, bezpečnostní řetěz, které umožní automatické zastavení přívěsu v případě oddělení hlavního spojovacího zařízení.

V extrémních případech přetížení tažného zařízení může vést k oddělení zařízení a uvolnění přívěsu, ať už je to trailer, přívěs, karavan nebo nosič jízdních kol. V důsledku to může také způsobit vážné nebo smrtelné zranění osob ve vozidle a/nebo nevinných kolemjdoucích v této oblasti v té době.

Firma ACPS Automotivo nenese odpovědnost za žádnou vadu výrobku, způsobenou nesprávným použitím nebo použitím jiným než je zamýšlené použití (včetně přetížení) ze strany uživatele nebo osoby, za kterou je zodpovědný uživatel.

Upevňovací body uvedené ve standardu musí být dodrženy. Také musí být dodrženy národní předpisy týkající se oficiálního schválení příslušenství.

Všechny naše výrobky jsou před expedicí kontrolovány systémem pro kontrolu hmotnosti. V případě chybějících dílů můžeme přijímat žádosti o náhradu pouze po předložení štitku o kontrole hmotnosti. Záruka je platná pouze pro nové tažné zařízení a příslušenství. Používání tažných zařízení z druhé ruky je ZAKÁZÁNO a může způsobit smrtelné zranění, za které ACPS Automotivo nelze činit odpovědným.

**S** Läs alltid instruktionerna från tillverkaren av fordonet, bruksanvisningen av fordonet och WVTA, avseende den maximala tillåtna vikten av släpvagnen och den maximala vertikala belastningen av dragkulan vid användningen av dragkroken. Fråga tillverkaren av fordonet / lokala återförsäljaren om de maximala dragvikterna som gäller för ditt fordon, och som inte överstiger mer värdena, som är tillåtna för dragkroken.

Anslut alltid den sekundära kopplingen, säkerhetskedjan, till sin fabrikstillverkade fästpunkt(er) innan bogsering, för att släpvagnen ska stoppas automatiskt i händelse av separationen av huvudkopplingen.

I extrema fall, överbelastningen av dragkroken kan leda till en förtidig frikoppling av den utrustning som bogseras, oavsett om det är en släpvagn, låda, husvagn eller cykelhållare. Som ett resultat av detta, den kan också leda till allvariga eller livshotande skador till person, antingen inom dragfordonet och / eller oskyldiga åskådare, som finns i området vid den tiden.

ACPS Automotive kan inte hållas ansvarig för någon skada på produkten som orsakas av en felaktig användning, eller användningen som är andra än den avsedda användningen (inklusive överbelastning) av användaren eller personen, för vilken användaren är ansvarig.

Fästpunkterna, som anges som standard, måste följas. De nationella riktlinjer för det officiellt godkännandet av tillbehör måste också beaktas.

Alla våra produkter är kontrollerade vid leverans med en viktkontroll-system. I fall av saknade beståndsdelar kan vi endast acceptera en begäran om ersättning med viktkontroll-klistermärke.

Garanti gäller endast för nya dragkrokar och tillbehör. Monteringen av begagnade dragkrokar är förbjudet, och kan leda till livshotande skador till person, där ACPS Automotive inte kan hållas ansvarig.

**PL** W przypadku korzystania z zaczepu kulistego należy obowiązkowo przestrzegać przepisów producenta dotyczących maksymalnej masy przyczepy oraz maksymalnego pionowego obciążenia zaczepu, jak instrukcja użycia i dokumentacja WVTA. Proszę zapytać dystrybutora/miejscowego sprzedawcy, jaka jest maksymalna masa ciągniona Waszego samochodu. Specyfikacje dla zaczepu kulowego nie mogą być przekroczone.

Przed holowaniem w każdym przypadku należy zapewnić dodatkowe połączenie, łańcuch bezpieczeństwa, który umożliwiają automatyczne zatrzymanie się przyczepy w przypadku oderwania się haka.

W skrajnych przypadkach, przeciążenie zaczepu kulistego może spowodować uwolnienie się sprzętu ciągniętego, a więc przyczepy, przyczepy kempingowej lub uchwytu na rower. Może to spowodować poważne lub śmiertelne obrażenia ciała osób znajdujących się w pojeździe ciągnącym i/lub przebywających w pobliżu przypadkowych przechodniów.

ACPS Automotive nie ponosi odpowiedzialności za ewentualne uszkodzenia produktu, które powstały w wyniku błędnego lub niewłaściwego użytkownika (w tym przeciążenia), spowodowanego przez użytkownika, lub inne osoby, za które użytkownik jest odpowiedzialny.

Od określonych, jako standard punktów mocowania nie należy odbiegać. Należy również przestrzegać krajowych wytycznych oficjalnego zatwierdzenia akcesoriów.

Przed transportem wszystkie nasze produkty regulowane są systemem kontroli wagi. W przypadku braku jakiejś części proszę o uzupełnienie jesteśmy w stanie spełnić wyłącznie po przedstawieniu naklejki zaświadczonej kontrolę wagi. Gwarancja dotyczy jedynie nowego haka i akcesoriów. Zastosowanie używanych, odkupionych akcesoriów jest WZBRONIONA i zagraża życiu, ACPS Automotive nie ponosi za to odpowiedzialności.

**H** A vonóhorog használata esetén a jármű gyártójának a megengedett maximális vontatott súlyra és a maximális függőleges gömbterhelésre vonatkozó előírásait, mint a jármű használati utstítása és WVTA dokumentációja, kötelezően be kell tartani. Kérdezze meg gépjármű-kereskedőjét/helyi forgalmazóját, mennyi az Ön autója által maximálisan vontatható súly. A vonóhorogra vonatkozó előírásokat tilos túllépni.

Vontatás előtt minden esetben biztosítsa a másodlagos kapcsolódást, biztonsági lánc, amik lehetővé teszik a pótkocsi automatikus megállását a vonógömb leválása esetén.

Szélsőséges esetben a vonóhorog túlterhelése a vontatott berendezés, tehát az utánfutó, lakókocsi vagy kerékpártartó elszabadulását eredményezheti. Ez pedig súlyos vagy halálos kimenetelű sérülést okozhat a vontató járműben tartózkodó személyeknek és/vagy a területen tartózkodó véletlen nézelődőknek.

Az ACPS Automotive nem vonható felelősségre a termék olyan esetleges hibáiért, amelyeket helytelen vagy nem rendeltetésszerű használat okozott (többek között túlterhelés), akár a felhasználó, akár olyan személy részéről, akiért a felhasználó felelősséggel tartozik.

A szabványosként meghatározott rögzítési pontoktól eltérni nem lehet.  
A tartozékok hatósági jóváhagyására vonatkozó nemzeti irányelveket is be kell tartani.

Kiszállítás előtt valamennyi termékünket súlyellenőrző rendszerrel állítjuk be.  
Hiányzó alkatrész esetén, csak a súlyellenőrzés megtörténtét igazoló matrica ellenében áll módunkban eleget tenni a pótlásra vonatkozó kérésnek. A garancia csak új vonóhorgokra és tartozékokra érvényes. Használt, másodkézből származó termék használata TILOS és életveszélyes, amiért az ACPS Automotive nem vonható felelősségre.

**RU** В случае пользования фаркопом Вы должны соблюдать инструкции производителя автомобиля в связи с допускаемым максимальным буксируемым грузом и максимальной вертикальной нагрузкой автомобиля, инструкции по эксплуатации а также документацию WVTA. Спросите у местного дилера/распределителя какой максимальный груз можно буксировать Вашим автомобилем. Вы не должны превышать технические характеристики фаркопа.

Перед буксировкой, обязательно присоедините вторичное сцепление, страховочную цепь к заводским точкам, что обеспечит автоматическую остановку прицепа в случае рассоединения главной муфты сцепления.

Крайняя перегрузка прицепа может вызвать его отключение, независимо от того, будет ли это прицеп, коробка, караван или держатель велосипеда. Кроме того, в таких случаях люди, сидящие в автомобиле и/или невинные прохожие, находящиеся в то время вблизи автомобиля могут получить смертельные или серьезные травмы.

ACPS Automotive не несет ответственности за любые дефекты продукта, которые возникли вследствие несоответственного пользования или пользования не по назначению (включая перегрузку) пользователем или любым лицом, за которым пользователь несет ответственность.

Определенные в качестве стандарта точки крепления должны соблюдаться. Государственные руководящие принципы, касающиеся официального утверждения аксессуаров также должны соблюдаться.

После отправки все наши продукты контролируются системой управления веса.  
В случае недостающих частей мы принимаем запрос о замене только с наклейкой контроля веса.

Гарантия действительна только для новых фаркопов и аксессуаров. Монтаж старых фаркопов запрещен, ибо это может вызвать смертельные травмы, поэтому за это ACPS Automotive не несет ответственности.





## Instalační a pracovní pokyny řpro tažné za řízení

### Obecné montážní pokyny:

Odstranit izolační směs a/nebo ochranný prostředek ze styčných ploch bodů tažného zařízení, jestliže existuje. Opatřit nosník antikoročním nátěrem.

Připevnit 7-kolíčkový elektrický systém podle normy DINV 72570.

Připevnit 13-kolíčkový elektrický systém podle normy ISO 11446.

Průměrně po ujetí 1000 km dotáhnout všechny šrouby tažného zařízení. Nezapomeňte, že po montáži se změní hmotnost Vašeho vozidla.

### Návod k montáži:

- Odstraňte nárazník a umělohmotnou vložku (již nebude zapotřebí).
- Pomocí dodaného spojovacího materiálu volně přišroubujte těleso tažného zařízení (1) k vnitřní straně nosníku podvozku v bodech „a“ dle nákresu. Podložky (2) by měly být umístěny mezi konzoly a nosník podvozku.
- Přiložte upínací desky (3) k otvorům Ø22 mm na zadní stěně dodávky.
- Pomocí dodaného spojovacího materiálu volně přišroubujte těleso tažného zařízení (1) v místech „b“ dle nákresu.
- Nastavte tažné zařízení do střední pozice a dotáhněte šrouby.
- Nalomte zadní svazek kabelů a spojte elektrické dráty podle předpisů.
- Udělejte výřez do nárazníku podle přiložené šablony.
- Vraťte na místo nárazník.
- Montáž tažného zařízení by měla provádět odborná dílna.



## Montage- und Betriebsanleitung Kupplungskugel mit Halterung (KmH)

### Allgemeine Montagehinweis:

Isoliermasse bzw. Unterbodenschutz am Kfz. - falls vorhanden - im Bereich der Anlegefläche der KmH entfernen. Blanke Karosseriestellen mit Rostschutzfarbe bestreichen.

Elektrische Anlage 7 - polig gemäß DINV 72570 montieren.

Elektrische Anlage 13 - polig gemäß ISO 11446 montieren.

Sämtliche Befestigungsschrauben der KmH nach ca. 1000 Anhänger - km nachziehen.

Bitte beachten Sie, daß sich das Gewicht Ihres Fahrzeuges nach der Montage des Schlepphakens ändert.

### Anbauanweisung:

- Den Stoßfänger, sowie die Kunststoffeinlage (die später nicht nötig sein wird) demontieren.
- Den Schlepphakenkörper (1) lose an die innere Seite des Fahrgestellbalkens, an den Punkten „a“, mit den mitgelieferten Verbindungselementen, aufgrund der Abbildung, lose befestigen. Die Zubehörplatten Nr. 2 kommen zwischen die Seitenplatten und den Fahrgestellbalken.
- Die Mutterplatten Nr. 3 durch die auf der inneren Rückwand des Fahrzeugs befindlichen Ø22 mm-Bohrungen stecken.
- Den Schlepphakenkörper (1) an den Punkten „b“ mit den mitgelieferten Verbindungselementen, aufgrund der Abbildung, lose befestigen.
- Den elektrischen Anschluß mit der Demontierung des hinteren Leitungsbündels vorschriftsmäßig durchführen.
- Den Stoßfänger aufgrund der beigelegten Schnittschablone ausschneiden.
- Den Stoßfänger zurückmontieren.
- Die Montierung des Schlepphakens darf ausschließlich durch eine Fachwerkstatt durchgeführt werden.



## Monterings- og brugsvejledning anhængertræk

### Generel monteringsvejledning:

Eventuelt kit på fastgørelsespunkterne fjernes. Smør eventuelt bart karosseri med antikorrosionsmiddel.

Monter 7-polet elsystem ifølge DINV 72570.

Monter 13-polet elsystem ifølge ISO 11446.

Alle anhængertrækkets møtrikker efterspændes efter ca. 1000km. Bemærk venligst, at køretøjets masse vil være anderledes efter montering af anhængertræk.

### Monteringsvejledning:

- Fjern kofangeren og plasticindsatsen (denne bliver overflødig).
- Følg tegningen og monter trækkrogsstangen (1) indvendig på chassisvangen i positionerne „a” med de medfølgende befæstelseselementer. De tilhørende skiver (2) skal placeres mellem sidepladerne og chassisvangen.
- Sæt møtrikskiverne (3) i hullerne Ø22 mm på vognens bagvæg.
- Følg tegningen og monter trækkrogsstangen (1) løst i positionerne „b” med de medfølgende befæstelseselementer.
- Juster trækkrogen mod midten og stram boltene.
- Udfør tilslutningen af elektriske ledninger forskriftsmæssigt ved at bryde det bageste kabelbundt.
- Afstik kofangeren efter den medfølgende skabelon.
- Monter kofangeren igen.
- Trækkroge må kun installeres af specialværksteder.



## Instrucciones de servicio y montaje del enganche esférico con fijación

### Indicaciones generales de montaje:

Eliminar la masilla aislante o la protección de bajos del vehículo - en caso de existir - en la zona de la superficie de apoyo del dispositivo de enganche. Aplicar pintura protectora anticorrosión a las superficies desnudas de la chapa.

Montar la instalación eléctrica de 7 polos según DINV 72570.

Montar la instalación eléctrica de 13 polos según ISO 11446.

Reapretar todos los tornillos de fijación del dispositivo de enganche después de aprox. 1000 km de remolcado. Haga atención que después del montaje del gancho remolque se cambia el peso de su coche.

### Instruccions de montaje:

- Desmante los parachoques y los entredós de plástica (no sirve más).
- Fije flojamente el cuerpo del gancho remolque al lado interno de la viga en los puntos „a” con los accesorios adjuntos según el dibujo. Las placas accesorias n.2 van entre las placas laterales y la viga.
- Coloque las placas con tuerca n.3 en los agujeros Ø22 mm que se encuentra en la pared posterior.
- Fije flojamente el cuerpo del gancho remolque (1) en los puntos „b” con los accesorios adjuntos según el dibujo.
- Arregle en posición central y fije bien todos los tornillos.
- Con la ruptura de los cables posteriores efectúe la ligación eléctrica según las instrucciones.
- Corte los parachoques según el patrón adjunto.
- Remonte los parachoques.
- El montaje del gancho remolque puede ser efectuado solo por una oficina profesional.





## Instructions de montage et d'emploi Boule d'attelage avec support

### Indications générales de montage:

Si'il y en a, enlever le mastic isolant et/ou la couche de protection du dessous de caisse sur le véhicule, au voisinage de la surface d'appui de la boule d'attelage. Badigeonner d'une couche antirouille les surfaces nues de la carrosserie en utilisant de la peinture antirouille.

Monter l'installation électrique à 7 pôles suivant la norme DINV 72570.  
Monter l'installation électrique à 13 pôles suivant la norme ISO 11446.

Au bout d'environ 1.000 km de remorquage resserrer toutes les vis de fixation de la boule d'attelage et du support. Nous vous recommandons de prendre en évidence que votre véhicule est augmenté de volume après l'équipement du crochet d'attelage.

### Instructions de montage:

- Démontez le pare-chocs et la pièce d'assemblage plastique (on n'aura pas besoin de cette dernière par la suite.)
- Fixez lâchement le corps du crochet de remorquage (1) au côté intérieur de la poutre du châssis aux points "a" avec les éléments d'attache ci-inclus, selon le dessin. Les plaques d'accessoire de 2 seront entre les plaques latérales et la poutre du châssis.
- Introduire les plaques à tête de 3 dans les forures de diamètre de 22 mm sur la plaque de dos intérieure de la voiture.
- Fixez lâchement le corps du crochet de remorquage (1) aux points "b" avec les éléments d'attache ci-inclus, selon le dessin.
- Ajuster au milieu le crochet de remorquage et après serrer toutes les vis.
- Désassembler le faisceau d'arrière de câbles et après raccorder le câble électrique, selon les prescriptions.
- Découper le pare-chocs selon le patron ci-inclus.
- Remonter le pare-chocs.
- Le crochet de remorquage ne peut être monté que par un garage spécialisé



## Asennus- ja käyttöohjeet vetokoukku

### Yleiset asennusohjeet:

Mikäli vetokoukun kontaktipinnoilla on eristysmateriaalia ja/tai tiivistämateriaalia, poista ne. Käsittele paljaat osat ruosteestomaalilla.

Asenna 7-pistikkeinen sähköjärjestelmä DINV 72570:n mukaisesti.  
Asenna 13-pistikkeinen sähköjärjestelmä ISO 11446:n mukaisesti.

Kiristä vetokoukun kaikki asennuspultit uudelleen noin 1000 vetokilometrin jälkeen. Ota huomioon, että vetotangon asennuksen jälkeen ajoneuvosi massa muuttuu.

### Asennusohjeet:

- Irrota puskuri ja muovinen sisäpuskuri (sitä ei enää tarvita).
- Kiinnitä vetokoukun kotelo (1) kuvan osoittamalla tavalla löysästi alustan palkin sisäpuolelle kohtiin „a” varusteisiin kuuluvilla kiinnityselementeillä. Levyt (2) on kiinnitettävä sivulevyjen ja alustan palkin väliin.
- Aseta mutterilevyt (3) reikiin, joiden halkaisuja on 22 mm ajoneuvon takaseinään.
- Kiinnitä vetokoukun kotelo (1) kuvan osoittamalla tavalla löysästi kotiin „b” varusteisiin kuuluvilla kiinnityselementeillä.
- Kohdista vetokoukku keskelle ja kiristä pultit.
- Kytke sähköjohdot määräysten mukaisesti murtamalla takaosan nippujohtimet.
- Leikkaa puskuri varusteisiin kuuluvan mallin avulla.
- Kiinnitä puskuri takaisin paikalleen.
- Vetokoukun saavat asentaa vain alan liikkeet.



## Installation and Operating Instructions towing bracket

### General Installation Instructions:

If present, remove insulating compound and/or underseal in the area of the towing bracket contact surfaces. Coat bare bodywork with anti-corrosion paint.

Mount 7-pin electrical system as per DINV 72570.

Mount 13-pin electrical system as per ISO 11446.

Retighten all mounting bolts of the towing bracket after approx. 1000 towing km. Please note, that after mounting the drawbar the mass of your vehicle will change.

### Mounting instructions:

- Remove the bumper and the plastic inset (it will not be reinstalled).
- According to drawing loosely fix the drag hook body (1) on the internal side of the chassis beam at positions „a” with the attached bonding units. The accessory plates (2) should be positioned between the side plates and chassis beam.
- Put the nut plates (3) to the holes Ø22 mm on the rear wall of the van.
- According to drawing loosely fix the drag hook body (1) at positions „b” with the attached bonding units.
- Adjust the drag hook into mid-position and tighten the bolts.
- According to requirements carry out connecting of electric wires breaking the rear sheaf of cables.
- Cut off the bumper with the attached templet.
- Reinstall the bumper.
- Only specialised services are authorised to install drawhooks.



## Istruzioni di montaggio ed uso dispositivo di traino

### Istruzioni generali di montaggio:

Eliminare tutto il materiale isolante o di protezione, se esiste, del sottofondo del mezzo nella zona della superficie di contatto con il dispositivo di traino. Prima di concludere il lavoro, applicare un prodotto anticorrosivo (antiruggine) sulle superfici nude della carrozzeria e nei fori, secondo le prescrizioni della casa costruttrice del veicolo. Montare un sistema elettrico a 7 poli secondo DINV 72570

Montare un sistema elettrico a 13 poli secondo ISO 11446

Serrare tutti i bulloni di fissaggio del dispositivo, alla coppia di serraggio prescritta, dopo un percorso di circa 1000 km. A dispositivo di traino montato, il peso del veicolo cambia.

### Istruzioni di montaggio:

- Smontare il paraurti e l'inserito in plastica. Quest'ultimo viene eliminato.
- Come da disegno, montare a mano il corpo del gancio di traino (1) all'interno della barra del telaio in corrispondenza dei punti “a” con il set di saldatura fornito. Le piastre ausiliarie (2) vanno sistemate tra le piastre laterali e la barra del telaio.
- Inserire i controdadi (3) nei fori di 22 mm di diametro nella parte posteriore del furgone.
- Come da disegno, montare a mano il corpo del gancio di traino (1) in corrispondenza dei punti “b” con il set di saldatura fornito.
- Registrare il gancio di traino in posizione intermedia e serrare le viti.
- Secondo le prescrizioni effettuare il collegamento dei cavi elettrici aprendo opportunamente il fascio cavi posteriore.
- Staccare il paraurti con la sagoma fornita.
- Rimontare il paraurti.
- Solo i servizi di assistenza specializzati sono autorizzati al montaggio dei ganci di traino.





## Monterings- og bruksanvisninger tilhengerfeste

### Allmenne monteringsanvisninger:

Fjern eventuell isolasjon og/eller undertetning fra kontaktområdene til tilhengerfestet. Smør antirust maling på ubehandlede karosserideler.

Monter et 7-stifts elektrisk system i henhold til DINV 72570.

Monter et 13-stifts elektrisk system i henhold til ISO 11446.

Stram alle monteringskruene til tilhengerfestet på nytt etter 1000 slepekm. Vær oppmerksom på at kjøretøyets masse endres etter montering av trekkroken.

### Monteringsanvisninger:

- Demonter støtfangeren og den indre støtfangeren i plast (denne skal ikke brukes på nytt).
- Fest i samsvar med tegningen tilhengerfestet (1) løst til innsiden av understellsbjelken ved punktene „a” med det medfølgende festematerialet. Tilbehørsplatene (2) skal plasseres mellom sideplatene og understellsbjelken.
- Plasser mutterplatene (3) ved hullene Ø22 mm på bakveggen av bilen.
- Fest i samsvar med tegningen tilhengerfestet (1) løst ved punktene „b” med det medfølgende festematerialet.
- Sett trekkroken i midtstilling og stram skruene.
- Kople til de elektriske ledningene i henhold til forskriftene ved å bryte den bakre ledningsbunten.
- Lag en utsparing i støtfangeren ved hjelp av den medfølgende sjablonen.
- Monter støtfangeren igjen.
- Kun spesialverksteder har godkjenning til å montere trekkroker.



## Montage en gebruikershandleiding Trekhaak

### Algemene montage instructies:

Verwijder, indien aanwezig, isolatiemateriaal c.q. underbody coating (kit) ter plaatse van de aanlegvlakken (bevestigingspunten) van de trekhaak. Behandel de blanke carrosseriedelen en de geboorde gaten met een roestwerend middel.

Monteer 7-polige kabelset volgens DINV 72570.

Monteer 13-polige kabelset volgens ISO 11446.

Het is noodzakelijk om na ca. 1000 km gebruik de boutverbindingen na te trekken (volgens gegeven aanhaalmomenten). Noot: door de montage van de trekhaak wordt het eigen gewicht van het voertuig verhoogd.

### Montagehandleiding:

- Verwijder de bumper en de kunststof binnenbumper. (De binnenbumper wordt niet meer gebruikt).
- Monteer, volgens tekening, de onderhaak (1) handvast aan de binnenzijde van de chassisbalk t.p.v. de punten “a” met het bijbehorende bevestigingsmateriaal. De platen (2) moeten tussen de zijplaten en de chassisbalk geplaatst worden.
- Plaats de moerplaatjes (3) bij de gaten Ø22mm op het achterpaneel van de wagen.
- Monteer, volgens tekening, de onderhaak (1) handvast t.p.v. de punten “b” met het bijbehorende bevestigingsmateriaal.
- Zet de trekhaak vast volgens de gegeven aanhaalmomenten.
- Monteer de kabelset volgens de bijbehorende inbouwvoorschriften.
- Maak een uitsparing in de bumper volgens bijgevoegd sjabloon.
- Plaats de bumper terug.
- Montage van de trekhaak is alleen toegestaan door een vakkundig bedrijf.



## **Инструкция по эксплуатации и ользованию тягово-сцепного**

### **устройства (ТСУ) для легковых автомобилей**

#### **Общие указания по вводу в эксплуатацию:**

Удалить с прикасающейся поверхности ТСУ изоляционный слой и / или защитный чехол, если он / они ещё не удалены.

Семиконтактную электрическую систему установить в соответствии стандарту DIN V 72570.

Тринадцатиконтактную электрическую систему установить в соответствии стандарту ISO 11446. Через каждые 1000 км пробега с прицепом необходимо проверить затяжку крепежных болтов, в случае необходимости подтянуть. Просим принимать во внимание, что после установки ТСУ масса вашей машины увеличивается.

#### **Указания по монтажу:**

- Демонтируйте бампер, а также пластмассовый вкладыш (он в дальнейшем не нужен);
- Корпус форкопа (1) слегка прикрепите с помощью приложенных крепежных элементов к внутренней стороне балки шасси в точках (a) согласно рисунку. Приложенные листы 2 будут иметь место между боковыми листами и балкой шасси;
- Пластины с гайками 3 ставить через отверстия □□22мм на задней стенке машины;
- Слегка прикрепите корпус форкопа (1) в точках «b» при помощи приложенных соединительных элементов согласно рисунку;
- Установите форкоп по центру, затем затягивайте винты до упора;
- Производить монтаж электропроводов с разъединением задней связки электропроводов, согласно указаниям;
- Вырезайте бампер согласно приложенному шаблону;
- Монтируйте бампер обратно;
- Монтаж тягового крюка (форкопа) разрешается производить исключительно спецмастерскими и сервисами.



## **Monterings- och bruksanvisning dragkrok**

#### **Allmänna monteringsanvisningar:**

Avlägsna eventuellt befintlig isolering och/eller botten tätning från dragkrokens kontaktytor. Stryk rostskyddande färg på nakna karosdelar.

Montera ett 7-stifts elsystem enligt DIN V 72570.

Montera ett 13-stifts elsystem enligt ISO 11446.

Dra åt alla monteringssskruvar för dragkroken på nytt efter ca. 1000 km bogsering. Tänk på att fordonets massa ändras vid montering av en dragkrok.

#### **Monteringsanvisningar:**

- Avlägsna stötfångaren och innanmätet av plast (detta förfaller).
- Följ skissen och montera dragkrokens kropp (1) löst mot chassibalkens insida vid punkterna „a” med det bifogade monteringsmaterialet. Hjälpplattorna (2) ska placeras mellan sidoplåtarna och chassibalkarna.
- Placera motbrickorna (3) på hålen Ø22 mm i skåpvagnens baksida.
- Följ skissen och montera dragkrokens kropp (1) löst vid punkterna „b” med det bifogade monteringsmaterialet.
- Ställ dragkroken i mitten och dra sedan åt skruvarna.
- Anslut elkablarna enligt föreskrifterna genom att bryta kabelbunten baktill.
- Skär ut en del ur stötfångaren enligt den bifogade schablonen.
- Sätt tillbaka stötfångaren.
- Dragkroken får endast monteras av en specialiserad verkstad.





## Üzembe helyezési és használati útmutató vonóhorog

### Általános üzembe helyezési előírások:

Amennyiben még nem történt meg, a vonóhorog érintkező felületéről távolítsa el a szigetelő réteget és/vagy védő borítást.

A 7-tűs elektromos rendszert a DIN V 72570 szabványnak megfelelően szerelje fel.

A 13-tűs elektromos rendszert az ISO 11446 szabványnak megfelelően szerelje fel.

Körülbelül 1000 vontatott kilométerenként a vonóhorog rögzítő csavarjainak feszességét ellenőrizni kell, és szükség esetén utánhúzni. Kérjük vegye figyelembe, hogy a vonóhorog felszerelését követően az Ön járművének tömege megnövekszik.

### Felszerelési utasítás:

- Szerelje le a lökhárítót, valamint a műanyag betétet (erre a továbbiakban nem lesz szükség).
- A vonóhorogtestet (1) lazán rögzítse az alvázgerenda belső oldalához az „a” pontokon, a mellékelt kötőelemekkel, a rajz alapján. A 2-es tartozéklemezek, az oldallemezek és az alvázgerenda közé kerülnek.
- A 3-as anyáslemezeket dugja be a gépkocsi belső hátfalán lévő Ø22mm-es furatokon.
- Lazán rögzítse a vonóhorogtestet (1) a „b” pontokon, a mellékelt kötőelemekkel, a rajz alapján.
- Igazítsa középhelyzetbe a vonóhorogot, majd húzza fixre az összes csavart.
- Végezze el az elektromos vezeték bekötését a hátsó vezetékköteg megbontásával, az előírásoknak megfelelően.
- Vágja ki a lökhárítót a mellékelt kivágósablon alapján.
- Szerelje vissza a lökhárítót.
- A vonóhorog felszerelését kizárólag szakműhely végezheti.