

HAZET-WERK

HÖCHSTE TECHNOLOGIE IN DER WERKZEUGFERTIGUNG SEIT 1868
THE HIGHEST TECHNOLOGY IN TOOL MANUFACTURE SINCE 1868



4902/6



Sicherheits-Innen-Federspanner

Safety Inside Spring Vice

**Compresseur de ressort intérieur
de sécurité**

**Compresor de muelles interior
de seguridad**

Binnenveerspanner

Tendimolle interno di sicurezza





<i>de</i>	3 – 8
<i>en</i>	9 – 14
<i>fr</i>	15 – 20
<i>es</i>	21 – 26
<i>nl</i>	27 – 32
<i>it</i>	33 – 38

Ursprungssprache: deutsch – Original language: German – Langue d'origine: allemand
Idioma de origen: alemán – Originele taal: Duits – Lingua originale: tedesco

HAZET-WERK Hermann Zerver GmbH & Co. KG • Güldenwerther Bahnhofstraße 25 - 29
42857 Remscheid • GERMANY • 10 04 61 • 42804 Remscheid • +49 (0) 21 91 / 7 92-0
 +49 (0) 21 91 / 7 92-375 (Deutschland) -400 (International) • hazet.de • info@hazet.de



1. Allgemeine Informationen

- Bitte stellen Sie sicher, dass der Benutzer dieses Werkzeugs die vorliegende Betriebsanleitung vor der ersten Inbetriebnahme gründlich durchgelesen und verstanden hat.
- Diese Betriebsanleitung enthält wichtige Hinweise, die zum sicheren und störungsfreien Betrieb Ihres HAZET-Innen-Federspanners erforderlich sind.
- Zum bestimmungsgemäßen Gebrauch des Innen-Federspanners gehört die vollständige Beachtung aller Sicherheitshinweise und Informationen in dieser Betriebsanleitung.
- Bewahren Sie deshalb diese Betriebsanleitung und den Sicherheitshinweis immer bei Ihrem HAZET-Innen-Federspanner auf.
- Dieses Werkzeug wurde für bestimmte Anwendungen entwickelt. HAZET weist ausdrücklich darauf hin, dass dieses Werkzeug nicht verändert und/oder in einer Weise eingesetzt werden darf, die nicht seinem vorgesehenen Verwendungszweck entspricht.
- Für Verletzungen und Schäden, die aus unsachgemäßer und zweckentfremdeter Anwendung bzw. Zuwiderhandlung gegen die Sicherheitsvorschriften resultieren, übernimmt HAZET keine Haftung oder Gewährleistung.
- Darüber hinaus sind die für den Einsatzbereich des Gerätes geltenden Unfallverhütungsvorschriften und allgemeinen Sicherheitsbestimmungen einzuhalten.

2. Symbolerklärung

Achtung: Schenken Sie diesen Symbolen höchste Aufmerksamkeit!

BETRIEBSANLEITUNG LESEN!



Der Betreiber ist verpflichtet die Betriebsanleitung zu beachten und alle Anwender des HAZET Innen-Federspanners gemäß der Betriebsanleitung zu unterweisen.

HINWEIS!



Dieses Symbol kennzeichnet Hinweise, die Ihnen die Handhabung erleichtern.



WARNUNG!


Dieses Symbol kennzeichnet wichtige Beschreibungen, gefährliche Bedingungen, Sicherheitsgefahren bzw. Sicherheitshinweise.





ACHTUNG!

Dieses Symbol kennzeichnet Hinweise, deren Nichtbeachtung Beschädigungen, Fehlfunktionen und/oder den Ausfall des Gerätes zur Folge haben.


3. Haftung und Gewährleistung

- Jede über die bestimmungsgemäße Verwendung hinausgehende und/oder andersartige Verwendung des Gerätes ist untersagt und gilt als nicht bestimmungsgemäß. 
- Ansprüche jeglicher Art gegen den Hersteller und/oder seine Bevollmächtigten wegen Schäden aus nicht bestimmungsgemäßer Verwendung des Gerätes sind ausgeschlossen.
- Für alle Schäden bei nicht bestimmungsgemäßer Anwendung haftet allein der Betreiber.

4. Ersatzteile

- Nur Original-Ersatzteile des Herstellers verwenden. 
- Falsche oder fehlerhafte Ersatzteile können zu Beschädigungen, Fehlfunktionen oder Totalausfall des Gerätes führen. 
- Bei Verwendung nicht freigegebener Ersatzteile verfallen sämtliche Garantie-, Service-, Schadenersatz- und Haftpflichtansprüche gegen den Hersteller oder seine Beauftragten, Händler und Vertreter.

5. Entsorgung

- Zur Aussonderung Gerät reinigen und unter Beachtung geltender Arbeitsschutz- und Umweltschutzvorschriften zerlegen. Bestandteile der Wiederverwertung zuführen. 
- Metallische Materialreste verschrotten.



Dieser Abschnitt gibt einen Überblick über alle wichtigen Sicherheitsaspekte für einen optimalen Schutz des Personals sowie sicheren und störungsfreien Betrieb des Gerätes. Zusätzlich beinhalten die einzelnen Kapitel konkrete, mit Symbolen gekennzeichnete Sicherheitshinweise zur Abwendung unmittelbarer Gefahren. Darüber hinaus sind am Gerät befindliche Piktogramme, Schilder und Beschriftungen zu beachten und in ständig lesbarem Zustand zu halten.

1. Allgemeines



- Das Gerät ist zum Zeitpunkt seiner Entwicklung und Fertigung nach geltenden, anerkannten Regeln der Technik gebaut und gilt als betriebssicher. Es können vom Gerät jedoch Gefahren ausgehen, wenn es von nicht fachgerecht ausgebildetem Personal, unsachgemäß oder nicht bestimmungsgemäß, verwendet wird. Jede Person, die mit Arbeiten am oder mit dem Gerät beauftragt ist, muss daher die Betriebsanleitung und den Sicherheitshinweis vor Beginn der Arbeiten gelesen und verstanden haben.
- Veränderungen jeglicher Art sowie An- oder Umbauten am Gerät sind untersagt.
- Alle Sicherheits-, Warn- und Bedienungshinweise am Gerät sind in stets gut lesbarem Zustand zu halten. Beschädigte Schilder oder Aufkleber müssen sofort erneuert werden.
- Angegebene Einstellwerte oder -bereiche sind unbedingt einzuhalten.

2. Verantwortung des Betreibers



- Betriebsanleitung und Sicherheitshinweis stets in unmittelbarer Nähe des Gerätes aufbewahren.
- Gerät nur in technisch einwandfreiem und betriebssicherem Zustand betreiben.
- Sicherheitseinrichtungen immer frei erreichbar vorhalten und regelmäßig prüfen.

- Neben den Arbeitssicherheitshinweisen in dieser Betriebsanleitung sind die für den Einsatzbereich des Gerätes allgemein gültigen Sicherheits-, Unfallverhütungs- und Umweltschutzvorschriften zu beachten und einzuhalten.

3. Bestimmungsgemäße Verwendung



Die Betriebssicherheit ist nur bei bestimmungsgemäßer Verwendung entsprechend der Angaben in der Betriebsanleitung gewährleistet.

Neben den Arbeitssicherheits-Hinweisen in dieser Betriebsanleitung sind die für den Einsatzbereich des Gerätes allgemein gültigen Sicherheits-, Unfallverhütungs- und Umweltschutz-Vorschriften zu beachten und einzuhalten.

- Vor und während des Spannvorgangs und nach jedem Transport (Ortsveränderung) ist die richtige Lage der Feder in der dafür vorgesehenen Einrichtung (also in diesem Fall in den Spannplatten) zu kontrollieren.
- Federspanner im Einsatz nicht unbeaufsichtigt lassen.
- Der HAZET Innen-Federspanner dient zur Demontage und Montage von geraden Schraubenfedern an Pkw. Die Benutzung des Innen-Federspanners an konischen Federn ist nur mit speziellen Spannplatten für konische Federn zulässig.
- Optimal abgestimmt auf die beengten Platzverhältnisse bei der Demontage und Montage der Schraubenfedern an der Hinterachse folgender Fahrzeuge:

BMW 1er; E87: 116i; 118d; 120i; 120d;
E87: 118i ab Bj. 2004
BMW 3er; E90: 320i; 320d; 325i; 330i Lim
ab Bj. 2004; E91: 320, 325; 330 Touring ab Bj.
2005

- Spannplatten passend zur Feder auswählen.
- Die geschmiedeten und vergüteten Spannplatten und die vergütete Spindel sowie die vergüteten Antriebsteile ermöglichen die hohe Belastbarkeit von 22.000 N.



- Die jeweils gültigen Reparaturanweisungen der Fahrzeughersteller sind zwingend zu berücksichtigen.
- Jede über die bestimmungsgemäße Verwendung hinausgehende und/oder andersartige Verwendung des Gerätes ist untersagt und gilt als nicht bestimmungsgemäß.
- Ansprüche jeglicher Art gegen den Hersteller und/oder seine Bevollmächtigten wegen Schäden aus nicht bestimmungsgemäßer Verwendung des Gerätes sind ausgeschlossen.
- Für alle Schäden bei nicht bestimmungsgemäßer Verwendung haftet allein der Betreiber.

4. Aufbewahrung / Lagerung



Das Gerät ist unter folgenden Bedingungen zu lagern und aufzubewahren:

- Gerät nicht im Freien aufbewahren
- Gerät trocken und staubfrei lagern
- Gerät keinen Flüssigkeiten und aggressive Substanzen aussetzen
- Lagertemperatur -10 bis +45°C
- Relative Luftfeuchtigkeit max. 60%

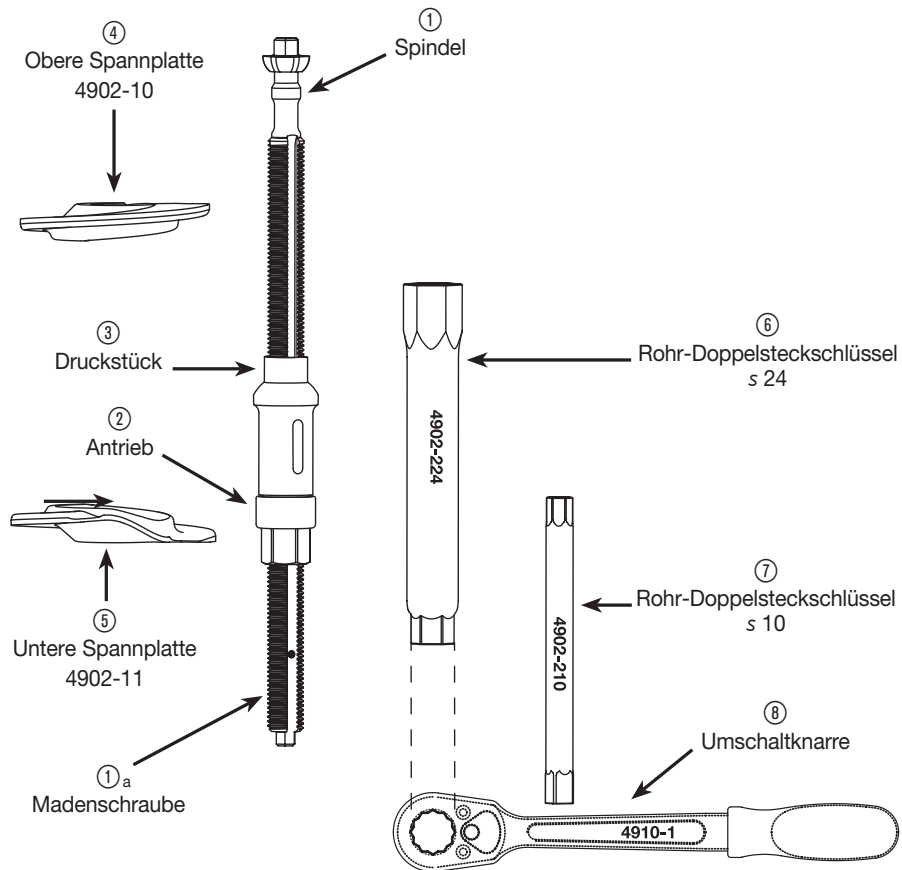
5. Gefahren die vom Gerät ausgehen



1. Vor jeder Benutzung ist der Innen-Federspanner auf seine volle Funktionsfähigkeit zu überprüfen. Ist die Funktionsfähigkeit nach dem Ergebnis dieser Überprüfung nicht gewährleistet oder werden Schäden festgestellt, darf der Innen-Federspanner nicht verwendet werden. Ist die volle Funktionsfähigkeit nicht gegeben und wird der Innen-Federspanner dennoch verwendet, besteht die Gefahr von erheblichen Körper-/Gesundheits- und Sachschäden.

Volle Funktionsfähigkeit ist gegeben, wenn:

- das Gerät leichtgängig ist (Spindel ① vor jedem Gebrauch fetten);
 - der Aufnahmekopf der Spindel keine Beschädigung aufweist;
 - die Madenschraube ①a am Ende der Spindel eingesetzt ist (Endanschlag);
 - das Lager der Antriebsmutter ② leichtgängig ist.
 - die Spannplatten ④ und ⑤ keine Beschädigungen aufweisen.
2. Beim Spannen der Feder ist darauf zu achten, dass sich die Federwindungen nicht berühren, weil es sonst zu einer Überlastung und somit zum Bruch der Spindel kommen kann.
 3. Es dürfen nur geeignete Spannplatten eingesetzt werden. (Anwendung Seite 7)
 4. Die Feder (**Bild 4** Seite 8) muß ausserhalb der Innenrippe der Spannplatte liegen. Es ist darauf zu achten, daß ein Herausgleiten der Feder aus den Spannplatten nicht möglich ist.
 5. Spannplatten dürfen nur in der dafür vorgesehenen Zusammenstellung eingesetzt oder ausgetauscht werden.
 6. Aus Sicherheitsgründen sind Veränderungen am Innen-Federspanner strengstens untersagt. Die Vornahme von Veränderungen am Innen-Federspanner führt zum sofortigen Haftungsausschluß.



1. Geräteelemente

Grundgerät 4902-1

- ① Spindel
- ② Antrieb
- ③ Druckstück

Spannplatten 4902-10, 4902-11

- ④ Obere Spannplatte, offen
- ⑤ Untere Spannplatte, geschlossen

Werkzeuge

- ⑥ Rohr-Doppelsteckschlüssel s 24
- ⑦ Rohr-Doppelsteckschlüssel s 10
- ⑧ Umschaltknarre

2. Technische Daten

Grundgerät:	4902-1
Max. Druckkraft:	22000 N
Max. Antriebsmoment:	100 Nm
Spindellänge:	340 mm
Spannweg:	180 mm
Für Schraubenfedern mit einem minimalen Innendurchmesser von Ø:	65 mm

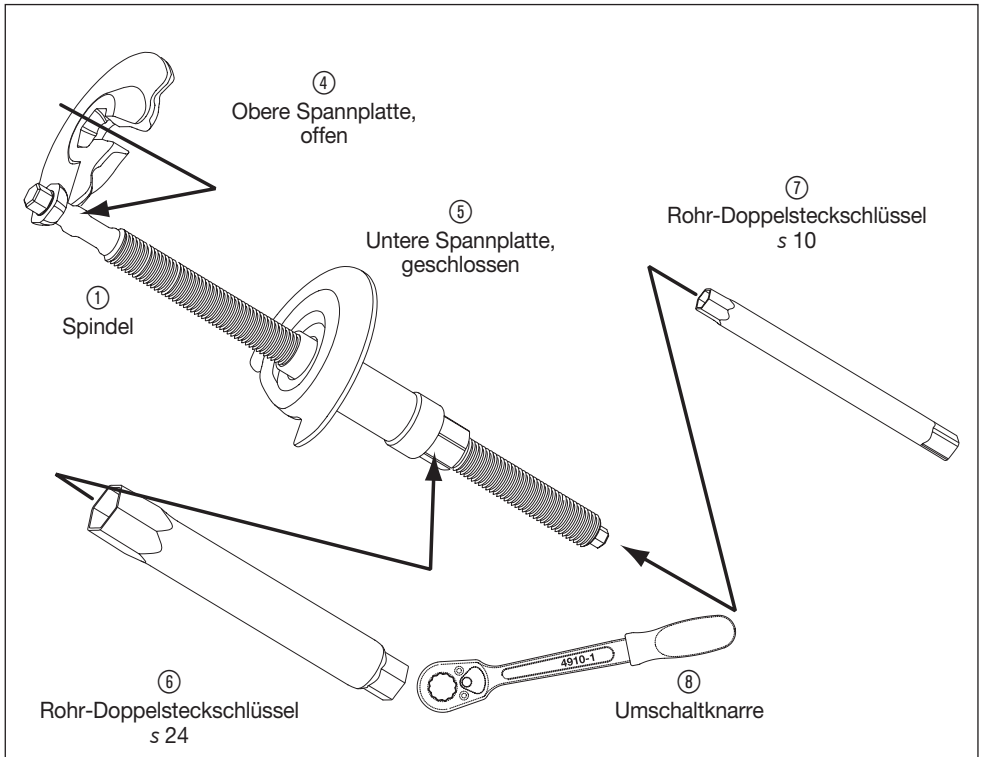
3. Wartung und Pflege

- Gerät stets sauber halten. Keine entfetten den Mittel oder Wasser verwenden, da sonst Korrosion entsteht.
- Bei allen Rückfragen und Ersatzteilbestellungen bitte unbedingt die Artikelnummer des Gerätes angeben.
- Die Spindel des Innen-Federspanners 4902-1 ist im Gewindebereich zu fetten.
Wir empfehlen:
Walkpenetration 265/295 KP2R/DIN 51502 und DIN 51825.
- Überprüfung und Reparatur sind ausschließlich durch den Hersteller vorzunehmen.

4. Anwendung

Demontage und Montage der Schraubenfedern an der Hinterachse folgender Fahrzeuge:

- Spannplatten: 4902-10 oben
4902-11 unten
 - BMW 1er; E87: 116i; 118d; 120i; 120d; E87: 118i ab Bj. 2004
 - BMW 3er; E90: 320i; 320d; 325i; 330i Lim ab Bj. 2004; E91: 320, 325; 330 Touring ab Bj. 2005
- Der patentierte Pendel-6kt-Kopf mit integriertem Verdrehenschutz verteilt die Kraft gleichmäßig.
- Die patentierte Innenführung der Spannplatten verhindert des Herausrutschen der Feder.
- Gegenhalten der Spindel am Pendel-6kt-Kopf ist möglich.
- Spannplatten passend zur Feder auswählen.



- Untere Spannplatte ⑤ von der Seite in die Feder einführen **Bild 1**.
- Spindel inklusive Druckstück und Antrieb von unten durch den Querlenker und die Feder nach oben bis zur Backe schieben.
- Obere Spannplatte ④ auf die Spindel auffädeln **Bild 2**.
- Die Sechskantkalotte der Spindel ① von oben in die Aufnahme der oberen Spannplatte absenken. **Bild 3**.
- Sitz der Sechskantkalotte auf richtige Anordnung prüfen **Bild 3**.
- Das System vorspannen und den Sitz der Feder rundum an der Innenführung kontrollieren **Bild 4**.
- Mit Hilfe des Rohrschlüssels ⑥ und der Umschaltknarre ⑧ den Antrieb betätigen **Bild 5**.
- Bei Lösen der Feder aus den Halterungen/Gummiaufnahmen mit Hilfe des Rohrschlüssels ⑦ gegenhalten **Bild 5** um das Verdrehen/Mitdrehen zu verhindern.

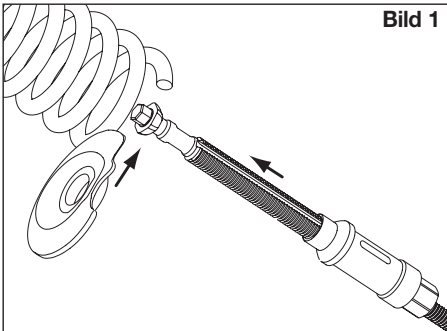
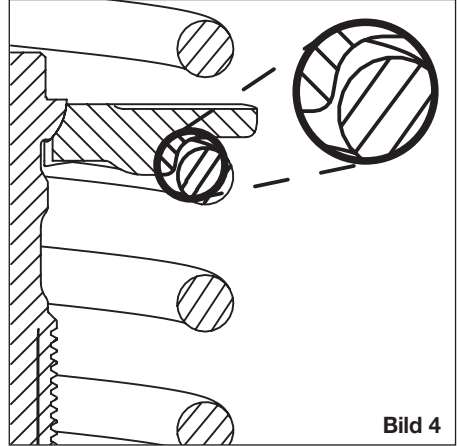
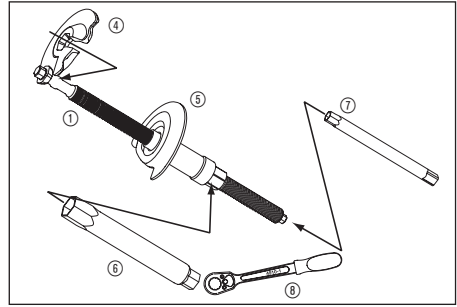


Bild 1

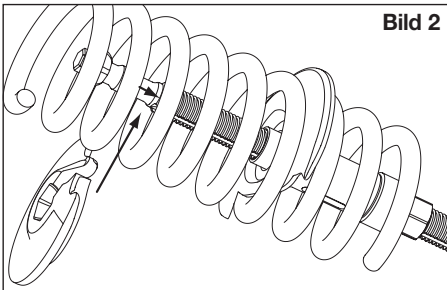


Bild 2

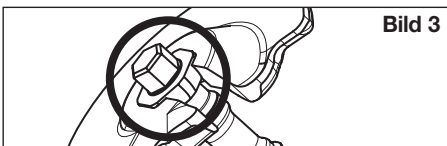


Bild 3

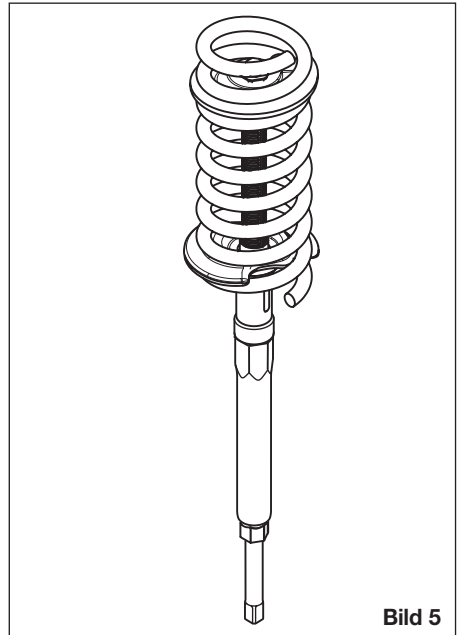



Bild 5



NOTICE!

 This symbol marks indications which help to you to use the device.



WARNING!

This symbol indicates important specifications, dangerous conditions, safety risks and safety advice.



CAUTION!

This symbol marks advice which if disregarded results in damage, malfunction and/or functional failure of the tool.

1. General information

- Please take care that the user of this tool carefully reads through these operating instructions and understands all information given in there before the first use.
- These operating instructions contain important advices that are necessary for a safe and trouble-free operation of your HAZET Inside Spring Vice.
- For effective use of the Inside Spring Vice as intended, it is essential that all safety instructions and other information in these operating instructions is adhered to.
- For this reason, always keep these operating and safety instructions together with your HAZET Inside Spring Vice.
- This tool has been designed exclusively for particular applications. HAZET emphasizes that any modification of this tool and/or an application that does not correspond to its intended application are strictly forbidden.
- HAZET will not be liable for any injuries to persons or damages to property that are due to an improper application or misuse of this tool respectively due to the disregard of the safety instructions.
- Furthermore, the general safety regulations, regulations for the prevention of accidents and regulations for environmental protection being valid for the application area of this device have to be observed and respected, too.

2. Explanation of symbols

ATTENTION: Please pay attention to these symbols!

READ THE OPERATING INSTRUCTIONS!



The operator is obliged to observe the operating instructions and has to instruct all users of the HAZET Inside Spring Vice according to the information given in this manual.

3. Liability and warranty



- Any deviation from the intended use and/or any misapplication of the device are not allowed and will be considered as improper use.
- Any claims against the fabricant and/or its authorized agents because of damage caused by improper use of the device are excluded.
- Any personal injury or any material losses caused by improper use are the sole responsibility of the operator and user.

4. Spare Parts

- Only use original spare parts of the manufacturer.
- Unsuitable or defective spare parts may cause damage, malfunction or the device's total failure.
- When using spare parts that are not approved, all warranty claims, service claims, claims for compensation and liability claims against the manufacturer or its agents, distributors and sales representatives will be void.



5. Disposal

- For disposal, clean device and disassemble according to the regulations for environmental protection and work safety. Components can be used for recycling.
- Send metal residuals to be scrapped.





This paragraph gives an overview about all important security advices which help to ensure the optimal protection of the personnel as well as the safe and

trouble-free operation of the appliance. Additionally, the different chapters contain concrete security advices that are marked with symbols in order to avert immediate danger. Furthermore, all pictograms, stickers and labels on the appliance must be observed and have to be kept legible.

1. General aspects



- The device was developed and fabricated according to the technical norms and standards that have been valid at that time and is considered to be operationally reliable. Nevertheless, the device can present a danger when it is not used as intended or in an inappropriate way by non-qualified personnel. Please take care that any person using this tool or carrying out maintenance work carefully reads through these operating and safety instructions and understands all information given in there, before the first use.
- Any modification of the device is strictly forbidden.
- All security advices, warning and operation notices on the device have to be kept legible. Replace all damaged labels or stickers.
- All indications concerning setting values and setting ranges must be observed.

2. Operator's Liability



- Keep the operating and safety instructions always together with the Inside Spring Vice.
- The device must only be used if it is technically faultless and operationally reliable.
- All security devices must always be within reach and should be checked regularly.
- Apart from the safety advices given in these operating instructions, the user of this tool has to observe and respect the general safe-

ty regulations, regulations for the prevention of accidents and regulations for environmental protection being valid for the application area of this device, too.

3. Appropriate Use



Operational reliability can only be safeguarded, if the device is used as intended and in compliance with the indications given in the operating

instructions. Apart from the safety advices given in these operating instructions, the general safety regulations, regulations for the prevention of accidents and regulations for environmental protection being valid for the application area of this device have to be observed and respected, too.

- Before and during the clamping operation and after each transport (change of location), the correct position of the spring must be checked in the device provided for this purpose (in the tensioning jaws in this case).
- Do not leave the safety spring vice unattended during use.
- The HAZET Inside Spring Vice is designed for installing and removing straight coil springs on passenger cars. For conical coil springs, the Inside Spring Vice must only be used in conjunction with special tensioning jaws for conical springs.
- The Inside Spring Vice is perfectly suited to the limited spaces when installing and removing the coil spring at the rear axle of the following vehicles:

BMW 1-series: E 87: 116i, 118 d, 120i, 120d, E87: 118i since 2004;
BMW 3-series: E90: 320i, 320d, 325i, 330i limousine since 2004, E91: 320, 325, 330 Touring since 2005

- Select tensioning jaws to fit the spring.
- The forged and tempered tensioning jaws and the tempered spindle as well as the tempered driving parts allow a capacity of 22,000 N.



- The current repair instructions of the vehicle manufacturer have to be compulsorily observed.
- Any deviation from the intended use and/or any misapplication of the device are not allowed and will be considered as improper use.
- Any claims against the fabricant and/or its authorized agents because of damage caused by improper use of the device are excluded.
- Any personal injury or material losses caused by improper use are the sole responsibility of the operator and user.

4. Storage



The device has to be stored according to the following conditions:

- The device must not be stored outdoors.
- Store the device in a dry and dust-free place.
- Do not expose the device to liquids or other aggressive substances.
- Storage temperature: -10 up to +45°C
- Relative air humidity: max. 60%

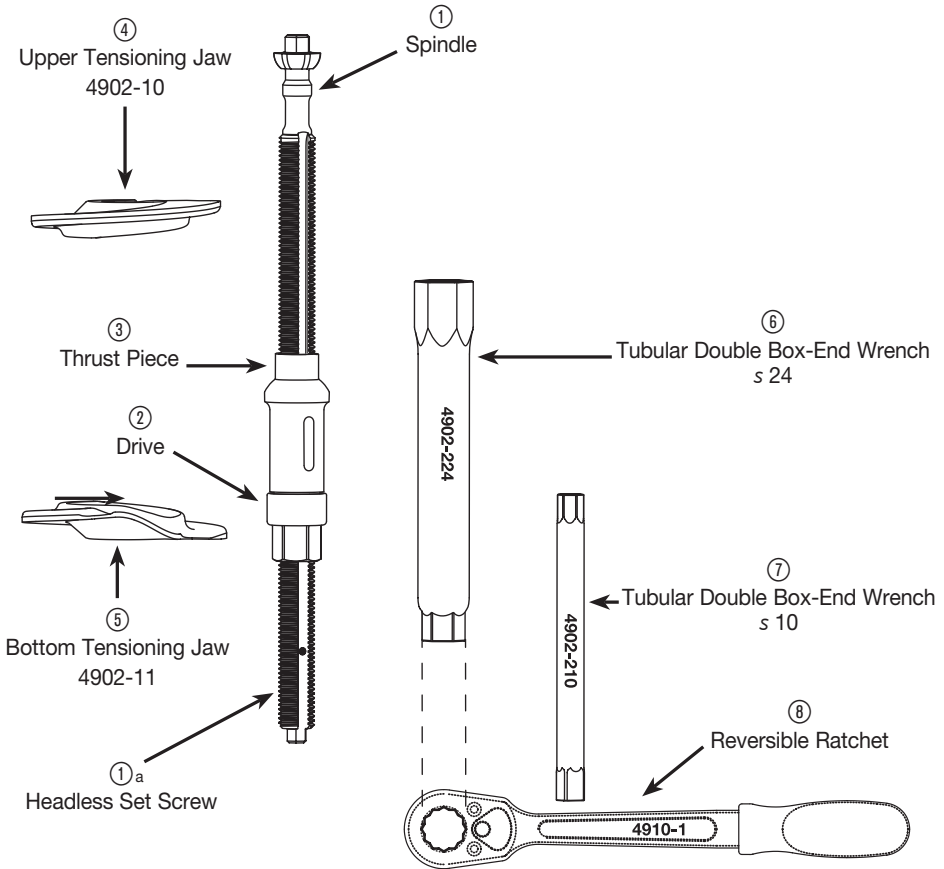
5. Dangers emanating from the device



1. Before each use, check the Inside Spring Vice for full operability. Do not use the Inside Spring Vice if the operability cannot be ensured or if damage is detected. If the Inside Spring Vice is used, although its full operability cannot be ensured, you risk severe injuries to persons and damage to property.

Full operability is given when:

- the appliance is smooth running (spindle ① must be greased before each use);
 - the spindle's location head is absolutely damage-free;
 - the headless set screw ①a is inserted at the end of the spindle (limit stop);
 - the bearing of the driving nut ② is smooth-running;
 - the tensioning jaws ④ and ⑤ are absolutely damage-free.
2. When tensioning the spring, it is important that the spring windings do not come into contact with each other because the spindle may get overloaded and may break.
 3. Only use appropriate tensioning jaws (see "Application" on page 13).
 4. The spring (**illustration 4**, page 14) must rest securely outside of the inner rib. Please make sure that the spring cannot slide out of the tensioning jaws.
 5. The tensioning jaws have to be used and changed in combination only and as intended for their use.
 6. For safety reasons, modifications of the Inside Spring Vice are strictly forbidden. Any modification of the Inside Spring Vice will lead to the exclusion of liability.



1. Components of the Device

Basis Appliance 4902-1

- ① Spindle
- ② Drive
- ③ Thrust Piece

Tensioning Jaws 4902-10, 4902-11

- ④ Upper Tensioning Jaw, open
- ⑤ Bottom Tensioning Jaw, closed

Tools

- ⑥ Tubular Double Box-End Wrench s 24
- ⑦ Tubular Double Box-End Wrench s 10
- ⑧ Reversible Ratchet

2. Technical Data

Basic Appliance:	4902-1
Max. force of pressure:	22000 N
Max. driving torque:	100 Nm
Spindle length:	340 mm
Span:	180 mm
For coil springs with a minimum inside diameter Ø of:	65 mm

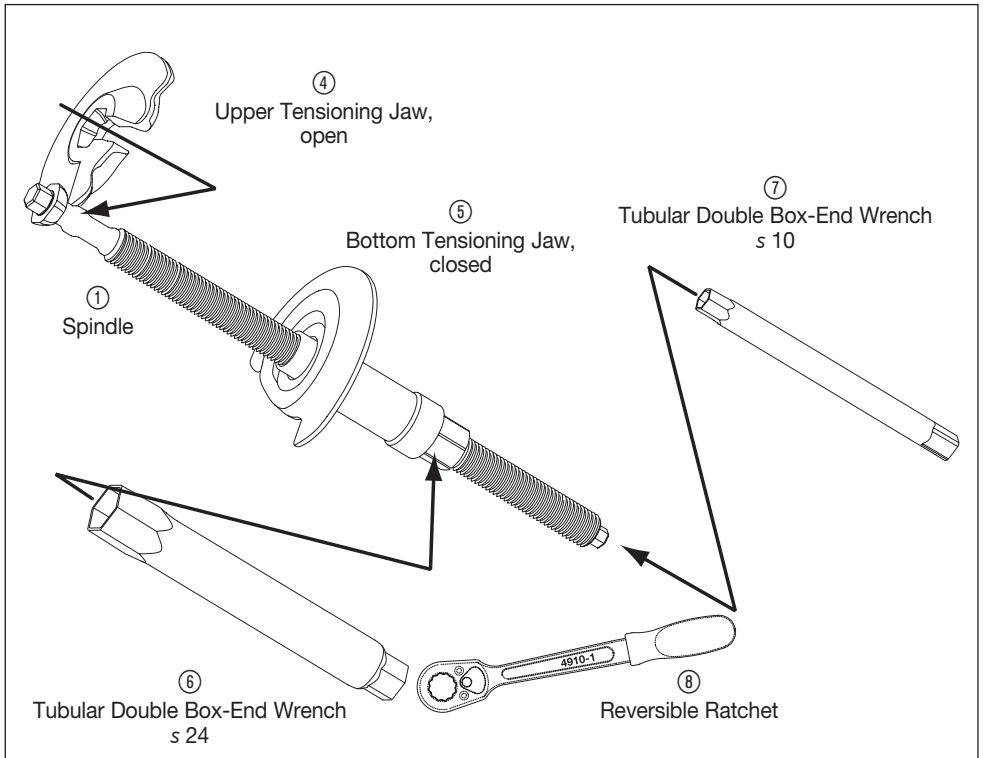
3. Maintenance and Cleaning

- Always keep the Inside Spring Vice clean. Do not use degreasing agents or water because they produce corrosion.
- For all questions and spare part orderings, please include the article number of the Inside Spring Vice.
- The threaded part of the spindle of the Inside Spring Vice 4902-1 has to be greased. We recommend:
Worked penetration 265/295 KP2R/DIN 51502 and DIN 51825.
- Checking and repair has to be carried out exclusively by the manufacturer.

4. Application

Installing and removing of the coil springs at the rear axle of the following vehicles:

- Tensioning Jaws: 4902-10 upper
4902-11 bottom
 - BMW 1-series: E87: 116i, 118 d, 120i, 120d; E87: 118i since 2004
 - BMW 3-series: E90: 320i, 320d, 325i, 330i limousine since 2004; E91: 320, 325, 330 Touring since 2005
- The patented pendulum 6-point head with integrated anti-twist protection provides a uniform distribution of power.
- The patented internal guidance of the tensioning jaws prevents the spring from sliding out.
- The spindle can be counter held at the pendulum 6-point head.
- Select tensioning jaws to fit the spring.



- Insert bottom tensioning jaw **5** from the side into the coil spring (**figure 1**).
- Push spindle, thrust piece and drive from below through the suspension arm and the spring upwards until reaching the bottom tensioning jaw.
- Push upper tensioning jaw **4** onto the spindle (**figure 2**).
- Lower the spindle's **1** 6-point cap (calotte) from the top downwards into the reception hole of the upper tensioning jaw (**figure 3**).
- Check correct fit and assembly of the 6-point cap (calotte) (**figure 3**).
- Pretension the system and check the spring's tight fit all around the internal guidance (**figure 4**).
- Operate drive with the tubular box-end wrench **6** and the reversible ratchet **8** (**figure 5**).
- When removing the spring from the fixing device/rubber protectors, retain with tubular box-end wrench **7** in order to avoid turning/twisting of the tensioning jaw.

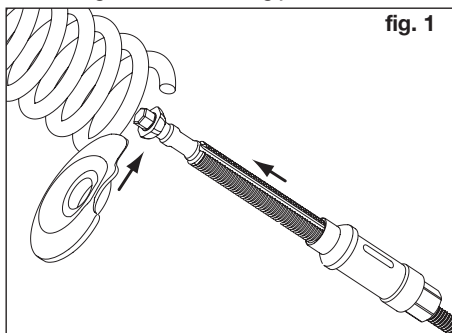
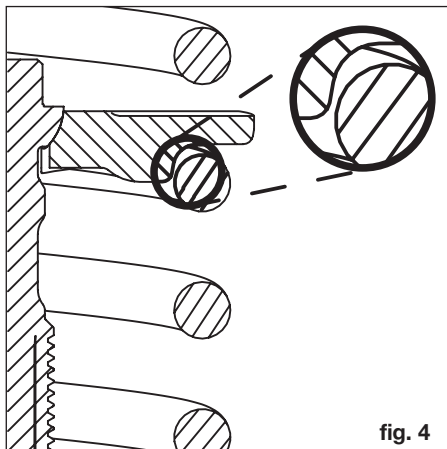
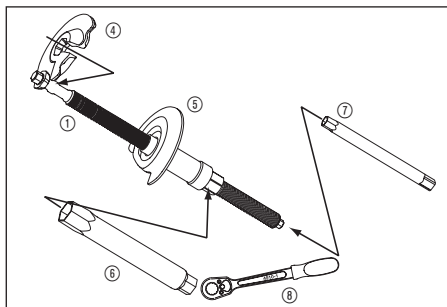


fig. 1

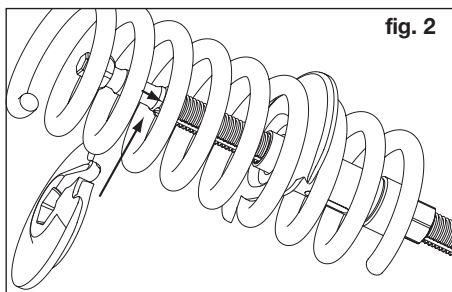


fig. 2

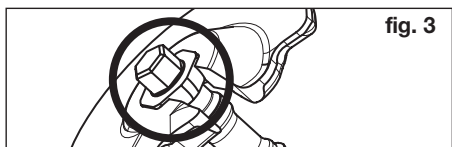


fig. 3

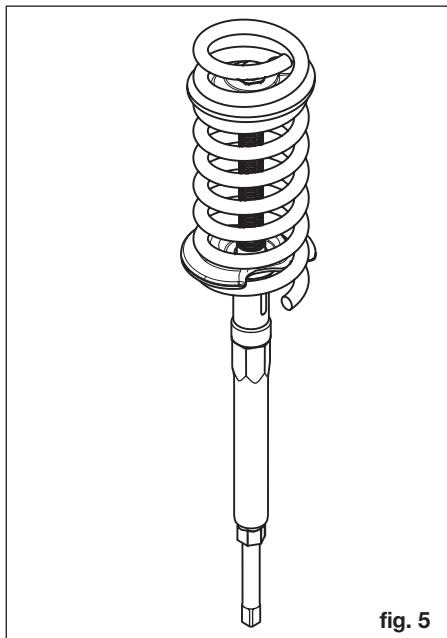




fig. 5




NOTE!

 Ce symbole marque les indications qui facilitent le maniement du compresseur de ressort intérieur.

AVERTISSEMENT !

 Ce symbole indique des spécifications importantes, des conditions dangereuses, des risques et des indications de sécurité.

ATTENTION!

 Ce symbole marque les indications, dont le non-respect peut entraîner l'endommagement, le dysfonctionnement et/ou la défaillance de l'appareil.

1. Informations générales

- Avant d'utiliser l'outil, il est absolument nécessaire que l'utilisateur lise ce mode d'emploi dans son intégralité et comprenne toutes les informations données.
- Ce mode d'emploi contient des informations importantes qui sont nécessaires pour un travail sûr et sans dysfonctionnement de votre compresseur de ressort intérieur HAZET.
- L'observation de toutes les consignes de sécurité et des informations dans ce mode d'emploi est nécessaire à l'utilisation correcte du compresseur de ressort intérieur.
- Pour cette raison, gardez s.v.p. ce mode d'emploi et les instructions de sécurité toujours avec votre compresseur de ressort intérieur HAZET.
- Cet outil a été développé exclusivement pour des applications particulières. HAZET attire l'attention sur le fait que des modifications de l'outil ou une utilisation qui ne correspond pas à sa fonction prévue sont strictement interdites.
- HAZET décline toute responsabilité quant aux dommages matériels et corporels qui feraient suite à l'utilisation incorrecte ou détournée de l'outil ou bien au non-respect des instructions de sécurité.
- De plus, il faut obligatoirement observer les prescriptions générales de sécurité et les prescriptions de prévention des accidents étant valables pour le champ d'application du dispositif.

2. Explication des symboles


ATTENTION : Faites attention à ces symboles, s.v.p.!

LISEZ LE MODE D'EMPLOI !





L'opérateur de l'outil est obligé de prendre connaissance du mode d'emploi et d'instruire tous les utilisateurs du compresseur de ressort intérieur HAZET selon les instructions données dans ce mode d'emploi.


3. Responsabilité et garantie

- Toute utilisation non conforme aux instructions et/ou toute utilisation détournée de l'appareil est interdite et est considérée comme inappropriée. 
- Toute prétention contre le fabricant et/ou ses agents autorisés résultant d'une utilisation inappropriée de l'appareil est exclue.
- D'éventuelles blessures et/ou dommages matériels entraînés par une utilisation inappropriée relèvent de la responsabilité exclusive de l'opérateur et/ou de l'utilisateur.

4. Pièces de rechange

- N'utilisez que les pièces de rechange originales du fabricant. 
- L'utilisation des pièces de rechange inappropriées ou défectueuses peut entraîner l'endommagement, le dysfonctionnement et/ou la défaillance de l'appareil. 
- L'utilisation de pièces de rechange non approuvées entraînera automatiquement la perte de tous les droits de garantie, les droits de service, les droits aux dommages et intérêts et la prétention en responsabilité contre le fabricant ou ses agents, distributeurs et représentants.

5. Evacuation

- Pour l'évacuation, nettoyez l'appareil et démontez-le en considération des prescriptions de sécurité au travail et des prescriptions de protection de l'environnement valables. Les composants peuvent être amenés au recyclage. 
- Les restes de matériaux métalliques peuvent être mis à la casse.



Ce paragraphe donne une vue d'ensemble de tous les aspects importants de sécurité pour la protection optimale du personnel ainsi que pour un fonctionnement sûr de l'appareil sans défaillance. De plus, les différents chapitres contiennent des avis de sécurité concrets marqués avec des symboles pour écarter les dangers immédiats. En outre, l'étiquetage, les pictogrammes et les vignettes doivent être respectés et il faut les conserver bien lisibles.

1. Aspects généraux



- L'appareil a été développé et construit selon les normes et standards techniques qui ont été valables à ce temps et est considéré comme fiable. Tout de même, il y a des dangers qui peuvent émaner de l'appareil s'il est utilisé non conformément aux instructions ou de manière détournée par un personnel non spécialisé. Toute personne utilisant l'outil doit impérativement lire ce mode d'emploi et les instructions de sécurité dans son intégralité et comprendre toutes les informations données avant de travailler avec l'appareil.
- Toute modification de l'appareil est interdite.
- Tous les avis de sécurité, d'avertissement et d'utilisation sur l'appareil doivent être conservés bien lisibles. Les plaquettes et les vignettes endommagées sont à remplacer immédiatement.
- Les valeurs ou les domaines de réglage doivent impérativement être respectés.

2. Responsabilité de l'opérateur



- Gardez le mode d'emploi et les instructions de sécurité toujours ensemble avec le compresseur de ressort intérieur.
- N'utilisez pas le dispositif si n'est pas dans un état technique parfait et fiable.
- Les dispositifs de sécurité doivent être toujours librement accessibles et doivent être contrôlés régulièrement.

- À côté des instructions de sécurité au travail dans le présent mode d'emploi, il faut également observer et respecter les prescriptions de sécurité, les prescriptions de prévention des accidents et les prescriptions de protection de l'environnement étant valables pour le champ d'application du dispositif.

3. Utilisation conforme aux instructions



La sécurité de fonctionnement ne peut être garantie que dans le cas où le dispositif est utilisé conformément aux indications données dans le présent mode d'emploi. À côté des instructions de sécurité au travail dans ce mode d'emploi, il faut également observer et respecter les prescriptions de sécurité, les prescriptions de prévention des accidents et les prescriptions de protection de l'environnement étant valables pour le champ d'application du dispositif.

- Avant et pendant le processus de compression et après tout transport (déplacement), il convient de vérifier que le ressort est bien positionné dans le dispositif prévu à cet effet (en l'occurrence ici dans les coupelles).
- Toujours surveiller le compresseur de ressort de sécurité lors de son fonctionnement.
- Le compresseur de ressort intérieur HAZET est prévu pour le montage et le démontage des ressorts hélicoïdaux droits sur les véhicules de tourisme. L'utilisation du compresseur de ressort intérieur pour les ressorts hélicoïdaux coniques n'est admissible qu'avec des coupelles spéciales pour ressorts hélicoïdaux coniques.
- Le compresseur de ressort intérieur est adapté de façon optimale aux espaces réduits lors du montage et du démontage des ressorts hélicoïdaux de l'essieu arrière sur: BMW série 1 : E87 : 116i, 118 d, 120i, 120d, E87 : 118i à partir de 2004
BMW série 3 : E90 : 320i, 320d, 325i, 330i limousine à partir de 2004, E91 : 320, 325, 330 Touring à partir de 2005
- Sélectionnez les coupelles conformément au ressort.
- Les coupelles forgées et trempées, la broche trempée ainsi que les pièces d'entraînement trempées permettent une haute capacité de 22 000 N.



- Les prescriptions du fabricant correspondant relatives à la réparation du véhicule doivent être impérativement respectées.
- Toute utilisation non conforme aux instructions du présent mode d'emploi et/ou toute utilisation détournée est interdite et est considérée comme inappropriée.
- Toute prétention contre le fabricant et/ou ses agents autorisés résultant d'une utilisation inappropriée de l'appareil est exclue.
- D'éventuelles blessures et/ou dommages matériels entraînés par une utilisation inappropriée relèvent de la responsabilité exclusive de l'opérateur et/ou de l'utilisateur.

4. Stockage / Dépôt



L'appareil doit être stocké selon les conditions décrites ci-après :

- Ne stockez pas l'appareil en plein air.
- Stockez l'appareil dans un endroit sec et libre de poussière.
- N'exposez pas l'appareil à des liquides ou à des substances agressives.
- Température de stockage : de -10 à +45°C
- Humidité relative de l'air : 60% max.

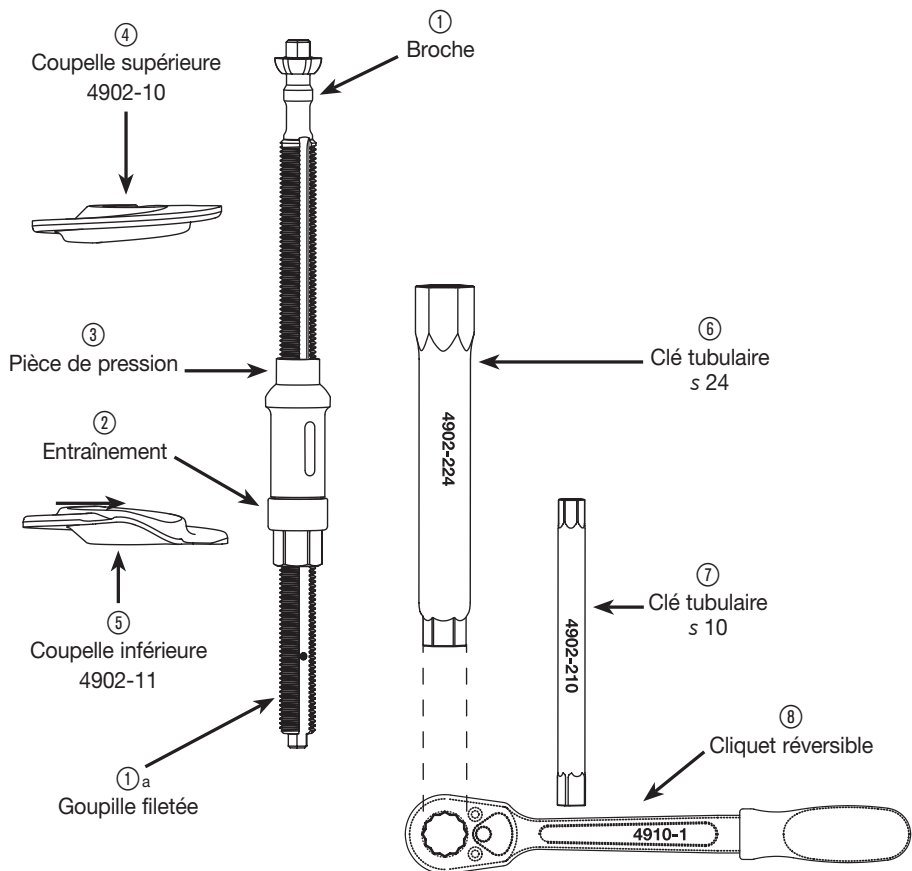
5. Dangers émanant de l'appareil



1. Vérifiez le bon fonctionnement du compresseur de ressort intérieur avant toute utilisation. Si, lors de ce contrôle, un dysfonctionnement ou des endommagements sont constatés, le compresseur de ressort intérieur ne doit pas être utilisé. Si le contrôle a montré un dysfonctionnement ou un endommagement et le compresseur de ressort intérieur est quand même utilisé, il existe des risques de blessures graves et de dommages matériels.

Le compresseur de ressort intérieur fonctionne parfaitement quand :

- l'appareil marche facilement (graisser la broche ① avant toute utilisation);
 - la tête de logement de la broche ne présente aucun endommagement;
 - la goupille filetée ①a est insérée au bout de la broche (butée de fin de course);
 - le roulement de l'écrou d'entraînement ② marche facilement;
 - les coupelles ④ et ⑤ ne présentent aucun endommagement.
2. Lors du serrage, il faut faire attention que les spires du ressort ne se touchent pas, ce qui peut entraîner une surcharge et, en conséquence, la rupture de la broche.
 3. N'utiliser que les coupelles appropriées (voir « Application » à la page 19).
 4. Le ressort doit être placé à l'extérieur de la nervure intérieure. Veillez à empêcher le glissement du ressort hors des coupelles.
 5. Les coupelles seulement doivent être utilisées et changées par paire.
 6. Pour des raisons de sécurité, toute modification du compresseur de ressort intérieur est strictement interdite. Toute modification du compresseur de ressort intérieur entraînera automatiquement l'exclusion de la responsabilité.



1. Eléments de l'appareil

Appareil de base 4902-1

- ① Broche
- ② Entraînement
- ③ Pièce de pression

Coupelles 4902-10, 4902-11

- ④ Coupelle supérieure, ouverte
- ⑤ Coupelle inférieure, fermée

Outils

- ⑥ Clé tubulaire s 24
- ⑦ Clé tubulaire s 10
- ⑧ Cliquet réversible

2. Informations techniques

Appareil de base :	4902-1
Compression max. :	22000 N
Couple d'entraînement max. :	100 Nm
Longueur de la broche :	340 mm
Allongement :	180 mm
Pour les ressorts hélicoïdaux d'un diamètre intérieur min. Ø de :	65 mm

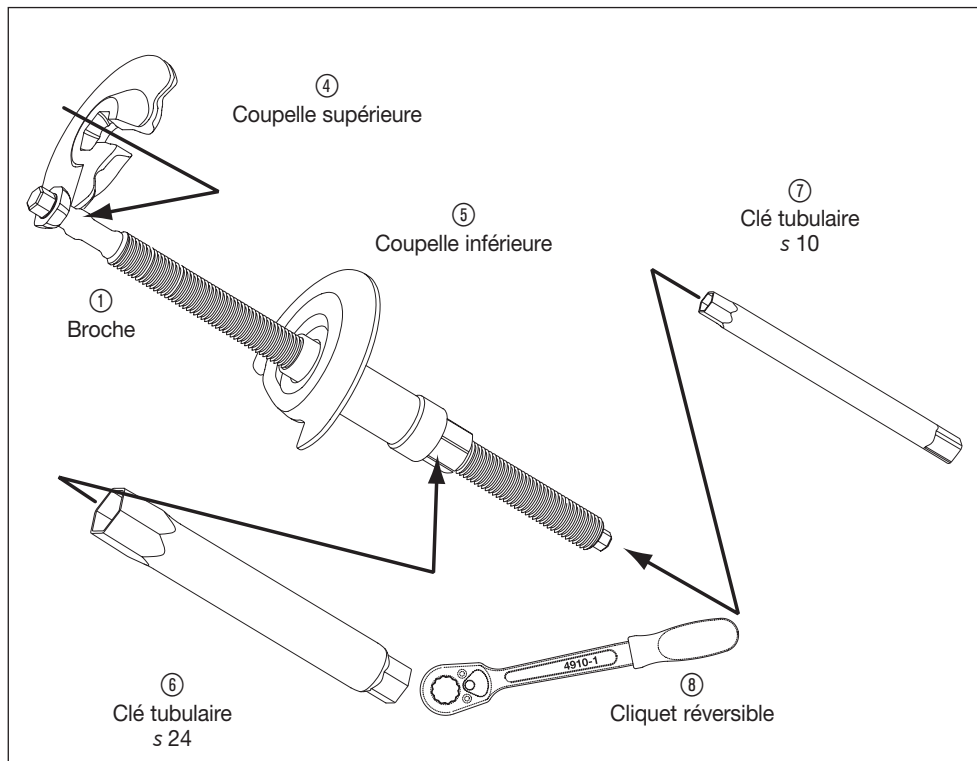
3. Entretien et maintenance

- Maintenez l'appareil propre. N'utilisez pas de dégraissant ou d'eau parce qu'ils peuvent entraîner l'apparition de corrosion.
- Lors de toute demande d'information et commande de pièce de rechange, il est nécessaire d'indiquer la réf. de l'appareil.
- Graissez la zone du filetage de la broche du compresseur de ressort intérieur 4902-1. Nous recommandons : Pénétration travaillée 265/295 KP2R/DIN 51502 et DIN 51825
- Les contrôles et les réparations doivent être effectués par le fabricant uniquement.

4. Application

Montage et démontage des ressorts hélicoïdaux de l'essieu arrière des véhicules suivants:

- Coupelles : 4902-10 supérieure
4902-11 inférieure
 - BMW série 1 : E87 : 116i, 118 d, 120i, 120d, E87 : 118i à partir de 2004
 - BMW série 3 : E90 : 320i, 320d, 325i, 330i limousine à partir de 2004, E91 : 320, 325, 330 Touring à partir de 2005
- La tête à 6 pans à pendule brevetée avec protection intégrée contre la torsion permet la distribution uniforme de force.
- Le guidage interne breveté des coupelles empêche que le ressort sorte de la coupelle.
- Vous pouvez contre-appuyer la broche à la tête à 6 pans à pendule.
- Choisissez les coupelles conformément au ressort.



- Insérez la coupelle inférieure ⑤ latéralement dans le ressort (**figure 1**).
- Poussez la broche ensemble avec la pièce de pression et l'entraînement d'en bas par le bras vers le haut jusqu'à la coupelle.
- Placez la coupelle supérieure ④ sur la broche (**figure 2**).
- Baissez la calotte ① à 6 pans de la broche d'en haut dans le logement prévu de la coupelle supérieure (**figure 3**).
- Contrôlez la position et le logement corrects de la calotte (**figure 3**).
- Précontraindez le système et vérifiez le logement correct du ressort tout autour du guidage interne (**figure 4**).
- Manipulez l'entraînement avec la clé tubulaire (6) et le cliquet réversible (8) (**figure 5**).
- Lors de la démontage du ressort des montures/protections en caoutchouc, contre-appuyez à l'aide de la clé tubulaire (7) (**figure 5**) afin d'éviter que la coupelle tourne/se torde.

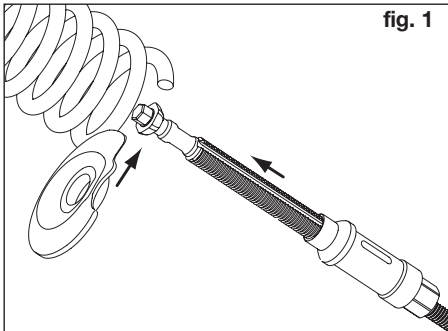
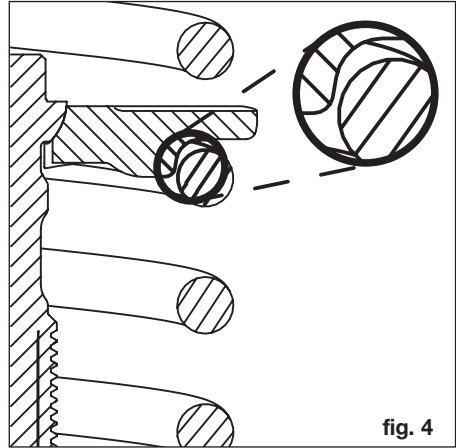
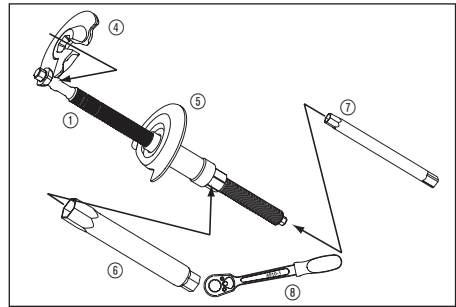


fig. 1

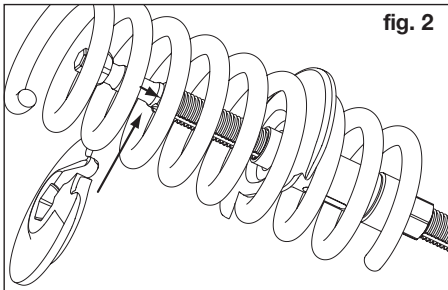


fig. 2

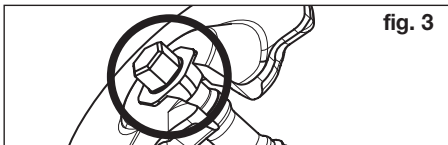


fig. 3

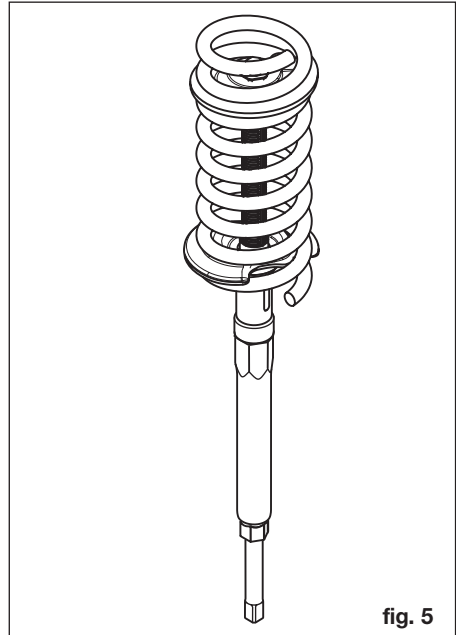


fig. 5



1. Informaciones generales

- Antes de poner en marcha la herramienta por primera vez, asegúrese de que el usuario haya leído y comprendido enteramente las instrucciones de uso.
- Estas instrucciones de uso contienen informaciones importantes que son necesarias para un trabajo seguro y perfecto de su compresor de muelles interior HAZET.
- El uso correcto de este compresor de muelles presupone que el usuario observa todas las notas de seguridad así como todas las informaciones contenidas en estas instrucciones de uso.
- Por ese motivo, guarde las instrucciones de uso y las instrucciones de seguridad siempre juntas con su compresor de muelles interior HAZET.
- Esta herramienta ha sido diseñada exclusivamente para aplicaciones particulares. HAZET advierte expresamente que está prohibido modificar la herramienta y/o utilizarla de una manera que no corresponda a su uso previsto.
- HAZET declina cualquier responsabilidad por daños personales y materiales debido al uso inadecuado o para fines extraños o bien al no cumplir con estas instrucciones de seguridad.
- Además, han de respetarse las normas de prevención de accidentes y las normas generales de seguridad siendo válidas para el campo de aplicación del dispositivo.

2. Explicación de símbolos

ATENCIÓN: ¡Fíjese en estos símbolos!

¡LEA LAS INSTRUCCIONES DE USO!



El tenedor de la herramienta está obligado a observar las instrucciones de uso e instruir a todos los demás usuarios del compresor de muelles interior HAZET según este manual.

¡NOTA!



Este símbolo señala las indicaciones que facilitan el manejo del dispositivo.

¡ADVERTENCIA!



Este símbolo señala las especificaciones importantes, las condiciones peligrosas, los riesgos de seguridad o bien las indicaciones de seguridad.

¡ATENCIÓN!



Este símbolo señala las indicaciones cuya inobservancia puede tener como consecuencia el deterioro, defectos de funcionamiento y/o el fallo del dispositivo.

3. Responsabilidad y garantía



- Toda utilización del dispositivo que no sea conforme a las instrucciones y/o toda utilización para cualquier otro fin se considerará como uso indebido.
- Cualquier tipo de reclamación contra el fabricante y/o sus agentes autorizadas por el uso indebido del dispositivo quedará excluido.
- Cualquier daño personal o material derivado de un uso indebido del dispositivo será responsabilidad exclusiva del usuario o del titular de la obra.

4. Piezas de repuesto



- Utilice solamente las piezas de repuesto originales del fabricante.
- La utilización de piezas de repuesto inapropiadas o defectuosas puede tener como consecuencia el deterioro, defectos de funcionamiento y/o el fallo del dispositivo.
- La utilización de piezas de repuesto no admisibles conlleva la pérdida de todos los derechos de garantía, de servicio, los derechos a indemnización por daños y perjuicios y el derecho a hacer efectiva una responsabilidad contra el fabricante o sus agentes, distribuidores y representantes.



5. Evacuación



- Para la eliminación, limpie el dispositivo y desmóntelo con sujeción a las normas de prevención de accidentes y las normas para la protección del medio ambiente. Las piezas sueltas pueden reciclarse.
- Los restos metálicos pueden desguazarse.

Este párrafo da una idea general de todos los aspectos importantes de seguridad para la protección óptima del personal así como para el funcionamiento seguro y fiable del dispositivo. Adicionalmente, los diferentes capítulos contienen unos avisos que aparecen marcados con símbolos para conjurar los peligros inmediatos. Además, han de observarse los pictogramas, las placas y etiquetas en el dispositivo y deben conservarse bien legibles. en estas instrucciones de uso, igualmente, han de respetarse las normas de seguridad, las normas de prevención de accidentes y las normas de la protección ambiental siendo válidas para el campo de aplicación del dispositivo.

- Siempre mantenga libre el acceso a los dispositivos de seguridad y contrólelos con regularidad.
- Además de los avisos de seguridad de trabajo en estas instrucciones de uso, igualmente, han de respetarse las normas de seguridad, las normas de prevención de accidentes y las normas de la protección ambiental siendo válidas para el campo de aplicación del dispositivo.

3. Uso conforme a las instrucciones



Solamente puede garantizarse el funcionamiento fiable del dispositivo si se utiliza conforme a las presentes instrucciones de uso. Además de

- los avisos de seguridad de trabajo en estas instrucciones de uso, igualmente, han de respetarse las normas de seguridad, las normas de prevención de accidentes y las normas de la protección ambiental siendo válidas para el campo de aplicación del dispositivo.
- Antes y durante la operación de sujeción y después de cada transporte (cambio de posición), debe comprobarse la posición correcta del muelle en el dispositivo previsto a tal efecto (en este caso en las copelas).
- No deje los compresor y desmonta muelles sin supervisión durante el uso.
- El compresor de muelles interior HAZET sirve para el montaje y el desmontaje de muelles helicoidales rectos de los ejes traseros en turismos. La utilización del compresor de muelles para muelles cónicos está solamente admisible en combinación con copelas especiales para muelles cónicos.
- El compresor de muelles interior está adaptado de manera óptima a los espacios limitados al montar y desmontar los muelles helicoidales del eje trasero en:

BMW serie 1: E 87: 116i, 118 d, 120i, 120d, E87: 118i desde 2004

BMW serie 3: E90: 320i, 320d, 325i, 330i limousine desde 2004, E91: 320, 325, 330 Touring desde 2005

- Seleccione las copelas adecuadas para el muelle.
- Las copelas forjadas y bonificadas, el husillo bonificado así como los elementos de accionamiento bonificados permiten una alta capacidad de 22 000 N.

1. Aspectos generales



- El dispositivo fue desarrollado y fabricado según las normas y estándares técnicos válidos a esta altura y es considerado como fiable. No obstante, pueden proceder peligros del dispositivo si es utilizado de manera no debida o no conforme a las instrucciones por un personal no especializado. Antes de trabajar, cada persona utilizando el dispositivo ha de leer íntegramente las instrucciones de uso y las instrucciones de seguridad y ha de comprender todas las informaciones respectivas.
- Se prohíbe cualquier tipo de modificación del dispositivo.
- Todos los avisos de seguridad, de advertencia y de utilización hallándose sobre el dispositivo han de conservarse bien legibles. Las placas y etiquetas dañadas deben remplazarse inmediatamente.
- ¡Observe los valores y rangos de ajuste indicados!

2. Responsabilidad del usuario



- Siempre guarde las instrucciones de uso y las instrucciones de seguridad cerca del dispositivo.
- Solamente utilice el dispositivo cuando esté en un estado técnico perfecto.



- Las indicaciones del fabricante relativas a la reparación del vehículo han de respetarse estrictamente.
- Toda utilización del dispositivo que no sea conforme a las instrucciones y/o toda utilización para cualquier otro fin se considerará como uso indebido.
- Cualquier tipo de reclamación contra el fabricante y/o sus agentes autorizadas por el uso indebido del dispositivo quedará excluido.
- Cualquier daño personal o material derivado de un uso indebido del dispositivo será responsabilidad exclusiva del usuario o del titular de la obra.

4. Almacenaje / depósito



Guarde el dispositivo según las condiciones siguientes:

- ¡No almacene el dispositivo al aire libre!
- ¡Guarde el dispositivo en un lugar seco y libre de polvo!
- ¡No exponga el dispositivo a los líquidos o sustancias agresivas!
- Temperatura de almacenaje: de -10 a +45°C
- Humedad relativa del aire: 60% máx.

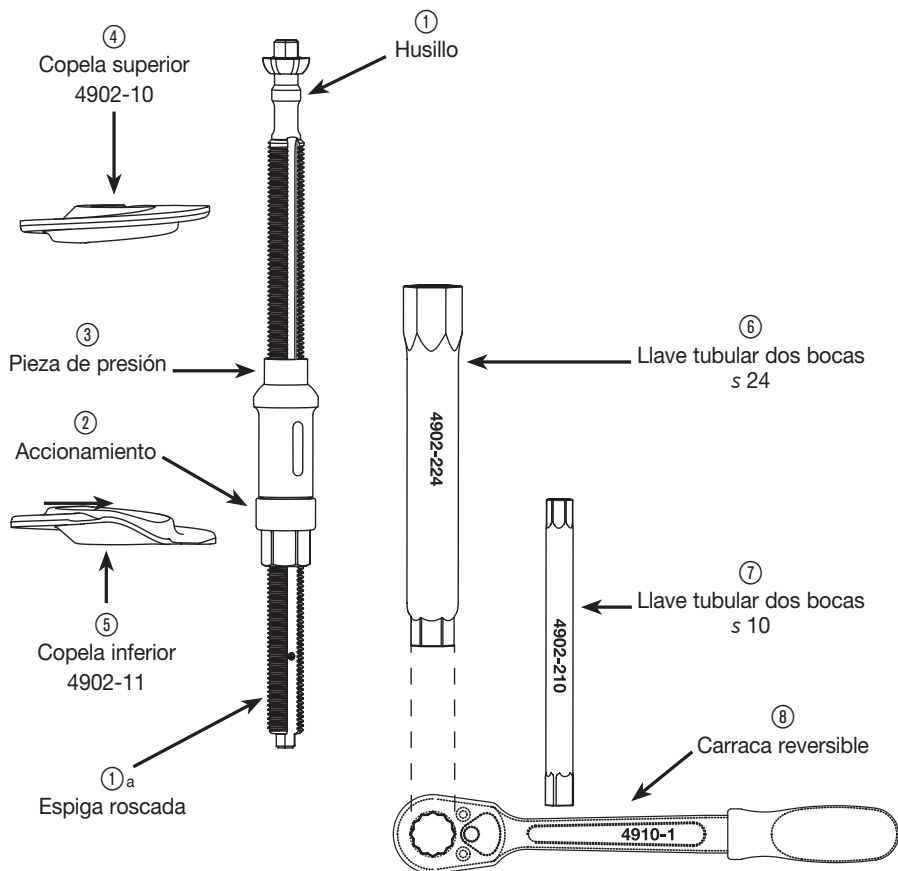
5. Peligros procedentes del aparato



1. Antes de cada uso debe comprobarse que el compresor y desmonta muelles interior está en perfectas condiciones de funcionamiento. Si el compresor no está en perfectas condiciones o si se observan daños, no debe utilizarse el aparato. El uso de un compresor de muelles interior en malas condiciones conlleva el riesgo de graves lesiones corporales, perjuicios para la salud y daños materiales.

El compresor se halla en perfectas condiciones de funcionamiento cuando:

- el dispositivo funciona con suavidad (engrasar husillo ① antes de cada uso);
 - la cabeza de fijación del husillo no presenta ningún deterioro;
 - la espiga roscada ①a está insertada en el extremo del husillo (tope final);
 - el cojinete de la tuerca de accionamiento ② funciona con suavidad;
 - las copelas ④ y ⑤ no presentan ningún deterioro.
2. Al tensar el muelle debe prestarse atención a que no se toquen sus espiras, ya que de lo contrario podría producirse una sobrecarga del husillo y después la rotura del mismo.
 3. Sólo deben utilizarse copelas adecuadas (véase "Aplicación" página 25).
 4. El muelle debe estar situado al exterior del nervio interior. Hay que asegurarse de que el muelle no pueda salirse de la copela.
 5. Las copelas sólo deben utilizarse y recambiarse de manera combinada.
 6. Por motivos de seguridad, se prohíbe terminantemente realizar modificaciones en el compresor de muelles interior. Toda modificación del compresor de muelles interior conlleva automáticamente la exoneración de responsabilidad.



1. Componentes del aparato

Aparato básico 4902-1

- ① Husillo
- ② Accionamiento
- ③ Pieza de presión

Copelas 4902-10, 4902-11

- ④ Copela superior, abierta
- ⑤ Copela inferior, cerrada

Herramientas

- ⑥ Llave tubular dos bocas s 24
- ⑦ Llave tubular dos bocas s 10
- ⑧ Carraca reversible

2. Datos técnicos

Aparato básico:	4902-1
Fuerza de compresión máx.:	22000 N
Par de accionamiento máx.:	100 Nm
Longitud del husillo:	340 mm
Recorrido de tensado:	180 mm
Para muelles helicoidales con un diámetro interior Ø mínimo de :	65 mm

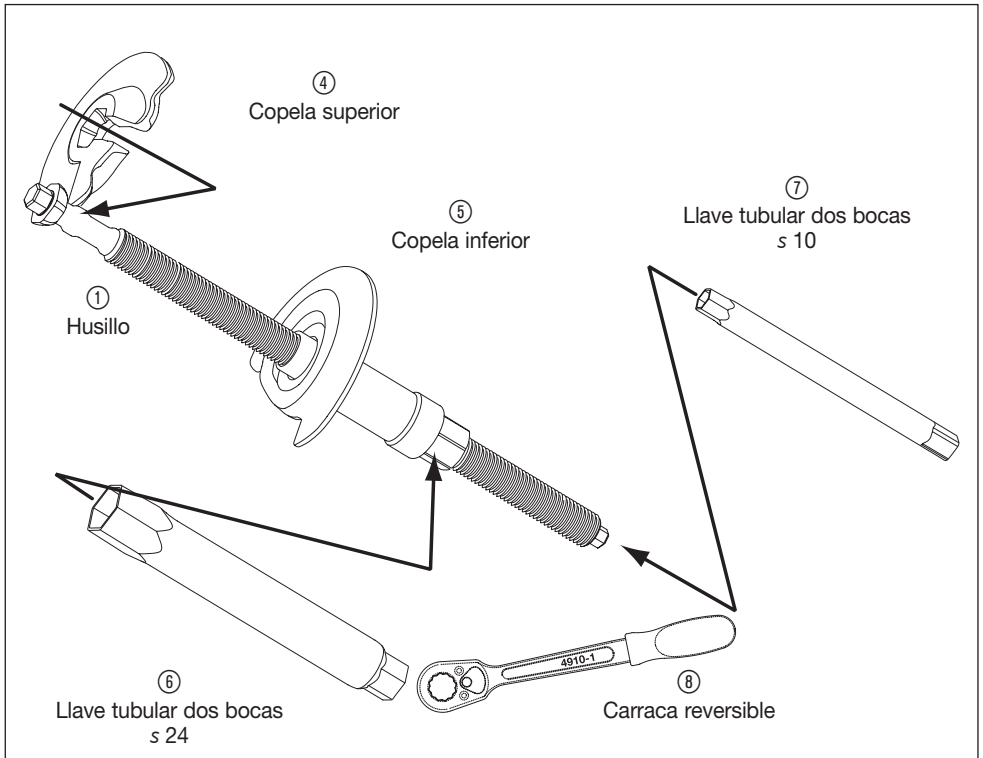
3. Conservación y mantenimiento

- Mantenga el aparato siempre limpio. No utilice ni detergentes ni agua, ya que provocan corrosión.
- Para cualquier consulta o pedido de repuestos es imprescindible indicar el número de artículo del aparato.
- Engrase el husillo del compresor de muelles interior 4902-1 en la parte roscada.
Recomendamos:
Penetración trabajada 265/295 KP2R/DIN51502 y DIN 51825.
- La comprobación y la reparación sólo deberán ser realizadas por el fabricante.

4. Aplicación

Montaje y desmontaje de los muelles helicoidales de los ejes traseros en los turismos siguientes:

- Copelas: 4902-10, superior
4902-11, inferior
 - BMW serie 1: E87: 116i, 118 d, 120i, 120d, E87: 118i desde 2004
 - BMW serie 3: E90: 320i, 320d, 325i, 330i limousine desde 2000, E91 : 320, 325, 330 Touring desde 2005
- La cabeza hexagonal basculante con protección integrada contra la torsión permite una distribución uniforme de fuerzas.
- La guía interna de las copelas impide que el muelle salga de ellas.
- Es posible contra-apoyar el husillo en la cabeza hexagonal basculante.
- Seleccione las copelas adecuadas para el muelle.



- Inserte lateralmente la copela inferior (5) en el muelle (figura 1).
- Empuje el husillo junto con la pieza de presión y el accionamiento de abajo por el brazo oscilante transversal hacia arriba hasta alcanzar la copela.
- Introduzca la copela superior (4) por el muelle sobre el husillo (figura 2).
- Baje la cabeza (1) hexagonal de arriba en el agujero de recepción previsto de la copela superior (figura 3).
- Controle la posición correcta de la cabeza hexagonal (figura 3).
- Pretense el sistema y verifique por todos lados la posición correcta del muelle en la guía interna (figura 4).
- Manipule el accionamiento con la llave tubular de dos bocas (6) y la llave de carraca reversible (8) (figura 5).
- Al desmontar el muelle de los dispositivos de fijación/protecciones de goma, contraapoye con la llave tubular de dos bocas (7) (figura 5) para impedir que la copela gire/se tuerza.

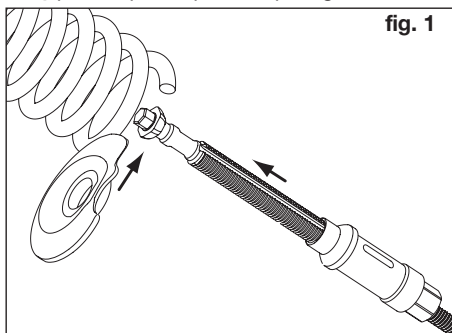
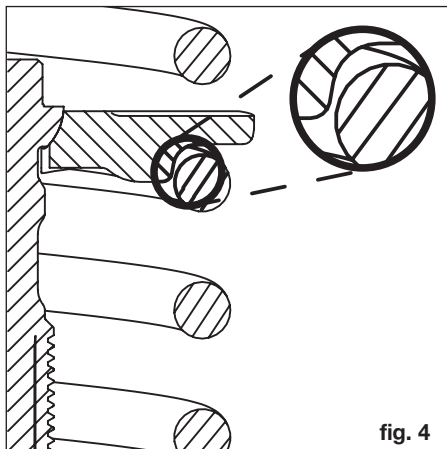
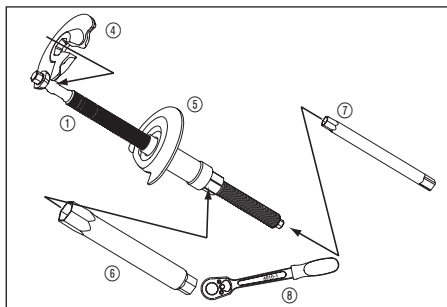


fig. 1

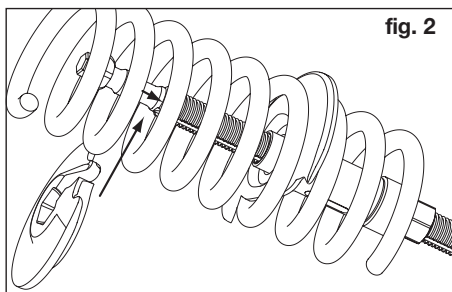


fig. 2

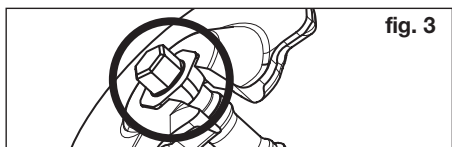


fig. 3

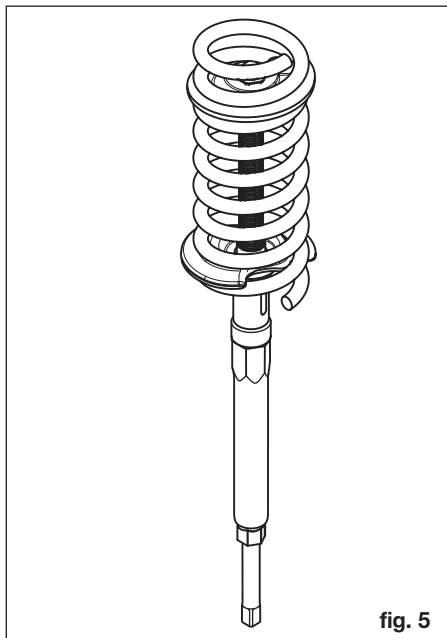


fig. 5



1. Algemene informatie

- Zorg er voor dat de gebruiker van dit gereedschap deze gebruiksaanwijzing voor de eerste inbedrijfname grondig heeft doorgelezen en begrepen.
- Deze gebruiksaanwijzing bevat belangrijke instructies die noodzakelijk zijn voor het veilige en probleemloze gebruik van uw HAZET binnenvoerspanner.
- Tot het bedoelde gebruik van de binnenvoerspanner hoort ook het volledig aanhouden van alle veiligheidsinstructies en informatie in deze gebruiksaanwijzing.
- Bewaar daarom deze gebruiksaanwijzing en de veiligheidsinstructies altijd bij uw HAZET binnenvoerspanner.
- Dit gereedschap is ontwikkeld voor bepaalde toepassingen. HAZET wijst er uitdrukkelijk op dat dit gereedschap niet gewijzigd en/of op een andere wijze ingezet mag worden dan overeenkomstig het gebruiksdoel.
- Voor letsel en schade welke resulteert uit het ondeskundige en oneigenlijke gebruik resp. het niet in overeenstemming handelen met de veiligheidsvoorschriften, neemt HAZET geen aansprakelijkheid of garantie.
- Daarnaast moeten voor het toepassingsgebied van gereedschap de geldende ongevalpreventievoorschriften en veiligheidsbepalingen worden aangehouden.

2. Verklaring van de symbolen

OPGELET! Let uitermate goed op bij deze symbolen!

LEES DE GEBRUIKSAANWIJZING!



De eigenaar is verplicht de gebruiksaanwijzing aan te houden en alle gebruikers van de HAZET binnenvoerspanner overeenkomstig de gebruiksaanwijzing te trainen.

OPMERKING!



Dit symbool markeert opmerkingen welke het gebruik vergemakkelijken.



WAARSCHUWING!


Dit symbool markeert belangrijke beschrijvingen, gevaarlijke omstandigheden, veiligheidsgevaaren resp. veiligheidsinstructies.



OPGELET!

Dit symbool markeert instructies, welke, indien niet nageleefd, leiden tot storingen en/of uitval van het apparaat.


3. Aansprakelijkheid en Garantie

- Elk gebruik dat afwijkt van het bedoelde gebruik, of een andersoortig gebruik van het apparaat is verboden en geldt als niet conform het bedoelde gebruik. 
- Claims van welke aard dan ook tegen de producent en/of zijn zaakgelastigden vanwege schade die voortvloeit uit het gebruik van het apparaat dat niet overeenkomstig het bedoelde gebruik is, zijn uitgesloten.
- Voor alle schade bij gebruik dat niet overeenstemt met het bedoelde gebruik is alleen de gebruiker aansprakelijk.

4. Reservedelen

- Gebruik uitsluitend originele reservedelen van de producent. 
- Verkeerde, of defecte reservedelen kunnen leiden tot beschadigingen, storingen of totale uitval van het apparaat. 
- Bij toepassing van niet goedgekeurde reservedelen vervallen alle verplichtingen voor wat betreft garantie, service, vervanging bij schade en aansprakelijkheid van de producent of zijn gevolmachtigden, handelaren en distributeurs.

5. Afvoeren

- Het geselecteerde apparaat reinigen en conform de van toepassing zijnde arbeidsomstandigheden- en milieuvoorschriften demonteren. Onderdelen voor recycling aanbieden. 
- Metalen materiaalresten verschrompen.



Dit deel geeft een overzicht van alle belangrijke veiligheidsaspecten voor een optimale bescherming van het personeel, alsmede een veilig en storingsvrij gebruik van het apparaat. Daarnaast bevatten de afzonderlijke hoofdstukken concrete, met symbolen gemarkeerde veiligheidsinstructies ter voorkoming van directe gevaren. Tevens moeten de zich op het apparaat bevindende pictogrammen, plaatjes en teksten worden aangehouden en in leesbare toestand worden gehouden.

1. Algemeen



- Het apparaat is op het moment van ontwikkeling en productie gebouwd volgens de algemeen erkende regels van de techniek en geldt als bedrijfszeker. Het apparaat kan echter toch gevaren opleveren, wanneer het door onvoldoende getraind personeel ondeskundig of niet overeenkomstig het bedoelde gebruik wordt toegepast. Elke persoon die als taak het werken aan of met het apparaat heeft, moet daarom de gebruiksaanwijzing en de veiligheidsinstructies voor aanvang van de werkzaamheden hebben gelezen en begrepen.
- Wijzigen van welke aard dan ook alsmede aan- of ombouw van het apparaat is verboden.
- Alle veiligheids-, waarschuwings-, en bedieningsinstructies op het apparaat moeten steeds in goede toestand worden gehouden. Beschadigde plaatjes of stickers moeten direct worden vervangen.
- De aangegeven instelwaarden of -bereiken moeten absoluut worden aangehouden.

2. Verantwoordelijkheid van de eigenaar/ gebruiker



- Gebruiksaanwijzing en veiligheidsinstructie altijd in de buurt van het apparaat bewaren.
- Apparaat alleen gebruiken wanneer dit zich in een optimale en bedrijfszekere toestand bevindt.

- Veiligheidsvoorzieningen altijd goed bereikbaar houden en regelmatig controleren.
- Naast de veiligheidsvoorschriften m.b.t. veilig werken in deze gebruiksaanwijzing moeten de voor het toepassingsbereik van het apparaat algemeen geldende veiligheids-, ongevallenpreventie- en milieuvoorschriften worden aangehouden.

3. Bedoeld gebruik



De bedrijfsveiligheid is alleen gewaarborgd bij bedoeld gebruik conform de instructies in de gebruiksaanwijzing.

Naast de opmerkingen omtrent de arbeidsveiligheid in deze gebruiksaanwijzing moeten voor het toepassingsbereik van het apparaat de algemeen geldende veiligheids-, ongevallenpreventie- en milieuvoorschriften worden aangehouden.

- Voor en tijdens het spannen en na elk transport (locatiewijziging) moet de juiste positie van de veer in de daarvoor voorziene inrichting (dus in dit geval in de opspanplaat) worden gecontroleerd.
- Laat de veiligheidsveerspanner niet zonder toezicht tijdens het gebruik.
- De HAZET binnenspanner dient voor de demontage en montage van rechte schroefveren van personenwagens. Het gebruik van de binnenspanner op conische veren is alleen met speciale spanplaten voor conische veren toegestaan.
- Optimaal afgestemd op de nauwe ruimte bij de demontage en montage van schroefveren op de achteras van de volgende voertuigen:

BMW 1-serie; E87: 116i; 118d; 120i; 120d; E87: 118i vanaf bj. 2004 BMW 3-serie; E90: 320i; 320d; 325i; 330i Lim vanaf bj. 2004; E91: 320, 325; 330 Touring vanaf bj. 2005

- Spanplaten passend voor de veer uitkiezen.
- De gesmede en veredelde spanplaten en de veredelde spindel alsmede de veredelde aandrijfdelen maken de hoge belastbaarheid van 22000 N mogelijk.



- De van toepassing zijnde reparatie-instructies van de producent van het voertuig moeten absoluut worden aangehouden.
- Elk gebruik dat afwijkt van het bedoelde gebruik, of een andersoortig gebruik van het apparaat is verboden en geldt als niet conform het bedoelde gebruik.
- Claims van welke aard dan ook tegen de producent en/of zijn zaakgelastigden vanwege schade die voortvloeit uit het gebruik van het apparaat dat niet overeenkomstig het bedoelde gebruik is, zijn uitgesloten.
- Voor alle schade bij gebruik dat niet overeenstemt met het bedoelde gebruik is alleen de gebruiker aansprakelijk.
- Voor schade bij gebruik dat niet conform het bedoelde gebruik is, is uitsluitend de gebruiker aansprakelijk.

4. Opslag



Het apparaat moet onder de volgende condities worden opgeslagen:

- Apparaat niet buiten bewaren
- Apparaat droog en stofvrij opslaan
- Apparaat niet blootstellen aan vloeistoffen en agressieve stoffen
- Opslagtemperatuur -10 til +45°C
- Relatieve luchtvochtigheid max. 60%

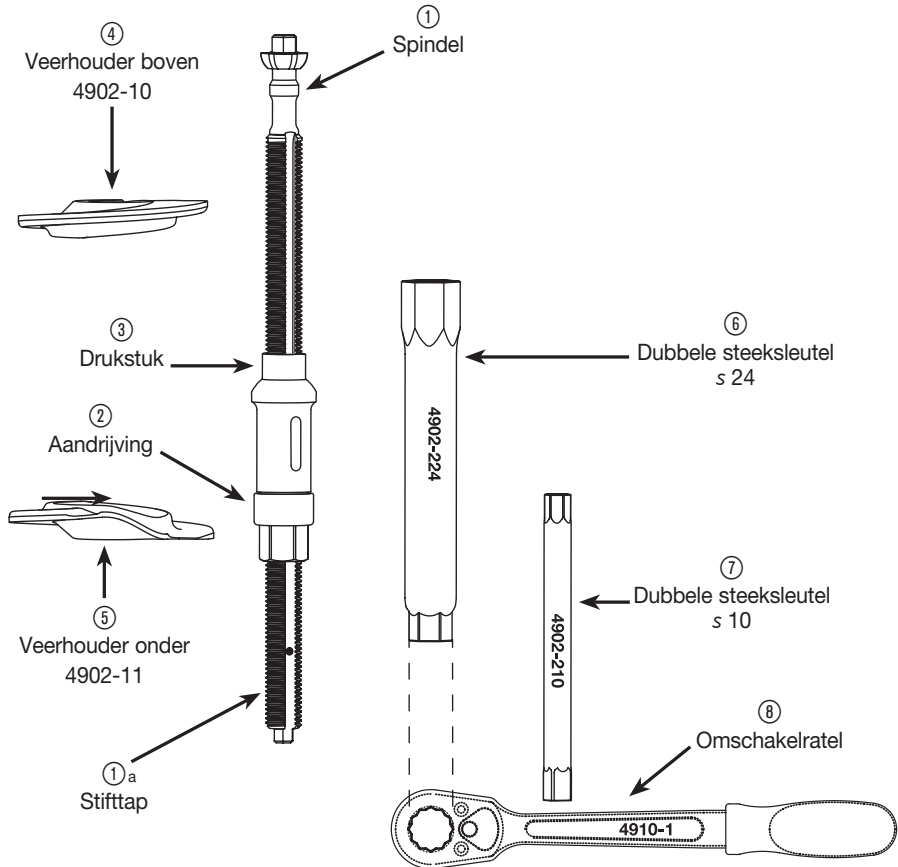
5. Gevaren die van het apparaat uitgaan



1. Voor ieder gebruik moet de binnenveerspanner worden gecontroleerd op bedrijfsgereedheid. Als blijkt dat een goede werking niet is gewaarborgd of als beschadigingen worden geconstateerd, mag de binnenveerspanner niet worden gebruikt. Wanneer een volledige bedrijfsgereedheid niet is gegeven maar de binnenveerspanner wordt toch gebruikt, dan bestaat gevaar voor ernstige persoonlijke en materiele schade.

De volledige bedrijfsgereedheid is gegeven wanneer:

- het apparaat soepel loopt (spindel ① voor ieder gebruik invetten);
 - de houderkop van de spindel geen schade vertoont;
 - de stiftap ①a op het uiteinde van de spindel is geplaatst (eindaanslag);
 - het lager van de aandrijfmoer soepel ② loopt;
 - de veerhouders ④ en ⑤ geen schade vertonen.
2. Bij het spannen van de veer moet erop worden gelet, dat de veerwikkelingen elkaar niet raken, omdat in dat geval overbelasting van de spindel kan optreden wat weer breuk van de spindel kan veroorzaken.
 3. Er mogen alleen geschikte spanplaten worden gebruikt. (Toepassing zie pag. 31)
 4. De veer **Fig. 4** (pag. 32) moet buiten de binnenrichel van de spanplaat liggen. Zorg er voor dat de veer niet uit de spanplaten kan glijden.
 5. Spanplaten mogen alleen in de daarvoor voorziene samenstelling worden ingezet of vervangen worden.
 6. Vanwege veiligheidsredenen zijn veranderingen aan de binnenveerspanner streng verboden. Het uitvoeren van wijzigingen aan de binnenveerspanner leidt tot onmiddellijke uitsluiting van aansprakelijkheid van de fabrikant.



1. Componenten

Basisapparaat 4902-1

- ① Spindel
- ② Aandrijving
- ③ Drukstuk

Veerhouder 4902-10, 4902-11

- ④ Veerhouder boven, open
- ⑤ Veerhouder onder, gesloten

Gereedschappen

- ⑥ Dubbele steeksleutel s 24
- ⑦ Dubbele steeksleutel s 10
- ⑧ Omschakelratel

2. Karakteristieke gegevens

Basisapparaat:	4902-1
Max. drukkracht:	22000 N
Max. aandrijfmoment:	100 Nm
Lengte spindel:	340 mm
Spanweg:	180 mm
Voor schroefveren met een minimale binnendiameter van Ø:	65 mm

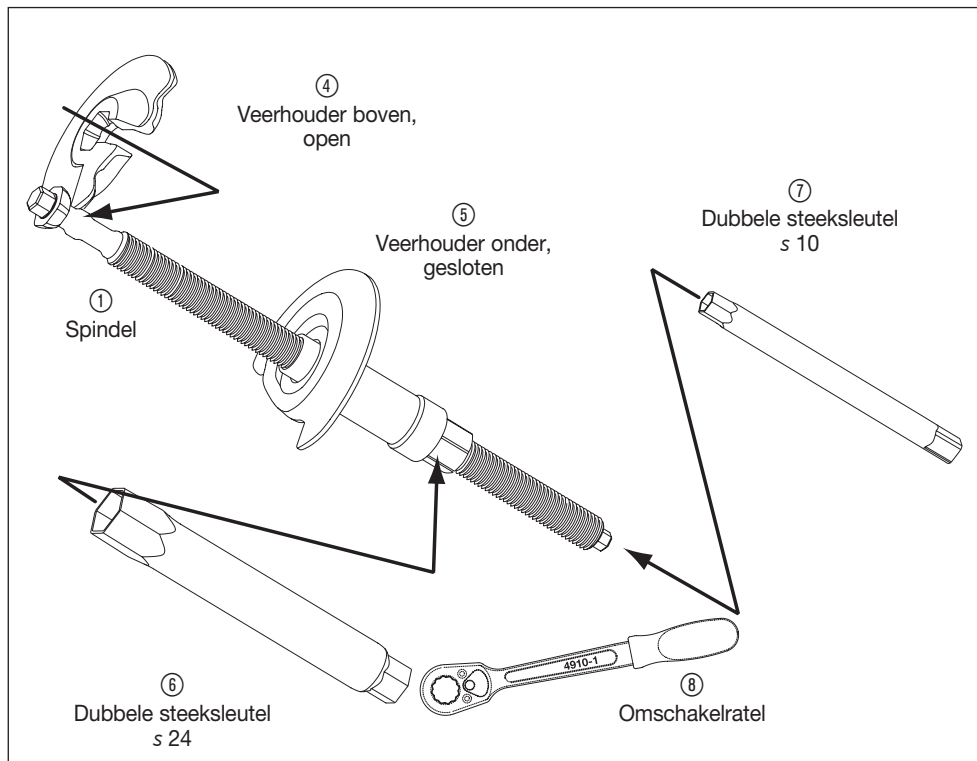
3. Onderhoud

- Houd het apparaat steeds schoon. Gebruik geen ontvettingsmiddelen of water, omdat anders corrosie optreedt.
- Vermeld bij correspondentie en bij het bestellen van reserveonderdelen altijd het artikelnummer van het apparaat.
- De spindel van de binnen-veerspanner 4902-1 moet in het schroefdraadgebied worden ingevet. Aanbeveling: Walkpenetration 265/295 KP2R/DIN 51502 en DIN 51825.
- Controles en reparaties mogen uitsluitend worden uitgevoerd door de fabrikant.

4. Gebruik

Demontage en montage van schroefveren op de achteras van de volgende voertuigen:

- Spanplaten: 4902-10 boven
4902-11 onder
 - BMW 1-serie; E87: 116i; 118d; 120i; 120d; E87: 118i vanaf bj. 2004
 - BMW 3-serie; E90: 320i; 320d; 325i; 330i Lim vanaf bj. 2004; E91: 320, 325; 330 Touring vanaf bj. 2005
- De gepatenteerde pendel 6-kant kop met geïntegreerde verdraai-beveiliging verdeelt de kracht gelijkmatig.
- De gepatenteerde binnengeleiding van de spanplaten voorkomt het er uit glijden van de veer.
- Tegenhouden van de spindel op pendel-6-kant-kop is mogelijk.
- Spanplaten passend voor de veer uitkiezen.



- Onderste spanplaat ⑤ van de zijkant in de veer plaatsen **Fig. 1**.
- Spindel inclusief drukstuk en aandrijving van onderen door de wieldraagarm en de veer naar boven tot aan de klem schuiven.
- Bovenste spanplaat ④ op de spindel draaien **Fig. 2**.
- De zeskantkap van de spindel ① van boven in de uitsparing van de bovenste spanplaat laten zakken **Fig. 3**.
- Controleren of de zeskantkap goed zit **Fig. 4**.
- Het systeem voorspannen en controleren of de veer rondom de binnengeleiding goed zit **Fig. 4**.
- Met behulp van de pijpsleutel ⑥ en de omkeer ratelsleutel ⑧ de aandrijving bedienen **Fig. 5**.
- Bij het losmaken de veer uit de houders/ rubberen bevestigingen m.b.v. de Pijpsleutel ⑦ tegenhouden **Fig. 5** om het verdraaien/meedraaien te voorkomen.

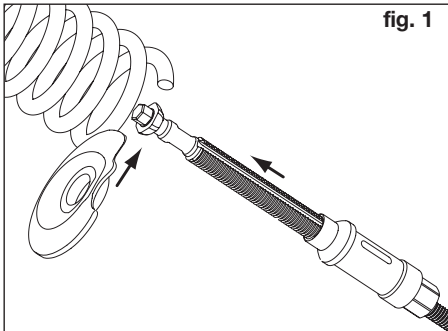
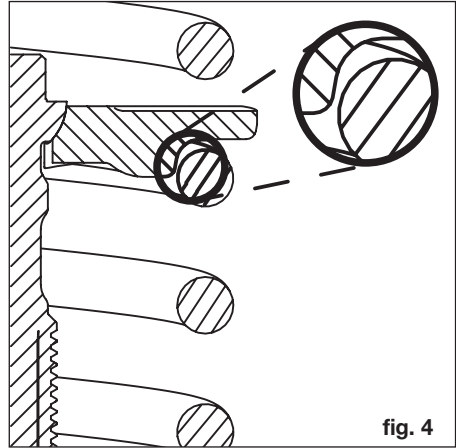
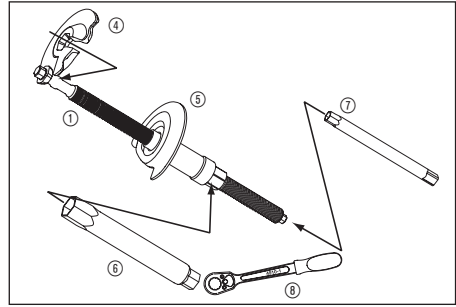


fig. 1

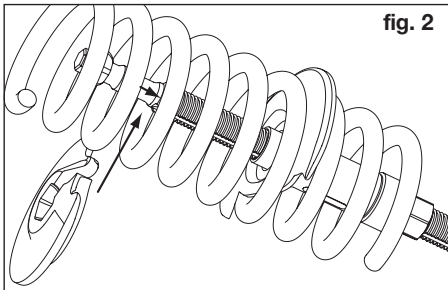


fig. 2

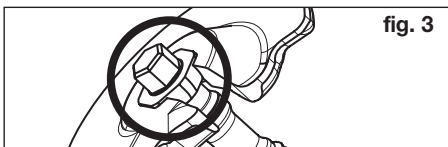


fig. 3

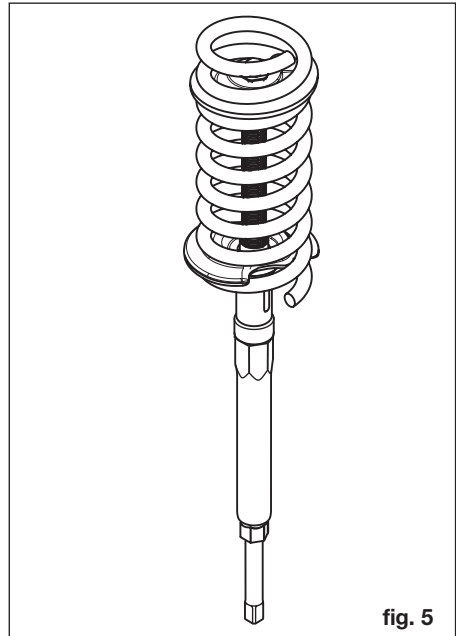


fig. 5



1. Informazioni generali

- Accertarsi che l'utilizzatore di questo utensile abbia letto e compreso a fondo le presenti istruzioni per l'uso prima di procedere al primo utilizzo.
- Queste istruzioni forniscono le indicazioni essenziali necessarie per l'azionamento corretto e in sicurezza del tendimolle interno HAZET.
- Affinché l'uso del tendimolle interno possa essere ritenuto conforme, è necessario rispettare integralmente tutte le indicazioni di sicurezza e le informazioni riportate nelle presenti istruzioni per l'uso.
- Per questo motivo si devono sempre conservare le istruzioni per l'uso e le indicazioni di sicurezza unitamente al tendimolle interno HAZET.
- Questo utensile è stato progettato per determinate applicazioni specifiche. HAZET richiama espressamente l'attenzione sul fatto che questo utensile non può essere modificato e/o utilizzato per scopi diversi da quelli previsti.
- HAZET declina qualsiasi responsabilità e non offre garanzia alcuna per danni e lesioni imputabili all'uso improprio e diverso da quello previsto, o dalla mancata osservanza delle norme di sicurezza.
- Si devono inoltre rispettare le norme antinfortunistiche e le disposizioni di sicurezza valide per il campo d'impiego dell'apparecchio.

2. Spiegazione dei simboli

ATTENZIONE: prestare la massima attenzione a questi simboli!

LEGGERE LE ISTRUZIONI PER L'USO!



Il gestore ha l'obbligo di attenersi alle istruzioni per l'uso e di divulgarle a tutti gli utilizzatori del tendimolle interno HAZET.

INDICAZIONE!



Questo simbolo contraddistingue le indicazioni che agevolano la manipolazione dell'utensile.



CAUTELA!

Questo simbolo contraddistingue descrizioni importanti, situazioni rischiose, pericoli o indicazioni relativi alla sicurezza.



ATTENZIONE!

Questo simbolo contraddistingue le indicazioni la cui mancata osservanza può causare danni, anomalie di funzionamento e/o il guasto dell'apparecchio.

3. Responsabilità e garanzia



- È vietato e ritenuto non conforme qualsiasi utilizzo dell'apparecchio che esuli da quello previsto e/o che sia di altro tipo.
- Si escludono diritti di qualsiasi tipo nei confronti del produttore e/o dei suoi incaricati per danni derivanti dall'uso non conforme dell'apparecchio.
- Il gestore è considerato il solo responsabile per tutti i danni riconducibili all'utilizzo non conforme.

4. Parti di ricambio



- Utilizzare solo parti di ricambio originali del produttore.
- Parti di ricambio errate o difettose possono causare danni, anomalie di funzionamento o il guasto totale dell'apparecchio.
- In caso di utilizzo di parti di ricambio non autorizzate, decadono tutti i diritti di garanzia, assistenza, risarcimento danni e responsabilità nei confronti del produttore o dei suoi incaricati, rivenditori o rappresentanti.



5. Smaltimento



- Pulire l'apparecchio prima di smaltirlo e smontarlo nel rispetto delle norme relative alla tutela delle condizioni di lavoro e dell'ambiente. Consegnare i componenti che possono essere riutilizzati al punto di raccolta preposto.
- Rottamare i residui di materiali metallici.



Questa sezione presenta una panoramica su tutti gli aspetti importanti relativi alla sicurezza che contribuiscono a garantire un'adeguata protezione del personale e il funzionamento in sicurezza e corretto dell'apparecchio. In ogni capitolo sono inoltre riportate indicazioni di sicurezza pratiche, contrassegnate da simboli, volte a scongiurare pericoli immediati. È inoltre necessario rispettare e conservare in condizioni di perfetta leggibilità i pittogrammi, i cartelli e le diciture applicati sull'apparecchio.

- Oltre alle indicazioni relative alla sicurezza sul posto di lavoro riportate in questo documento, attenersi e osservare le norme di sicurezza, antinfortunistica e tutela ambientale generalmente valide per il campo d'impiego dell'apparecchio.

3. Utilizzo conforme



Soltanto l'utilizzo conforme garantisce il funzionamento in sicurezza dell'apparecchio, secondo le istruzioni per l'uso fornite. Oltre alle indicazioni relative alla sicurezza sul posto di lavoro riportate in questo documento, attenersi e osservare le norme di sicurezza, antinfortunistica e tutela ambientale generalmente valide per il campo d'impiego dell'apparecchio.

- Prima e durante la procedura di serraggio e dopo ciascun trasporto (spostamento), controllare il posizionamento corretto della molla nell'apposita attrezzatura (in questo caso nelle staffe).
- Non lasciare il tendimolle incustodito durante l'impiego.
- Il tendimolle interno HAZET serve per smontare e rimontare molle elicoidali diritte su autovetture. L'uso del tendimolle interno su molle coniche è consentito soltanto con piastre di compressione specificamente concepite per questo tipo di molle.
- È ideale per smontare e montare in spazi ristretti le molle elicoidali sull'asse posteriore dei seguenti veicoli:

BMW 1a serie; E87: 116i; 118d; 120i; 120d; E87: 118i da anno di costr. 2004
BMW 3a serie ; E90: 320i; 320d; 325i; 330i
Lim da anno di costr. 2004; E91: 320, 325; 330 Touring da anno di costr. 2005

- Scegliere piastre di compressione adatte al tipo di molla.
- Le piastre di compressione fucinate e bonificate, gli alberi filettati, nonché i componenti dell'azionamento bonificati consentono un carico elevato pari a 22000 N.

1. Cenni generali



- L'apparecchio è stato progettato e fabbricato nel rispetto delle vigenti regole tecniche riconosciute, per cui è da considerarsi sicuro. Esso può però costituire un pericolo se utilizzato in modo non corretto, impropriamente e da personale non adeguatamente istruito. Chiunque sia incaricato dell'esecuzione di interventi su o con l'apparecchio è perciò tenuto a leggere e comprendere le istruzioni per l'uso e le indicazioni di sicurezza prima di procedere con tali interventi.
- È severamente vietato apportare modifiche di qualsiasi tipo o trasformare l'apparecchio.
- Conservare sull'apparecchio tutte le indicazioni di sicurezza, pericolo e funzionamento in modo che risultino sempre perfettamente leggibili. Sostituire immediatamente cartelli o adesivi danneggiati.
- Rispettare scrupolosamente i valori o i campi di regolazione indicati.

2. Responsabilità del gestore



- Conservare sempre le istruzioni per l'uso in prossimità dell'apparecchio.
- L'apparecchio può essere azionato solo se è in condizioni tecniche perfette e sicure.
- Rendere sempre facilmente accessibili i dispositivi di sicurezza e controllarli regolarmente.



- Attenersi scrupolosamente alle istruzioni vigenti per la riparazione fornite dal produttore del veicolo.
- È vietato e ritenuto non conforme qualsiasi utilizzo dell'apparecchio che esuli da quello previsto e/o che sia di altro tipo.
- Si escludono diritti di qualsiasi tipo nei confronti del produttore e/o dei suoi incaricati per danni derivanti dall'uso non conforme dell'apparecchio.
- Il gestore è considerato il solo responsabile per tutti i danni riconducibili all'utilizzo non conforme.

4. Magazzinaggio / Stoccaggio



Provvedere al magazzinaggio e allo stoccaggio dell'apparecchio nelle seguenti condizioni:

- il magazzinaggio dell'apparecchio non deve avvenire all'aperto
- stoccarlo in un luogo asciutto e privo di polvere
- non lasciare l'apparecchio nelle vicinanze di liquidi o sostanze aggressive.
- temperatura di stoccaggio da -10 a +45°C
- umidità dell'aria relativa max. 60%

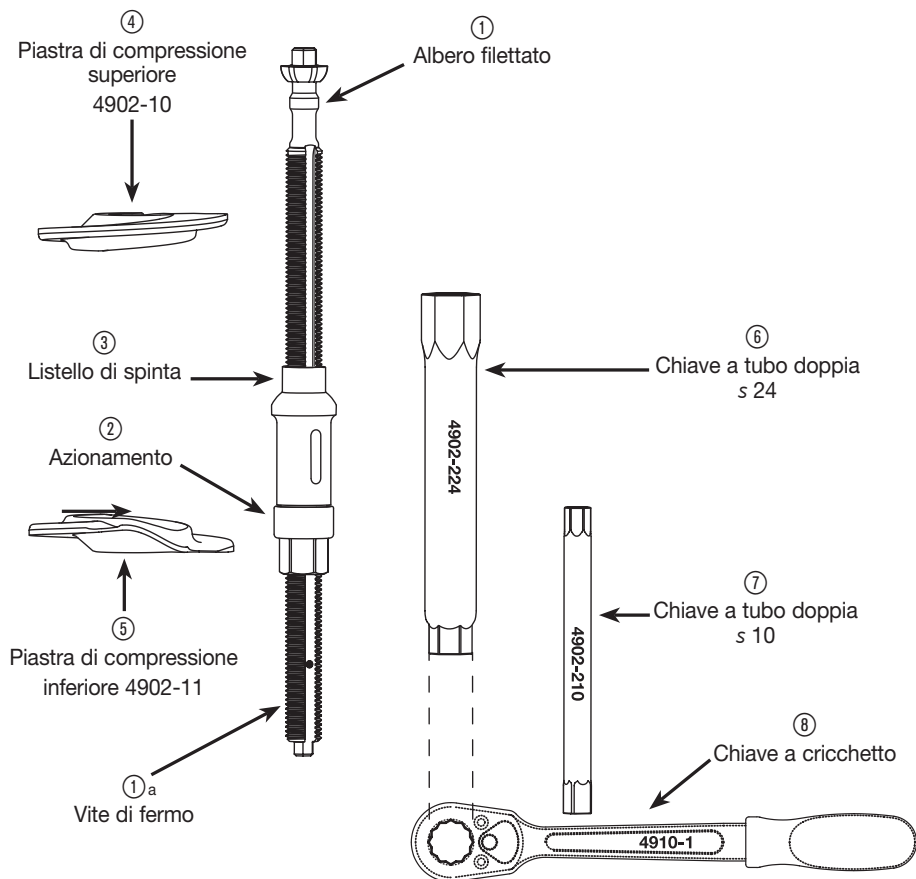
5. Pericoli non derivanti dall'apparecchio



1. Prima di ogni utilizzo, controllare che il tendimolle interno funzioni perfettamente. Se l'esito del controllo di funzionalità è negativo o se si riscontrano danni, non utilizzare il tendimolle interno. Se il tendimolle interno viene utilizzato senza che ne sia garantita la piena funzionalità, si incorre nel pericolo di gravi danni alle persone, alla salute o alle cose.

La condizione di piena funzionalità è garantita se:

- l'apparecchio può muoversi liberamente (lubrificare l'albero filettato ① prima dell'uso);
 - la testa di alloggiamento ①b ell'albero filettato non risulta danneggiata;
 - la vite di fermo ①a a è inserita nell'e stremità dell'albero filettato (arresto di fine corsa);
 - il cuscinetto del dado di azionamento ② può muoversi liberamente;
 - le piastre di compressione ④ e ⑤ non risultano danneggiate.
2. Quando la molla viene messa in tensione occorre prestare attenzione affinché le spire non si tocchino, poiché in caso contrario si può verificare un sovraccarico e quindi la rottura dell'albero filettato.
 3. Si devono utilizzare esclusivamente piastre di compressione, adatte. (Utilizzo pagina 37)
 4. La molla **Figura 4** (pagina 38) deve essere disposta al di fuori della nervata interna della piastra di compressione. Occorre prestare attenzione affinché la molla non scivoli via dalle piastre di compressione.
 5. Le piastre di compressione possono essere utilizzate o sostituite soltanto secondo la combinazione prevista.
 6. Per motivi di sicurezza, è severamente vietato apportare modifiche al tendimolle interno. L'esecuzione di modifiche sul tendimolle interno determina l'immediata esclusione di responsabilità del produttore.



1. Elementi del dispositivo

Apparecchio base 4902-1

- ① Albero filettato
- ② Azionamento
- ③ Listello di spinta

Piastra di compressione 4902-10, 4902-11

- ④ Piastra di compressione superiore, aperta
- ⑤ Piastra di compressione inferiore, chiusa

Utensili

- ⑥ Chiave a tubo doppia s 24
- ⑦ Chiave a tubo doppia s 10
- ⑧ Chiave a cricchetto

2. Valori caratteristici del dispositivo

Apparecchio base:	4902-1
max. forza di compressione:	22000 N
max. coppia di azionamento:	100 Nm
Lunghezza albero filettato:	340 mm
Corsa di compressione:	180 mm
Per molle elicoidali con un diametro interno minimo di Ø:	65 mm

3. Manutenzione e assistenza

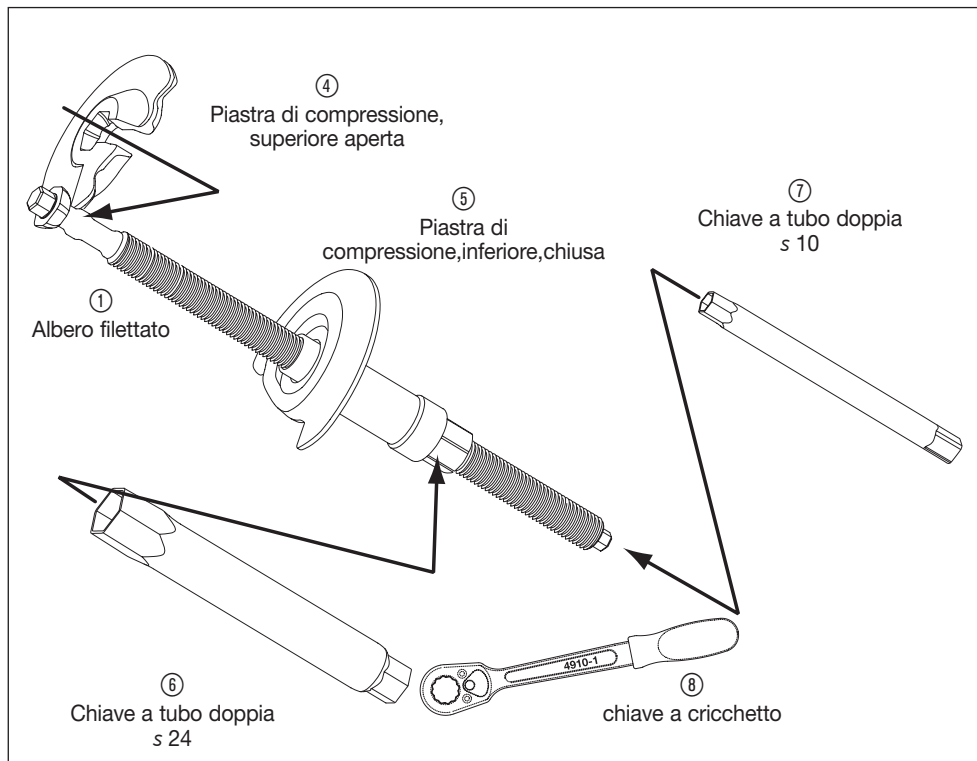
- Mantenere costantemente pulito l'apparecchio. Non utilizzare acqua o detersivi perché questi agenti possono provocare la corrosione dell'apparecchio.
- In caso di domande e ordinazioni di parti di ricambio, è assolutamente necessario indicare il codice del dispositivo.
- L'albero filettato del tendimolle interno 4902-1 deve essere lubrificato nella zona della filettatura. La penetrazione su provino manipolato da noi consigliata corrisponde a 265/295 KP2R/DIN 51502 e DIN 51825.
- Il controllo e la riparazione devono essere effettuati esclusivamente dal costruttore.

4. Utilizzo

Piastre di compressione:

4902-10 superiore
4902-11 inferiore

- BMW 1a serie; E87: 116i; 118d; 120i; 120d; E87: 118i da anno di costr. 2004
- BMW 3a serie ; E90: 320i; 320d; 325i; 330i Lim da anno di costr. 2004; E91: 320, 325; 330 Touring da anno di costr. 2005
- La testa esagonale oscillante brevettata con protezione antitorsione integrata ripartisce la forza uniformemente.
- La guida interna brevettata delle piastre di compressione impedisce che la molla scivoli via.
- È possibile una contropinta dell'albero filettato sulla testa esagonale oscillante.
- Scegliere piastre di compressione adatte al tipo di molla.



- Inserire lateralmente ⑤ nella molla la piastra di compressione inferiore **Fig. 1**.
- Spingere dal basso verso l'alto l'albero filettato unitamente al listello di spinta e all'azionamento, facendoli passare attraverso il braccio trasversale e la molla, fino alla ganascia.
- Avvolgere la piastra di compressione superiore ④ sull'albero filettato **Fig. 2**.
- Inserire dall'alto ① la calotta a testa esagonale dell'albero filettato nell'alloggiamento della piastra di compressione superiore. **Fig. 3**.
- Controllare il corretto posizionamento della calotta a testa esagonale **Fig. 3**.
- Precaricare il sistema e controllare il posizionamento della molla intorno alla guida interna **Fig. 4**.
- Utilizzando la chiave a tubo ⑥ e il dente di arresto ⑧ attivare l'azionamento **Fig. 5**.
- Nell'allentare la molla sui supporti/sugli alloggiamenti in gomma con l'ausilio della chiave a tubo ⑦ esercitare una contropinta **Fig. 5** per evitare una torsione/rotazione.

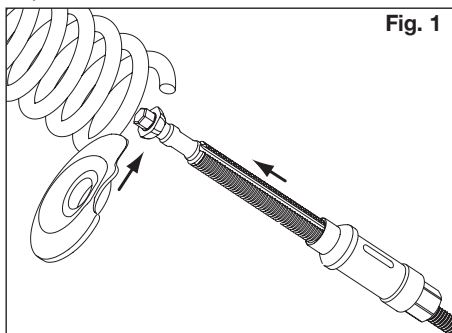
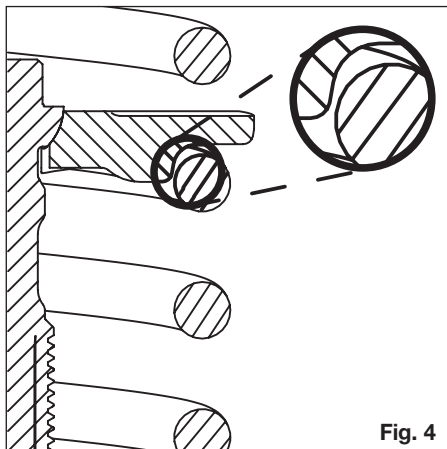
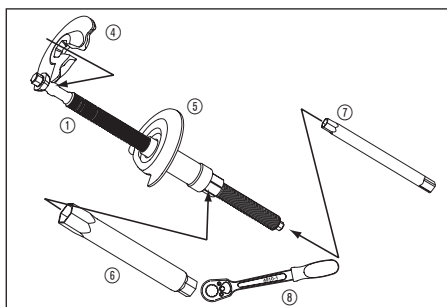


Fig. 1

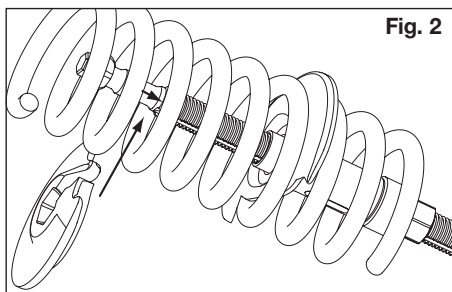


Fig. 2

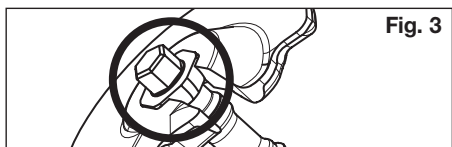


Fig. 3

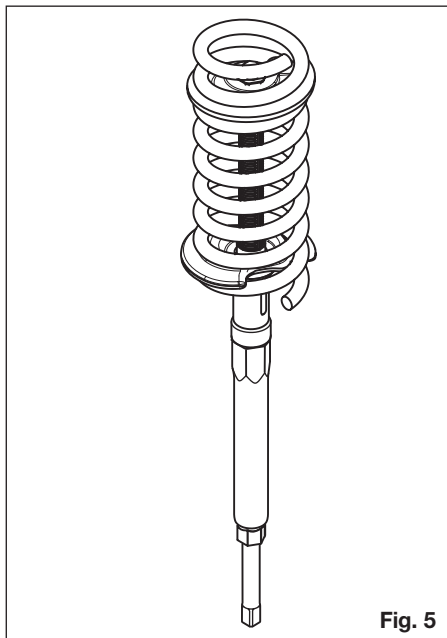
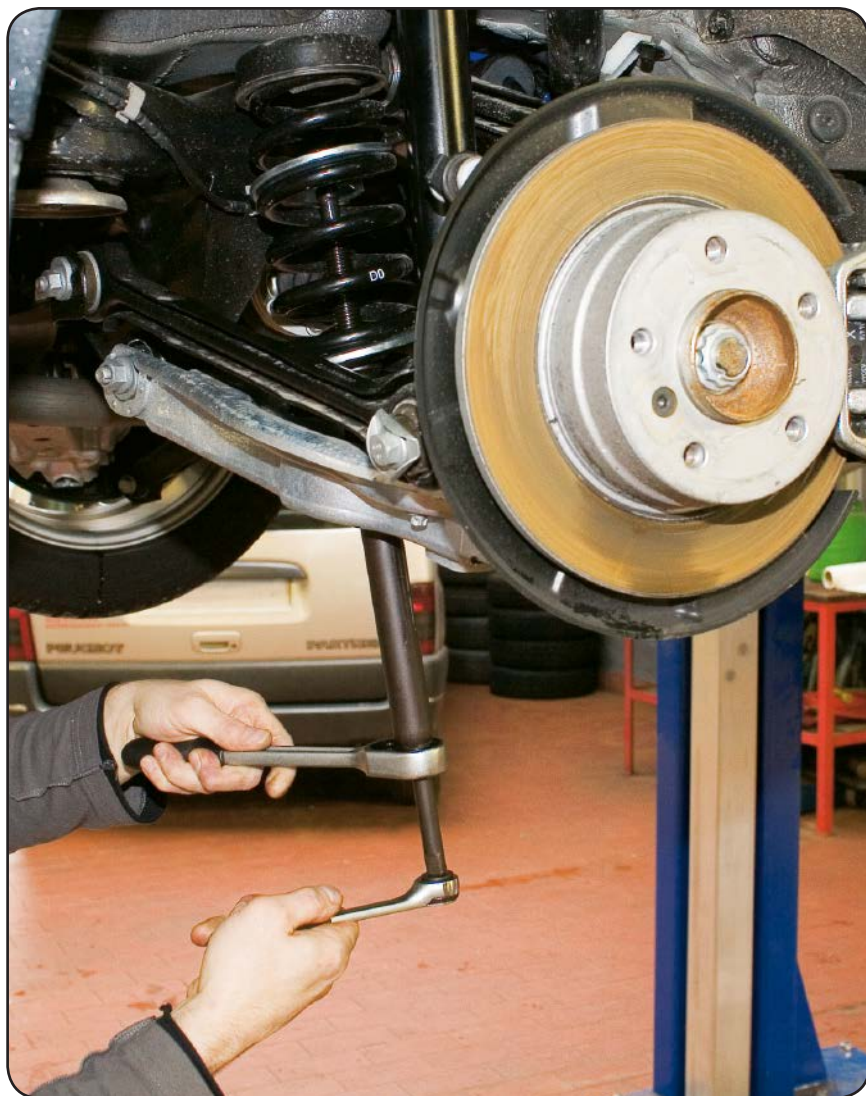





Fig. 5



HAZET-WERK Hermann Zerver GmbH & Co. KG •  Güldenwerther Bahnhofstraße 25 - 29
42857 Remscheid • GERMANY •  10 04 61 • 42804 Remscheid •  +49 (0) 21 91 / 7 92-0
 +49 (0) 21 91 / 7 92-375 (Deutschland) -400 (International) •  www.hazet.de •  info@hazet.de