

HAZET-WERK

HÖCHSTE TECHNOLOGIE IN DER WERKZEUGFERTIGUNG SEIT 1868

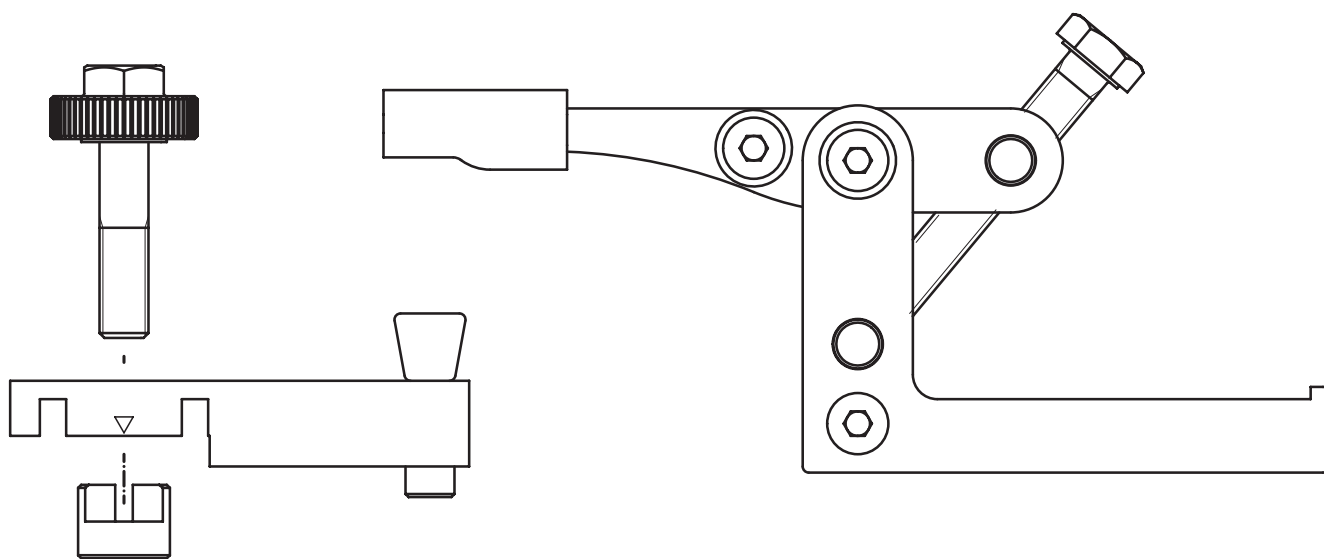


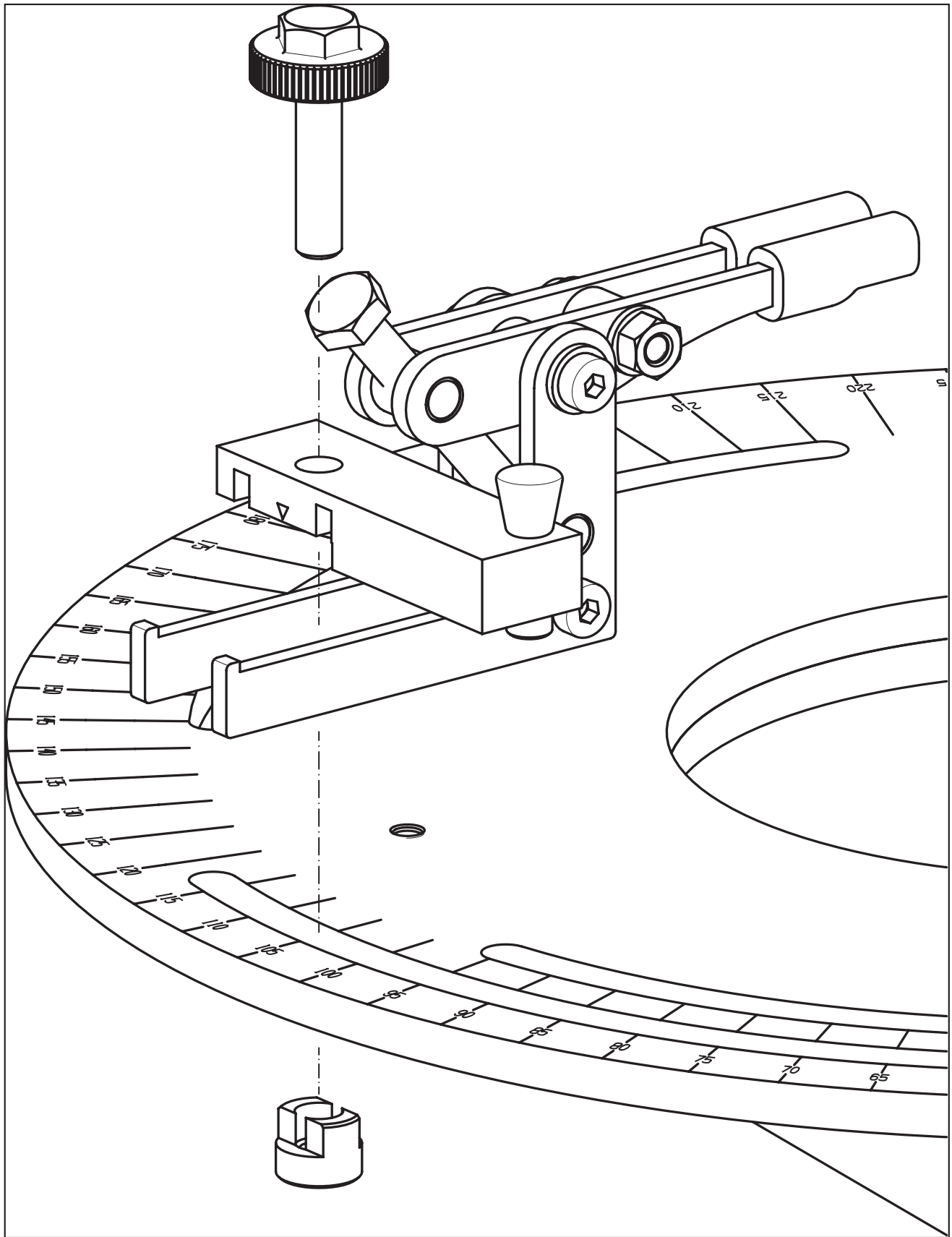
4903-04



Anwendungshinweis

Bremse für 4903-1





HAZET-WERK Hermann Zerver GmbH & Co. KG

☰ Güldenwerther Bahnhofstr. 25 - 29 · 42857 REMSCHEID · GERMANY

☎ +49 (0) 21 91 / 7 92-0 · ☎ +49 (0) 21 91 / 7 92-375 (Deutschland) -400 (International)

🌐 hazet.de • ✉ info@hazet.de