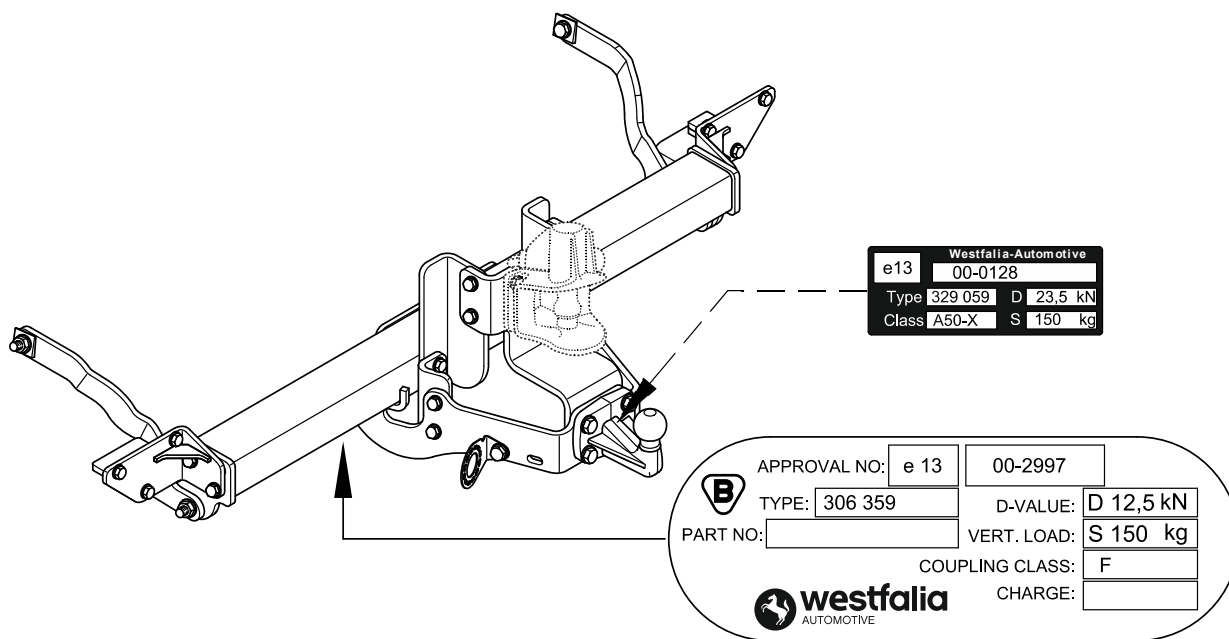
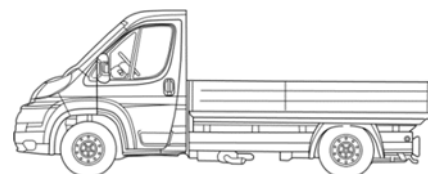


- D** **Anhängevorrichtung** Montage- und Betriebsanleitung, Originalbetriebsanleitung
- CZ** **Závěsné zařízení** Montážní a provozní návod
- DK** **Anhængertræk** Montage- og driftsvejledning
- E** **Enganche** Instrucciones de montaje y de servicio
- F** **Attelage** Notice de montage et d'utilisation
- FIN** **Perävaunun vetolaite** Asennus- ja käyttöohjeet
- GB** **Tow bar** Installation and Operating Instructions
- GR** **Διάταξη ζεύξης** Οδηγίες συναρμολόγησης και λειτουργίας
- H** **Vonóhorog** Beszerelési utasítás
- I** **Gancio di traino** Istruzioni di montaggio e per l'uso
- N** **Tilhengerfeste** Monterings- og bruksanvisning
- NL** **Trekhaak** Montage- en gebruikshandleiding
- PL** **Hak holowniczy** Instrukcja montażu i eksploatacji
- RUS** **Фаркоп** Инструкция по монтажу и эксплуатации
- S** **Dragkrok** Monterings- och bruksanvisning



306 517 600 001



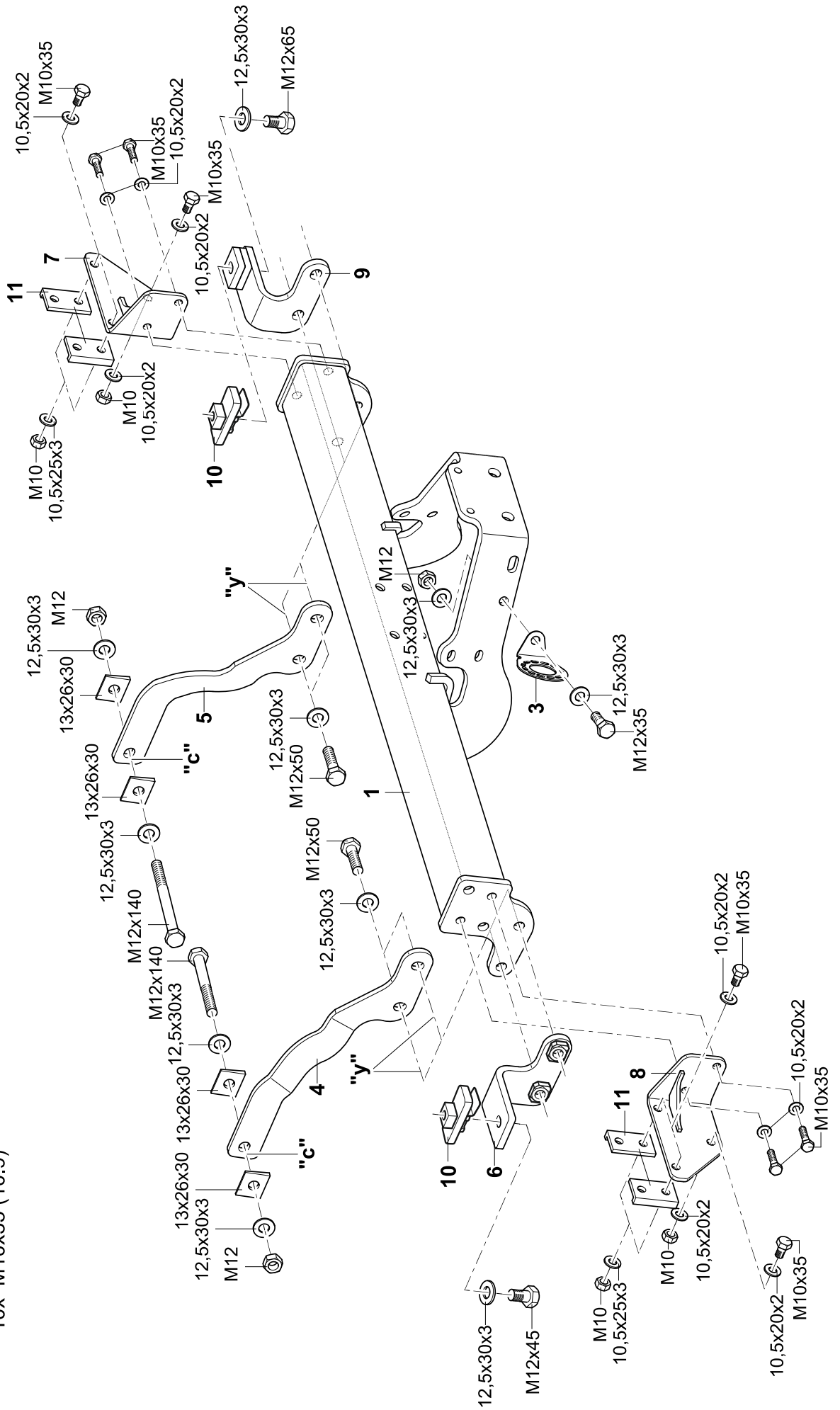
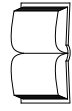
Fiat Ducato
Citroën Jumper
Peugeot Boxer

- 6x M12x140 (8.8)
- 1x M12x65 (8.8)
- 4x M12x50 (8.8)
- 5x M12x45 (8.8)
- 1x M12x35 (8.8)
- 4x M10x60 (10.9)
- 8x M10x45 (10.9)
- 10x M10x35 (10.9)

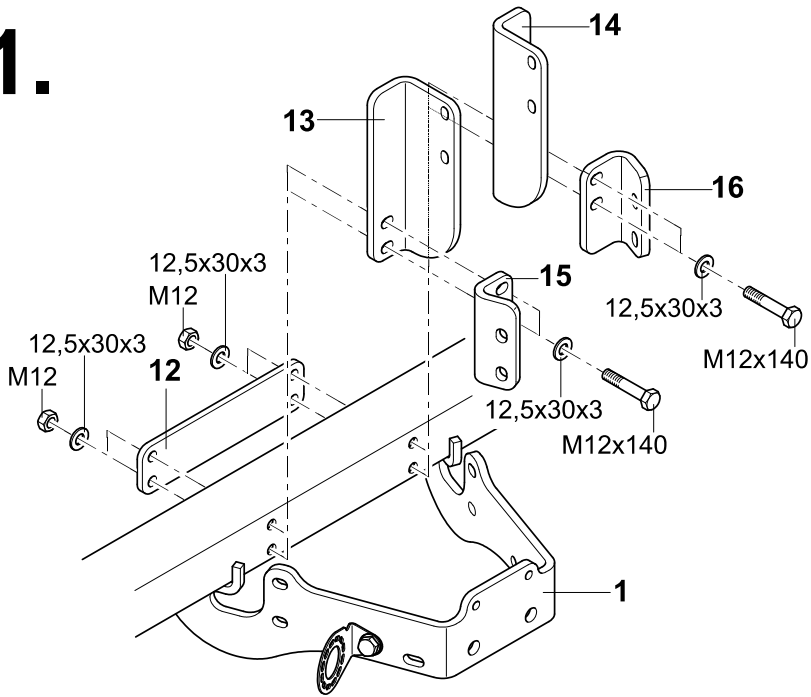


- 4x 13x26x30
- 28x 12,5x30x3
- 12x 10,5x25x3
- 28x 10,5x20x2

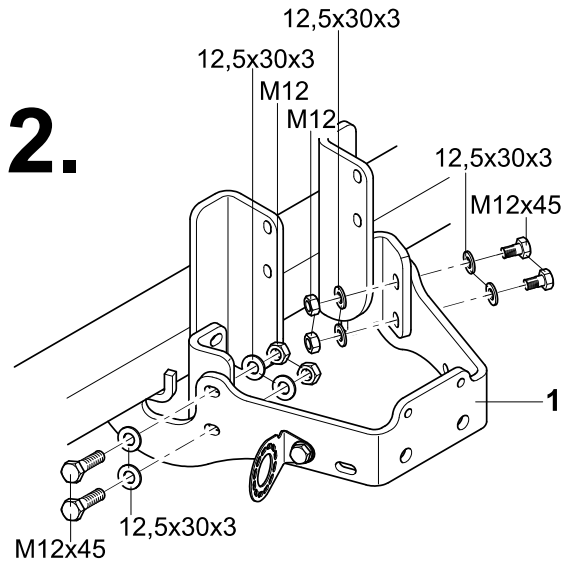
- 11x M12 (8)
- 18x M10 (10)



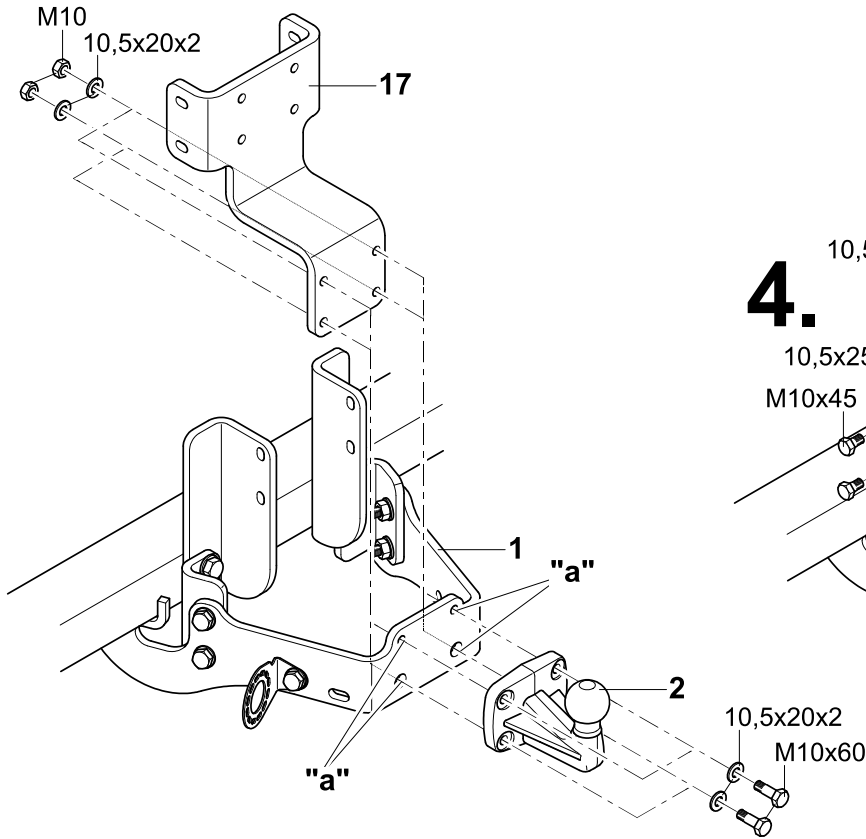
1.



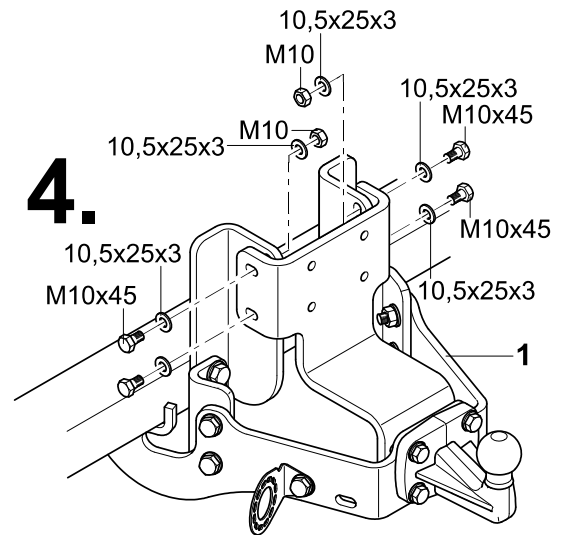
2.



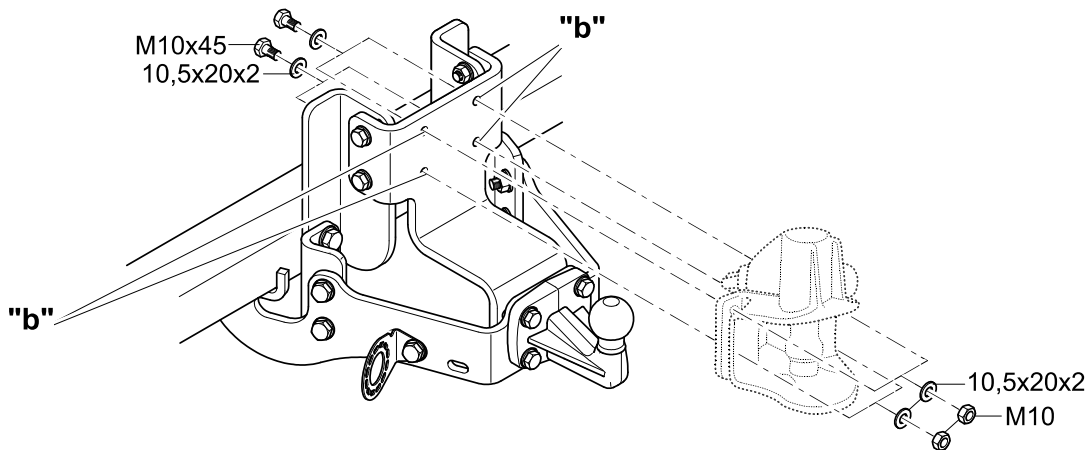
3.



4.



5.



- D** Unsere Produkte werden mit größter Sorgfalt gefertigt. Sollten Sie dennoch einmal Grund zur Beanstandung haben, wenden Sie sich bitte direkt an Ihren Vertragspartner. In diesem Fall geben Sie bitte **unbedingt** die Chargennummer an. Sie finden die Chargennummer auf dem Typenschild. Ohne diese Angabe kann Ihre Reklamation nicht bearbeitet werden.
- CZ** Naše produkty jsou vyráběny s největší pečlivostí. Měli-li byste přeci jenom důvod ke stížnosti, obraťte se prosím přímo na Vašeho obchodního partnera. V takovýchto případech uvádějte prosím **bezpodmínečně** číslo šarže. Číslo šarže naleznete na typovém štítku. Bez tohoto údaje nemůže být Vaše reklamacie zpracována.
- DK** Vores produkter fremstilles med stor omhu. Hvis du engang alligevel skulle have grund til at klage, bedes du henvende dig direkte til din kontrahent. I dette tilfælde bør du **under alle omstændigheder** angive batchnummeret. Batchnummeret står på typeskiltet. Uden dette nummer kan din reklamation ikke behandles.
- E** Nuestros productos se fabrican con el mayor cuidado. Si, a pesar de ello, usted tuviera algún motivo de queja, diríjase directamente a su concesionario. En este caso, es **indispensable** que indique el número de lote. Encontrará el número de lote en la placa de características. Sin esta información no es posible tramitar su reclamación.
- F** Nos produits sont fabriqués avec le plus grand soin. Si vous avez cependant un motif de réclamation, veuillez vous adresser directement à votre concessionnaire. Dans ce cas, veiller **impérativement** à indiquer le numéro de charge. Vous trouverez ce numéro sur la plaque signalétique. Votre réclamation ne pourra être acceptée si cette indication fait défaut.
- FIN** Tuotteidemme valmistuksessa on noudatettu suurinta mahdollista huolellisuutta. Mikäli tuotteessa ilmenee tästäkin huolimatta puutteita, pyydämme sinua ottamaan yhteyttä suoraan sopimuskuumppaniisi. Tässä tapauksessa on ilmoitettava **ehdottomasti** eränumero. Eränumero on merkitty tyyppikilpeen. Jos eränumeroa ei ole merkitty valituksen yhteyteen, valituksen käsittely ei ole mahdollista.
- GB** Our products are manufactured with utmost care. If however you find a cause for complaint, please contact your contract partner directly. In this case, it is **necessary** that you quote the charge number. The charge number can be found on the type plate. Your complaint cannot be processed without this information.
- GR** Τα προϊόντα μας κατασκευάζονται με ιδιαίτερη προσοχή. Αν παρόλα αυτά έχετε λόγο για παράπονα μπορείτε να απευθυνθείτε κατευθείαν στην αντιπροσωπεία. Σε μια τέτοια περίπτωση δώστε **απωσδότητε** τον αριθμό της παρτίδας. Τον αριθμό παρτίδας θα τον βρείτε πάνω στην πινακίδα τύπου. Χωρίς αυτά τα στοιχεία το αίτημά σας δεν μπορεί να διεκπεραιωθεί.
- H** Termékeink a lehető legnagyobb körültekintéssel készülnek. Ha ennek ellenére valaha oka lenne a reklamációra, kérjük forduljon közvetlenül szerződési partneréhez. Ebben az esetben **feltétlenül** adja meg a gyártási számot. A gyártási számot a típusablán találja. Enélkül az adat nélkül reklamációját nem tudjuk figyelembe venni.
- I** I nostri prodotti vengono realizzati con la massima cura. Tuttavia, qualora vi fosse motivo di presentare reclamo, preghiamo di rivolgersi direttamente al proprio concessionario. In questo caso indicare **necessariamente** il numero di lotto. Il numero di lotto si trova sulla targhetta. Senza questo dato non è possibile evadere il reclamo.
- N** Våre produkter tilvirkes med størst mulig nøyaktighet og omhu. Skulle det likevel være grunnlag for reklamasjon, vennligst ta kontakt med din avtalepartner. I så tilfelle **må du** oppgi charge-nummeret. Dette charge-nummeret finner du på typeskiltet. Uten denne opplysningen kan ikke reklamasjonen behandles.
- NL** Onze producten worden met de grootste zorg geproduceerd. Mocht u onverhoopt toch niet tevreden zijn, neem dan rechtstreeks contact op met uw contractant. Vermeld in dit geval **altijd** het partijnummer. U vindt dit nummer op het typeplaatje. Zonder deze informatie kan uw klacht niet in behandeling worden genomen.
- PL** Nasze produkty wytwarzane są z zachowaniem najwyższej staranności. Jeżeli mimo to z jakichś powodów chcielibyście Państwo złożyć reklamację, prosimy zwrócić się bezpośrednio do kontrahenta. Prosimy przy tym **zawsze** podawać numer serii. Numer serii znajduje się na tabliczce znamionowej. Jest on konieczny do rozpatrzenia reklamacji.
- RUS** Выпуск нашей продукции производится с большим старанием. Если все же появится причина для рекламации, просьба обращаться непосредственно к вашему партнеру по договору. В этом случае **обязательно** указывайте номер партии. Этот номер (Charge) стоит на фирменной табличке. Без указания этого номера вашу рекламацию невозможно будет обработать.
- S** Våra produkter tillverkas med största noggrannhet. Om du trots detta någon gång skulle ha anledning till klagomål, vänd dig vänligen direkt till din avtalslutande part. I detta fall är det **viktigt** att ange Chargenumret. Chargenumret finns på typskylten. Utan detta nummer kan er reklamation inte bearbetas.

The diagram shows a type plate for a Westfalia Automotive product. It includes the following fields:

- APPROVAL NO: E13
- 55R - 01 XXXX
- TYPE: XXX XXX
- CLASS: XXX-X
- PN: []
- D-VALUE: D XX kN
- MAX. VERT. LOAD: S XX kg
- CHARGE: []

The Westfalia Automotive logo is also present. A circular icon with a hand pointing to the right is shown next to the charge number field, indicating that the charge number should be filled in.

D

Nationale Richtlinien über die Anbauabnahmen sind zu beachten.

Jegliche Änderungen bzw. Umbauten an der Anhängervorrichtung sind verboten. Sie führen zum Erlöschen der Betriebserlaubnis. **Isoliermasse bzw. Unterbodenschutz** am Kfz. - falls vorhanden - im Bereich der Anlageflächen der Anhängervorrichtung **entfernen**.

Die Anhängervorrichtung dient zum Ziehen von Anhängern und zum Betrieb von Lastenträgern. Artfremde Benutzung ist verboten. Bei Fahrzeugen mit **Einparkhilfe** können nach Montage der Anhängervorrichtung **Fehlfunktionen** auftreten, da Teile (Kugelstange, Kupplungskugel) im Erfassungsbereich der Sensoren liegen könnten. In diesem Fall sollte der Erfassungsbereich angepasst oder die Einparkhilfe deaktiviert werden. Bei Verwendung von Anhängervorrichtungen mit abnehmbaren bzw. schwenkbaren Kugelstangen ist eine Fehlfunktion der Einparkhilfe nicht zu erwarten, wenn die Kugelstange aus der Betriebsposition genommen wird.

Die Anhängervorrichtung ist ein Sicherheitsteil und darf nur von Fachunternehmen montiert werden. Bei falscher Montage besteht schwere Unfallgefahr! Der deutsche Text dieser Anleitung ist bindend. Änderungen vorbehalten.

CZ

Je nutné dodržovat místní směrnice o demontáži nástaveb.

Veškeré změny příp. přestavby tažného zařízení jsou zakázány. Mají za následek zánik platnosti povolení k provozu.

Isolační hmotu popř. ochranu spodku podlahy vozidla - pokud existují - je nutné v oblasti dosedacích ploch tažného zařízení **odstranit**.

Tažné zařízení je určeno k tažení přívěsů a k provozu nosičů nákladu. Použití k jinému účelu je zakázáno.

U vozidel s **pomocným parkovacím zařízením** se mohou po montáži závěsného zařízení vyskytnout **chybné funkce**, protože součásti (tyč s koulí, kulová hlavice spojky) mohou ležet v oblasti detekování snímačů. V tom případě by měl být upraven rozsah snímání nebo by mělo být deaktivováno pomocné parkovací zařízení. Při použití tažných zařízení s odnímatelnou příp. výkyvnou tyčí s koulí nebude docházet k chybné funkci pomocného parkovacího zařízení, pokud bude tyč s koulí demontována z provozní polohy.

Tažné zařízení je bezpečnostní součást, kterou smí montovat pouze odborné podniky. Při chybné montáži hrozí vážné nebezpečí nehody! Německý text tohoto návodu je závazný. Změny vyhrazeny.

DK

De nationale direktiver for afmontering af påmonterede dele skal overholdes.

Enhver ændring eller ombygning på anhængertrækket er forbudt. Dette medfører, at typegodkendelsen udløber.

Fjern **isoleringsmassen hhv. undergulvsbeskyttelsen** på personbilen. - hvis monteret - i området for anhængertrækkets anlægsflade.

Anhængertrækket anvendes til trækning af anhængere og brug af ladvogne. Ikke-bestemmelsesmæssig anvendelse er forbudt.

Ved køretøjer med **parkeringshjælp** kan der opstå **fejlfunktioner** efter montering af anhængertrækket, da der kan ligge dele (kuglestang, koblingskugle) i følerens dækningsområde. I dette tilfælde skal dækningsområdet tilpasses eller parkeringshjælpen deaktiveres. Ved anvendelse af anhængertræk med aftagelige eller svingbare kuglestænger bør der ikke opstå fejlfunktioner i parkeringshjælpen, når kuglestangen stilles ud af driftsposition.

Anhængertrækket er en sikkerhedsdel og må kun monteres af autoriserede firmaer. Ved forkert montering er der fare for alvorlige uheld! Den tyske tekst i denne vejledning er bindende. Ret til ændringer forbeholdes.

E

Deben respetarse las directivas nacionales referentes a controles de enganches.

Está prohibido modificar o remodelar el dispositivo de remolque. La consecuencia sería la invalidación del permiso de circulación.

Quitar la masa aislante o la protección de los bajos del vehículo - si existen - en el área donde se haya de acoplar del enganche.

El dispositivo de remolque está previsto para el arrastre de remolques y para la operación de portadores de carga. Está prohibido su uso para fines de otra índole.

En vehículos con **ayuda al estacionamiento** puede surgir **fallos de funcionamiento** tras el montaje del dispositivo de remolque, ya que las piezas (barra de bola, acople de bola) pueden estar en la zona de alcance de los sensores. En este caso se debe regular el área de registro o desactivar el auxiliar de estacionamiento. Si se emplean dispositivos de remolque a bola extraíble u orientable, es improbable que ocurra un error en el auxiliar de estacionamiento cuando se ha quitado la barra de bola. La bola de enganche es un elemento de seguridad y sólo se debe permitir su montaje a personal cualificado. ¡En caso de montaje erróneo existe peligro de accidentes graves! Es vinculante el texto alemán de estas instrucciones. Nos reservamos el derecho a efectuar modificaciones.

F

Les dispositions nationales concernant la réception à titre isolé doivent être respectées.

Toute modification ou transformation du dispositif d'attelage est interdite. Elle entraînerait l'annulation de la réception.

Le cas échéant, **enlever l'insonorisant ou la protection sous caisse** du véhicule dans la zone des surfaces d'appui.

Le dispositif d'attelage est destiné à tirer des remorques ou à utiliser des porte-charges. Toute utilisation à des fins autres que celles prévues est interdite.

Lorsque les véhicules sont équipés de radars de recul, des **dysfonctionnements** peuvent survenir une fois le dispositif d'attelage monté, car des pièces (attelage, rotule) peuvent se trouver dans la zone de détection des capteurs. Il est alors nécessaire d'adapter la zone de détection en conséquence ou de désactiver le radar de recul. Avec des dispositifs d'attelage équipés de rotules démontables ou escamotables, un dysfonctionnement du détecteur d'obstacles est improbable si vous ne mettez pas la boule d'attelage en position de service.

Le dispositif d'attelage est un équipement de sécurité et doit être mis en place exclusivement par un atelier spécialisé. Un montage incorrect représente un risque élevé d'accident ! Le texte allemand de cette notice fait foi.

Sous réserve de modifications.

FIN

Kansallisia asennusten teknistä hyväksymistä koskevia määräyksiä on noudatettava.

Kaikki vetolaitteeseen tehtävät muutokset tai jälkiasennukset ovat kiellettyjä. Nämä johtavat käyttöluvan raukeamiseen.

Mahdollinen **eristysmassa tai pohjan suojaus** tulee **poistaa** ajoneuvosta vetolaitteen kiinnityspintojen alueelta.

Vetolaitte on tarkoitettu perävaunujen vetämistä ja kuormatelineiden käyttöä varten. Muut käyttötavat on kielletty.

Pysäköintitukalla varustetuissa ajoneuvoissa voi esiintyä vetolaitteen asennuksen jälkeen **toimintahäiriöitä**, sillä osat (kuulatanko, vetokuula) saattavat olla tunnistinten mittausalueella. Tällaisessa tapauksessa mittausaluetta tulee muuttaa tai pysäköintitukka kytkeä pois päältä. Irrotettavilla tai käännettävillä kuulatangoilla varustettua vetolaitetta käytettäessä pysäköintitukan toimintahäiriöt eivät ole todennäköisiä, mikäli kuulatanko siirretään pois käyttöasennosta.

Vetolaitte on turvallisuuteen vaikuttava osa, jonka saa asentaa vain alan erikoisliike. Virheellinen asennus voi aiheuttaa vakavan onnettomuuden! Tämän ohjeen saksankielinen teksti on sitova. Oikeudet muutoksiin pidätetään.

GB

National guidelines concerning official approval of auxiliaries must be observed.

Any alteration or modification of the towing hitch is prohibited and voids the operating licence.

Remove the insulating compound and underbody coating - if there is any - from the area around the contact surface of the trailer hitch.

The trailer hitch is intended for towing trailers and for attaching devices for carrying loads. Any other use is prohibited.

In the case of vehicles equipped with an **acoustic parking system, malfunctions** may occur after mounting the trailer hitch due to parts (e.g. the bar or the ball) may be in the sensor range. In this case, adjust the sensing range or disable the acoustic parking system. If using trailer hitches with removable or pivoting ball tow bars, the acoustic parking system should function normally when the ball tow bar is not in the operating position.

A trailer hitch is a safety-critical part and may be fitted only by qualified companies. Improper assembly may result in a serious accident hazard! The German text of this instruction is binding. Subject to change.

GR

Πρέπει να τηρούνται οι κρατικοί κανονισμοί σχετικά με τον έλεγχο προσθηκών στα αμαξώματα.

Απαγορεύονται οι αλλαγές και οι μετατροπές στην διάταξη ρυμούλκησης. Συναπάγονται την ακύρωση της άδειας λειτουργίας.

Αφαιρέστε το μονωτικό στρώμα ή αντίστοιχα το προστατευτικό στρώμα από το όχημα - αν υπάρχει - στην περιοχή επαφής της διάταξης ρυμούλκησης .

Η διάταξη ρυμούλκησης χρησιμεύει για τη ρυμούλκηση τρέιλερ και για τη στερέωση σχάρας για φορτία. Άλλου είδους χρήση απαγορεύεται.

Σε οχήματα με **υποβοήθηση παρκαρίσματος** μπορεί μετά από την τοποθέτηση της διάταξης ρυμούλκησης να παρουσιαστούν **δυσλειτουργίες**, επειδή τα εξαρτήματα (ράβδος, κοτσαδόρος) μπορεί να βρίσκονται μέσα στην περιοχή ανίχνευσης των αισθητήρων. Στην περίπτωση αυτή θα πρέπει να ρυθμίσετε την περιοχή ανίχνευσης ή να απενεργοποιήσετε την υποβοήθηση παρκαρίσματος. Αν χρησιμοποιείτε διατάξεις ρυμούλκησης με αποσπώμενες ή αντίστοιχα στρεπτές ράβδους, δεν αναμένετε κάποια δυσλειτουργίας της υποβοήθησης παρκαρίσματος, όταν αφαιρείτε τη ράβδο κοτσαδόρου από τη θέση λειτουργίας.

Ο κοτσαδόρος είναι ένα εξάρτημα ασφαλείας και η τοποθέτηση του επιτρέπεται να γίνεται μόνο από εξειδικευμένο συνεργείο. Σε περίπτωση λάθους τοποθέτησης υπάρχει κίνδυνος σοβαρών ατυχημάτων! Το γερμανικό κείμενο αυτών των οδηγιών είναι δεσμευτικό. Διατηρούμε το δικαίωμα αλλαγών.

H

Figyelembe kell venni a műszaki átvételre vonatkozó nemzeti irányleveket.

A vonószerkezeten tilos bármiféle átalakítást végezni. A szerkezet megváltoztatása vagy átalakítása a forgalmi engedély megszűnését vonja maga után.

Távolítsa el a szigetelő anyagot ill. az alvázvédőt - amennyiben van - a gépjárműről a vonószerkezet illesztési felületeinek tartományában.

A vonószerkezet utánfutók vontatására szolgál és teherhordó járművek alkalmazására. Ettől eltérően tilos használni a vontatószerkezetet.

Tolatóradarral ellátott gépjárműveknél a vonószerkezet felszerelése **hibás működést** okozhat, mivel egyes részek (vonóhorog-rúd, vonóhorog-gömb) az érzékelő látószögébe érhetnek. Ebben az esetben be kell állítani újból a látószöveget vagy kiiktatni a tolatóradart. Levehető gömbfejű vonóhoroggal ellátott vonószerkezet alkalmazásánál, ha a vonóhorogot eltávolítja az üzemeltetési pozícióból, akkor a szerkezet nem zavarhatja a tolatóradart.

A vonószerkezet egy biztonsági felszerelés, amelyet csak szaküzem szerelhet fel. Helytelen szerelés súlyos balesethez vezethet! A német szerelési utasítás betartása kötelező. Változtatások jogát fenntartjuk.

I

Devono essere osservate le normative nazionali sui collaudi.

È vietato modificare o montare diversamente il gancio di traino. Ciò comporta l'annullamento del permesso di circolazione.

Rimuovere la massa isolante e la protezione della sottoscocca del veicolo (se presente) nella zona della superficie di contatto con il gancio di traino.

Il gancio di traino è destinato alla trazione di rimorchi e all'esercizio di portacarichi. Un'utilizzazione per scopi diversi da quelli previsti non è consentita.

Sui veicoli con **dispositivo ausiliario di parcheggio**, in seguito al montaggio del gancio di traino possono verificarsi **anomalie di funzionamento**, poiché i componenti (barra di traino, sfera di aggancio) possono interferire con i sensori. In questo caso è necessario regolare l'area di rilevamento o disattivare il dispositivo ausiliario di parcheggio. Se si utilizzano dispositivi di traino con gancio di traino a sfera removibile o orientabile, è improbabile che si verifichino anomalie di funzionamento dell'ausilio di parcheggio quando il gancio di traino a sfera è smontato.

Il gancio di traino è un componente di sicurezza e deve essere montato esclusivamente da personale specializzato. In caso di montaggio errato sussiste il pericolo di incidenti gravi! È vincolante il testo tedesco di queste istruzioni.

Con riserva di modifiche.

N

Nasjonale retningslinjer om godkjenning av monteringer skal overholdes.

Enhver endring hhv. ombygging av tilhengerfestet er forbudt. Dette vil ødelegge brukeropplevelsen.

Fjern isolasjonsmasse hhv. understellsbeskyttelse fra kjøretøyet, fra området ved tilhengerfestet - hvis dette finnes.

Tilhengerfestet brukes til trekke tilhengere og som lastfeste. Det er forbudt å bruke anordninger av annen art.

På kjøretøyer med **parkeringshjelp** kan man etter at tilhengerfestet er montert oppleve **feilfunksjon** fordi deler (kulestang, koblingskule) kommer inn i registreringsområdet til sensorene. Hvis dette skjer må registreringsområdet tilpasses eller så må parkeringshjelpen deaktiveres. Ved bruk av tilhengerfester med avtakbar hhv. svingbar kulestang, vil man ikke få feil på parkeringshjelpen når kulestangen tas ut av bruksstilling.

Tilhengerfestet er en sikkerhetskomponent og skal monteres av fagbedrift. Det er stor fare for at det kan oppstå ulykker ved feil montering! Den tyske teksten i denne veiledningen er bindende. Med forbehold om endringer.

NL

Nationale richtlijnen betreffende de montagegoedkeuring moeten in acht worden genomen.

Elke wijziging van de aanhanger is verboden. Wijziging leidt tot verval van de gebruikstoestemming.

Isolatiemassa of de beschermende laag van het voertuig - indien aanwezig - van de contactvlakken van de trekrichting **verwijderen**.

De aanhanger is bedoeld voor het trekken van aanhangers en het gebruiken van lastdragers. Ander gebruik is verboden.

Bij voertuigen met **parkeerhulp** kunnen zich na montage van de aanhanger **defecte functies** voordoen omdat onderdelen (kogelstangen, koppelingskogels) zich in het waarnemingsbereik van de sensors kunnen bevinden. In dit geval moet het waarnemingsbereik worden aangepast of de parkeerhulp worden gedeactiveerd. Bij gebruik van aanhangers met verwijderbare resp. zwenkbare kogelstangen is een defecte werking van de parkeerhulp onwaarschijnlijk als de kogelstang uit gebruikspositie wordt gezet.

De aanhanger is veiligheidsonderdeel en mag alleen door vakkundig personeel worden gemonteerd. Bij verkeerde montage bestaat ernstig gevaar voor ongevallen! De Duitse tekst van deze handleiding is bindend. Wijzigingen voorbehouden.

PL

Proszę przestrzegać krajowych wytycznych dotyczących odbioru technicznego.

Wszelkie zmiany lub przebudowy haka holowniczego są zabronione. Spowodują one utratę ważności świadectwa homologacji.

Proszę **usunąć masę izolacyjną lub zabezpieczenie podwozia** pojazdu (jeśli są) w obszarze styku haka holowniczego.

Hak holowniczy montowany jest w transporterach i służy do ciągnięcia przyczep. Niezgodne z przeznaczeniem zastosowanie jest zabronione.

Po zamontowaniu haka holowniczego w pojazdach z **systemem wspomagania parkowania** mogą wystąpić **usterki**, jeśli drążek lub kula haka holowniczego znajdują się w zakresie wykrywalności czujników. W tym przypadku należy dostosować zakres wykrywalności lub dezaktywować system wspomagania parkowania. W przypadku zastosowania haka holowniczego ze zdejmowanym lub odchylanym drążkiem kulkowym można uniknąć wadliwego działania systemu wspomagania parkowania poprzez wyjęcie drążka lub jego wysunięcie z pozycji roboczej.

Hak holowniczy stanowi element bezpieczeństwa i może zostać zamontowany wyłącznie przez firmę specjalistyczną. W przypadku nieprawidłowego montażu istnieje poważne ryzyko wypadku! Tekst niniejszej instrukcji w języku niemieckim jest wiążący. Zmiany zastrzeżone.

RUS

Подлежат соблюдению национальные директивы о порядке приемки навесного/встраиваемого оборудования.

Какие-либо изменения и переделки фаркопа недопустимы. Они делают недействительным разрешение на эксплуатацию.

Изоляцию или покрытие на днище автомобиля - при наличии - в зоне прилегания фаркопа **удалить**.

Фаркоп служит для буксировки прицепа и обслуживания грузовых балок. Запрещено использование для посторонних целей.

На автомобилях с **вспомогательным устройством парковки** после монтажа сцепного устройства возможны **сбои**, так как разные узлы (шаровая штанга, соединительный шар) могут оказаться в зоне действия датчиков. В этом случае подрегулировать зону действия датчиков либо деактивировать вспомогательное устройство для парковки. При пользовании сцепными устройствами со съёмными/поворотными шаровыми штангами можно не опасаться отказа устройства парковки, если отвести шаровую штангу из рабочей позиции.

Сцепное устройство - это узел, несущий предохранительные функции, и к его монтажу допускаются только специалисты. При неправильном монтаже грозит опасность тяжелых травм! Обязательным является немецкий текст данной инструкции. Право на внесение изменений сохраняется.

S

Nationella riktlinjer betröffande monteringen skall beaktas.

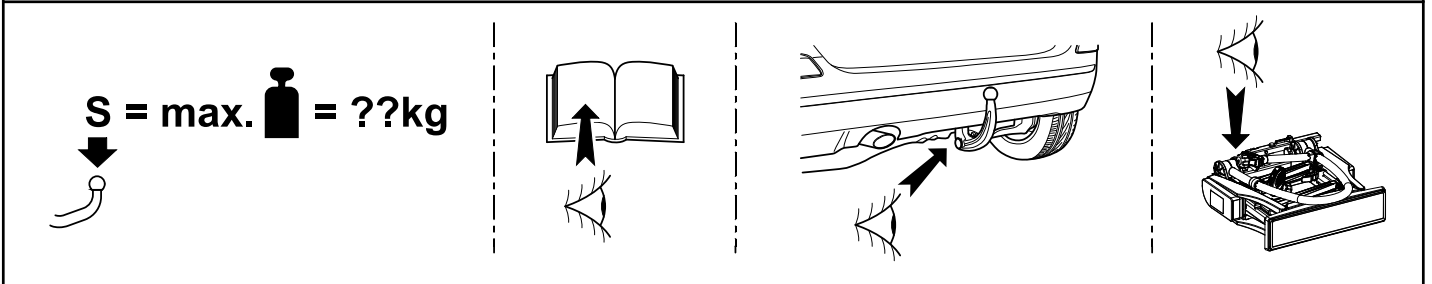
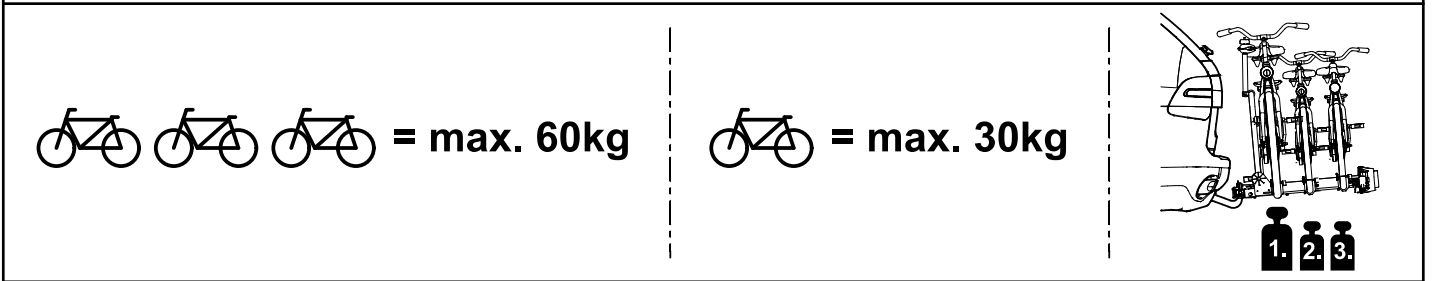
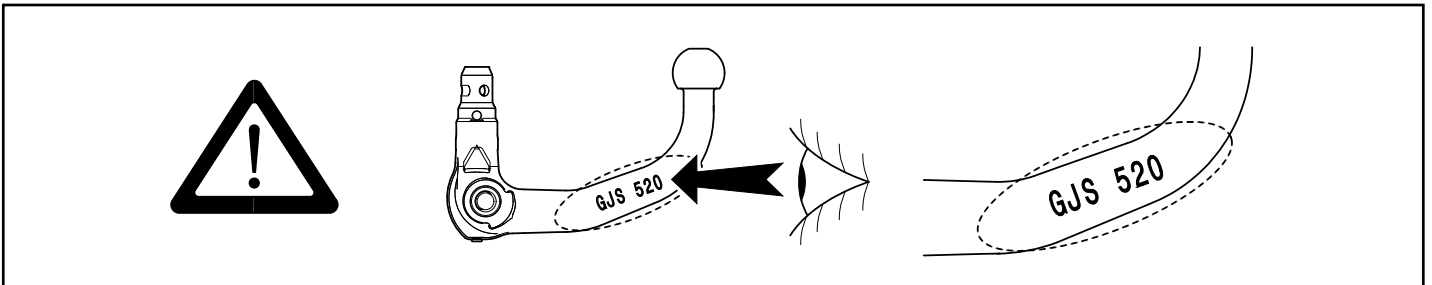
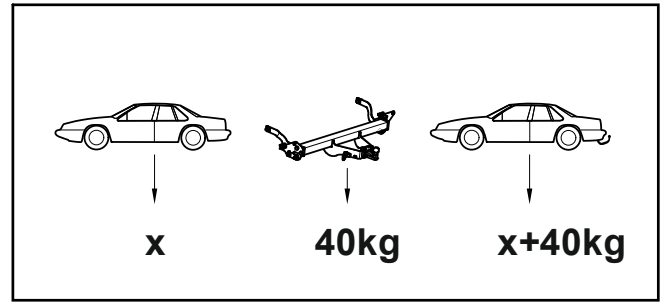
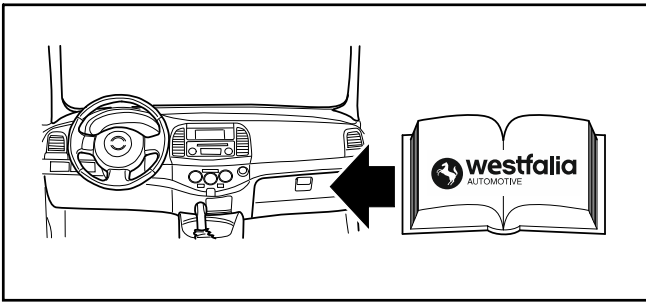
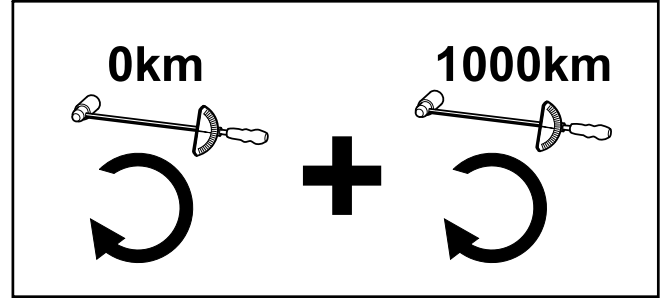
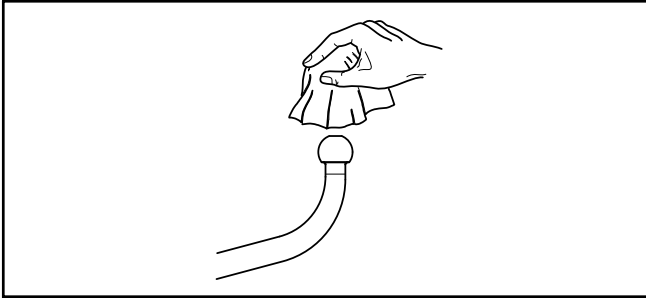
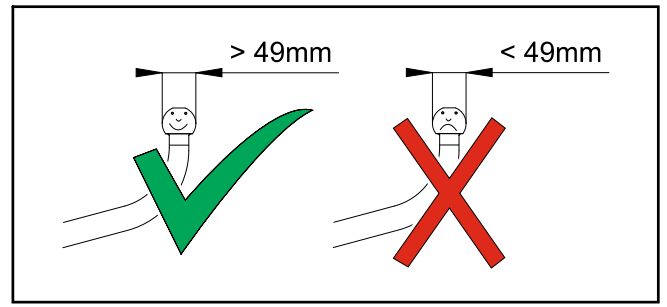
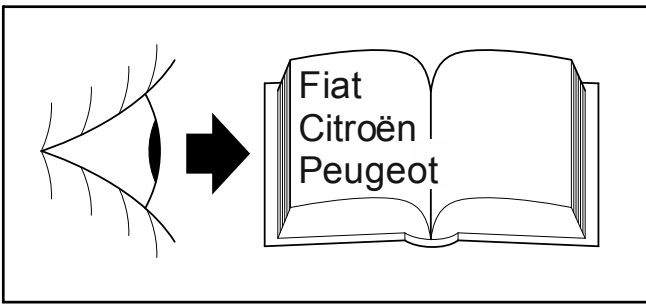
All form av ändring respektive ombyggnad på dragkroken är förbjuden. Förändringar resulterar i att typgodkännandet upphör att gälla.

Eventuell **isolermassa resp. undergolvetts skydd**, i området för dragkroksfästets anliggningsytor, **ska avlägsnas**.

Dragkroken används för dragning av släpvagnar och för användning av lastbärare. Annan typ av användning är förbjuden.

På fordon med **parkeringshjäl**p kan **felfunktioner** uppträda efter att dragkroken monterats, då komponenter (dragkula, kopplingskula) kan ligga inom sensorernas räckvidd. I detta fall ska räckvidden anpassas eller parkeringshjälpen inaktiveras. Vid användning av dragkrokar med avtagbara resp. infällbara dragkulor, är det osannolikt att felfunktioner inträffar när dragkulan tas ur driftposition.

Dragkroken är en säkerhetskomponent och bör endast monteras av kvalificerade tekniker. Vid felaktig montering föreligger risk för allvarliga olyckor! Den tyska texten i denna anvisning är bindande. Ändringar förbehålls.



D

An diese Anhängervorrichtung können weitere Anhängervorrichtungen (z.B. der Klasse A50-X, C50, S usw.) montiert werden.

Der Abstand des Kuppelpunktes einer Kupplungskugel mit Halterung darf mindestens 72 mm und maximal 114 mm von der Anschraubfläche bei „a“ nach hinten betragen, sowie von den oberen Befestigungspunkten „a“ maximal 29 mm nach oben betragen. Hier kann die Kupplungskugel mit Halterung Klasse A50-X, Typ 329 059, Genehmigungsnummer nach Richtlinie 94/20/EG: e13 00-0128, maximaler D-Wert: 23,5 kN, maximale Stützlast: 150 kg angeschraubt werden.

Der Abstand des Kuppelpunktes einer selbsttätigen Bolzenkupplung darf mindestens 80 mm und maximal 100 mm von der Anschraubfläche bei „b“ nach hinten betragen, sowie von den oberen Befestigungspunkten „b“ mindestens 23 mm und maximal 33 mm nach unten betragen. Hier kann die selbsttätige Bolzenkupplung Klasse S, Typ 243U115E, Genehmigungsnummer nach Richtlinie 94/20/EG: e1 00-0031 angeschraubt werden.

Falls hier andere Bauteile montiert werden, die Herstellervorgaben in den entsprechenden Montageanleitungen beachten und für ausreichende Schraubenlängen sorgen.

Nach Montage der Anhängervorrichtungen muss das Kennzeichen verlegt werden.

Achtung: Bei den Fahrzeugen (z.B. Ausf. XL) mit einem hinteren Überhang von 1710 mm (Abstand hintere Achse bis zum Fahrzeugende) fehlen in den Längsträgern bei „c“ die Bohrungen. In diesem Fall sind zusätzliche Befestigungselemente notwendig. Die Befestigungselemente können unter der Bestell-Nr. **906 270 650 003** bestellt werden. Die Stützen **2** und **3** sind dann bei „c“ nach der Zusatzmontageanleitung zu montieren.

CZ

Na toto tažné zařízení mohou být montována další tažná zařízení (např. třídy A50-X, C50, S atd.).

Vzdálenost spojovacího bodu koule spojovacího zařízení s držákem může být minimálně 72 mm a maximálně 114 mm od šroubovací plochy při „a“ směrem vzad, a od horních upevňovacích bodů „a“ maximálně 29 mm směrem nahoru. Zde může být koule spojovacího zařízení s držákem třídy A50-X, typu 329 059, schvalovací číslo podle směrnice 94/20/ES: e13 00-0128, maximální hodnota D: 23,5 kN, maximální svislé zatížení: 150 kg našroubována.

Vzdálenost spojovacího bodu samočinného spojovacího čepu může být minimálně 80 mm a maximálně 100 mm od šroubovací plochy při „b“ směrem vzad, a od horních upevňovacích bodů „b“ minimálně 23 mm a maximálně 33 mm směrem dolů. Zde může být samočinný spojovací čep třídy S, typu 243U115E, schvalovací číslo podle směrnice 94/20/ES: e1 00-0031 našroubován.

Pokud se zde montují jiné konstrukční díly, je třeba dodržovat údaje uživatele v příslušných návodech k montáži a zajistit dostatečné délky šroubů.

Po montáži tažného zařízení musí být registrační značka přemístěna.

Pozor: U vozidel (např. sklápěcí XL) se zadním přesahem od 1710 mm (Vzdálenost zadní nápravy až ke konci vozidla) chybí v podélných nosnících při „c“ otvory. V tom případě jsou nezbytné dodatečné upevňovací prvky. Upevňovací prvky mohou být objednány pod obj. č. **906 270 650 003**. Podpěry **2** a **3** potom při „c“ namontujte podle doplňkového návodu k montáži.

DK

På dette anhængertræk kan der monteres yderligere anhængertræk (f.eks. klasse A50-X, C50, S osv.).

Afstanden fra koblingspunktet på en koblingskugle med holder skal være mindst 72 mm og højst 114 mm fra „a“ på fastgørelsesfladen og bagud og maks. 29 mm fra de øverste fastgørelsespunkter „a“ og opad. Her kan man fastskruer koblingskuglen med holder klasse A50-X, type 329 059, med godkendelsesnummer iht. direktiv 94/20/EF: e13 00-0128, maksimal D-værdi: 23,5 kN, maksimal støttelast: 150 kg.

Afstanden for koblingspunktet på en automatisk boltkugle skal være mindst 80 mm og højst 100 mm fra „b“ på fastgørelsesfladen og bagud og mindst 23 mm og maks. 33 mm fra de øverste fastgørelsespunkter „b“ og nedad. Her kan man fastskruer den automatiske boltkobling klasse S, type 243U115E, med godkendelsesnummer iht. direktiv 94/20/EF: e1 00-0031.

Hvis der monteres andre komponenter her, skal man overholde producentens angivelser i de pågældende monteringsvejledninger og sørge for tilstrækkelig skruelængde.

Efter montering af anhængertrækket skal nummerpladen fastgøres.

Vigtigt: Ved køretøjer (f.eks. model XL) med et udhæng bagtil på 1710 mm (afstanden fra bagaksel til køretøjsende) mangler der borehuller i længdevangerne ved „c“. I det tilfælde kræves der ekstra fastgørelseselementer. Fastgørelseselementerne kan bestilles under følgende bestillingsnummer **906 270 650 003**. Støtterne **2** og **3** skal da monteres ved „c“ iht. den ekstra monteringsvejledning.

E

A este dispositivo de remolque pueden fijarse otros dispositivos de enganche (p.ej. clase A50-X, C50, S, etc.).

La distancia del punto de acople de una bola de enganche debe ser de 72 mm como mínimo y 114 mm como máximo desde la superficie de atornilladura en "a" hacia atrás, así como un máximo de 29 mm hacia arriba desde los puntos de fijación superiores en "a". Aquí podrá atornillarse una bola de enganche de la clase A50-X, tipo 329 059, número de homologación según directiva 94/20/CEE: e13 00-0128, máximo valor D: 23,5 kN, carga máxima sobre el punto de enganche: 150 kg.

La distancia del punto de acople de un sistema automático de enganche por bulón debe ser de 80 mm como mínimo y 100 mm como máximo desde la superficie de atornilladura en "b" hacia atrás, así como un mínimo de 23 mm y un máximo de 33 mm hacia arriba desde los puntos de fijación superiores en "b". Aquí podrá atornillarse un sistema de enganche automático por bulón de la clase S, tipo 243U115E, número de homologación según directiva 94/20/CEE: e1 00-0031.

Si fija aquí otros componentes, siga lo indicado por el fabricante en sus correspondientes instrucciones de montaje y procure usar tornillos de longitud suficiente.

Tras montar los dispositivos de remolque, habrá que reubicar la placa de la matrícula.

Atención: en los vehículos (p.ej. los modelos XL) con un voladizo trasero de 1710 mm (distancia desde el eje trasero hasta el final del vehículo) no habrá agujeros en los largueros en la posición "c". En tal caso se necesitarán elementos de fijación adicionales. Los elementos de fijación pueden adquirirse bajo el número de pedido **906 270 650 003**. Los apoyos **2** y **3** se montarán entonces en la posición "c" tal y como se indica en las instrucciones para montaje adicional.

F

D'autres dispositifs d'attelage (par ex. catégorie A50-X, C50, S, etc.) peuvent être montés sur ce dispositif d'attelage.

La distance entre le point d'accouplement d'une boule d'attelage avec support et la surface de vissage en "a" vers l'arrière ne doit pas être inférieure à 72 mm, ni supérieure à 114 mm. De même qu'elle ne doit pas dépasser 29 mm vers le haut des points de fixation supérieurs "a". La boule d'attelage avec support, classe A50-X, type 329 059, numéro d'homologation selon la directive 94/20/CE : e 13 00-0128, valeur D maximum : 23,5 kN, charge verticale maximum : 150 kg peut être vissée ici.

La distance entre le point d'accouplement de l'axe d'attelage automatique et la surface de vissage en "b" vers l'arrière ne doit pas être inférieure à 80 mm, ni supérieure à 100 mm. De même qu'elle ne doit pas être inférieure à 23 mm ni dépasser 33 mm vers le bas des points de fixation supérieurs "b". L'axe d'attelage automatique classe S, type 243U115E, numéro d'homologation selon la directive 94/20/CE : e1 00-0031 peut être vissé ici.

Si, à cet endroit, d'autres composants doivent être montés, tenir compte des instructions contenues dans les notices de montage fournies par le fabricant et veiller à une longueur de vis suffisante.

La plaque minéralogique doit être posée après le montage des dispositifs d'attelage.

Attention : Sur les véhicules (p. ex. version XL) avec un porte-à-faux arrière de 1710 mm (distance de l'essieu arrière à l'extrémité du véhicule), il manque les perçages au niveau de "c" dans les longerons. Dans ce cas, des éléments de fixation supplémentaires s'avèrent nécessaires. Il est possible de commander ces éléments de fixation en spécifiant le N° de commande **906 270 650 003**. Les supports **2** et **3** doivent être ensuite montés au niveau de "c" selon les instructions contenues dans la notice de montage complémentaire.

FIN

Tähän vetolaitteeseen voi asentaa muita (esim. luokan A50-X, C50, S jne.) vetolaitteita.

Kiinnityskorvakkeella varustetun vetokuulan kytkentäpisteen tulee olla vähintään 72 mm ja enintään 114 mm kohdassa "a" olevan asennuspinnan takana ja enintään 29 mm ylempien kiinnityspisteiden "a" yläpuolella. Tähän voi asentaa luokan A50-X vetokuulan ja kiinnityskorvakkeen, jonka tyyppi on 329 059. Direktiivin 94/20/EY mukainen hyväksyntänumero: e13 00-0128, suurin D-arvo: 23,5 kN, suurin sallittu pystykuorma: 150 kg.

Automaattisen vetoaisakytkimen kytkentäpisteen tulee olla vähintään 80 mm ja enintään 100 mm kohdassa "b" olevan asennuspinnan takana sekä vähintään 23 mm ja enintään 33 mm ylempien kiinnityspisteiden "b" alapuolella. Tähän voi asentaa luokan S automaattisen vetoaisakytkimen, jonka tyyppi on 243U115E. Direktiivin 94/20/EY mukainen hyväksyntänumero: e1 00-0031.

Mikäli asennat tähän muita osia, noudata aina eri asennusohjeiden sisältämiä valmistajan ohjeita. Varmista myös, että kiinnitysruuvit ovat riittävän pitkiä.

Rekisterikilpeä tulee siirtää vetolaitteiden asennuksen jälkeen.

Huomio: Jos ajoneuvojen (esim. mallin XL) takaosan ulkonema on 1710 mm (taka-akselin ja ajoneuvon takapäähän etäisyys), kohdassa "c" olevat poraukset puuttuvat pitkittäispaikoista. Tässä tapauksessa tarvitaan ylimääräisiä kiinnityselementtejä. Kiinnityselementit ovat tilattavissa tilausnumerolla **906 270 650 003**. Tuet **2** ja **3** on tällöin asennettava kohtaan "c" lisäasennusohjeen mukaisesti.

GB

Additional hitches can be mounted to this tow bar (for instance those in the class A50-X, C50, S, etc.).

The coupling point clearance of a towing hitch has to be a minimum of 72 mm and a maximum of 114 mm from the rear of the screw-down area near "a" and the clearance from the upper mounting points "a" has to be a maximum of 29 mm above. Here the class A50-X, type 329 059 towing hitch, 94/20/EC approval number: e13 00-0128, maximum D-value: 23.5 kN, maximum support load: 150 kg, can be attached.

The coupling point clearance of the automatic bolt coupling has to be a minimum of 80 mm and a maximum of 100 mm from the rear of the screw-down area near "b" and the clearance from the upper mounting points "b" has to be a maximum of 23 mm above and 33 mm below. Here the automatic bolt coupling class S, type 243U115E, 94/20/EC approval number: e1 00-0031, can be attached.

If other components are to be fitted here, always observe the manufacturer's specifications in the respective assembly instructions and ensure that all the bolts have the correct length.

After assembly of the trailer hitches the license plate must be moved.

Attention: Vehicles (e.g. version XL) with a tail section of 1710 mm (distance from rear axle to the end of the vehicle) do not have bore holes in the chassis beam at point "c". In this case, additional fixing elements are required. The fixing elements can be ordered (order no. **906 270 650 003**). The supports **2** and **3** should then be installed at point "c" according to the additional installation instructions.

GR

Σε αυτή τη διάταξη ρυμούλκησης μπορούν να μονταριστούν και άλλες διατάξεις ρυμούλκησης (π.χ. της κατηγορίας A50-X, C50, S κλπ.).

Η απόσταση του σημείου ζεύξης ενός κοτσαδόρου με στήριγμα πρέπει να είναι τουλάχιστον 72 mm και το πολύ 114 mm από την επιφάνεια βιδώματος στο σημείο "a" προς τα πίσω, καθώς επίσης πρέπει να είναι το πολύ 29 mm προς τα επάνω από τα άνω σημεία στερέωσης "a". Εδώ μπορεί να βιδωθεί ο κοτσαδόρος με στήριγμα κατηγορίας A50-X, τύπου 329 059, αριθμός έγκρισης κατά την Οδηγία 94/20/EK: e13 00-0128, μέγιστη τιμή D: 23,5 kN, μέγιστο κάθετο φορτίο: 150 kg.

Η απόσταση του σημείου ζεύξης ενός αυτόματου συνδέσμου με πείρο πρέπει να είναι τουλάχιστον 80 mm και το πολύ 100 mm από την επιφάνεια βιδώματος στο "b" προς τα πίσω, καθώς επίσης πρέπει να είναι τουλάχιστον 23 mm και το πολύ 33 mm προς τα κάτω από τα άνω σημεία στερέωσης "b". Εδώ μπορείτε να βιδώσετε τον αυτόματο σύνδεσμο πείρου κατηγορίας S, τύπου 243U115E, αριθμός έγκρισης κατά την Οδηγία 94/20/EK: e1 00-0031.

Σε περίπτωση που μοντάρετε εδώ άλλα εξαρτήματα, προσέξτε τις οδηγίες των κατασκευαστών στα αντίστοιχα εγχειρίδια και φροντίστε ώστε οι βίδες να έχουν το απαιτούμενο μήκος.

Μετά την τοποθέτηση της διάταξης ρυμούλκησης πρέπει να μετατοπίσετε την πινακίδα κυκλοφορίας.

Προσοχή: Για οχήματα (π.χ. τύπου XL) με πίσω προεξοχή 1710 mm (απόσταση πίσω άξονα μέχρι το τέλος του οχήματος) λείπουν οι διατρήσεις στις διαμήκεις δοκίδες στα σημεία "c". Σε αυτήν την περίπτωση χρειάζονται πρόσθετα στοιχεία στερέωσης. Τα στοιχεία στερέωσης μπορείτε να τα παραγγείλετε με το κωδικό παραγγελίας **906 270 650 003**. Τα στηρίγματα **2** και **3** πρέπει τότε να τοποθετηθούν στα σημεία "c" σύμφωνα με τις πρόσθετες οδηγίες τοποθέτησης.

HU

Ehhez a vonószerkezethez egyéb csatlakozófejek és tartórudak szerelhetők (pl. A50-X, C50, S stb. osztály).

A tartószerkezettel ellátott vonógömb csatlakozási pontja legalább 72 mm és legfeljebb 114 mm távolságban helyezkedhet el hátrafelé az „a”-nál lévő csavarozási felülettől, valamint felfelé legfeljebb 29 mm távolságra a felső "a" rögzítési pontoktól. Ide az alábbi feltételeknek megfelelő, A50-X osztályú, 329 059 típusú tartószerkezetes vonógömb csavarozható fel: 94/20/EK irányelv szerinti engedélyszám: e13 00-0128, maximális D érték: 23,5 kN, maximális támasztóterhelés: 150 kg.

Az önműködő csapos vonószerkezet csatlakozási pontja legalább 80 mm és legfeljebb 100 mm távolságban helyezkedhet el hátrafelé a „b”-nél lévő csavarozási felülettől, valamint lefelé legalább 23 mm és legfeljebb 33 mm távolságra a felső "b" rögzítési pontoktól. Ide az alábbi feltételnek megfelelő, S osztályú, 243U115E típusú önműködő csapos vonószerkezet csavarozható fel: 94/20/EK irányelv szerinti engedélyszám: e1 00-0031.

Amennyiben ettől eltérő alkatrészek kerülnek felszerelésre, vegye figyelembe a megfelelő szerelési utasításokban lévő gyártói előírásokat, és gondoskodjon elegendő csavarhosszúságról.

A vonószerkezetek felszerelése után a rendszámtáblát át kell tenni más helyre.

Figyelem: Azoknál a járműveknél (pl. XL kivétel), amelyeknél a hátsó kinyúlás (a hátsó tengelytől a jármű végéig mért távolság) hossza 1710 mm, ott a „c”-nél lévő főtartókban hiányoznak a furatok. Ebben az esetben pótlólagos rögzítőelemekre van szükség. A rögzítőelemek a **906 270 650 003** rendelési szám megadásával rendelhetők meg. Ezesetben a **2** és **3** támaszokat a „c” -nél a kiegészítő szerelési utasítás alapján kell felszerelni.

I

Questo gancio di traino consente di montare su di esso ulteriori dispositivi di traino (ad es. della classe A50-X, C50, S ecc.).

La distanza del punto di accoppiamento del gancio di traino a sfera deve essere compresa tra un minimo di 72 mm ed un massimo di 114 mm dalla superficie di fissaggio "a" verso la parte posteriore, e di 29 mm al massimo dai punti di fissaggio superiori "a" verso l'alto. È consentito il fissaggio del gancio di traino a sfera classe A50-X, tipo 329 059, numero di autorizzazione ai sensi della direttiva 94/20/CE: e13 00-0128, valore D massimo: 23,5 kN, carico massimo ammesso: 150 kg.

La distanza del punto di accoppiamento del giunto a pioli automatico dalla superficie di fissaggio "b" verso il lato posteriore deve essere compresa tra un minimo di 80 mm e un massimo di 100 mm, mentre la distanza dai punti di fissaggio superiori "b" verso il basso deve essere compresa tra minimo 23 mm e massimo 33 mm. È possibile fissare un giunto a pioli automatico classe S, tipo 243U115E, numero di autorizzazione ai sensi della direttiva 94/20/CE: e1 00-0031.

In caso di montaggio di altri componenti, osservare le indicazioni del produttore nelle istruzioni di montaggio corrispondenti ed accertarsi che la lunghezza delle viti sia sufficiente.

Dopo il montaggio dei dispositivi di traino è necessario spostare la targa.

Attenzione: Nel caso di veicoli (ad es. mod. XL) con uno sbalzo posteriore di 1710 mm (distanza tra assale posteriore e spigolo del veicolo) non sono presenti i fori "c" nei longheroni. In questo caso sono necessari elementi di fissaggio supplementari. Gli elementi di fissaggio sono reperibili con il numero d'ordine **906 270 650 003**. I sostegni **2** e **3** vanno quindi montati in posizione "c" secondo le istruzioni di montaggio corrispondenti.

N

Det kan tilkobles ytterligere tilhengerfester (f.eks. klasse A50-X, C50, S, osv.) til dette tilhengerfestet.

Avstanden mellom koplingspunktet tilhørende en koplingskule med holdeinnretning og påskruningsflaten ved "a" må være minst 72 mm og maks. 114 mm bakover, samt maks. 29 mm opp fra de øverste festepunktene "a". Her kan man skru på koplingskulen med holdeinnretning av klasse A50-X, type 329 059, godkjenningnummer iht. norm 94/20/EF: e13 00-0128, maks. D-verdi: 23,5 kN, maksimal støttelast 150 kg.

Avstanden mellom koplingspunktet tilhørende en automatisk boltekopling og påskruningsflaten ved "b" må være minst 80 mm og maks. 100 mm bakover, samt minst 23 mm og maks. 33 mm ned fra de øverste festepunktene "b". Her kan man skru på den automatiske boltekoplingen av klasse S, type 243U115E, godkjenningnummer iht. norm 94/20/EF: e1 00-0031.

Hvis det monteres andre komponenter her, må man følge produsentens angivelser i respektive monteringsanvisninger og sørge for at skruelengdene er tilstrekkelige.

Etter montering av tilhengerfestet, må nummerskiltet flyttes.

OBS: Ved kjøretøy (f.eks. modell XL) med et bakre fremspring på 1710 mm (avstand fra bakre aksel til kjøretøyets ende), mangler boringene i lengdedragerne ved "c". Er dette tilfelle, er man nødt til å ta i bruk ekstra festelementer. Festelementene kan bestilles via bestillingsnummer **906 270 650 003**. Støttene **2** og **3** må da monteres ved "c" i henhold til monteringsanvisningen.

NL

Op deze trekhaak kunnen weer andere trekhaken (waaronder klasse A50-X, C50, S) gemonteerd worden.

De afstand van het koppelpunt van een koppelingskogel met houder mag naar achteren niet kleiner zijn dan 72 mm en niet groter zijn dan 114 mm, gemeten vanaf het schroefvlak bij „a“. Naar boven moet de afstand maximaal 29 mm bedragen, gemeten vanaf de bovenste bevestigingspunten „a“. Hier kan de koppelingskogel met houder klasse A50-X, type 329 059, goedkeuringsnummer conform richtlijn 94/20/EG: e13 00-0128, maximale D-waarde: 23,5 kN, maximale verticale draagkracht: 150 kg erop geschroefd worden.

De afstand van het koppelpunt van de automatische boutkoppeling mag naar achteren minimaal 80 mm en maximaal 100 mm bedragen, gemeten vanaf het schroefvlak bij „b“; naar onderen toe mag de afstand minimaal 23 mm en maximaal 33 mm bedragen, gemeten vanaf bevestigingspunten „b“. Hier kan de automatische boutkoppeling klasse S, type 243U115E, goedkeuringsnummer volgens richtlijn 94/20/EG: e1 00-0031 erop geschroefd worden.

Indien hier andere montagedelen worden gemonteerd, de fabrikantinstructies in de desbetreffende montagehandleidingen in acht nemen en voor voldoende schroeflengte zorgen.

Na de montage van de trekhaken moet de nummerplaat verplaatst worden.

Attentie: Bij de voertuigen (bijv. uitv.) XL waarvan de afstand tussen achteras en voertuigeinde 1710 mm bedraagt, ontbreken de boringen in de langsliggers bij „c“. In dit geval zijn extra bevestigingselementen nodig. De bevestigingselementen kunnen onder bestelnr. **906 270 650 003** besteld worden. De steunen **2** en **3** moeten bij „c“ volgens de aanvullende montageinstructies gemonteerd worden.

PL

Do tego haka holowniczego można przymocować dodatkowe haki holownicze (np. klasy A50-X, C50, S, itd.).

Odległość punktu sprzęgania kuli z podparciem powinna wynosić w tył od powierzchni mocowania „a” co najmniej 72 mm, jednak nie więcej niż 114 mm, natomiast w górę od górnych punktów mocowania „a” nie więcej niż 29 mm. W tym miejscu można przykręcić kulę z podparciem klasy A50-X, typu 329 059, z numerem homologacji wg dyrektywy 94/20/WE: e13 00-0128, o maks. wartości D: 23,5 kN i maks. obciążeniu podparcia: 150 kg.

Odległość punktu sprzęgania samoczynnego sprzęgu powinna wynosić w tył od powierzchni mocowania „b” co najmniej 80 mm, jednak nie więcej niż 100 mm, natomiast w dół od górnych punktów mocowania „b” co najmniej 23 mm, jednak nie więcej niż 33 mm. W tym miejscu można przykręcić samoczynny sprzęg klasy S, typu 243U115E, z numerem homologacji wg dyrektywy 94/20/WE: e1 00-0031.

W przypadku montażu innych komponentów przestrzegać wskazówek producenta zawartych w odpowiednich instrukcjach montażu i zwrócić uwagę na odpowiednią długość śrub.

Po zamontowaniu haków holowniczych przestawić tablicę rejestracyjną.

Uwaga: W pojazdach (np. wersji XL) z tylnym zwisem równym 1710 mm (odległość od tylnej osi do końca pojazdu) w podłużnicach w punkcie „c” nie ma wywierconych otworów. W tym przypadku niezbędne są dodatkowe elementy mocujące. Elementy mocujące można zamówić pod numerem **906 270 650 003**. Wsporniki **2** i **3** należy zamontować w punkcie „c” zgodnie z dodatkową instrukcją montażu.

RUS

На это тяговое сцепное устройство могут монтироваться другие тяговые сцепные устройства (например, класса А50-Х, С50, S и т.д.).

Расстояние точки сцепления у шара сцепки с креплением может составлять минимум 72 мм и максимум 114 мм от поверхности привинчивания у „а” кзади, а от верхних точек крепления „а” максимум 29 мм. Здесь может быть привинчен шар сцепки с креплением класса А50-Х, тип 329 059, номер разрешения согл. Директиве 94/20/ЕG: е13 00-0128, максимальное значение D: 23,5 кН, максимальный опорный груз: 150 кг.

Расстояние точки сцепления автоматической пальцевой муфты может составлять минимум 80 мм и максимум 100 мм от поверхности привинчивания у „b” кзади, а от верхних точек крепления „b” минимум 23 мм и максимум 33 мм. Здесь может быть привинчена автоматическая пальцевая муфта класса S, тип 243U115E, номер разрешения согл. Директиве 94/20/ЕG: е1 00-0031.

Если здесь монтируются другие узлы конструкции, следует придерживаться указаний изготовителя в соответствующих инструкциях по сборке и обеспечить достаточную длину болтов.

После монтажа тяговых сцепных устройств опознавательный знак следует перенести.

Внимание: У автомобилей (например, в исполнении XL) с задним свесом 1710 мм (расстояние: задний мост - конец автомобиля) отсутствуют отверстия в продольных балках при „с”. В этом случае необходимы дополнительные элементы крепления. Элементы крепления можно заказать под номерами **906 270 650 003**. Опоры **2** и **3** нужно тогда монтировать у „с” согласно дополнительной инструкции по монтажу.

S

Det går att montera fler dragkrokar (t.ex. i klassen A50-X, C50, S osv.) på denna dragkrok.

Avståndet från kopplingspunkten på en dragkula med hållare måste vara minst 72 mm och max 114 mm bakåt från påskruvningsytan vid "a", samt max 29 mm uppåt från de övre fästpunkterna "a". Här kan man skruva fast dragkulan med hållare, klass A50-X, typ 329 059, godkännandenummer enligt riktlinje 94/20/EG: e13 00-0128, maximalt D-värde: 23,5 kN, max. stödlast: 150 kg.

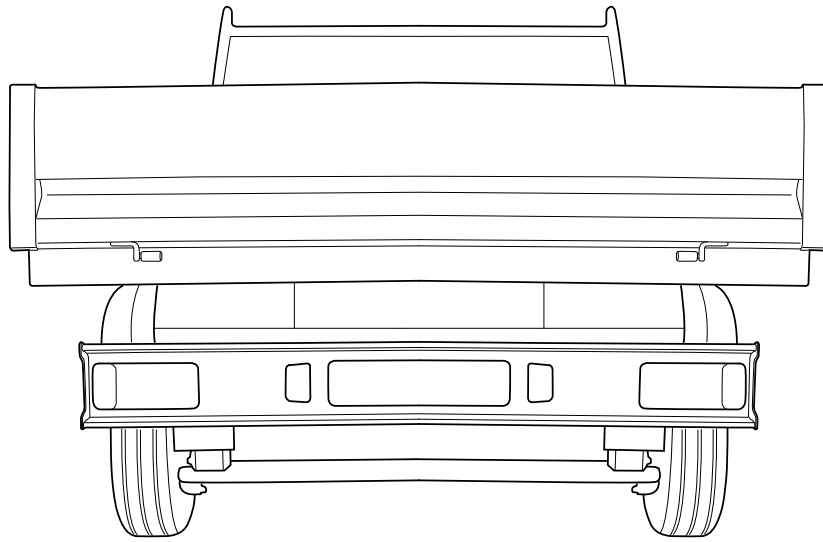
Avståndet från kopplingspunkten på en självverkande bultkoppling får vara minst 80 mm och max. 100 mm bakåt från påskruvningsytan "b", samt min. 23 mm och max. 33 mm nedåt från de övre fästpunkterna "b". Här kan man skruva fast den självverkande bultkopplingen, klass S, typ 243U115E, godkännandenummer enligt riktlinje 94/20/EG: e1 00-0031.

Om andra komponenter monteras här, måste man beakta tillverkarens anvisningar i respektive monteringsanvisningar och även se till att tillräckliga skruvlängder är tillhanda.

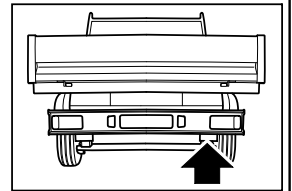
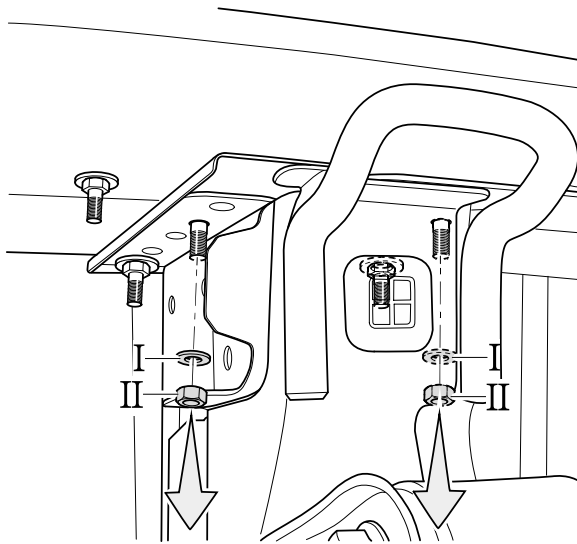
När dragkrokarna har monterats måste nummerskylten sättas på plats.

Obs! Fordon (t.ex. XL-modell) med ett bakre överhäng på 1710 mm (avstånd bakre axel till fordonsände) saknar hål i ramsidobalkarna vid "c". Detta medför att extra fästelement är nödvändiga. Fästelementen kan beställas under beställningsnummer **906 270 650 003**. Stöttorna **2** och **3** ska monteras vid "c" enligt instruktionerna för montering av extrautrustning.

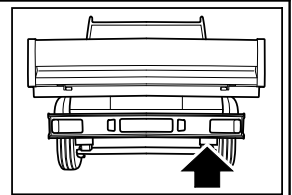
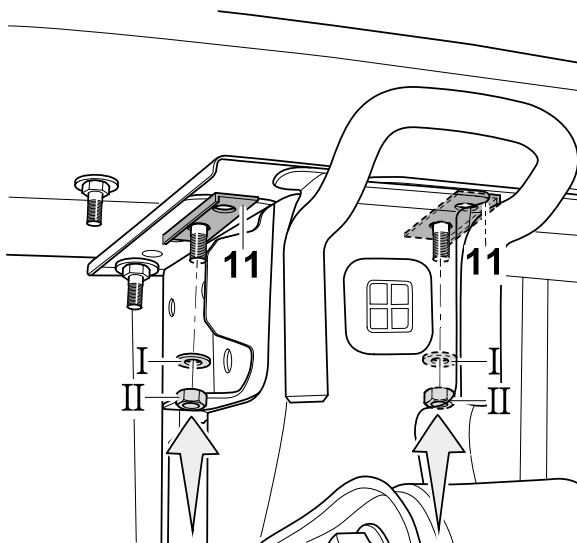
1



2.1

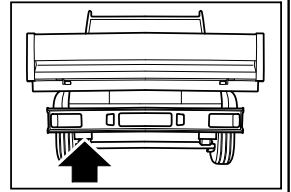
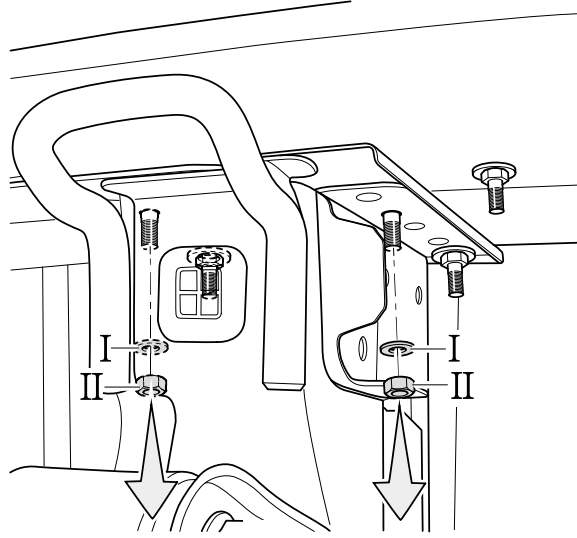


2.2

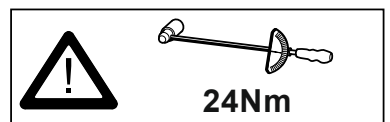
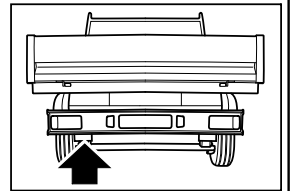
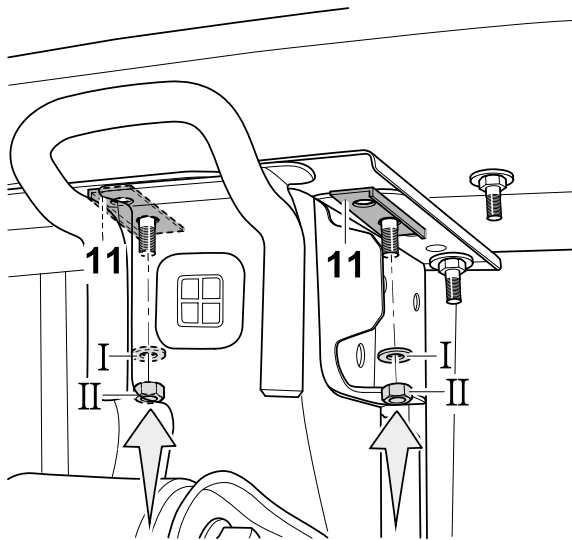


24Nm

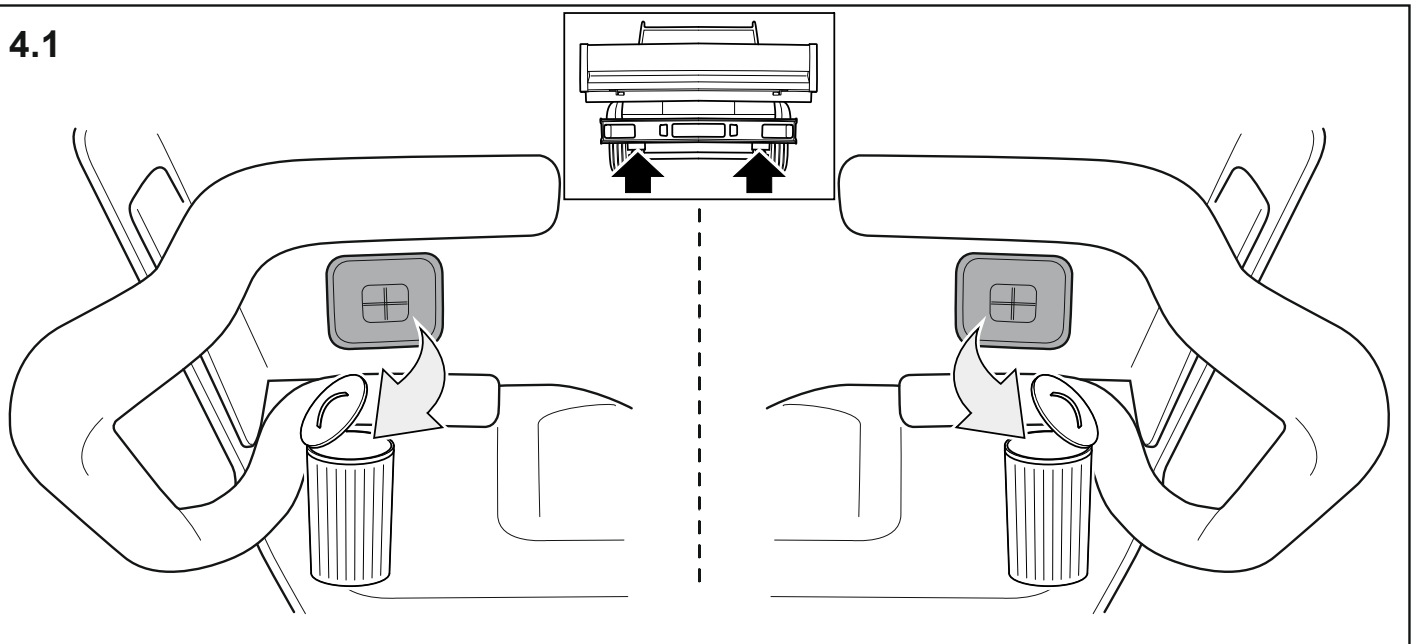
3.1



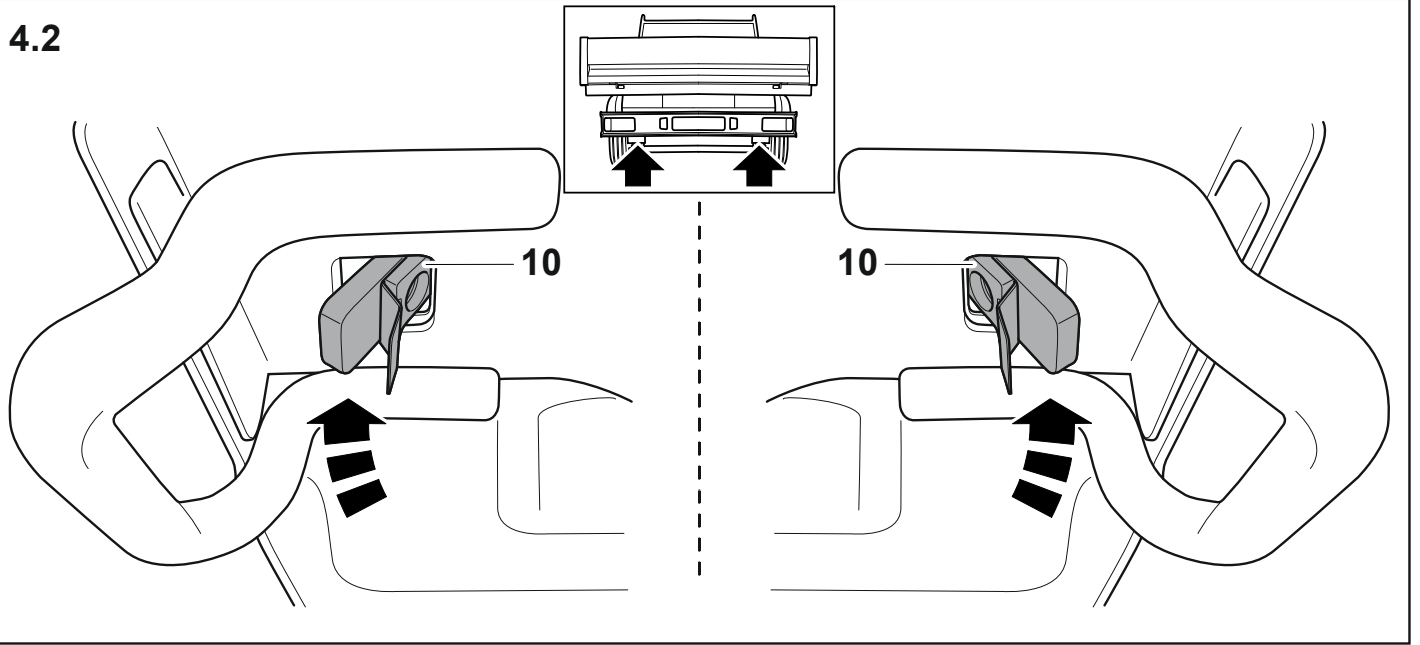
3.2



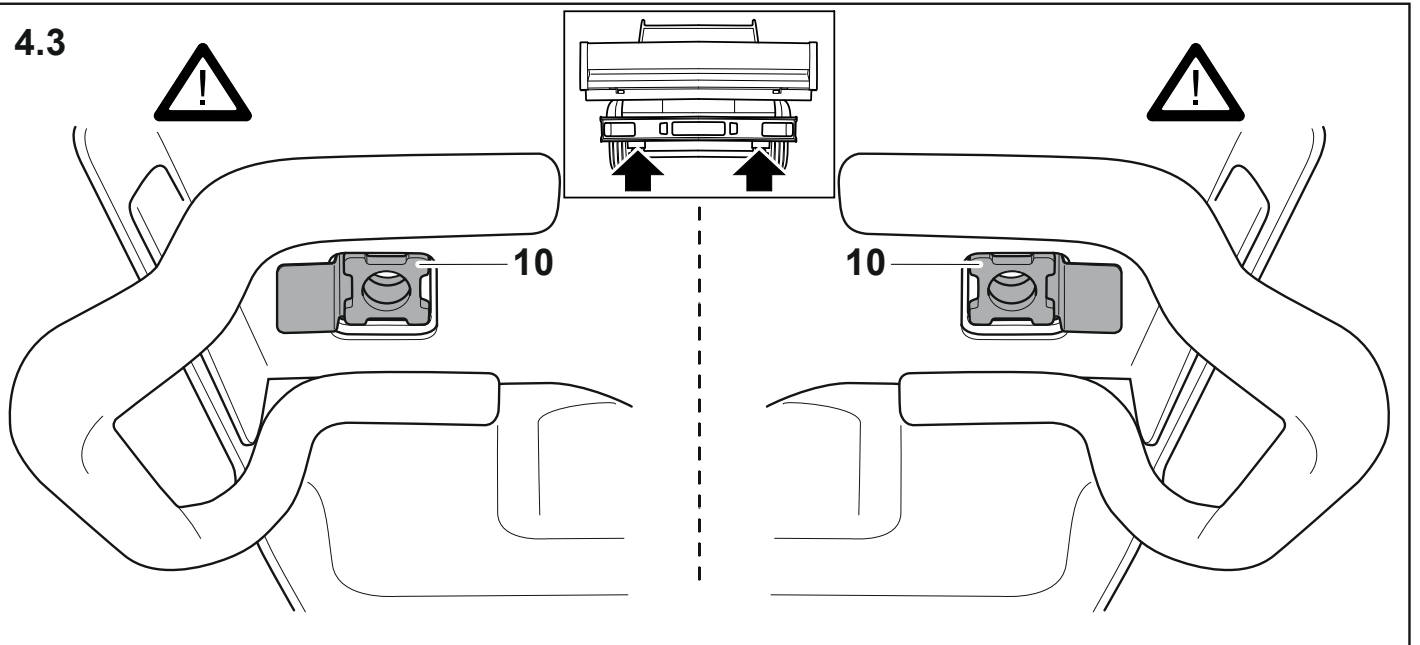
4.1



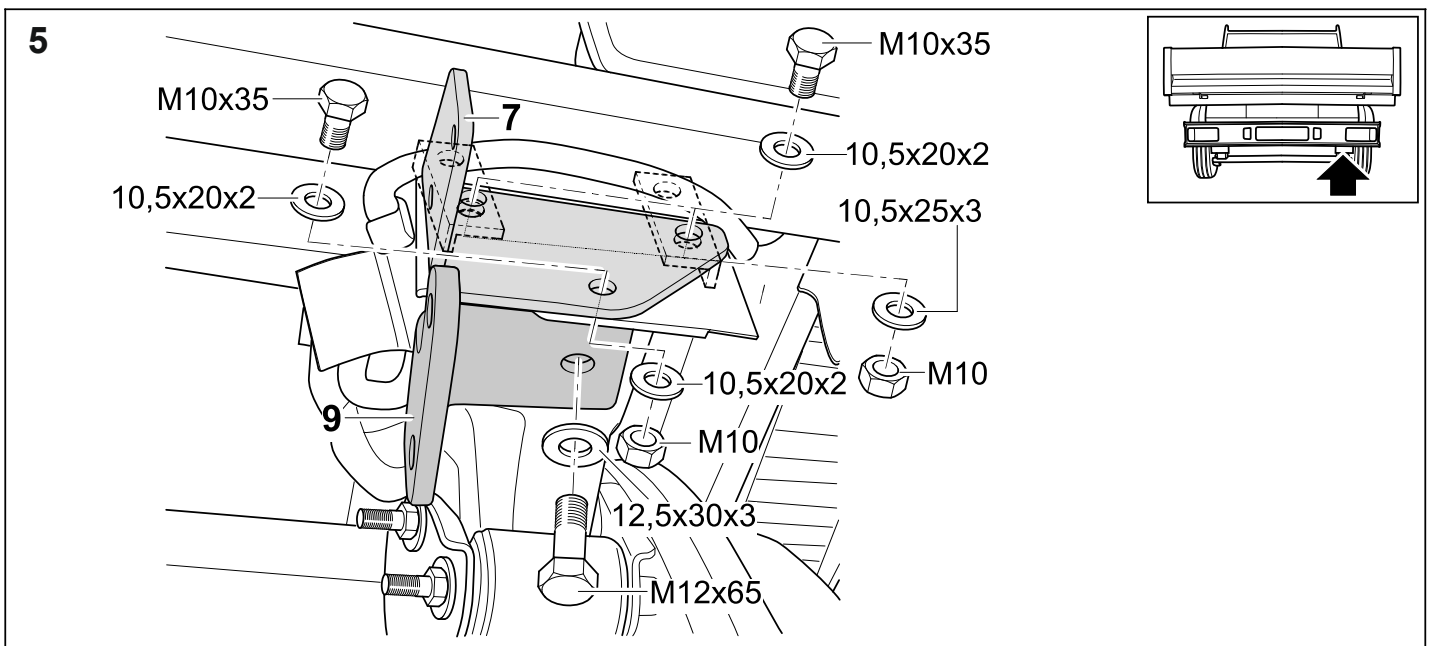
4.2

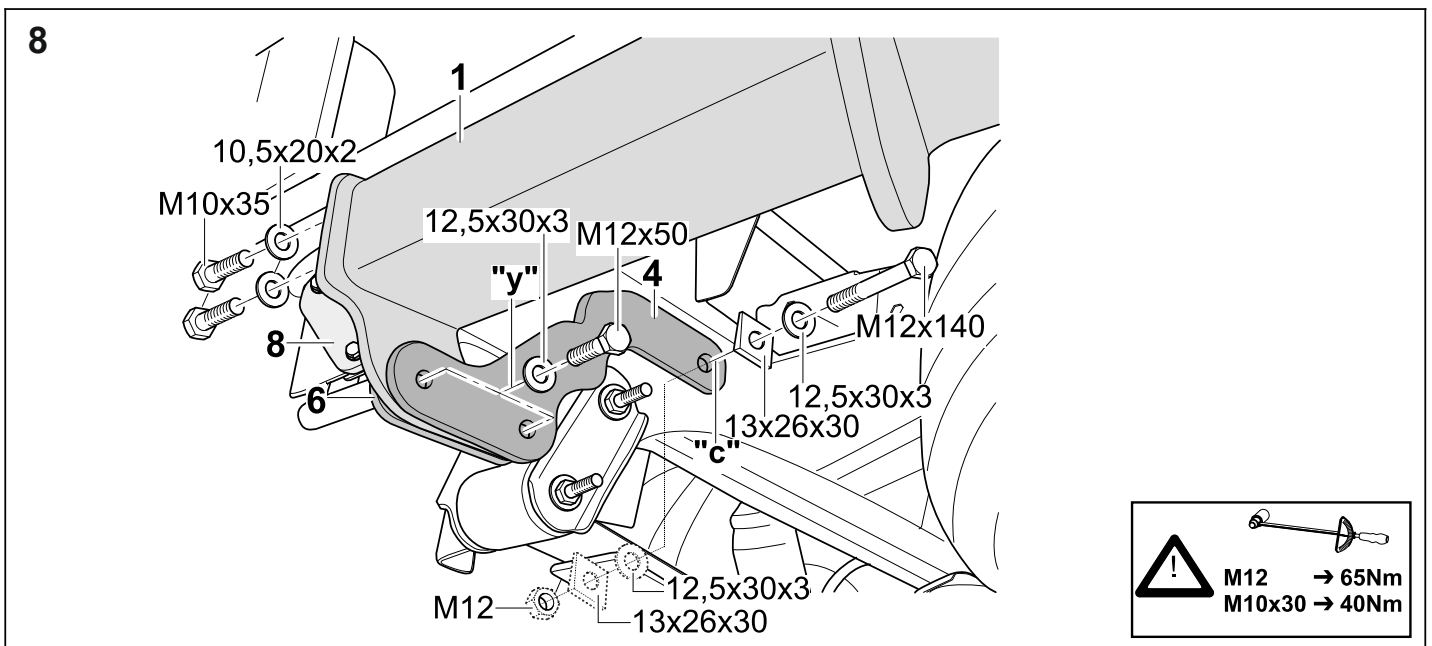
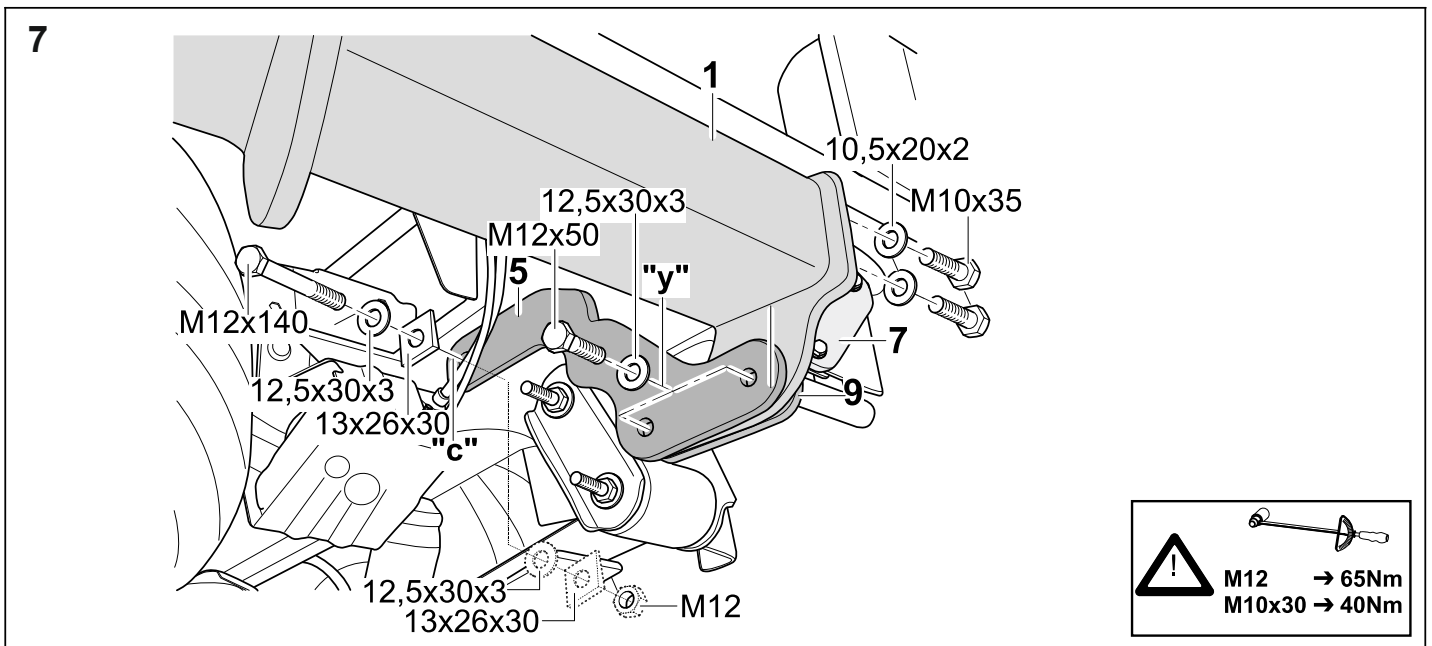
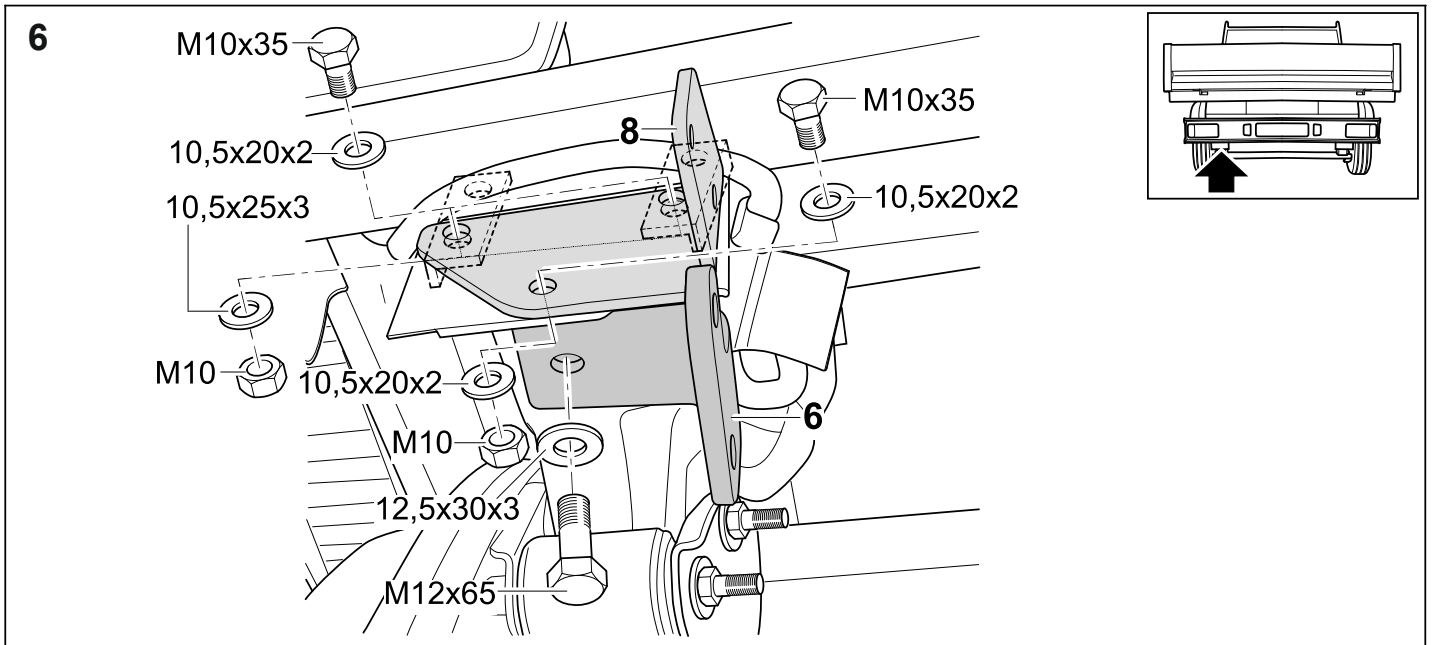


4.3

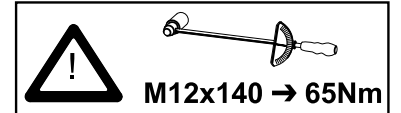
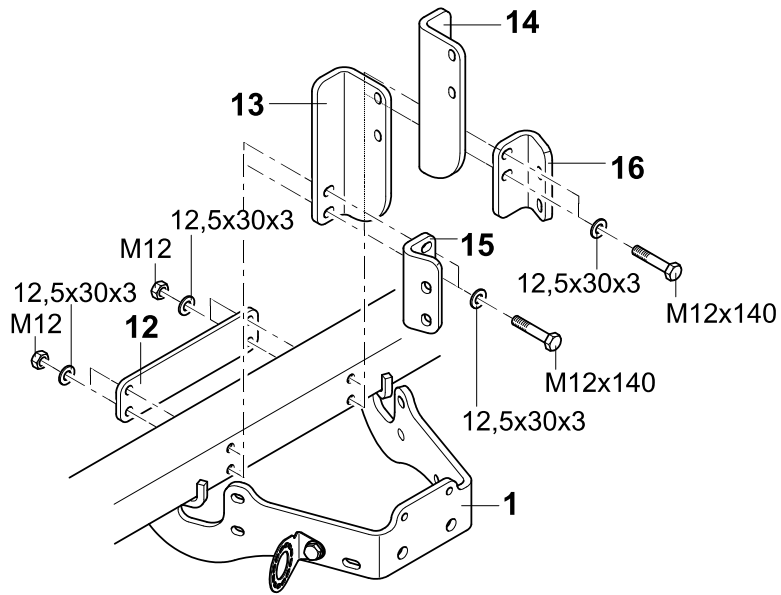


5

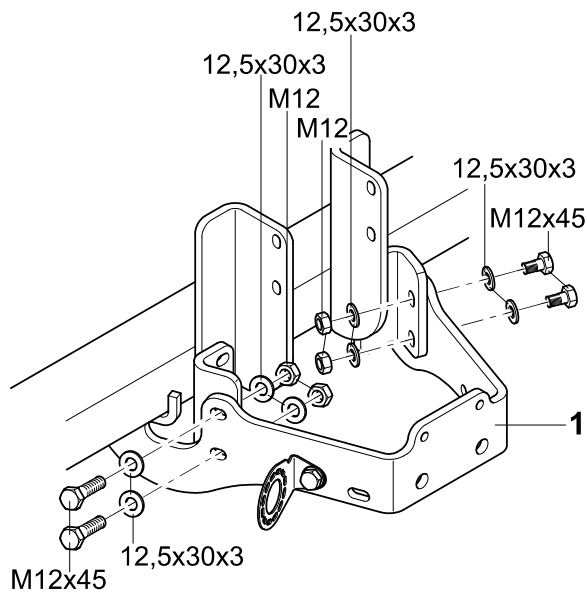




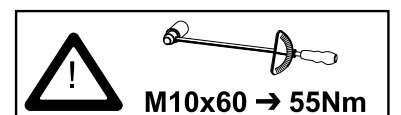
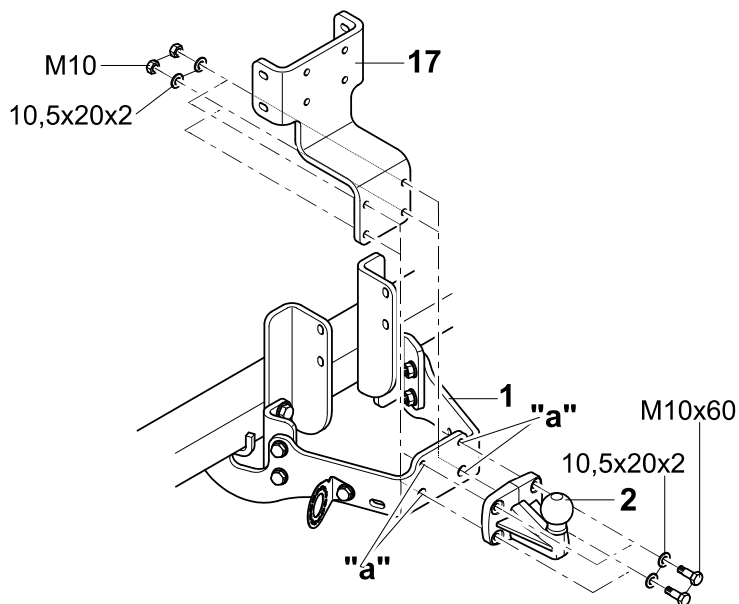
9.1



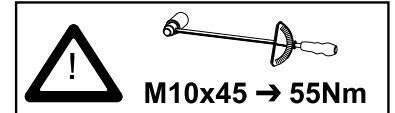
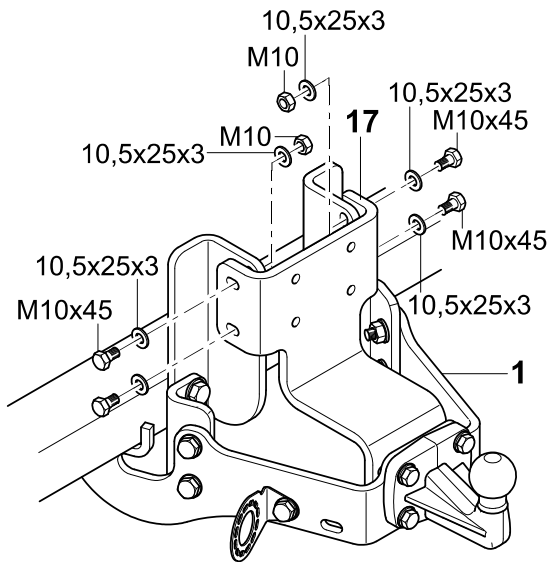
9.2



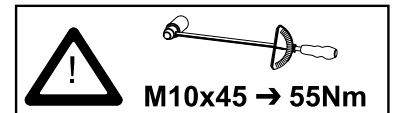
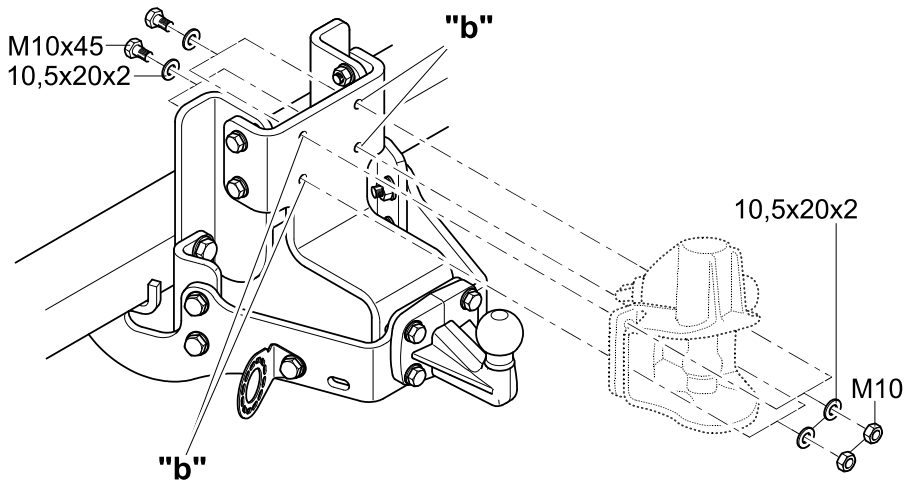
9.3

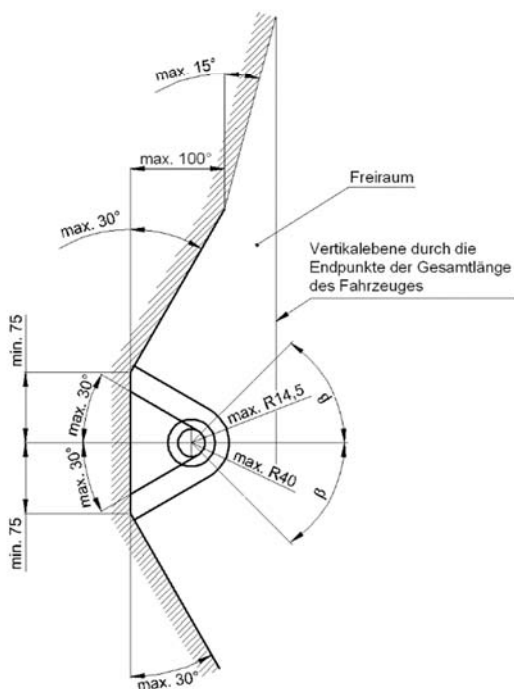
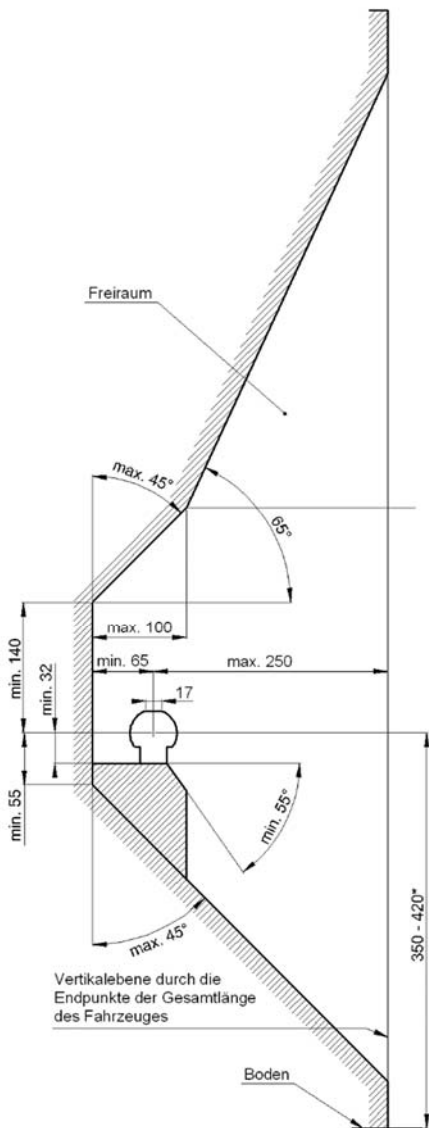


9.4



9.5

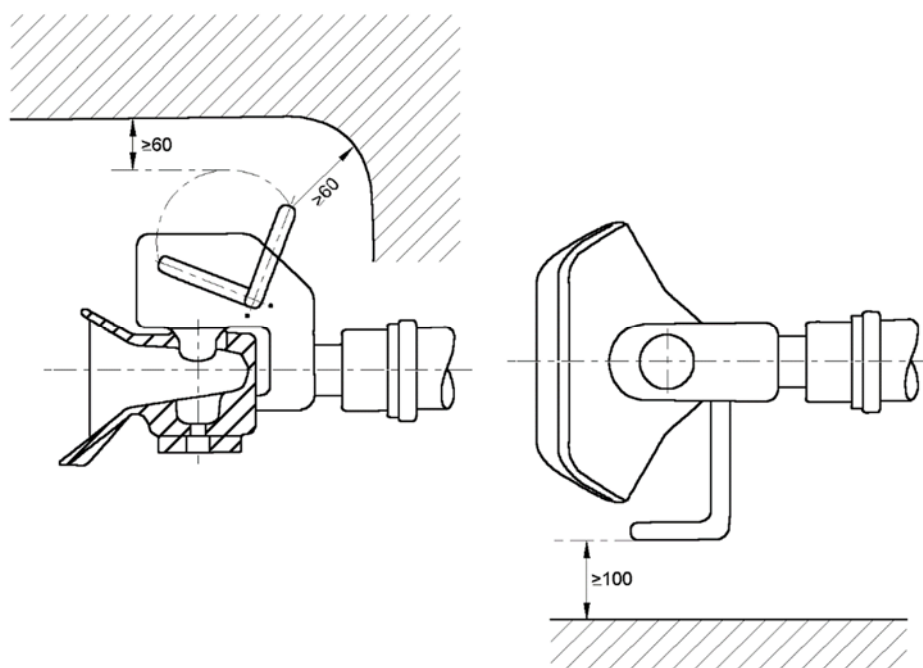




- D** Der Freiraum nach Anhang 7, Abbildung 25a und 25b der Richtlinie ECE-R 55 ist zu gewährleisten.
- CZ** Volný prostor ve smyslu Přílohy 7, obr. 25a a 25b směrnice ECE-R 55 musí být zaručen.
- DK** Det skal sikres, at der er spillerum i overensstemmelse med bilag 7, fig. 25a og 25b i henhold til direktiv ECE-R 55.
- E** Hay que garantizar el espacio libre conforme al anexo 7, fig. 25a y 25b de la directiva ECE-R 55.
- F** La zone de dégagement, selon l'annexe 7, figure 25a et 25b de la directive ECE-R 55, doit être assurée.
- FIN** Vällyksen tulee täyttää ohjeen ECE-R 55 liitteen 7 kuvissa 25a ja 25b ilmoitetut vaatimukset.
- GB** Make sure to provide clearance according to appendix 7, figures 25a and 25b of the ECE-R 55 regulations.
- GR** Πρέπει να εξασφαλιζεται ο ελεύθερος χώρος σύμφωνα με το παράρτημα 7, σχήμα 25a και 25b της κοινοτικής οδηγίας ECE-R 55.
- H** Biztosítani kell az ECE-R 55 irányelv szerinti, 7. számú függelék, 25a. és 25b ábrákban jelölt szabad teret.
- I** Deve essere garantito lo spazio libero secondo l'allegato 7, figure 25a e 25b della normativa europea ECE-R 55.
- N** Det må sørges for fritt rom i samsvar med tillegg 7, figur 25a og 25b i direktiv ECE-R 55.
- NL** De vrije ruimte volgens supplement 7, afbeelding 25a en 25b van richtlijn ECE-R 55 moet gewaarborgd zijn.
- PL** Należy zapewnić wolną przestrzeń zgodnie z załącznikiem 7, rys. 25a i 25b, dyrektywy ECE-R 55.
- RUS** Оставлять свободное пространство согласно Приложению 7, рис. 25a и 25b Директивы ECE-R 55.
- S** Spelrummet enligt bilaga 7, bild 25a och 25b i riktlinje ECE-R 55, måste garanteras.

- D** * bei zulässigem Gesamtgewicht des Fahrzeuges
- CZ** * při celkové přípustné hmotnosti vozidla
- DK** * ved tilladt totalvægt for køretøjet
- E** * con peso total autorizado del vehículo
- F** * pour poids total en charge autorisé du véhicule
- FIN** * Ajoneuvon suurimmalla sallitulla kokonaispainolla
- GB** * at gross vehicle weight rating
- GR** * για το επιτρεπτό μικτό βάρος του οχήματος
- H** * A jármű megengedett összsúlya esetén
- I** * per il peso complessivo ammesso del veicolo
- N** * ved kjøretøyets tillatte totalvekt
- NL** * bij toegestaan totaal gewicht van het voertuig
- PL** * przy dopuszczalnym ciężarze całkowitym pojazdu
- RUS** * при допустимом общем весе автомобиля
- S** * vid fordonets tillåtna totalvikt

- D** Der Handhebelfreiraum von Bolzenkupplungen nach Anhang VII, Abbildung 33 der Richtlinie ECE-R 55 ist zu gewährleisten.
- CZ** Vůle ruční páky od čepových spojek ve smyslu Přílohy VII, obr. 33 Směrnice č. ECE-R 55 musí být zaručen.
- DK** Frirummet for håndtaget på bolttræk skal overholdes iht. bilag VII, fig. 33 i direktiv ECE-R 55.
- E** Debe garantizarse el espacio libre de la palanca de maniobra con respecto a los acomplamientos de pernos, conforme al anexo VII, imagen 33 de la directiva comunitaria ECE-R 55.
- F** Assurer un espace libre pour le levier à main des dispositifs d'accouplement à broches conformément à l'annexe VII, illustration 33 de la directive ECE-R 55.
- FIN** Liitteen VII, direktiivin ECE-R 55 kuvan 33 mukainen pulttikytkimien käsivivun vapaa väli on taattava.
- GB** The hand lever clearance of the bolt couplings specified in appendix VII, diagram 33 of guideline ECE-R 55 must be guaranteed.
- GR** Πρέπει να εξασφαλίζεται ο ελεύθερος χώρος σε ράβδους συζεύξεως σύμφωνα με το Παράρτημα VII, εικόνα 33 της Οδηγίας ECE-R 55.
- H** A ECE-R 55 Irányelvek VII. függeléke 33. ábrája szerinti csapos tengelykapcsoló kézi karjának szabad terét biztosítani kell.
- I** Deve essere garantito lo spazio libero della leva a mano dei giunti di accoppiamento a perno, secondo l'allegato VII, figura 33 della direttiva ECE-R 55.
- N** Frirommet rundt håndtaket for boltkoblinger etter tillegg VII, figur 33 i direktiv ECE-R 55 skal overholdes.
- NL** De tussenruimte van de handhefboom van boutkoppelingen volgens aanhangsel VII, afbeelding 33 van de richtlijn ECE-R 55 moet in acht worden genomen.
- PL** Zagwarantować swobodną przestrzeń dla dźwigni ręcznej sprzęgła palcowego zgodnie z załącznikiem VII, rysunek 33 dyrektywy ECE-R 55.
- RUS** Оставлять свободное пространство для ручного рычага пальцевых муфт согласно Приложению VII, рис. 33 Директивы ECE-R 55.
- S** Handtagets fria utrymme vid bultkopplingar enligt bilaga VII, bild 33 i direktiv ECE-R 55 ska garanteras.



Dispositivo di traino tipo: **306 359**
Per autoveicolo: **Fiat Ducato, Citroën Jumper, Peugeot Boxer → Autocarro a cassone**
Tipo funzionale: **250?????, 250??????, 250??????, Y?????, Y?????, Y?????, Y??????**

Classe e tipo di attacco: **F**
Omologazione: **e13*94/20*00*2997**
Valore D: **12,5 kN**
Carico verticale max. S: **150 kg**
Massa rimorchiabile: **vedi carta di circolazione dell'autoveicolo**

In base alla Direttiva europea 94/20, la massa massima rimorchiabile del dispositivo di traino è determinata dal valore di prova "D" così definito:

$$D = (T \times C) / (T + C) \times 0,00981 = \dots \text{kN}$$

dove: T = Massa complessiva max. della motrice (in kg) e C = Massa rimorchiabile max. della motrice (in kg)

DICHIARAZIONE DI CORRETTO MONTAGGIO:

la sottoscritta Ditta dichiara che il dispositivo di traino tipo..... è stato installato a regola d'arte, nel rispetto dei punti d'attacco e delle prescrizioni fornite dalla Casa costruttrice

sul veicolo.....

targato

.....li.....

timbro e firma
.....

Si dichiara inoltre di aver informato l'utente del veicolo sull'USO e MANUTENZIONE del dispositivo stesso.

Dispositivo di traino tipo: **329 059**
Per autoveicolo: **Fiat Ducato, Citroën Jumper, Peugeot Boxer → Autocarro a cassone**
Tipo funzionale: **250?????, 250??????, 250??????, Y?????, Y?????, Y?????, Y??????, Y??????**

Classe e tipo di attacco: **A50-X**
Omologazione: **e13*94/20*00*0128**
Valore D: **23,5 kN**
Carico verticale max. S: **150 kg**
Massa rimorchiabile: vedi carta di circolazione dell'autoveicolo

In base alla Direttiva europea 94/20, la massa massima rimorchiabile del dispositivo di traino è determinata dal valore di prova "D" così definito:

$$D = (T \times C) / (T + C) \times 0,00981 = \dots \text{kN}$$

dove: T = Massa complessiva max. della motrice (in kg) e C = Massa rimorchiabile max. della motrice (in kg)

DICHIARAZIONE DI CORRETTO MONTAGGIO:

la sottoscritta Ditta dichiara che il dispositivo di traino tipo.....è stato installato a regola d'arte, nel rispetto dei punti d'attacco e delle prescrizioni fornite dalla Casa costruttrice

sul veicolo.....

targato

.....li.....

timbro e firma

Si dichiara inoltre di aver informato l'utente del veicolo sull'USO e MANUTENZIONE del dispositivo stesso.