



JAKOPARTS

Einbauhinweis
Spannrolle, Zahnriemensatz,
Wasserpumpen-Zahnriemensatz

DE
 EN
 FR

DE Einbauhinweis

Einbauhinweis

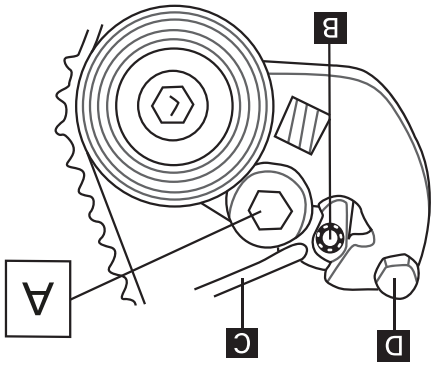
Spannrolle: J1140337
Zahnriemensatz: J1110321
Wasserpumpen-Zahnriemensatz: J1100302

! WARNUNG

Das Befolgen der aufgeführten Hinweise ist notwendig, damit die Spannrolle korrekt funktioniert. Werden die Montageschritte dieser Einbauanleitung nicht beachtet, kann dies zum Ausfall der Spannrolle bzw. zum Motorschaden führen. Unsere Gewährleistungspflicht erlischt, wenn die Montage nicht entsprechend diesem Einbauhinweis erfolgt.

- Das Kurbelwellen und Nockenwellenrad zu den Steuermarkierungen ausrichten.
- Die neue Spannrolle J1140337 (Steuerriemenspanner) anbringen. Auf korrekten Sitz der Spannrolle achten, sodass die Rolle mit der Rückseite "Plan" am Motorgehäuse anliegt und die Halteschraube B rückseitig in der dafür vorgesehenen Aussparung sitzt.
- Die Schraube A festziehen.
- * Drehmoment I, Fahrzeughersteller beachten.
- Den Steuerriemen links herum beginnend am Kurbelwellenrad auflegen.
- Die Halteschraube B (Innensechskant 5 mm) der Spannrolle lösen.

- Den Steuerriemenspanner am Sechskant D (12 mm) mit einem passenden Werkzeug nach links gegen den Zahnriemen drücken.
- * Riemen Spannung beachten.
- Kurbelwelle zwei Umdrehungen in Motor Drehrichtung drehen.
- Kontrolle: Alle Markierungen für die Steuerzeit müssen fluchten.
- Die Halteschraube B (Innensechskant 5 mm) der Spannrolle festziehen.
- * Drehmoment I, Fahrzeughersteller beachten.
- Erst jetzt den Fixierstift C herausziehen.



■ Steuerriemen sind nach den Einbauvorgaben der Kfz-Hersteller zu montieren.

HINWEIS

Notizen / Notice / Remarques

J1140337 | J1110321 | J1100302

Herth+Buss Fahrzeugteile GmbH & Co. KG
 Dieselstraße 2-4 | DE-63150 Heusenstamm

Herth+Buss France SAS
 ZA Portes du Vercors, 270 Rue Col de La Chau
 FR-26300 Châteauneuf-sur-Isère

Herth+Buss Belgium Sprl
 Rue de Fisine 9 | BE-5590 Achêne

Herth+Buss UK Ltd
 Ground Floor, Unit 16, Londonderry Farm
 Keynsham Road, Willsbridge, Bristol | UK-BS30 6 EL

Fitting instructions

Tensioner pulley: J1140337

Timing belt kit: J1110321

Water pump timing belt kit: J1100302

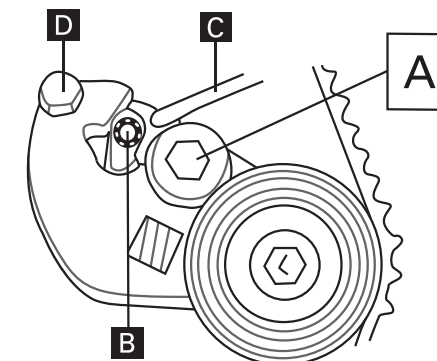
WARNING

The instructions detailed here must be followed to ensure that the tensioner pulley functions correctly. Not observing the assembly steps in these installation instructions can lead to the tensioner pulley failing, or to engine damage. Our warranty obligation shall be void in the event of assembly not being performed according to these installation instructions.

- Align the crankshaft and camshaft sprocket towards the control markings.
- Attach the new J1140337 tensioner pulley (timing belt tensioner). Ensure that the tensioner pulley sits correctly, so that the rear side of the pulley "Plan" lies on the engine housing and the securing bolt **B** sits in the intended recess at the rear.
- Tighten bolt **A**.
* Torque I, Observe vehicle manufacturer's instructions.
- Fit the timing belt in an anti-clockwise direction, beginning from the crankshaft sprocket.
- Loosen the securing bolt **B** (5 mm hexagon socket) on the tensioner pulley.
- Push the timing belt tensioner at the hexagonal socket **D** (12 mm) to the left against the timing belt using a suitable tool.
* Pay attention to belt tension.
- Turn the crankshaft by two rotations in the direction of engine rotation. Check: All markings for the timing must align.
- Tighten the securing bolt **B** (5 mm hexagon socket) on the tensioner pulley.
* Torque I. Observe vehicle manufacturer's instructions.
- The fixing pin **C** can now be removed.

NOTE

- timing belts should be fitted according to the vehicle manufacturer's installation instructions.



Consignes d'installation

Galet tendeur : J1140337

Kit de distribution : J1110321

Kit de distribution pour pompe à eau : J1100302

AVERTISSEMENT

Les instructions doivent être suivies pour que le galet tendeur fonctionne correctement. Si les étapes de montage de ces instructions ne sont pas respectées, cela peut entraîner la défaillance du galet tendeur ou endommager le moteur. Notre obligation de garantie prend fin si le montage ne s'effectue pas en conformité avec cette instruction de montage.

- L'arbre moteur et le capteur d'arbre à cames s'alignent sur les repères de calage.
- Poser le nouveau galet tendeur J1140337 (tendeur de courroie de distribution). Assurer le bon positionnement du galet tendeur, de manière à ce que le galet repose à plat sur le dos, sur le carter, et que la vis de serrage **B** se trouve à l'arrière dans l'évidement prévu à cet effet.
- Serrer la vis **A**.
* Respecter le couple de serrage I, d'après le constructeur d'automobiles.
- Placer la courroie de distribution sur le pignon d'arbre moteur en commençant par la gauche.
- Desserrer la vis de serrage **B** (clé Allen 5 mm) du galet tendeur.
- Pousser le tendeur de courroie de distribution à six pans **D** (12 mm) à l'aide d'un outil adapté vers la gauche contre la courroie crantée.
* Attention au tendeur de courroie.
- Faire faire deux tours à l'arbre moteur dans le sens de rotation du moteur. Contrôle : Tous les repères de calage doivent être alignés.
- Serrer la vis de serrage **B** (clé Allen 5 mm) du galet tendeur.
* Respecter le couple de serrage I, d'après le constructeur d'automobiles.
- Retirer maintenant la broche de fixation **C**.

REMARQUE

- les courroies de distribution doivent être montées d'après les indications de montage du fabricant du véhicule.

