

JAKOPARTS

**Spül-/Reinigungspistole,
Kühlsystem
Bedienhinweis**

DE

EN

FR

**Flushing/Cleaning gun,
cooling system
Operating Instruction**

**Pistolet de rinçage/nettoyage,
système de refroidissement
Notice d'emploi**

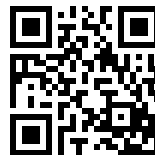


WICHTIG

- vor Gebrauch sorgfältig lesen
- Aufbewahren für späteres Nachschlagen
- eine aktuelle Version des Bedien-/Einbauhinweises steht Ihnen auch in unserem Online-Katalog zur Verfügung: herthundbuss.com/Online-Katalog



Technische Daten:



Sicherheitsinformation

Die Anweisungen in dieser Bedienungsanleitung lesen und befolgen.

! WARNUNG



Augenschutz tragen

Werden die Anweisungen in diesem Bedienhinweis nicht befolgt, kann dies zu Verletzungen führen. Die fehlerhafte Verwendung dieses Werkzeugs kann zu Schäden am Werkzeug oder den Komponenten des Kühlsystems führen. Sicherstellen, dass verbrauchtes Kühlmittel gesammelt und laut lokalen Umweltschutzgesetzen entsorgt wird.

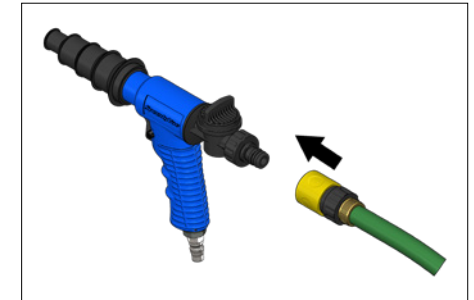
Betrieb

Systemvorbereitung

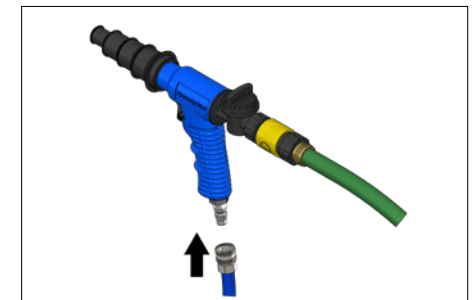
- 1.1 Altes Kühlmittel aus dem Kühlsystem ablassen
- 1.2 Heizungsregulierung in die Position 'ON' drehen
- 1.3 Thermostat aus dem System entfernen
- 1.4 Unteren Kühlerschlauch aus dem Motorblock entfernen

Spülsystem

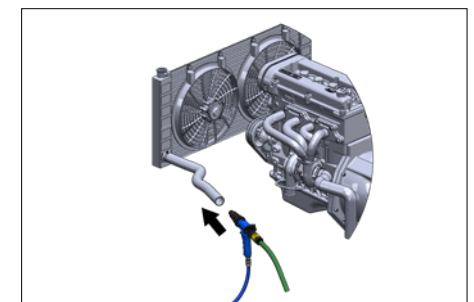
2.1 Wasserschlauch an Pistole anschließen



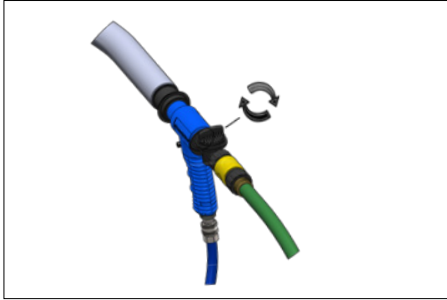
2.2 Luftleitung an Pistole anschließen



2.3 Pistole in unteren Kühlerschlauch einsetzen Pistole an Schlauch mit Schlauchschelle sichern.

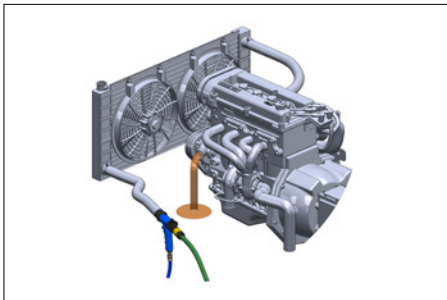
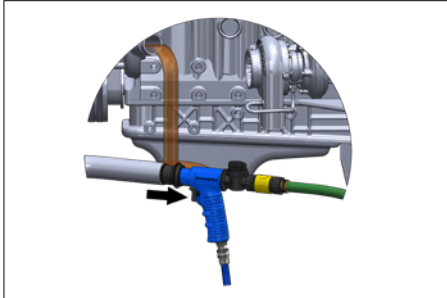


DE 2.4 Wasserkontrollhahn betätigen



2.5 Luftabzugsbügel betätigen

Bemerkung: Für optimales Spülen den Luftabzugsbügel in kurzen Stößen betätigen, damit sich der Wasserfluss zwischen jedem Stoß wieder aufbaut



EN



IMPORTANT

- Read carefully before use
- Keep for later reference
- The latest version of the Operating/ Fitting instructions is also available in our online catalogue:
[herthundbuss.com/online catalogue](http://herthundbuss.com/online_catalogue)



Technical data:



Safety Information

Read and follow the instructions as set out in this manual.

EN



Wear eye protection

Failure to follow instructions as set out in this manual may result in personal injury. Incorrect use of this tool may result in damage to the tool or cooling system components. Ensure waste coolant is recovered and disposed of in accordance with local environmental regulations.

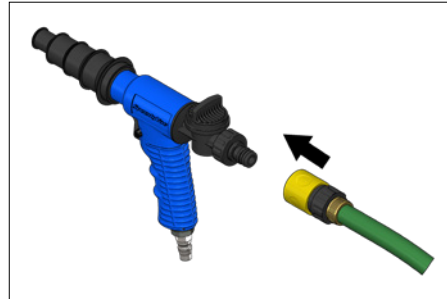
Operation

System preparation

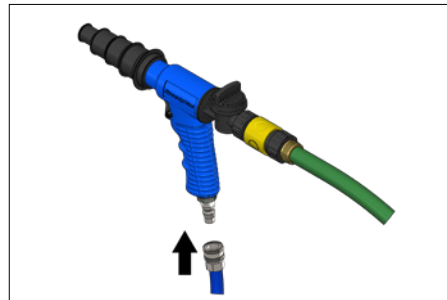
- 1.1 Drain old coolant from cooling system
- 1.2 Turn heater control to 'ON' position
- 1.3 Remove thermostat from system
- 1.4 Remove lower radiator hose from engine block

Flushing system

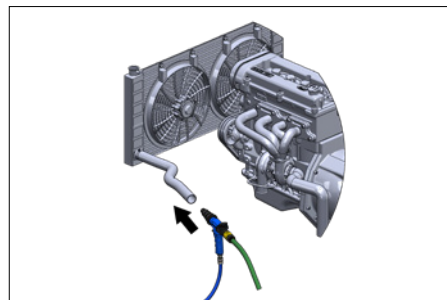
2.1 Connect water hose to gun



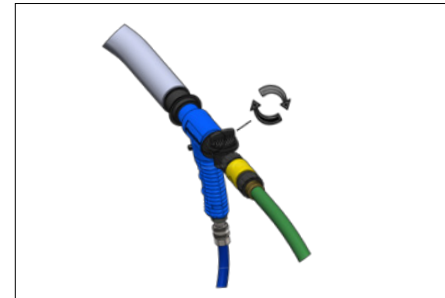
2.2 Connect air line to gun



2.3 Insert gun into lower radiator hose
Secure gun to hose with hose clamp.

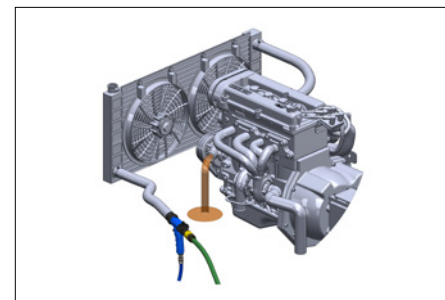
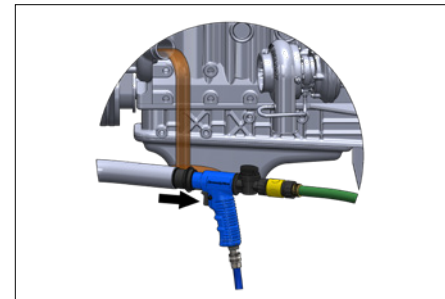


2.4 Operate water control tap



2.5 Operate air trigger

Note: For optimum flushing operate air trigger in short bursts allowing water flow to recover between each burst



EN

FR

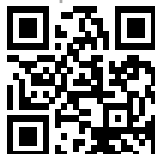


IMPORTANT

- Lire attentivement avant utilisation
- Conserver pour consultation ultérieure
- Vous trouverez également une version actuelle des consignes d'utilisation / d'installation dans notre catalogue en ligne : herthundbuss.com/catalogue en ligne



Caractéristiques techniques :



FR

Informations relatives à la sécurité

Lire et suivre les instructions fournies dans la présente notice.



Porter une protection des yeux

Le non-respect des instructions fournies dans la présente notice peut provoquer des blessures. L'utilisation incorrecte de cet outil peut provoquer l'endommagement de l'outil ou de composants du système de refroidissement. Veiller à recueillir et éliminer le liquide de refroidissement usagé conformément aux règlements environnementaux locaux.

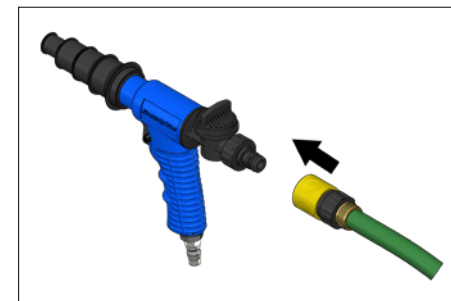
Utilisation

Préparation du système

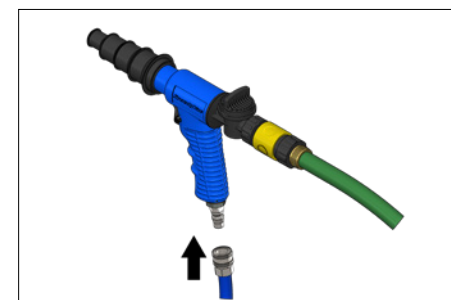
- 1.1 Vidanger le liquide de refroidissement usagé du système de refroidissement
- 1.2 Mettre la commande du chauffage en position « MARCHE »
- 1.3 Retirer le thermostat du système
- 1.4 Retirer la durite de radiateur inférieure du bloc moteur

Système de rinçage

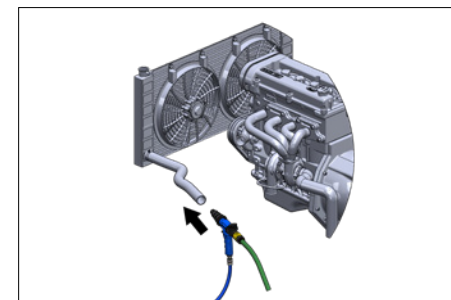
2.1 Raccorder le tuyau hydraulique au pistolet



2.2 Raccorder le tuyau pneumatique au pistolet

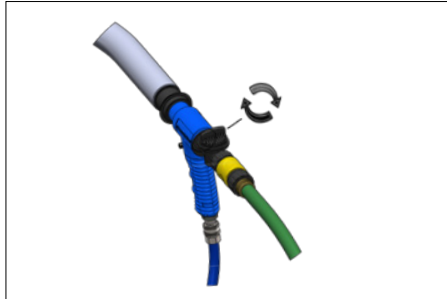


2.3 Insérer le pistolet dans la durite de radiateur inférieure Fixer le pistolet au tuyau au moyen d'un collier de serrage.



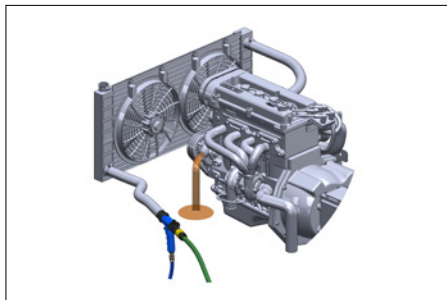
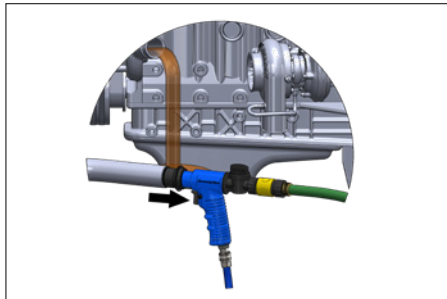
2.4 Actionner le robinet de commande hydraulique

FR



2.5 Actionner la gâchette d'air

Remarque : pour un rinçage optimal, actionner la gâchette d'air par saccades de manière à rétablir le flux d'eau entre chaque saccade



Herth+Buss Fahrzeugteile GmbH & Co. KG
Dieselstraße 2-4 | DE-63150 Heusenstamm

Herth+Buss France SAS
ZA Portes du Vercors, 270 Rue Col de La Chau
FR-26300 Châteauneuf-sur-Isère

Herth+Buss Belgium Sprl
Rue de Fisine 9 | BE-5590 Achêne

Herth+Buss UK Ltd.
Unit 1 Andyfreight Business Pk
Folkes Road, Lye | GB-DY9 8RB Stourbridge

Herth+Buss Iberica
C/A 44 Polígono de Areta
31620 Huarte Navarra | España