

ELPARTS

Adapter, Behälter (Bremsflüssigkeitsbefüllung) Bedienhinweis

DE

EN

FR

 **WICHTIG**

- vor Gebrauch sorgfältig lesen
- Aufbewahren für späteres Nachschlagen
- eine aktuelle Version des Bedien-/Einbauhinweises steht Ihnen auch in unserem Online-Katalog zur Verfügung: **herthundbuss.com/Online-Katalog**



Technische Daten:



1. Merkmale

Die Adapter dienen dem vereinfachten Anschluss von Bremsystementlüftungsgeräten an den Ausgleichsbehälter des Hauptbremszylinders.

- Adaptermaterial: AL 6061
- Oberflächenbehandlung: Anodisierung
- Dichtungsmaterial: EPDM



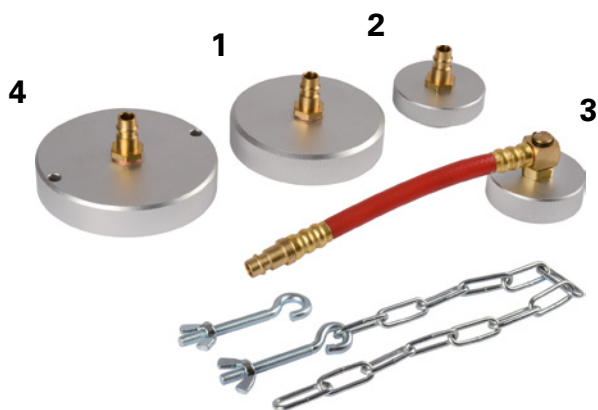
2. Sicherheitsmaßnahmen

HINWEIS

- Lesen Sie die Bedienungsanweisung sorgfältig durch, bevor Sie die Arbeiten ausführen.
- NUR für das Anschließen von Hauptbremszylindern für den KFZ-Bereich
- Vergewissern Sie sich immer, dass der Adapter sicher mit dem Hauptbremszylinderr verbunden ist, bevor Sie Bremsflüssigkeit einfüllen.
- Starten Sie NICHT den Motor, wenn Sie Bremsflüssigkeit einfüllen.
- Stellen Sie sicher, dass der Arbeitsbereich über eine ausreichende Beleuchtung verfügt.
- Halten Sie Kinder und unbefugte Personen vom Arbeitsbereich fern.
- Sorgen Sie für einen sauberen, trockenen und aufgeräumten Arbeitsplatz. Halten Sie ihn frei von anderen, nicht im Zusammenhang mit den Arbeiten stehenden Materialien.
- VERHINDERN Sie die Verwendung dieses Werkzeugsatzes durch ungeschulte Personen.
- Tragen Sie bei der Arbeit mit dem Werkzeugsatz stets Handschuhe.
- Tragen Sie stets einen Gehörschutz.
- Entsorgung: Die Entsorgung von Gebrauchst- bzw. Altteilen muss gemäß den örtlichen Bestimmungen erfolgen oder ist einem ortsansässigen Unternehmen zu übertragen.

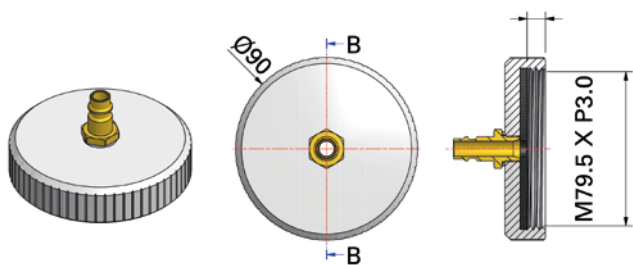
DE

3. Technische Daten



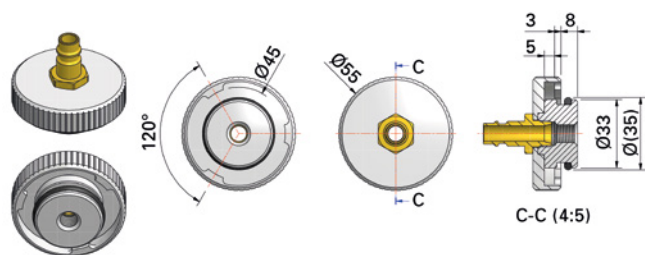
Adapter Nr. 1

Anwendung: Mitsubishi, Proton, Nissan Benziner, Subaru, Suzuki, Volvo S40 und V40



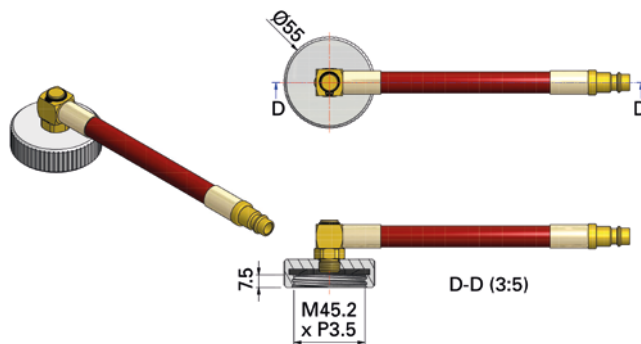
Adapter Nr. 2

Anwendung: Chrysler, Ford Explorer, Hyundai, Mazda 6, Subaru



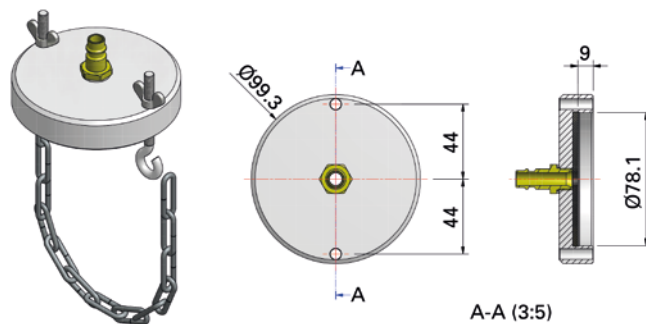
Adapter Nr. 3

Anwendung: Europäische Fahrzeuge, Ford C-Max, Fiesta, Focus, Galaxy, S-Max



Adapter Nr. 4

Anwendung: Universalanwendung mit Kettenbefestigung



 **IMPORTANT**

- Read carefully before use
- Keep for later reference
- The latest version of the Operating/
Fitting instructions is also available
in our online catalogue:
[herthundbuss.com/online catalogue](http://herthundbuss.com/online_catalogue)



Technical data:



1. Characteristics

The adapters are used for the simplified connection of brake-system bleeding devices to the expansion tank of the master brake cylinder.

- Adapter material: AL 6061
- Surface treatment: Anodisation
- Sealing material: EPDM

- Always wear ear protectors.
- Disposal: The disposal of old or used parts must be conducted in accordance with applicable local provisions, or be assigned to a local company.

EN

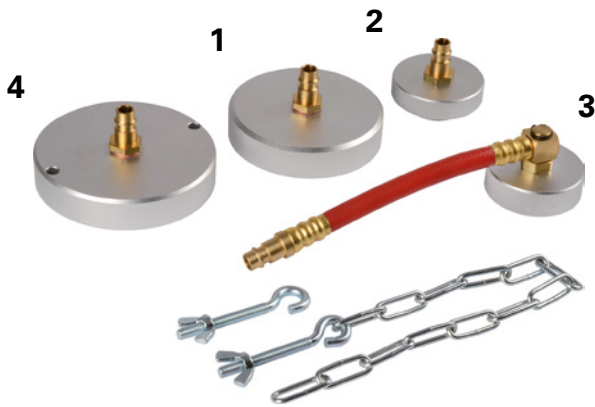


2. Safety precautions

NOTE

- Read the operating instructions carefully before conducting work.
- ONLY intended for connecting master brake cylinders for automotive applications
- Always make certain that the adapter is securely connected to the master brake cylinder before filling with brake fluid.
- Do NOT start the engine when you are filling brake fluid.
- Ensure that the lighting in the working area is sufficient.
- Keep children and unauthorised persons away from the working area.
- Ensure that the workplace is clean, dry and tidy. Keep it free of other materials which are not required for the work to be conducted.
- PREVENT persons who have not been adequately trained from using this tool set.
- Always wear gloves when working with the tool set.

3. Technical data

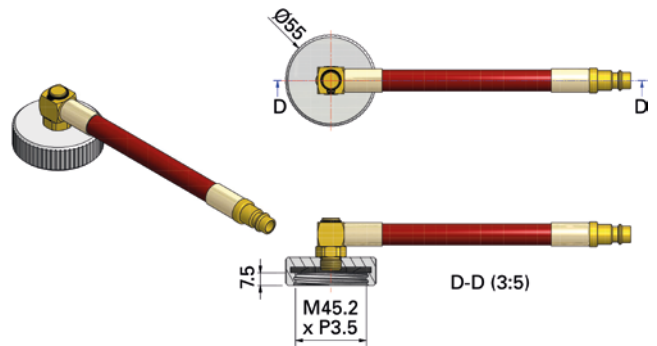


Adapter no. 1

Application: Mitsubishi, Proton, Nissan petrol engines, Subaru, Suzuki, Volvo S40 and V40

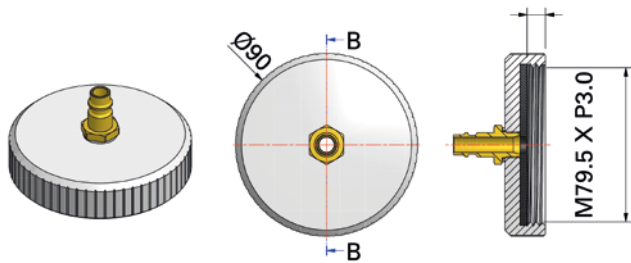
Adapter no. 3

Application: European vehicles, Ford C-Max, Fiesta, Focus, Galaxy, S-Max



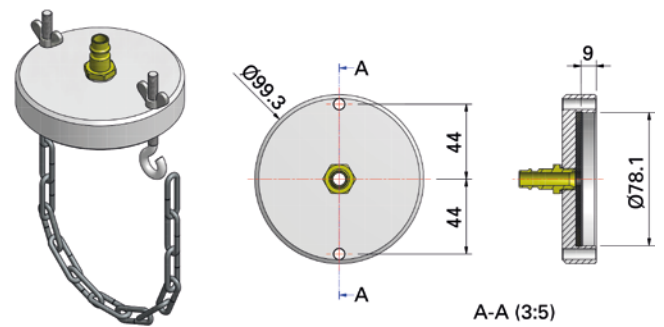
Adapter no. 2

Application: Chrysler, Ford Explorer, Hyundai, Mazda 6, Subaru



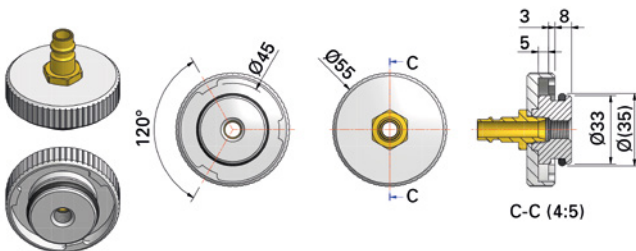
Adapter no. 4

Application: Universal application with chain attachment



Adapter no. 4

Application: Universal application with chain attachment



 **IMPORTANT**

- Lire attentivement avant utilisation
- Conserver pour consultation ultérieure
- Vous trouverez également une version actuelle des consignes d'utilisation / d'installation dans notre catalogue en ligne : **[herthundbuss.com/catalogue en ligne](http://herthundbuss.com/catalogue)**



Caractéristiques techniques :



1. Caractéristiques

Les adaptateurs permettent de raccorder plus facilement les appareils de purge du système de freinage au vase d'expansion du maître-cylindre de frein.

- Matériau de l'adaptateur : AL 6061
- Traitement de surface : anodisation
- Matière d'étanchement : EPDM

FR

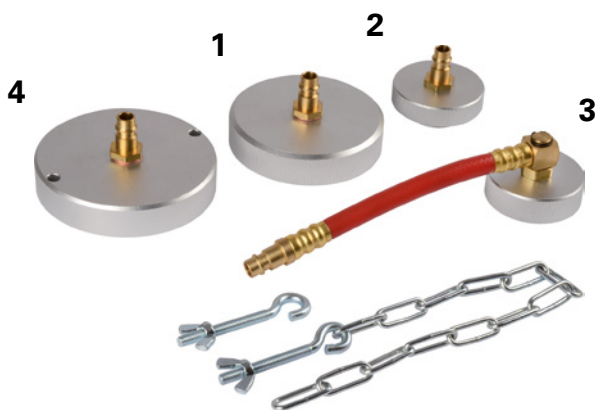


2. Consignes de sécurité

REMARQUE

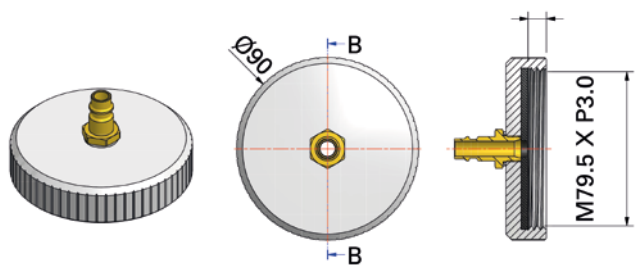
- Veuillez lire soigneusement le mode d'emploi avant de commencer le travail.
- **UNIQUEMENT** pour le raccordement de maîtres-cylindres de frein dans le secteur automobile
- Assurez-vous toujours que l'adaptateur est bien relié au maître-cylindre de frein avant d'introduire du liquide de frein.
- Ne démarrez **PAS** le moteur lorsque vous introduisez du liquide de frein.
- Veillez à un éclairage suffisant dans la zone de travail.
- Tenez les enfants et les personnes non autorisées à l'écart de la zone de travail.
- Veillez à ce que la zone de travail soit propre, au sec et ordonnée. Veillez à retirer de la zone de travail tout le matériel dont vous n'avez pas besoin pour les travaux à effectuer.
- **EMPÊCHEZ** les personnes non qualifiées d'utiliser ce kit d'outils.
- Lorsque vous travaillez avec le kit d'outils, veillez à toujours porter des gants.
- Portez toujours une protection auditive.
- **Élimination** : l'élimination des pièces usées ou usagées doit être réalisée en conformité avec les réglementations locales ou être confiée à une entreprise locale.

3. Caractéristiques techniques



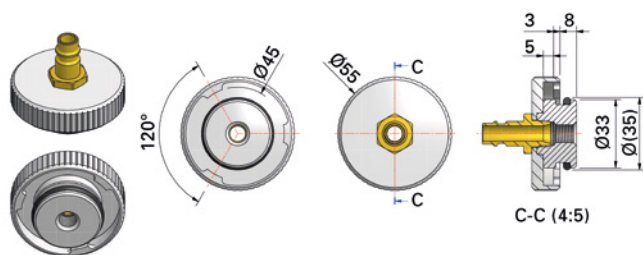
Adaptateur n° 1

Utilisation : Mitsubishi, Proton, véhicules essence Nissan, Subaru, Suzuki, Volvo S40 et V40



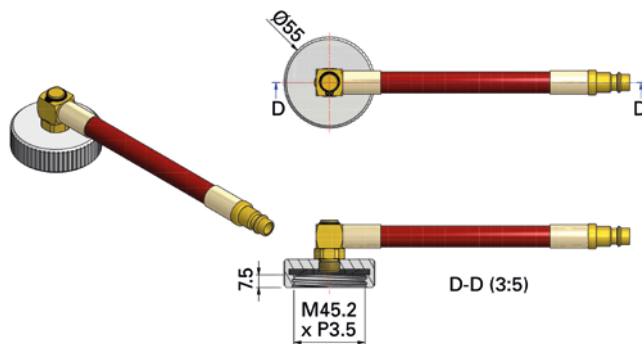
Adaptateur n° 2

Utilisation : Chrysler, Ford Explorer, Hyundai, Mazda 6, Subaru



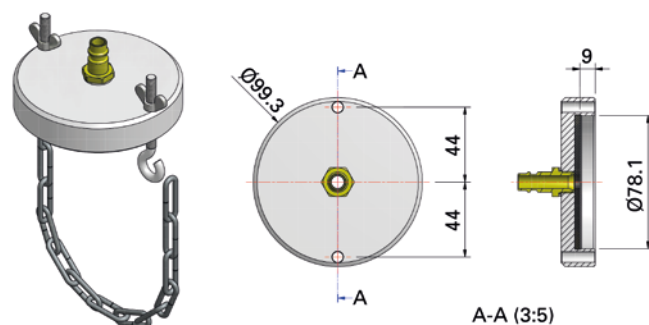
Adaptateur n° 3

Utilisation : véhicules européens, Ford C-Max, Fiesta, Focus, Galaxy, S-Max



Adaptateur n° 4

Utilisation : utilisation universelle avec fixation par chaîne



Herth+Buss Fahrzeugteile GmbH & Co. KG
Dieselstraße 2-4 | DE-63150 Heusenstamm

Herth+Buss France SAS
ZA Portes du Vercors, 270 Rue Col de La Chau
FR-26300 Châteauneuf-sur-Isère

Herth+Buss Belgium Sprl
Rue de Fisine 9 | BE-5590 Achêne

Herth+Buss UK Ltd.
Unit 1 Andyfreight Business Pk
Folkes Road, Lye | GB-DY9 8RB Stourbridge