



TB1436

LuK Service Info

Part Nr. 135 0294 10 – 350MM JGVO

Manufacturer: ZETOR

FORTERRA 95, 100, 105, 110, 115, 125, 125, 130, 135, 140

Art.-Nr.: 135 0294 10

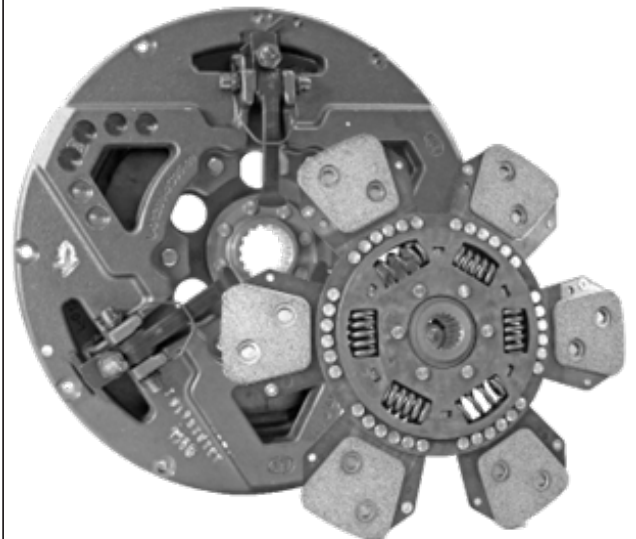
Info: 635 3540 09 replaces / ersetzt
/ remplace / sustituye a / sostituisce
135 0294 10



635 3540 09 = 135 0294 10 + 335 0351 10



135 0294 10
OE 19.021.503



635 3540 09
OE 9394 2027

411 0225 10 Hex bolt set M8 x 40 x
1.25 + Conical Washers



Call : +44 (0) 1432 264264
aftermarket.schaeffler.com

SCHAEFFLER
REP>XPERT