



LuK Service Info




Part Nr. 628 3135 00 — 280/280 KGS6

Manufacturer: JOHN DEERE


Model: 5000 Series/Série

Art.-Nr.: 628 3135 00


Info: American built/gebaut in Amerika/
modèle américain/modelo americano/
costruiti in America in Europa

 When replacing OMG clutch with LuK kit 628 3135 00, ensure flywheel pot depth is 24.6mm. Where OMG clutch was first fitment. Please see illustrations below.


The LuK clutch uses a shorter PTO bearing collar than the OMG clutch. LuK clutches must be installed with the correct PTO bearing collar which is supplied as part of the PTO bearing assembly, Double clutches 500 0673 20.

 Sollte eine OMG Kupplung ausgebaut und durch das LuK Repset 628 3135 00 ersetzt werden, ist die Schwungradtiefe zu überprüfen. Sie muss 24.6mm betragen. Siehe Abbildung unten.


Die LuK Kupplung hat einen kürzeren Anlauftring als die OMG-Kupplung. LuK Kupplungen müssen mit dem korrekten Zapfwellenausrücklager und dem mitgelieferten Anlauftring eingebaut werden. Doppelkupplungen mit 500 0673 20

 Lorsque vous remplacez l'embrayage OMG par le kit LuK 628 3135 00, assurez vous que la profondeur du volant-moteur soit de 24.6mm. Pour les montages OMG d'origine. Veuillez suivre les illustrations ci-dessous.

L'embrayage LuK est fourni avec un support de butée de prise de force plus court que celui de l'embrayage OMG. Les embrayages LuK doivent être montés avec le support de butée de prise de force correct qui est fourni avec la butée, et pour les double embrayage la référence de la butée est 500 0673 20.

 Al reemplazar el embrague con el kit de LuK 628 3135 00, asegúrese de que la profundidad del volante sea de 24.6mm. Cuando el embrague OMG sea lo primero en ser encajado. Por favor, vea la figura que se muestra a continuación

El embrague Luk utiliza un rodamiento de PTO más corto que el embrague de OMG. Los embragues Luk deben ser instalados con el correcto rodamiento de PTO el cual es suministrado como parte del montaje del rodamiento de PTO Para embrague doble 500 0673 20.

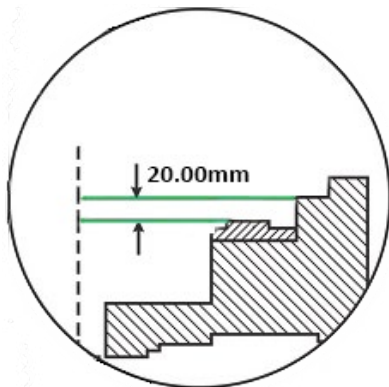
 Quando si sostituisce la frizione OMG con il Kit LuK 628 3135 00, assicurarsi che la profondità volano sia di 24.6mm. Dove OMG era impostata in primo montaggio. Vedere illustrazione qui sotto“

La frizione LuK utilizza un cuscinetto a collare per PTO più corto di quello utilizzato da OMG. Le frizioni LuK devono essere installate con il cuscinetto a collare per PTO corretto che viene fornito come parte del gruppo del cuscinetto per PTO. Per le frizioni doppie è 500 0673 20.



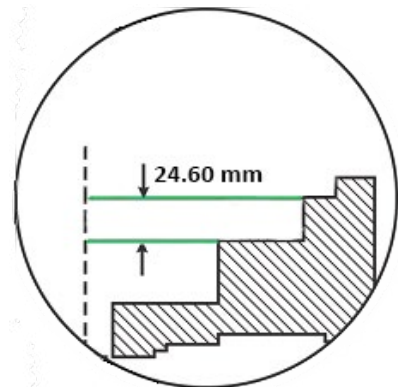
RE66695

Flywheel
Schwungrad
Volant-moteur
Volante-motor
Volano



LuK 628 3135 00

Flywheel
Schwungrad
Volant-moteur
Volante-motor
Volano



- For accurate model information please see LuK catalogue
- Die genaue Fahrzeugzuordnung entnehmen Sie bitte dem LuK-Katalog
- Pour plus d'information sur les applications veuillez vous référer au catalogue LuK
- Para obtener información sobre el modelo, rogamos consulte el catálogo de LuK
- Per informazioni sul modello consultare il catalogo LuK

You want more? We can help!

Phone: +44 (0) 1432 264 264
Fax: +44 (0) 1432 375 760
aftermarket.uk@schaeffler.com
www.repxpert.co.uk

SCHAEFFLER
REPXPPERT