



LuK Service Info



Part Nr: 228 0046 10 — 280 / 280mm TGU6

Manufacturer: STEYR

Info: 228 0046 10 replaces/ersetzt/
remplace/sustituye a/sostituisce
228 0046 21

Model: 8060, 8070

Art.-Nr.: **228 0046 10**



628 1386 09 = 228 0046 10 + 328 0108 10

628 1386 10 = 228 0046 10 + 328 0108 10 + 500 0059 10 + 500 0058 10



Bolts 6 x M8 x 1.25 x 50mm are supplied to fit new LuK clutch 228 0046 10.



Los tornillos 6 x M8 x 1.25 x 50mm se distribuyen para el nuevo modelo de embrague LuK 228 0046 10.



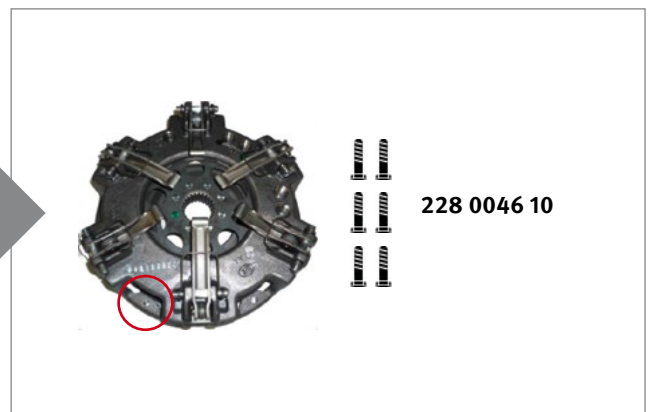
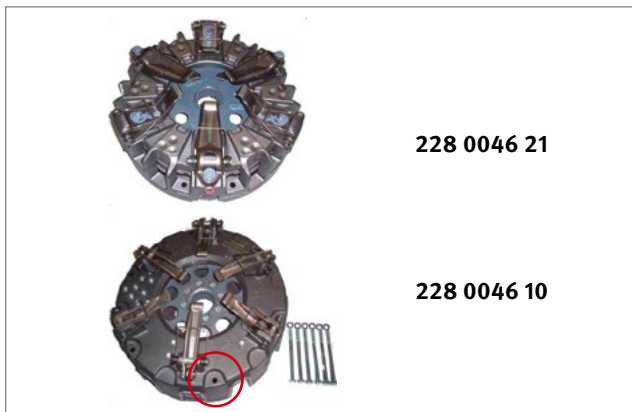
Schrauben 6 x M8 x 1.25 x 50mm passend für die neue LuK-Kupplung 228 0046 10.



Bulloni 6 x M8 x 1.25 x 50mm in dotazione per la nuova frizione LuK 228 0046 10.



Les boulons 6 x M8 x 1.25 x 50mm sont fournis pour s'adapter au nouvel embrayage LuK 228 0046 10.



- For accurate model information please see LuK catalogue
- Die genaue Fahrzeugzuordnung entnehmen Sie bitte dem LuK-Katalog
- Pour plus d'information sur les applications veuillez vous référer au catalogue LuK
- Para obtener información sobre el modelo, rogamos consulte el catálogo de LuK
- Per informazioni sul modello consultare il catalogo LuK

You want more? We can help!

Phone: +44 (0) 1432 264 264

Fax: +44 (0) 1432 375 760

aftermarket.uk@schaeffler.com

www.repxpert.co.uk

SCHAEFFLER
REPXPERT