

**Radsensor, Reifendruckkontrollsystem**

**WICHTIG**

- vor Gebrauch sorgfältig lesen
- Aufbewahren für späteres Nachschlagen
- eine aktuelle Version des Bedien-/Einbauhinweises steht Ihnen auch in unserem Online-Katalog zur Verfügung: [herthundbuss.com/Online-Katalog](https://herthundbuss.com/Online-Katalog)
- Die Herth+Buss Radsensoren sind CE zertifiziert entsprechend der Richtlinie 2014/53/EU konform. Die vollständige CE Konformitätserklärung können sie auf unserer Homepage im Online Katalog einsehen unter:
  - <https://herthundbuss.com/online-katalog/?article=70699443>
  - <https://herthundbuss.com/online-katalog/?article=70699444>
  - <https://herthundbuss.com/online-katalog/?article=70699434>
- Die Frequenzbänder der H+B Radsensoren sind: 433 + 434 Mhz
- Die maximal abgestrahlte Sendeleistung ist: 1 mW

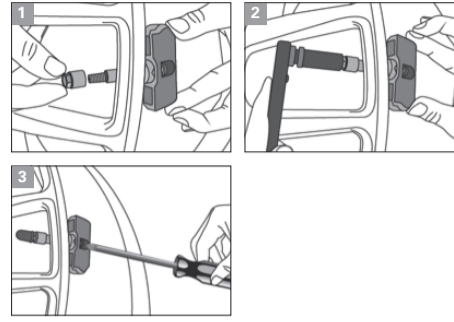
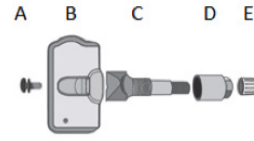
**WICHTIG**

Jedes Mal wenn der RDKS-Sensor ausgetauscht oder demontiert wird, sollten Sie auch das Ventil gegen ein Neues tauschen, oder aber die Komponenten auswechseln.

Hierzu können Sie die Ventile oder den Ventil-Reparatur-Satz einzeln nachbestellen.

- 70699433012 – Aluventil-Reparatur-Satz, silber
- 70699433013 – Aluventil in Silber
- 70699433014 – Aluventil in Schwarz

**Montieren von Sensoren mit einem Metallventil:**



- Den Ventilschaft durch die Bohrung der Felge führen und von außen die Ventilmutter (D) anbringen. (Abb. 1)
- Diese mit einem Drehmoment von 4 Nm anziehen (SW11). Dabei den Sensor parallel zur Felge festhalten. (Abb. 2)
- Den Sensor (B) mittels der Ventilschaftschraube (A) mit einem Drehmoment von 2 Nm am Ventilschaft (C) befestigen (TX20). (Abb. 3)
- Die Staubschutzkappe (E) auf den Ventilschaft aufschrauben.



**Radsensor, Reifendruckkontrollsystem**

**WICHTIG**

- vor Gebrauch sorgfältig lesen
- Aufbewahren für späteres Nachschlagen
- eine aktuelle Version des Bedien-/Einbauhinweises steht Ihnen auch in unserem Online-Katalog zur Verfügung: [herthundbuss.com/Online-Katalog](https://herthundbuss.com/Online-Katalog)
- Die Herth+Buss Radsensoren sind CE zertifiziert entsprechend der Richtlinie 2014/53/EU konform. Die vollständige CE Konformitätserklärung können sie auf unserer Homepage im Online Katalog einsehen unter:
  - <https://herthundbuss.com/online-katalog/?article=70699443>
  - <https://herthundbuss.com/online-katalog/?article=70699434>
- Die Frequenzbänder der H+B Radsensoren sind: 433 + 434 Mhz
- Die maximal abgestrahlte Sendeleistung ist: 1 mW

**WICHTIG**

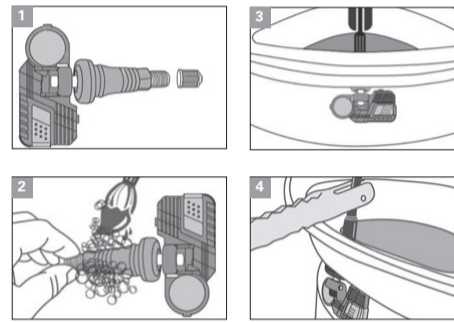
Jedes Mal wenn der RDKS-Sensor ausgetauscht oder demontiert wird, sollten Sie auch das Ventil gegen ein Neues tauschen, oder aber die Komponenten auswechseln.

Hierzu können Sie die Ventile oder den Ventil-Reparatur-Satz einzeln nachbestellen.

- 70699434013 – Gummiventil

**Verwenden Sie am Besten den Herth+Buss Montagesatz „Sensofix“ – 95990001.**

**Montieren von Sensoren mit einem Gummiventil:**




- Gummi-Ventilschaft mit Schmiermittel einreiben. (Abbildung 2)
- Sensor an der Felgenöffnung ausrichten und ein TTV-Standardziehwerkzeug am Ende des Ventils anbringen. (Abbildung 3)
- Den Ventilschaft gerade durch die Ventilöffnung ziehen. Beachten Sie für die ordnungsgemäße Montage das Handbuch Ihres TTV-Werkzeugs. Die Krafteinwirkung am Sitz darf 40 kg (90 lb) nicht übersteigen. Zum Schluss die Kunststoffkappe anbringen. (Abbildung 4)
- Die Ventilschaftschraube, falls notwendig, mit 1,35 Nm (TX10) festziehen, um den Ventilschaft auszutauschen.



Notizen / Notice / Remarques

Notizen / Notice / Remarques

**Konformitätserklärung / Declaration of Conformity**



Das Produkt unter den genannten Artikelnummern ist konform mit der EU Richtlinie 2014/53/EU bezüglich der folgenden harmonisierten Standards / The product named under the above given item numbers complies to the EU directive 2014/53/EU. It is attested by conformity with the following harmonized standards:

EN 60950-1:2009, A1:2010, A12:2011, A2:2013  
 gemäß Prüfbericht des Herstellers / conformed result by test report of the producer

EN 300 220-1 v3.1.1, EN 300 220-2 v3.1.1, AS NZS 4268-2012  
 gemäß Prüfbericht des Herstellers / conformed result by test report of the producer

EN 301 489-1 v2.1.1, EN 301 489-3 v2.1.1, AS/NZS CISPR 32:2015  
 gemäß Prüfbericht des Herstellers / conformed result by test report of the producer

Wir, Herth+Buss Fahrzeugteile GmbH & Co.KG bestätigen, dass das benannte Produkt unter den angegebenen Artikelnummern spezifisch auf die genannten Richtlinien getestet wurde und konform ist mit diesen.

We, Herth+Buss Fahrzeugteile GmbH & Co.KG, hereby declare that the equipment bearing the trade name and model number specified above was tested conforming to the applicable rules under the most accurate measurement standards possible, and that all the necessary steps have been taken and are in force to assure that production units of the same equipment will continue to comply with the requirement.

Geschäftsführer / Managing Partner  
 Herth+Buss Fahrzeugteile GmbH & Co.KG  
 Dieselstr. 2-4, 63150 Heusenstamm, Germany

- Verantwortlicher / name of the responsible party: Herth+Buss Fahrzeugteile GmbH & Co.KG (Herth+Buss)
- Adresse des Verantwortlichen / address of the responsible party: Dieselstr. 2-4, 63150 Heusenstamm, Germany
- Produkt / product: Universaler Radsensor, Reifendruck-Kontrollsystem / universal wheel sensor, tire pressure monitoring system
- Artikelnummer / item number: 70699433, 70699442, 70699443
- Artikelunterschiede / item differences: Marktsegmentierung / market segmentation
- Inverkehrbringer, Marke / seller, brand: Herth+Buss
- Importiert von / importer: Herth+Buss
- Hersteller / Producer: CUB Eleparts Inc., TW



Herth+Buss France SAS  
 ZA Portes du Vercois, 270 Rue Col de La Chau  
 FR-26300 Châteauneuf-sur-Isère

Herth+Buss Belgium SpA  
 Rue de Fisine 9 | BE-5590 Achène

Herth+Buss UK Ltd.  
 Unit 1 Andryfreight Business Park  
 Folkes Road, Lye | GB-DV9 8RB Stourbridge

Herth+Buss Iberica S.L.  
 C/A 45 Foligono de Areta  
 31620 Huarte Navarra | España

## Wheel Sensor, tyre pressure control system

### IMPORTANT

- Read carefully before use
- Keep for later reference
- The latest version of the operating/installation instructions can also be found in our online catalogue: [herthundbuss.com/Online-Katalog](http://herthundbuss.com/Online-Katalog)
- Herth+Buss wheel sensors are CE certified in accordance with Directive 2014/53/EU. You can view the complete CE Declaration of Conformity on our homepage in the online catalogue at:
  - <https://herthundbuss.com/online-katalog/?article=70699443>
  - <https://herthundbuss.com/online-katalog/?article=70699444>
  - <https://herthundbuss.com/online-katalog/?article=70699434>
- The frequency bands of the H+B wheel sensors are: 433 + 434 Mhz
- The maximum emitted transmission power is: 1 mW

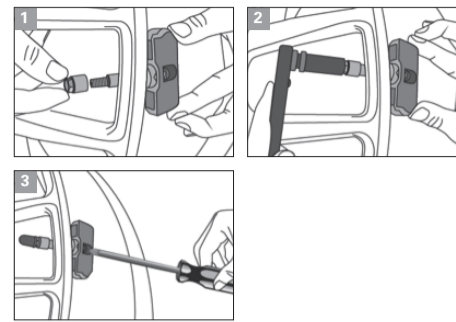
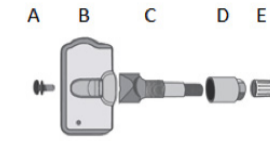
### IMPORTANT

Each time the TPMS sensor is changed or disassembled it is mandatory to replace the valve or the valve core accessories.

You can order the single valve or the valve repair kit with these item numbers.

- 70699433012 – metal valve repair kit, silver
- 70699433013 – metal valve, silver
- 70699433014 – metal valve, black

### Assembling sensors with metal valve:



- Put the valve stem through the bore of the rim. Tighten the valve nut (D) to the valve stem from the outside of the rim (WS11). (Picture 1)
- For tightening the valve nut please use a maximum torque of 4Nm by holding the sensor parallel to the rim. (Picture 2)
- Fix the sensor (B) to the valve stem (C) by tightening the valve stem screw (A) with a torque of 2 Nm (TX20). (Picture 3)
- Place the dust cap (E) to the valve.

## Wheel Sensor, tyre pressure control system

### IMPORTANT

- Read carefully before use
- Keep for later reference
- The latest version of the operating/installation instructions can also be found in our online catalogue: [herthundbuss.com/Online-Katalog](http://herthundbuss.com/Online-Katalog)
- Herth+Buss wheel sensors are CE certified in accordance with Directive 2014/53/EU. You can view the complete CE Declaration of Conformity on our homepage in the online catalogue at:
  - <https://herthundbuss.com/online-katalog/?article=70699443>
  - <https://herthundbuss.com/online-katalog/?article=70699434>
- The frequency bands of the H+B wheel sensors are: 433 + 434 Mhz
- The maximum emitted transmission power is: 1 mW

### IMPORTANT

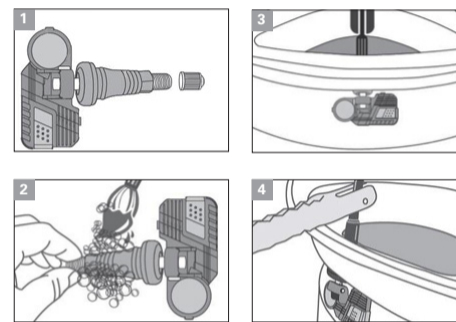
Each time the TPMS sensor is changed or disassembled it is mandatory to replace the valve or the valve core accessories.

You can order the single valve or the valve repair kit with these item numbers.

- 70699434013 – rubber valve

### For the best and fast sensor assembly you can use our tool kit „Sensofix“ – 95990001.

### Assembling sensors with rubber valve:



- Apply tire soap or lube solution to the rubber valve stem. (Picture 2)
- Line up the sensor to the rim bore and attach a standard TTV pull tool to the end of the valve. (Picture 3)
- Pull the valve straight through the valve bore. The Force to seat should not exceed 40Kg (90lb). Finally place the dust cap. (Picture 4)
- Tighten the valve stem screw by 1.35 Nm of torque, if you have to change the valve stem (TX10).

## Capteur de roue, système de contrôle de la pression des pneus

### IMPORTANT

- Lire attentivement avant l'utilisation
- A conserver pour une référence future une version actualisée des instructions d'utilisation et d'installation est également disponible dans notre catalogue en ligne: [herthundbuss.com/online-catalogue](http://herthundbuss.com/online-catalogue)
- Les capteurs de roues Herth+Buss sont certifiés CE conformément à la directive 2014/53/UE. Vous pouvez consulter la déclaration de conformité CE complète sur notre page d'accueil dans le catalogue en ligne sous la rubrique:
  - <https://herthundbuss.com/online-katalog/?article=70699443>
  - <https://herthundbuss.com/online-katalog/?article=70699444>
  - <https://herthundbuss.com/online-katalog/?article=70699434>
- Les bandes de fréquences des capteurs de roue H+B sont : 433 + 434 Mhz
- La puissance maximale émise est de : 1 mW

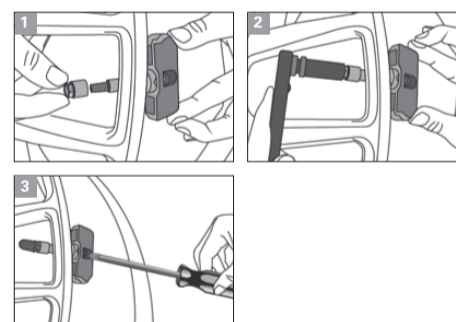
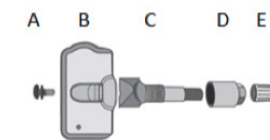
### IMPORTANT

À chaque remplacement ou démontage du capteur de contrôle de la pression des pneus, il est recommandé de remplacer également soit la soupape, soit les composants.

Pour cela, vous pouvez commander séparément les soupapes ou le kit de réparation de soupape.

- 70699433012 – kit de réparation de soupape en aluminium, couleur argent
- 70699433013 – soupape en aluminium couleur argent
- 70699433014 – soupape en aluminium couleur noire

### Montage des capteurs avec une soupape métallique :



- Fixer le capteur (B) au moyen de la vis de queue de soupape (A) à un couple de serrage de 2 Nm sur la queue de soupape (C) (TX20). (Fig. 4)
- Introduire la queue de soupape dans le trou de la jante et installer l'écrou de soupape (D) de l'extérieur. (Fig. 2)
- Serrer ce dernier à un couple de serrage de 4 Nm (ouverture de clé 11). Durant cette opération, maintenir le capteur en position parallèle à la jante. (Fig. 3)
- Visser la protection antipoussière (E) sur la queue de soupape.

## Capteur de roue, système de contrôle de la pression des pneus

### IMPORTANT

- Lire attentivement avant l'utilisation
- A conserver pour une référence future une version actualisée des instructions d'utilisation et d'installation est également disponible dans notre catalogue en ligne: [herthundbuss.com/online-catalogue](http://herthundbuss.com/online-catalogue)
- Les capteurs de roues Herth+Buss sont certifiés CE conformément à la directive 2014/53/UE. Vous pouvez consulter la déclaration de conformité CE complète sur notre page d'accueil dans le catalogue en ligne sous la rubrique:
  - <https://herthundbuss.com/online-katalog/?article=70699443>
  - <https://herthundbuss.com/online-katalog/?article=70699434>
- Les bandes de fréquences des capteurs de roue H+B sont : 433 + 434 Mhz
- La puissance maximale émise est de : 1 mW

### IMPORTANT

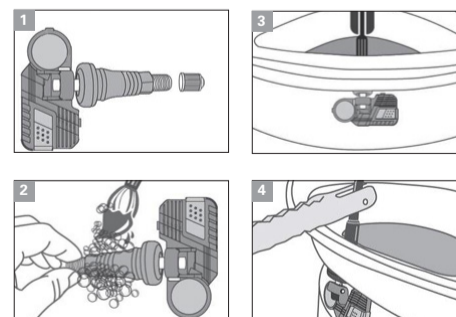
À chaque remplacement ou démontage du capteur de contrôle de la pression des pneus, il est recommandé de remplacer également soit la soupape, soit les composants.

Pour cela, vous pouvez commander séparément les soupapes ou le kit de réparation de soupape.

- 70699434013 – soupape en caoutchouc

### Nous vous recommandons d'utiliser le kit de montage Herth+Buss « Sensofix » – 95990001.

### Montage des capteurs avec une soupape en caoutchouc :



- Enduire de lubrifiant la queue de la soupape en caoutchouc. (Figure 2)
- Ajuster la position du capteur sur l'ouverture de la jante et installer un outil d'extraction TTV standard sur l'extrémité de la soupape. (Figure 3)
- Tirer la queue de soupape tout droit par l'ouverture de soupape. Pour procéder correctement au montage, consultez le manuel de votre outil TTV. La force exercée sur le siège ne doit pas dépasser 40 kg (90 lb). Pour terminer, installer la protection en matière plastique. (Figure 4)
- Si nécessaire, serrer la vis de la queue de soupape à 1,35 Nm (TX10), pour remplacer la queue de soupape.