

ELPARTS

Steuergerät, Beleuchtung

Bedienhinweis

DE

EN

FR

DE Voraussetzungen:

- Der LED-Adapter eignet sich als Vorschalteneinheit vor LEDs um eine Glühlampenlast in einem 24V-Anhänger zu simulieren. **Die Blinker dürfen keine eigenen Widerstände enthalten.**
- Der Montageort sollte nicht direktem Spritzwasser vom Rad ausgesetzt werden (Streusalzrisiko).
- Die Montagefläche muss ein metallischer Untergrund von mindestens 8 dm² sein (bei Alu 1,5 mm Dicke) und sollte eine Luftzirkulation haben. Der Fahrgestellrahmen und metallische Planken sind als Montagefläche geeignet, wenn Befestigungsbohrungen in diesen Fahrzeugteilen keine unzulässige Schwächung verursachen.
- Alle Anschlüsse müssen mit Sorgfalt hergestellt werden. Isolierte Quetschverbinder ausreichend verpressen. Verteilerdosen sind wasserdicht auszuführen.

Montage:

- Erst Anhängerstecker vom Zugfahrzeug trennen,
- dann den LED-Adapter mit mitgelieferten oder gleichwertigen Schrauben befestigen,
- anschließend Anschlüsse herstellen: Das LED-Adapter Eingangskabel kann direkt mit einem 24V-Anhängerstecker ausgerüstet werden. Der Ausgang ist über einen Kabelverteiler auf die entsprechenden LED-Heckleuchten anzuschließen.

Störungen:

Beim Ausfall einer LED-Leuchte wird der Ersatzwiderstand weggeschaltet, so dass die Warmabfrage der Lampe durch das Zugfahrzeug keinen glühlampenartigen Stromfluss mehr feststellen kann. Der Ausfall wird dann dem Fahrer signalisiert. Der Ersatzwiderstand wird auch weggeschaltet, wenn im LED-Kreis ein Kurzschluss ist oder sich der LED-Adapter überhitzt hat, weil die Wärmeabfuhr gestört ist. Alle Abschaltungen betreffen nur den Zweig, in dem die Störung vorliegt.

WICHTIG

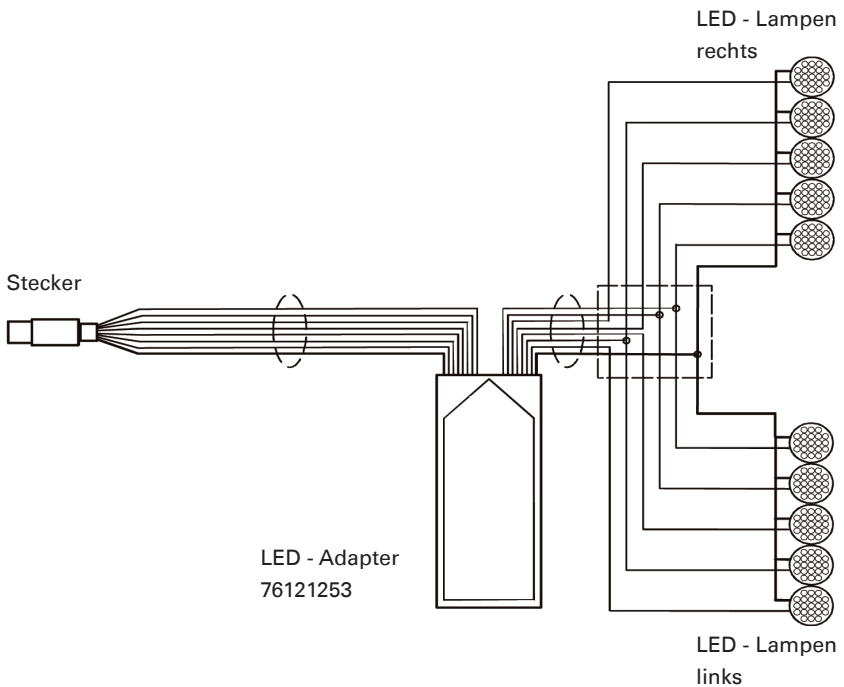
- Es ist darauf zu achten, dass beide Schlussleuchten nicht miteinander verbunden sein dürfen.
- Die LED-Leuchten dürfen keinen Lastwiderstand enthalten und es dürfen keine Glühlampen an den Blinker-Ausgängen angeschlossen werden. Der maximale Ausgangsstrom ist auf 0,8 A pro Zweig zu beschränken. Häufige Kurzschlüsse und dauerhafte Überbelastung können zur Beschädigung des Gerätes führen.



Technische Daten:



Beschreibung	Farbe	Querschnitt
Masse	○ weiß	1 mm ²
Fahrrichtung links	● gelb	1 mm ²
Fahrrichtung rechts	● grün	1 mm ²
Schlussleuchte links	● schwarz	1 mm ²
Schlussleuchte rechts	● braun	1 mm ²
Bremsleuchte	● rot	1 mm ²
Nebelschlussleuchte	● blau	1 mm ²
Rückfahrleuchte	● grau	1 mm ²



Requirements:

- LED-Adapt is suitable for the connection ahead of LED lamps and simulates an incandescent lamp load in a 24 volt trailer. The direction lights may not have own resistors.
- The mounting location may not be exposed to extreme splash water (influence of de-icing salt).
- The mounting surface must be a metal base of minimum 8 dm² (at aluminium 1,5 mm thickness) and must have a good circulation of air. The trailer chassis frame and metal boards are suitable for mounting if the mounting holes cause no improper weakening.
- All connections must be made with care. Squeeze insulated crimping connectors entirely. Distribution boxes must be waterproof.

Mounting:

- First disconnect the plug from the towing vehicle.
- Then fix LED-Adapt with the supplied or suitable screws.
- Afterwards connect connections: The LED-adapt input cable may be equipped directly with a 24V trailer plug. The output must be connected across a cable distributor with the corresponding LED-rear lamps.

Malfunctions:

In case of the failure of a LED lamp the replacement resistor will be turned off, so that the hot state monitoring of the lamp by the towing vehicle may not indicate an incandescent lamp like current anymore. The failure will be displayed to the driver. The replacement resistors will be turned off, if a short circuit in the lamp line happens or if LED-Adapt overheats caused by bad cooling. All turn offs only concern the line in which the fault appears.

**IMPORTANT**

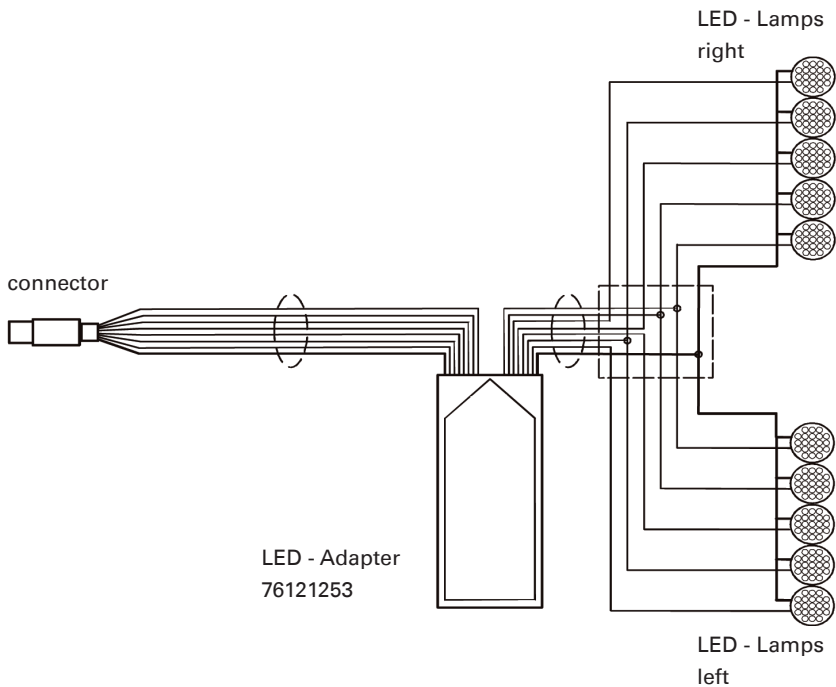
- Rear lights must not be connected!
- The direction lights may not have load resistors and it is not allowed to connect bulbs (incandescent lamps) to the output. The maximum output current is rated at 0,8 A per line. Recurring short circuits and permanent overloads might damage the device.



Technical data:



Discription	Color	Cross Section
ground	○ weiß	1 mm ²
direction indicator left	● yellow	1 mm ²
direction indicator right	● green	1 mm ²
rear light left	● black	1 mm ²
rear light right	● brown	1 mm ²
stop light	● red	1 mm ²
rear fog lamp	● blue	1 mm ²
reversing lamp	● grey	1 mm ²



FR

Conditions :

- L'adaptateur LED est une unité montée en série en amont des LED conçue pour simuler la charge des ampoules sur une remorque 24 V. Les clignotants ne doivent pas contenir leurs propres résistances.
- Le site de montage ne doit pas être situé directement au niveau des éclaboussures des roues (risque associé au sel de déneigement).
- La surface de montage doit être une base métallique d'au moins 8 dm² (1,5 mm d'épaisseur pour l'aluminium) et doit être dotée d'une circulation d'air. Le cadre du châssis et le bordage métallique sont adaptés à la surface de montage, si les trous de fixation de ces parties du véhicule n'entraînent aucun affaiblissement excessif.
- Tous les raccords doivent être effectués avec soin. Presser suffisamment la fiche sortie isolée. Les boîtes de dérivation doivent être étanches.

Montage :

- Tout d'abord, séparer la fiche de remorque du véhicule tracteur.
- Puis, fixer l'adaptateur LED à l'aide des boulons fournis ou équivalents.
- Enfin, effectuer le raccordement : Le câble d'entrée de l'adaptateur LED peut être directement branché à une fiche de remorque 24 V. La sortie doit être raccordée aux feux LED arrière correspondants, via une dérivation.

Perturbations :

En cas de panne d'une ampoule LED, la résistance équivalente est déconnectée, de manière à ce que le test à chaud de l'ampoule effectué par le véhicule tracteur ne puisse plus détecter le passage du courant dans les ampoules. La panne est alors signalée au conducteur. La résistance équivalente est également déconnectée en cas de court-circuit du circuit des LED ou en cas de surchauffe de l'adaptateur LED, car le système de refroidissement est défaillant. Toutes les coupures ne concernent que la branche où se trouve la panne.



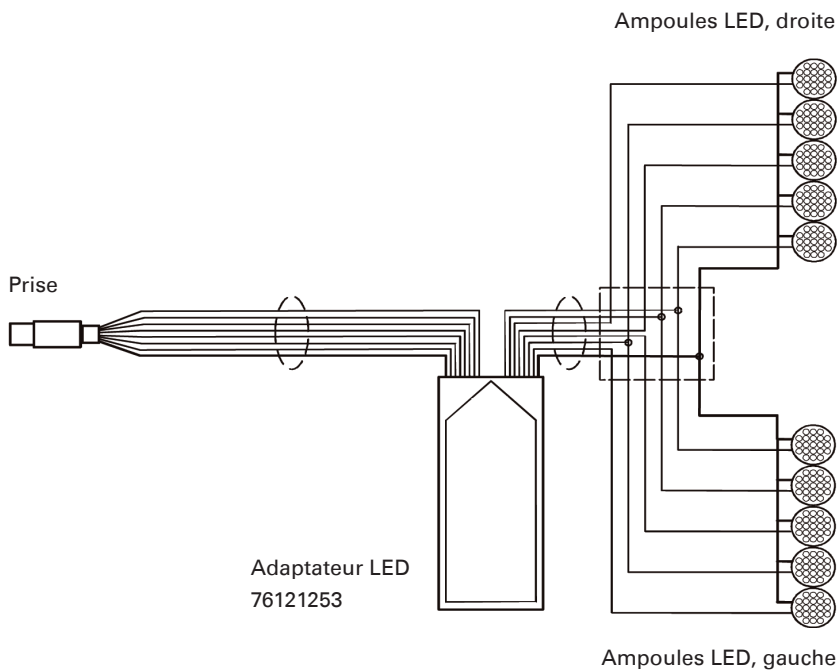
IMPORTANT

- Il convient de veiller à ce que les deux feux arrière ne soient pas raccordés l'un à l'autre.
- Les ampoules LED a doivent pas contenir de résistance de charge et aucune ampoule ne doit être raccordée aux sorties de clignotant. Le courant de sortie maximal doit être réduit à 0,8 A par branche. Des courts-circuits récurrents et une surcharge permanente peuvent endommager l'appareil.

Caractéristiques techniques :



Description	Couleur	Diamètre
Masse	○ blanc	1 mm ²
Clignotant gauche	● jaune	1 mm ²
Clignotant droit	● vert	1 mm ²
Feu arrière gauche	● noir	1 mm ²
Feu arrière droit	● marron	1 mm ²
Feu stop	● rouge	1 mm ²
Feu antibrouillard arrière	● bleu	1 mm ²
Feu de recul	● gris	1 mm ²



Herth+Buss Fahrzeugteile GmbH & Co. KG
Dieselstraße 2-4 | DE-63150 Heusenstamm

Herth+Buss France SAS
ZA Portes du Vercors, 270 Rue Col de La Chau
FR-26300 Châteauneuf-sur-Isère

Herth+Buss Belgium Sprl
Rue de Fisine 9 | BE-5590 Achène

Herth+Buss UK Ltd
Ground Floor, Unit 16, Londonderry Farm
Keynsham Road, Willsbridge, Bristol | UK-BS30 6 EL