

ELPARTS

**Rundumkennleuchte
Bedienhinweis**

**Rotating Beacon
Operating Instruction**

**Gyrophare
Notice d'emploi**

DE

EN

FR

DE Montage der Leuchte**Auf Stecker (Bild 1)****Version "FLEX", "LINE" und "ELAST"**

1. Aufsteckrohr auf Fahrzeugkarosserie (A) montieren und Leuchte anbringen.
2. Durch Drehen des Stiftes im Uhrzeigersinn, Leuchte auf das Aufsteckrohr stecken.

Mit Schrauben (Bild 2)**Version "PLANE"**

Die Leuchte muss auf einer zur Straßenebene parallel verlaufenden Fläche angeschraubt werden.

1. Zur Verlegung des Anschlusskabels ein entsprechendes Loch an der Montagestelle durchführen, und eine Gummikabeltülle (B) ins Loch einsetzen, und die Kabel zur Stromanlage anschließen.
2. 3 Löcher mit $\varnothing 6.5$ mm a 120° auf $\varnothing 130$ mm. Zur Markierung der Bohrlöcher das Unterteil der Leuchte als Schablone verwenden. Leuchte mit 3 M6 Schrauben anschrauben.

Auf einer magnetischen Unterlage (Bild 3)**Version "PLANE MAGNETICO"**

1. Magnete (C) an der Unterlage (D) mit der Schraube 4.8 mm (E) in den Raum auf der Unterlage befestigen (D).
2. Saugknöpfe befestigen:
 - a. Saugknöpfe (F) in den 3 Schlitz der Unterlage (G) einsetzen. (Bild 3a).
 - b. Magnete (C) zusammen mit den Saugknöpfen (G) befestigen, dabei die gleichen Schrauben (4.8 mm) (E) verwenden (Bild 3b).
3. Um die Leuchte in Betrieb zu nehmen, den Stecker (H) mit dem Zwischenrohr (I) in die Steckdose des Zigarettenanzünders einstecken.

Mit Gewindebolzen**Version "FIX" und "PLANE FIX"**

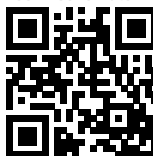
1. Ein Loch $\varnothing 14$ mm in die Fahrzeugkarosserie Bohren oder Aufsteckrohrplatte durchführen.
2. Stromkabel anschließen.
3. Leuchte mit entsprechender Schraubenmutter befestigen.

WICHTIG

- vor Gebrauch sorgfältig lesen
- Aufbewahren für späteres Nachschlagen
- eine aktuelle Version des Bedien-/Einbauhinweises steht Ihnen auch in unserem Online-Katalog zur Verfügung: herthundbuss.com/Online-Katalog



Technische Daten:

**Glühlampenwechsel**

1. Lichtscheibe abnehmen (J). Lichtscheibe (J) nach Links drehen (Bild 4a).
2. Die Lampe (L) leicht nach unten drücken, nach links drehen und nach oben herausziehen (Bild 4b).
3. Neue Glühlampe (L) einsetzen, dabei auf richtigen Sitz achten und drücken Sie dabei die Birne leicht nach unten und drehen diese im Uhrzeigersinn. (Bild 4c). Um den Einsatz der Lampe (L) zu erleichtern, kann man ein Plastikrohr (M) verwenden. Beim Einsetzen der Glühlampe muss man besonders darauf achten, dass der Reflektor nicht berührt oder beschädigt wird.

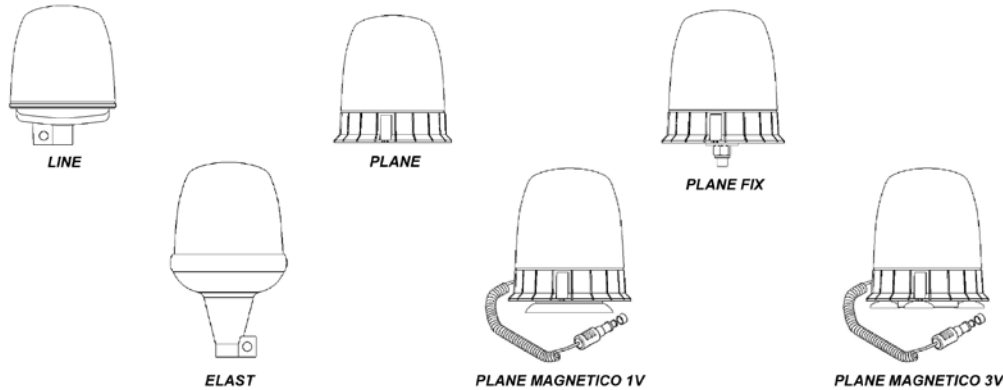
Montage des Zubehörs auf Anfrage (Bild 5)

1. Gummistopfen (N) abnehmen und Steckdose (O) herausschrauben.
2. Aufsteckrohr (P) anschweißen oder Aufsteckrohr (Q) (R) (S) (T) (U) auf die Karosserie senkrecht zur Straßenebene anschrauben.
3. Plus-Leitung an die Steckdose anschließen und diese am Aufsteckrohr wieder anschrauben.

! WARNUNG

Korrekte Polarität der Leitungen prüfen. Falls falsch angeschlossen, leuchtet die Glühlampe jedoch rotiert der Reflektor nicht! Der Reflektor rotiert nicht, wenn die Glühlampe nicht funktioniert! In diesem Fall einfach die Glühlampe austauschen.

DE Produktfamilie



Montageanleitung für Rundumkennleuchte

Fig. 1 **Fig. 2** **Fig. 3a**

Glühbirne auf Anfrage

12V -
24V -

Austausch der Lampe

Fig. 4a **Fig. 4b** **Fig. 4c**

Zubehör auf Anfrage

<p>Aufsteckrohr</p> <p>Fig. 5</p>	<p>Verlängerungen</p> <p>50 cm</p>	<p>Stecker für Zigarettenanzünder</p>	<p>Stecker</p>
<p>Weiteres Zubehör</p> <p>Geneigte Gummidichtung Dichtung</p>		<p>Saugknöpfe</p>	

Installation of the light

**On plug (Fig. 1)
version "FLEX", "LINE" and "ELAST"**

1. Mount the socket pipe on the vehicle body (A) and attach the light.
2. Place the light on the socket pipe by turning the pin clockwise.

**With screws (Fig. 2)
version „PLANE“**

The light must be bolted to a surface running parallel to the road level.

1. To route the connecting cable, drill a corresponding hole at the installation site, insert a rubber bushing (B) into the hole and connect the cables to the power system.
2. 3 holes with \varnothing 6.5 mm a 120° to \varnothing 130 mm. Use the lower part of the light as a template to mark the drill holes. Screw on the light with 3 M6 screws.

**On a magnetic base (Fig. 3)
version „PLANE MAGNETICO“**

1. Secure the magnets (C) on the base (D) with the 4.8 mm screw (E) in the space on the base (D).
2. Fix the suction pads:
 - a. Insert the suction pads (F) in the 3 slots on the base (G). (Fig. 3a).
 - b. Fix the magnets (C) together with the suction pads (G) using the same screws (4.8 mm) (E) (Fig. 3b).
3. To start up the light, plug the plug (H) into the cigarette lighter socket with the intermediate pipe (I).

**With threaded bolt
version „FIX“ and „PLANE FIX“**

1. Drill a \varnothing 14 mm hole in the vehicle body or the socket pipe plate.
2. Connect the power cable.
3. Secure the light with an appropriate screw nut.

IMPORTANT

- Read carefully before use
- Keep for later reference
- The latest version of the Operating/Fitting instructions is also available in our online catalogue: herthundbuss.com/online_catalogue



Bulb replacement

1. Remove the lens (J). Turn the lens (J) to the left (Fig. 4a).
2. Press the lamp (L) down slightly, turn to the left and pull it out upwards (Fig. 4b).
3. Insert the new bulb (L), making sure that it is correctly positioned, press the bulb down slightly and turn it clockwise. (Fig. 4c). To make it easier to insert the lamp (L), a plastic pipe (M) may be used. When inserting the bulb, particular attention must be paid to ensuring that the reflector is not touched or damaged.

Assembly of accessories on request (Fig. 5)

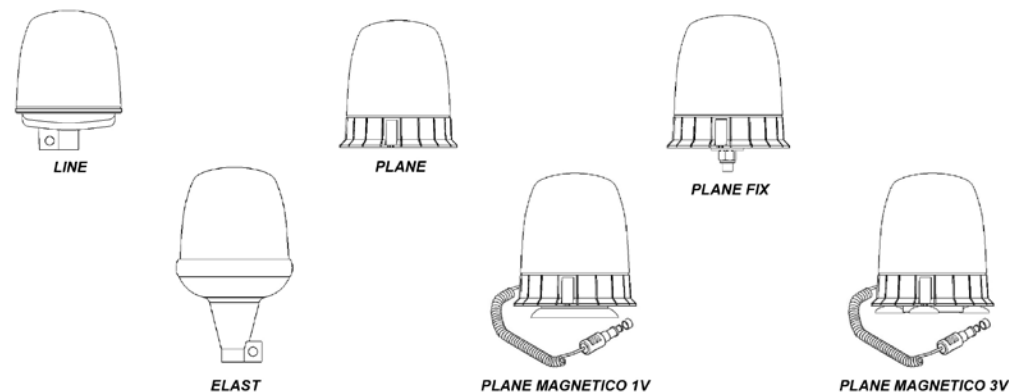
1. Remove the rubber plug (N) and unscrew the socket (O).
2. Weld on the socket pipe (P) or screw the socket pipe (Q) (R) (S) (T) (U) to the vehicle body parallel to the road level.
3. Connect the positive line to the socket and screw it on to the socket pipe again.



WARNING

Indicates a potentially hazardous situation which, if not avoided, could result in death or serious injury to the operator or bystanders.

Product family



<p>Installation instructions for strobe-type beacons</p>		<p>Bulb on request</p> <p>12V – 24V –</p>	<p>Replacement of the lamp</p>
<p>Accessories on request</p>			
<p>Socket pipe</p>	<p>Extensions</p>	<p>Plug for cigarette lighter</p>	<p>Plug</p>
		<p>Other accessories</p>	<p>Suction pads</p>

Montage du feu

À emboîter (Fig. 1)

Versions « FLEX », « LINE » et « ELAST »

1. Monter le support tubulaire sur la carrosserie du véhicule (A) et mettre le feu en place.
2. Tourner la tige dans le sens des aiguilles d'une montre pour que le feu s'enclenche sur le support tubulaire.

À visser (Fig. 2)

Versión « PLANE »

Le feu doit être vissé sur une surface parallèle au revêtement routier.

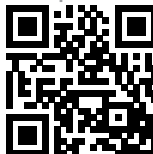
1. Réaliser un trou à l'emplacement de montage pour la pose du câble de raccordement, y insérer un passe-câbles en caoutchouc (B), puis raccorder le câble à l'installation électrique.
2. Réaliser 3 trous de \varnothing 6,5 mm tous les 120° sur un cercle de \varnothing 130 mm. Pour le repérage des trous, utiliser l'embase du feu comme gabarit. Visser le feu avec 3 vis M6.

IMPORTANT

- Lire attentivement avant utilisation
- Conserver pour consultation ultérieure
- Vous trouverez également une version actuelle des consignes d'utilisation / d'installation dans notre catalogue en ligne : [herthundbuss.com/catalogue en ligne](http://herthundbuss.com/catalogue)



Caractéristiques techniques :



À embase magnétique (Fig. 3)

Versión « PLANE MAGNETICO »

1. Fixer les aimants (C) dans l'espace réservé à cet effet sur l'embase (D) avec la vis 4,8 mm (E).
2. Fixer les ventouses :
 - a. Insérer les ventouses (F) dans les 3 fentes de l'embase (G). (Fig. 3a)
 - b. Fixer les aimants (C) aux ventouses (G) avec les mêmes vis (4,8 mm) (E) (Fig. 3b).
3. Pour mettre le feu en service, brancher la fiche (H) équipée du manchon intermédiaire (I) sur la prise de l'allume-cigare.

À goujon fileté

Versions « FIX » et « PLANE FIX »

1. Réaliser un trou de \varnothing 14 mm dans la carrosserie du véhicule et y insérer la plaque du support tubulaire.
2. Raccorder le câble d'alimentation.
3. Fixer le feu avec les écrous adaptés.

Remplacement de l'ampoule

1. Retirer le disperseur (J). Tourner le disperseur (J) vers la gauche (Fig. 4a).
2. Enfoncer l'ampoule (L) légèrement vers le bas, la tourner vers la gauche et l'extraire par le haut (Fig. 4b).
3. Insérer une nouvelle ampoule (L) toute en veillant à bien la positionner : enfoncer l'ampoule légèrement vers le bas tout en la tournant dans le sens des aiguilles d'une montre. (Fig. 4c). Pour faciliter l'insertion de l'ampoule (L), il est possible d'utiliser un tube en plastique (M). Lors de l'insertion de l'ampoule, veiller tout particulièrement à ne pas toucher le réflecteur ni l'endommager.

Montage des accessoires sur demande (Fig. 5)

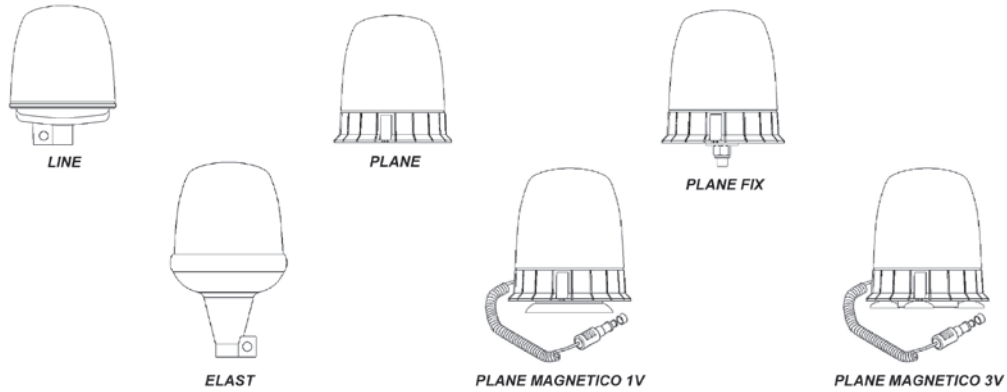
1. Retirer le bouchon en caoutchouc (N) et dévisser la prise (O).
2. Souder le support tubulaire (P) ou visser le support tubulaire (Q) (R) (S) (T) (U) sur la carrosserie perpendiculairement au revêtement routier.
3. Raccorder le câble plus à la prise et le visser sur le support tubulaire.

AVERTISSEMENT

Indique une situation de danger potentiel, qui peut provoquer la mort ou des blessures graves sur l'opérateur ou les spectateurs si celle-ci n'est pas évitée.

Famille de produits

FR



<p>Notice de montage du gyrophare</p>		<p>Ampoule sur demande</p> <p>12V - 24V -</p>	<p>Remplacement de l'ampoule</p>	
<p>Accessoires sur demande</p>				
<p>Support tubulaire</p>	<p>Rallonges</p> <p>50 cm</p>	<p>Fiche pour allume-cigare</p>	<p>Connecteur</p>	<p>Ventouses</p>
		<p>Autres accessoires</p> <p>Joint caoutchouc incliné Joint</p>		

Herth+Buss Fahrzeugteile GmbH & Co. KG
Dieselstraße 2-4 | DE-63150 Heusenstamm

Herth+Buss France SAS
ZA Portes du Vercors, 270 Rue Col de La Chau
FR-26300 Châteauneuf-sur-Isère

Herth+Buss Belgium Sprl
Rue de Fisine 9 | BE-5590 Achêne

Herth+Buss UK Ltd.
Unit 1 Andyfreight Business Pk
Folkes Road, Lye | GB-DY9 8RB Stourbridge

Herth+Buss Iberica
C/A 44 Polígono de Areta
31620 Huarte Navarra | España