

ELPARTS

**Lösezange
Schlauchleitung**

DE

EN

FR

 **WICHTIG**

- Vor Gebrauch sorgfältig lesen
- Aufbewahren für späteres Nachschlagen
- eine aktuelle Version des Bedien-/ Einbauhinweises steht Ihnen auch in unserem Online-Katalog zur Verfügung: herthundbuss.com/Online-Katalog



Technische Daten:



1. Werkzeugbeschreibung

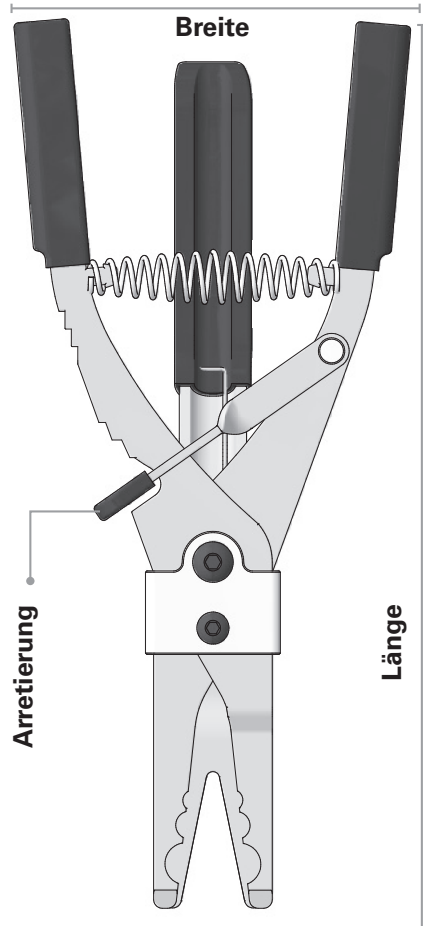
Diese Zange dient zum Lösen bzw. Abstreifen festsitzender Schlauchleitungen.

- Einfaches Abziehen der Schlauchleitung durch festes Umgreifen des Stützens
- Variabel, für mehrere Schlauchgrößen geeignet
- Speziell geeignet für Stellen, an denen das Ziehen am Schlauch nicht möglich ist
- Arretierbar, für maximalen Grip

2. Sicherheitshinweise

- Lesen Sie die Bedienungsanweisung sorgfältig durch, bevor Sie die Arbeiten ausführen.
- Stellen Sie sicher, dass der Arbeitsbereich über eine ausreichende Beleuchtung verfügt.
- Halten Sie Kinder und unbefugte Personen vom Arbeitsbereich fern.
- Sorgen Sie für einen sauberen, trockenen und aufgeräumten Arbeitsplatz.
- Halten Sie ihn frei von anderen, nicht im Zusammenhang mit den Arbeiten stehenden Materialien.
- VERHINDERN Sie die Verwendung dieses Werkzeugsatzes durch ungeschulte Personen.
- Tragen Sie stets eine Schutzbrille.
- Tragen Sie bei der Arbeit mit dem Werkzeugsatz stets Handschuhe und Sicherheitsschuhe.

3. Technische Daten



Material	CrMo 4130
Härte	HRC 43-47
Länge	202 mm / 7.95"
Breite	94 mm / 3.70"

DE 4. Anwendung

1. Lösen bzw. entfernen Sie die Schlauchschelle.



Abb. 1



Abb. 3

2. Klemmen Sie die Spannbacken mit der passenden Ausfräsung am Schlauchstutzen fest und arretieren sie diese mit dem Arretiehebel.



Abb. 2

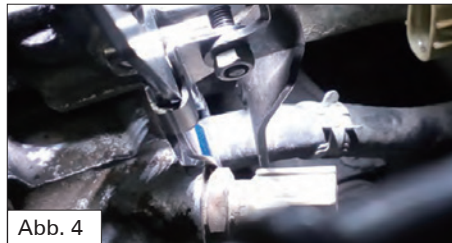


Abb. 4

3. Drücken Sie alle 3 Griffe der Zange zusammen, um den Schlauch vom Schlauchstutzen zu lösen bzw. abzuziehen. Siehe verschiedene Beispiele in Abb. 1-5.



Abb. 5



IMPORTANT

- Read carefully before use
- Keep for later reference
- The latest version of the Operating/
Fitting instructions is also available
in our online catalogue:
[herthundbuss.com/online catalogue](http://herthundbuss.com/online_catalogue)



Technical data:



1. Tool description

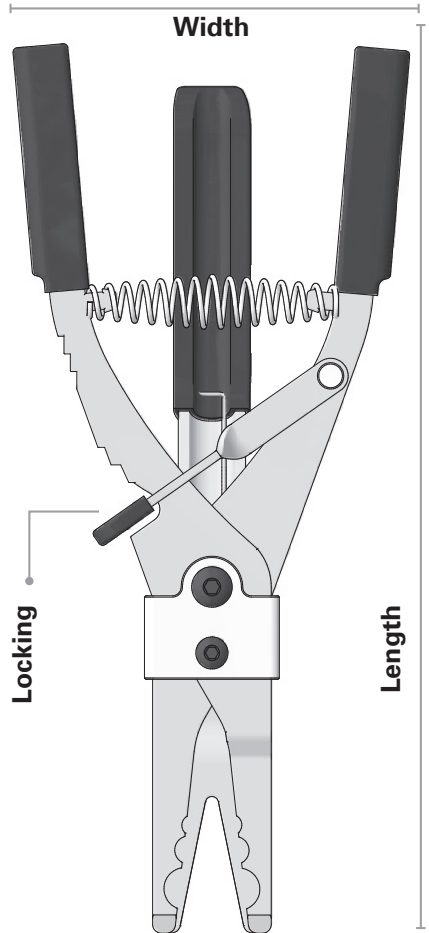
These pliers are used for releasing or scraping off stuck hose lines.

- Simply pull off the hose line by holding the fitting securely
- Variable, suitable for several sizes of hose
- Specially suited for places where it is not possible to pull on the hose
- Lockable, for maximum grip

2. Safety instructions

- Read the operating instructions carefully before conducting work.
- Ensure that the lighting in the working area is sufficient.
- Keep children and unauthorised persons away from the working area.
- Ensure that the workplace is clean, dry and tidy.
- Keep it free of other materials which are not required for the work to be conducted.
- PREVENT persons who have not been adequately trained from using this tool set.
- Always wear protective goggles.
- Always wear gloves and safety footwear when working with the tool set.

3. Technical data



Material	CrMo 4130
Hardness	HRC 43-47
Length	202 mm / 7.95"
Width	94 mm / 3.70"

4. Application

EN

1. Release or remove the hose clamp.



Fig. 1

2. Clamp the jaws securely on the hose fitting with the suitable milling groove and lock in place with the locking lever.



Fig. 2

3. Press all 3 arms of the pliers together to release or pull the hose off the hose fitting. See various examples in Fig. 1-5.



Fig. 3



Fig. 4



Fig. 5

FR



IMPORTANT

- Lire attentivement avant utilisation
- Conserver pour consultation ultérieure
- Vous trouverez également une version actuelle des consignes d'utilisation / d'installation dans notre catalogue en ligne : [herthundbuss.com/catalogue en ligne](http://herthundbuss.com/catalogue-en-ligne)



Caractéristiques techniques :



1. Description de l'outil

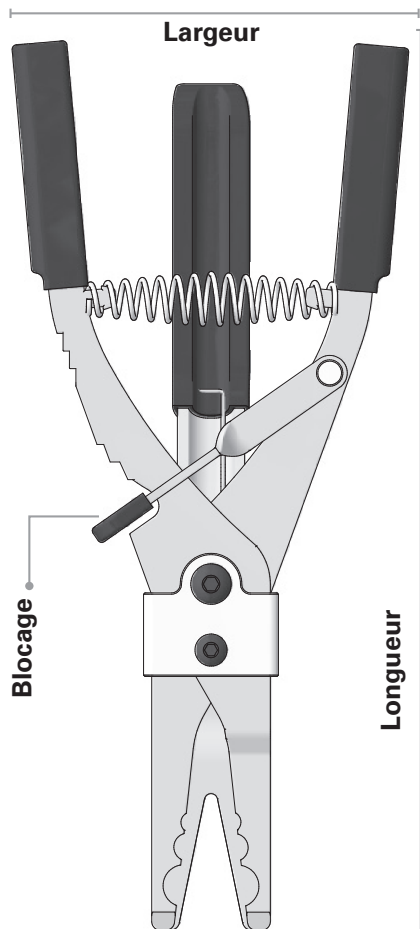
Cette pince sert à desserrer ou détacher les tuyaux flexibles bloqués.

- Retrait simple du tuyau flexible par serrage autour du raccord
- Variable, convient à différentes tailles de flexibles
- Idéale pour les zones ne permettant pas de tirer sur le flexible
- Blocable, pour une prise optimale

2. Consignes de sécurité

- Veuillez lire soigneusement le mode d'emploi avant de commencer le travail.
- Veillez à un éclairage suffisant dans la zone de travail.
- Tenez les enfants et les personnes non autorisées à l'écart de la zone de travail.
- Veillez à ce que la zone de travail soit propre, au sec et ordonnée.
- Veillez à retirer de la zone de travail tout le matériel dont vous n'avez pas besoin pour les travaux à effectuer.
- **EMPÊCHEZ** les personnes non qualifiées d'utiliser ce kit d'outils.
- Veillez à toujours porter des lunettes de protection.
- Lorsque vous travaillez avec le kit d'outils, veillez à toujours porter des gants et des chaussures de sécurité.

3. Caractéristiques techniques



FR

Matériau	CrMo 4130
Dureté	HRC 43-47
Longueur	202 mm / 7,95"
Largeur	94 mm / 3,70"

4. Utilisation

1. Desserrez ou retirez le collier de serrage.

FR



2. En utilisant les évidements fraisés appropriés, serrez les mâchoires autour du raccord du flexible puis bloquez ces dernières au moyen du levier de blocage.



3. Pressez les 3 poignées de la pince pour desserrer ou retirer le flexible de son raccord. Voir les différents exemples dans les fig. 1 à 5.



Herth+Buss Fahrzeugteile GmbH & Co. KG
Dieselstraße 2-4 | DE-63150 Heusenstamm

Herth+Buss France SAS
ZA Portes du Vercors, 270 Rue Col de La Chau
FR-26300 Châteauneuf-sur-Isère

Herth+Buss Belgium Sprl
Rue de Fisine 9 | BE-5590 Achêne

Herth+Buss UK Ltd.
Unit 1 Andyfreight Business Pk
Folkes Road, Lye | GB-DY9 8RB Stourbridge

Herth+Buss Iberica
C/A 44 Polígono de Areta
31620 Huarte Navarra | España