

Power Windows  
Leve-glace Electrique  
Elektrische Fensterheber  
Elevavinas Electricos  
Dê Poder a Janelas  
Alzacristalli Elettrici

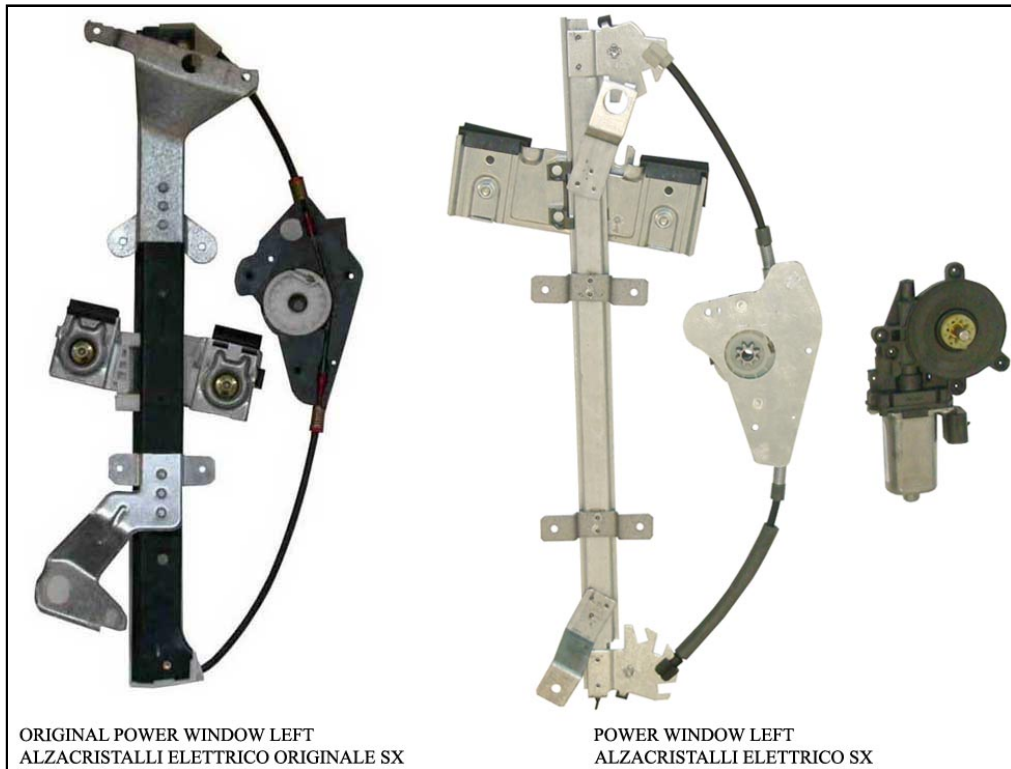
front doors (4d), portes avant (4p), vordere türen (4t), puertas anteriores (4p), portas  
dianteira (4p), porte anteriori (4p)

FR72

Pour / For

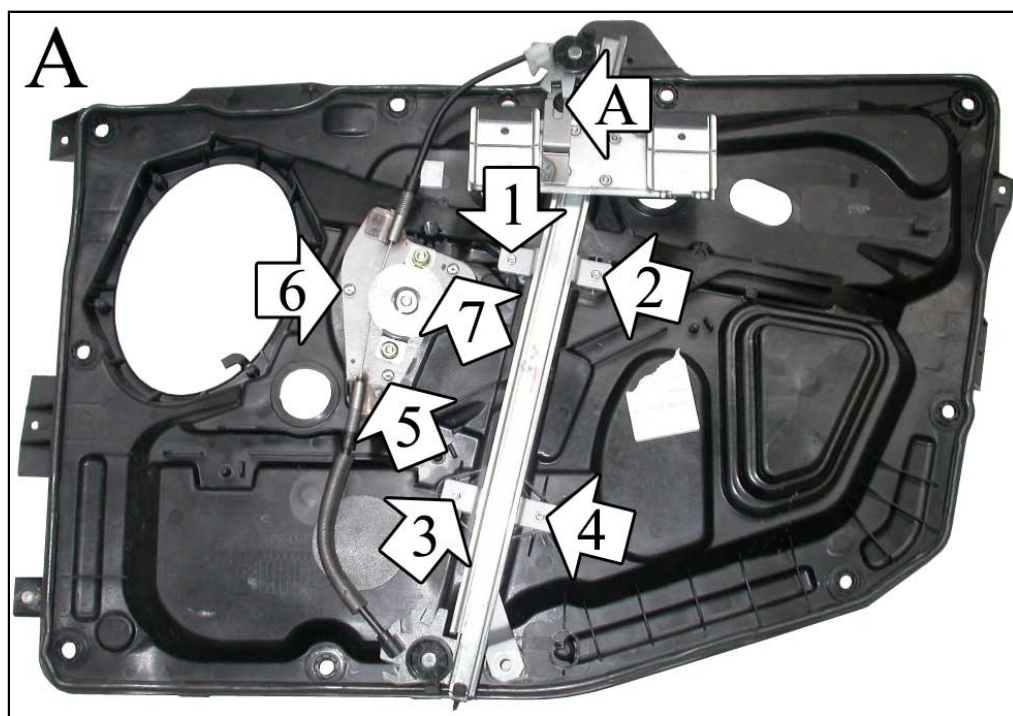
Ford Fiesta (7/2002>8/2008)

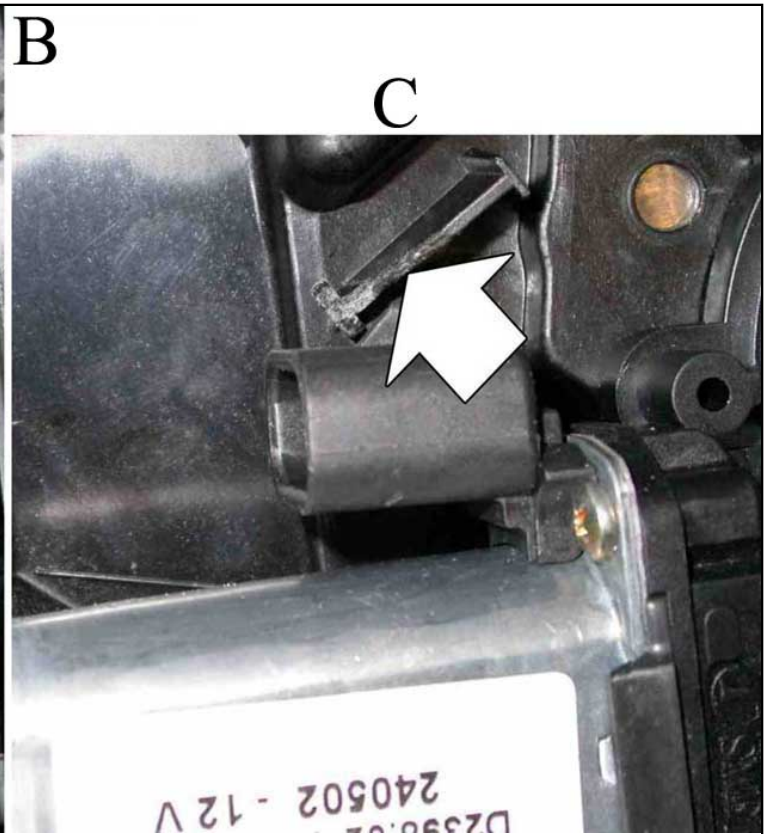
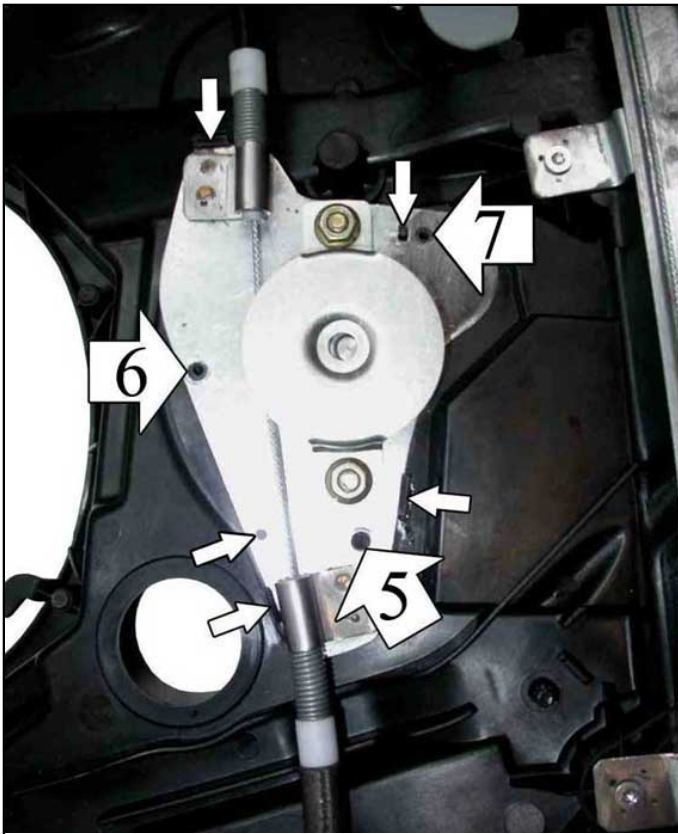
LH 1225778  
RH 1225776

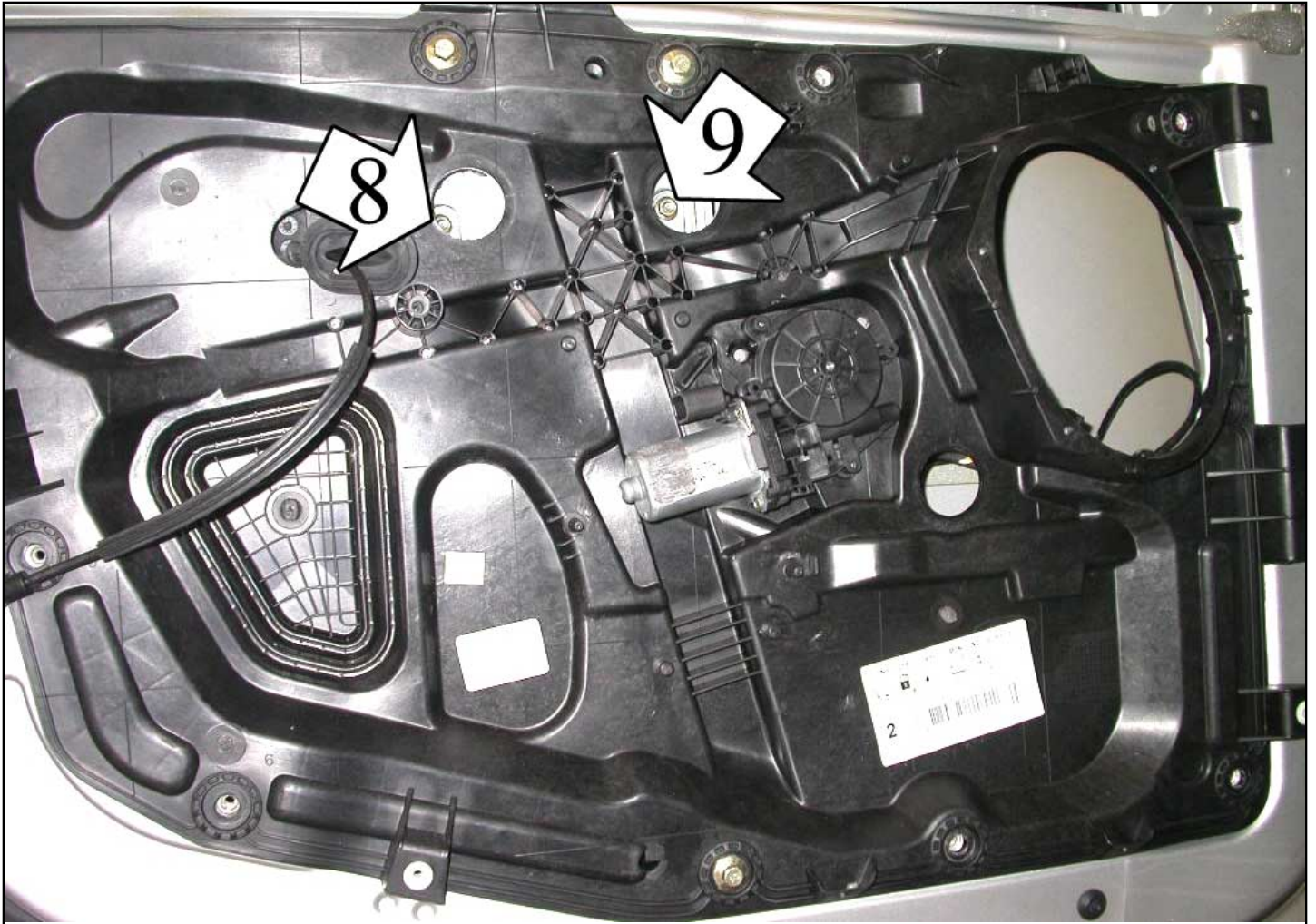


left door - portière gauche - linke tür - puerta lado izquierdo - porta esquerda - porta lato sinistro

USE THIS INSTALLATION INSTRUCTION ALSO FOR THE OPPOSITE SIDE.  
UTILISER CETTE INSTRUCTION DE MONTAGE AUSSI POUR L'AUTRE COTE.  
BENUTZEN SIE DIESE MONTAGE-ANLEITUNG AUCH FÜR DIE ANDERE SEITE.  
EMPLEAR ESTA INSTRUCCION DE MONTAJE TAMBIEN POR EL OTRO LADO.  
LA PRESENTE ISTRUZIONE VALE ANCHE PER L'ALZACRISTALLI DELLA MANO OPPOSTA.







**ENGLISH****USE THIS INSTALLATION INSTRUCTION ALSO FOR THE OPPOSITE SIDE.**

- A) Remove door panel. Remove inner panel and window regulator.
- B) Secure electric window regulator onto inner panel onto positions 1, 2, 3 and 4 (photo A).
- C) Secure motor plate onto original mounting position on the regulator side of inner panel and drill holes at positions 6 and 7 ( $\varnothing$  5 mm.) (photo B).
- D) On the passenger side of the inner panel, opposite motor plate, reduce the height of plastic up-stand to create sufficient motor connector housing clearance to allow insertion of the motor connector (photo C).
- E) On passenger side of inner panel, secure the motor at positions 5, 6 and 7 (photos A-B).
- F) Remount inner panel. When you insert window onto window plate, the original window plastic pin must position itself onto point A (photo A).
- G) Secure window onto positions 8 and 9. Wire as per wiring diagram. Check correct window operation before re-installing door trim.
- H) For the replacement of the spare-part, in case the motor connector is not compatible with the original one, make the wiring connection with the cable supplied.

**FRANÇAIS****UTILISER CETTE INSTRUCTION DE MONTAGE AUSSI POUR L'AUTRE COTE.**

- A) Demonter le panneau de la porte et le leve-vitre.
- B) Placer le leve-vitre electrique sur le panneau et le fixer avec les vis appropriees sur les points 1, 2, 3 et 4 (photo A).
- C) Fixer la platine moteur et percer les trous 6 et 7 ( $\varnothing$  5 mm.) (photo B).
- D) Emousser la piece d'origine pour inserer le connecteur du moteur (photo C).
- E) Insérer le moteur et le fixer sur les points 5, 6 et 7 (photos A-B).
- F) Remonter le panneau. Lorsque Vous posez le leve-vitre sur le panneau, il est imperatif que le clips d'origine se place sur le point A (photo A).
- G) Fixer la vitre sur les points 8 et 9. Effectuer les liaisons electriques. Verifier le fonctionnement de la vitre avant de remonter le panneau.
- H) Pour le remplacement du piece detache, quand le connecteur du moteur n'est pas compatible avec le connecteur d'origine, effectuer les liaisons electriques avec le cable fourni.

**DEUTSCH****BENUTZEN SIE DIESE MONTAGE-ANLEITUNG AUCH FÜR DIE ANDERE SEITE.**

- A) Demontieren Sie die Türverkleidung. Demontieren Sie das Türinnenverkleidung und bauen Sie den Fensterheber aus.
- B) Legen Sie den elektrischen Fensterheber auf die Türinnenverkleidung. Schrauben Sie den elektrischen Fensterheber an den Punkten 1, 2, 3 und 4 (Abb. A) fest.
- C) Fixieren Sie die Motor-Platte an der original vorgesehen Position. Fertigen Sie in den Punkten 6 und 7 zwei Bohrungen an mit einem Durchmesser von 5 mm (Abb. B).
- D) Schrägen Sie die original Motorarretierung ab und setzen Sie den Motoradapter ein (Abb. C).
- E) Setzen Sie den Motor ein und befestigen Sie ihn an den Punkten 5, 6 und 7 (Abb. A-B).
- F) Montieren Sie die Türinnenverkleidung. Setzen Sie die Seitescheibe wieder ein. Beachte Sie beim einsetzen der Seitescheibe dass die Arretierung sich selbst positioniert.
- G) Befestigen Sie das Fenster im Punkt 8 und 9. Verlegen Sie die elektrische Verkabelung. Überprüfen Sie die einwandfreie Funktion des elektrischen Fensterhebers bevor Sie die Türverkleidung wieder montieren.
- H) Um den Ersatzteil zu ersetzen, wenn der Motor-Verbinder nicht kompatibel mit den Original-Verbinder ist, verlegen sie die elektrische Verkabelung mit dem beigefugten Kabel.

**ESPAÑOL****EMPLEAR ESTA INSTRUCCION DE MONTAJE TAMBIEN POR EL OTRO LADO.**

- A) Desmontar el panel de la puerta. Desmontar el panel interior con el elevalunas.
- B) Sujetar el elevalunas eléctrico sobre el panel interno en los puntos nº 1, 2, 3 y 4 (foto A).
- C) Sujetar el soporte del motor en el sitio original y taladrar 2 agujeros en los puntos nº 6 y 7 con una broca de 5 mm. (foto B).
- D) Desmontar la canaleta original para conectar el conector del motor.
- E) Introducir el motor y sujetarlo en los puntos nº 5, 6 y 7 (foto A-B).
- F) Volver a montar el panel interior de la puerta. Controlar que, poniendo la luna en el soporte del cristal, la corredera original del cristal se posicione en su posición correcta del punto A (foto A).
- G) Sujetar el cristal en los puntos nº 8 y 9. Efectuar las conexiones eléctricas. Verificar el funcionamiento del cristal antes de colocar el panel de la puerta.
- H) Para la substitution del repuesto, caso que el conector del motor no es compatible con el conector original, hacer las conexiones electricas con el cable del kit.

**ITALIANO****LA PRESENTE ISTRUZIONE VALE ANCHE PER L'ALZACRISTALLI DELLA MANO OPPOSTA.**

- A) Smontare il pannello portiera. Togliere il pannello interno e l'alzacristalli.
- B) Fissare l'alzacristalli elettrico sul pannello interno nei punti nº 1, 2, 3 e 4 (foto A).
- C) Agganciare la piastra motore nella sede originale e forare nei punti nº 6 e 7 ( $\varnothing$  5 mm.) (foto B).
- D) Smussare la aletta originale per inserire il connettore del motore (foto C).
- E) Inserire il motore e fissarlo nei punti nº 5, 6 e 7 (foto A-B).
- F) Rimontare il pannello interno. Controllare che, inserendo il vetro nella piastra cristallo, il nottolino originale del vetro si posizioni nella sede predisposta nel punto A (foto A).
- G) Fissare il vetro nei punti nº 8 e 9. Eseguire i collegamenti elettrici. Verificare il funzionamento del cristallo prima di rimontare il pannello portiera.
- H) Per la sostituzione del ricambio, nel caso il connettore motore non fosse compatibile con il connettore originale, effettuare il collegamento elettrico mediante il cavo in dotazione.