

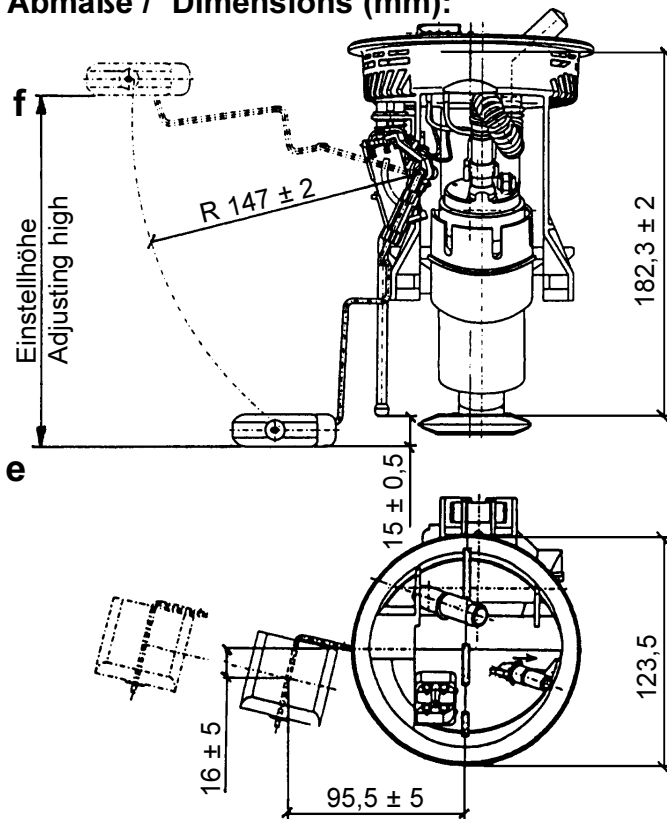
Kraftstoff-Fördereinheit

Ausführung: 3,5 bar, Hauptförderpumpe, mit Kunststoffflansch, mit Vorratsgeber

Fuel Supply Unit

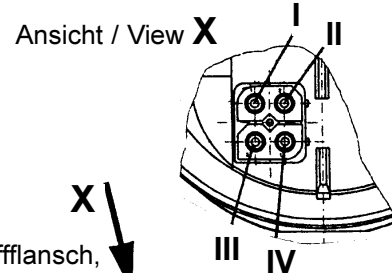
Version: 3.5 bar, master-supply pump, with plastic flange, with level sensor

Abmaße / Dimensions (mm):

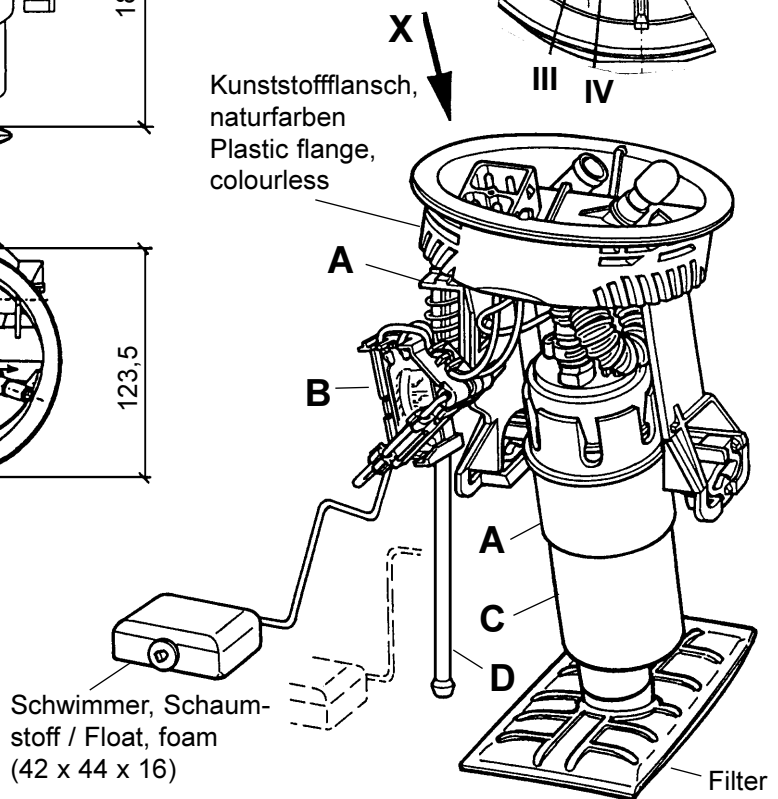


- A Gehäuse u. Halter (naturfarben)
Housing and holder (colourless)
- B Hebelgeber / Lever type sensor
- C Kraftstoff-Pumpe / Fuel pump
- D Führungsstange
Guide rod

- I Geber (schwarz) / Sensor (black)
- II Geber (braun) / Sensor (brown)
- III Pumpe + (rot) / Pump + (red)
- IV Pumpe Masse (braun) / Pump ground (brown)



Kunststoffflansch,
naturfarben
Plastic flange,
colourless



Technische Daten:

Nennspannung: 12V
 Betriebsspannung: 6V bis 15V
 Stromaufnahme: 9 ± 1 A
 bei 13 V Betriebsspannung
 Förderdruck: 3,5 bar
 Fördermenge: 125 l/h
 Betriebstemperatur: - 40°C bis + 70°C
 Lagertemperatur: - 40°C bis + 70°C
 (bis + 85°C für max. 1 Std.)

Messdaten: e (leer) f (voll)
 Widerstandswert: 10 ± 1,5 Ω 250 + 4 Ω
 Einstellhöhe: 0 bis 7 mm 180 mm

Technical Data:

Rated voltage: 12V
 Operating voltage: 6V to 15V
 Current consumption: 9 ± 1 A
 at operating voltage 13V
 Delivery pressure: 3.5 bar
 Flow rate: 125 l/h
 Operating temperature: - 40°C to + 70°C
 Storage temperature: - 40°C to + 70°C
 (to + 85°C for max. 1h)

Measuring data: e (empty) f (full)
 Resistance values: 10 ± 1.5 Ω 250 + 4 Ω
 Adjusting high: 0 to 7 mm 180 mm

Bestell-Nr. / Part No. 228-222-005-001Z

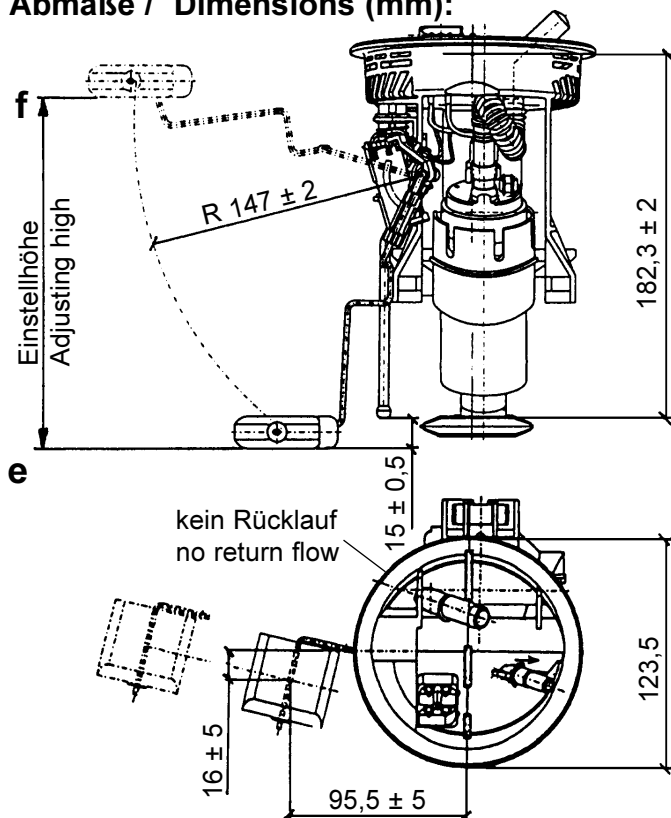
Kraftstoff-Fördereinheit

Ausführung: 3,5 bar, Hauptförderpumpe, mit Kunststoffflansch, mit Vorratsgeber

Fuel Supply Unit

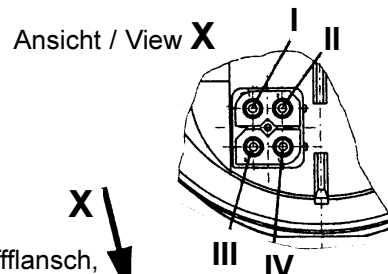
Version: 3.5 bar, master-supply pump, with plastic flange, with level sensor

Abmaße / Dimensions (mm):

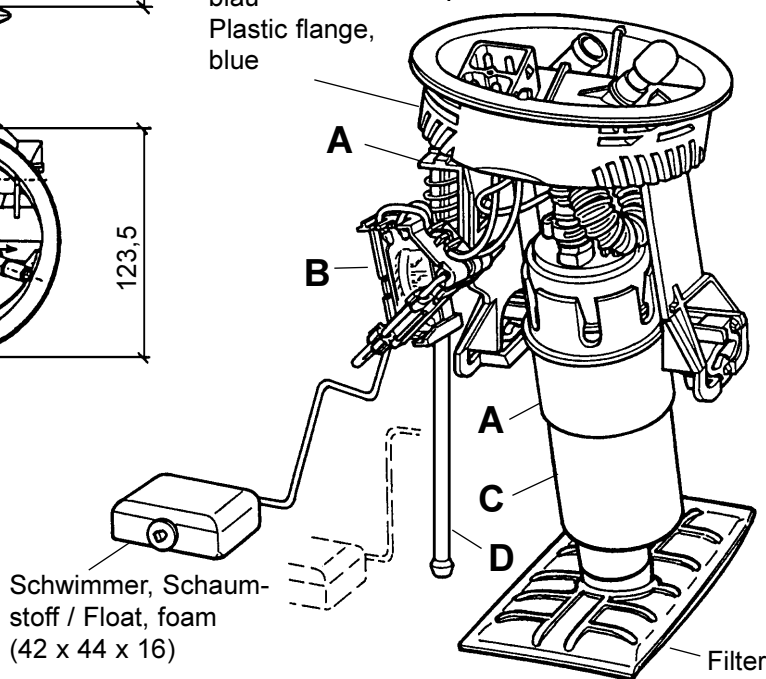


- A Gehäuse u. Halter (naturfarben)
Housing and holder (colourless)
- B Hebelgeber / Lever type sensor
- C Kraftstoff-Pumpe / Fuel pump
- D Führungsstange
Guide rod

- I Geber (schwarz) / Sensor (black)
- II Geber (braun) / Sensor (brown)
- III Pumpe + (rot) / Pump + (red)
- IV Pumpe Masse (braun) / Pump ground (brown)



Kunststoffflansch, blau
Plastic flange, blue



Technische Daten:

Nennspannung: 12V
 Betriebsspannung: 6V bis 15V
 Stromaufnahme: ≤ 9 A
 bei 13 V Betriebsspannung
 Förderdruck: 3,5 bar
 Fördermenge: 125 l/h
 Betriebstemperatur: - 40°C bis + 70°C
 Lagertemperatur: - 40°C bis + 70°C
 (bis + 85°C für max. 1 Std.)

Messdaten: e (leer) f (voll)
 Widerstandswert: 10 ± 1,5 Ω 268,7 ± 4,2 Ω
 Einstellhöhe: 0 bis 3 mm 177 mm

Technical Data:

Rated voltage: 12V
 Operating voltage: 6V to 15V
 Current consumption: ≤ 9 A
 at operating voltage 13V
 Delivery pressure: 3.5 bar
 Flow rate: 125 l/h
 Operating temperature: - 40°C to + 70°C
 Storage temperature: - 40°C to + 70°C
 (to + 85°C for max. 1h)

Measuring data: e (empty) f (full)
 Resistance values: 10 ± 1.5 Ω 268.7 ± 4.2 Ω
 Adjusting high: 0 to 3 mm 177 mm

Bestell-Nr. / Part No. **228-222-005-003Z**

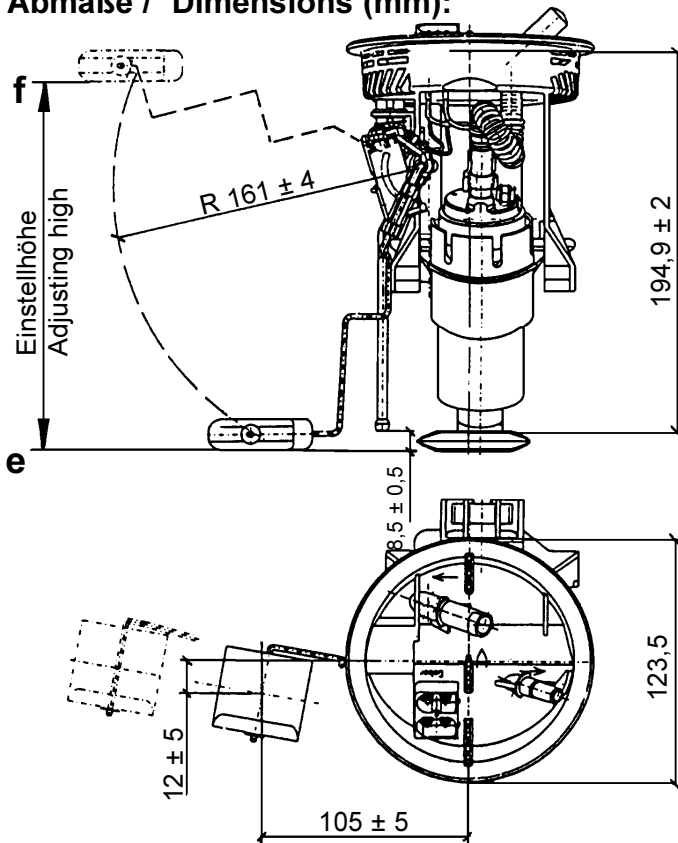
Kraftstoff-Fördereinheit

Ausführung: 3,5 bar, Hauptförderpumpe, mit Kunststoffflansch, mit Vorratsgeber

Fuel Supply Unit

Version: 3.5 bar, master-supply pump, with plastic flange, with level sensor

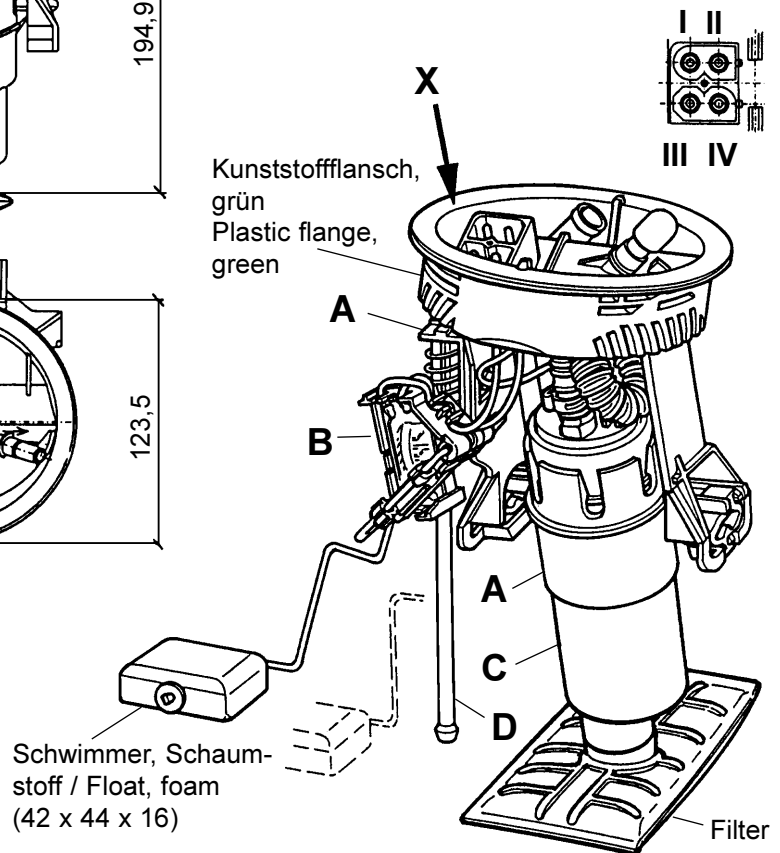
Abmaße / Dimensions (mm):



- A Gehäuse u. Halter (naturfarben)
Housing and holder (colourless)
- B Hebelgeber / Lever type sensor
- C Kraftstoff-Pumpe / Fuel pump
- D Führungsstange
Guide rod

- I Geber (schwarz) / Sensor (black)
- II Geber (braun) / Sensor (brown)
- III Pumpe + (rot) / Pump + (red)
- IV Pumpe Masse (braun) / Pump ground (brown)

Ansicht / View X



Technische Daten:

Nennspannung:	12V
Betriebsspannung:	6V bis 15V
Stromaufnahme:	9 ± 1 A
	bei 13 V Betriebsspannung
Förderdruck:	3,5 bar
Fördermenge:	125 l/h
Betriebstemperatur:	- 40°C bis + 70°C
Lagertemperatur:	- 40°C bis + 70°C
	(bis + 85°C für max. 1 Std.)

Messdaten:	e (leer)	f (voll)
Widerstandswert:	10 ± 1,5 Ω	250 + 4 Ω
Einstellhöhe:	0 bis 7 mm	180 mm

Technical Data:

Rated voltage:	12V
Operating voltage:	6V to 15V
Current consumption:	9 ± 1 A
	at operating voltage 13V
Delivery pressure:	3.5 bar
Flow rate:	125 l/h
Operating temperature:	- 40°C to + 70°C
Storage temperature:	- 40°C to + 70°C
	(to + 85°C for max. 1h)

Measuring data:	e (empty)	f (full)
Resistance values:	10 ± 1.5 Ω	250 + 4 Ω
Adjusting high:	0 to 7 mm	180 mm

Bestell-Nr. / Part No. 228-222-005-004Z

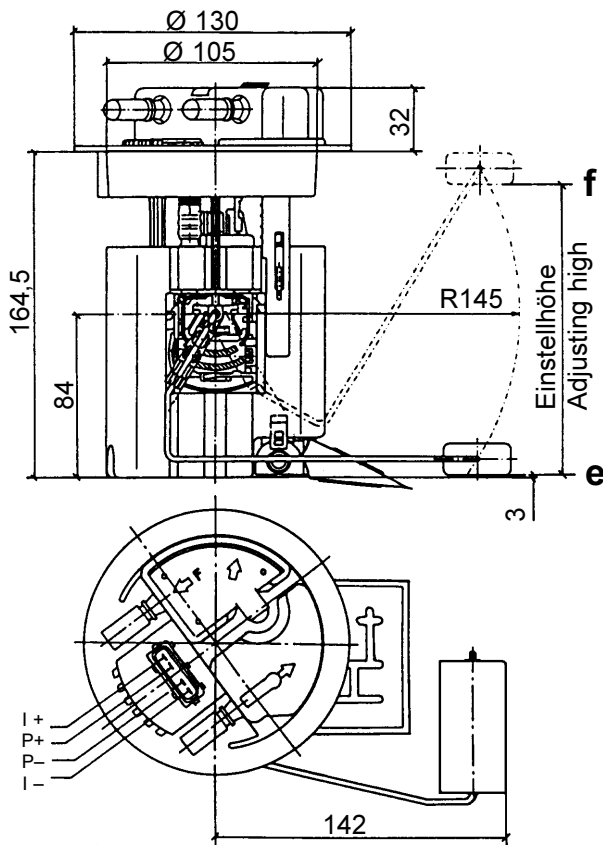
Kraftstoff-Fördereinheit

Ausführung: 3,5 bar, Hauptförderpumpe, mit Kunststoffflansch, mit Vorratsgeber

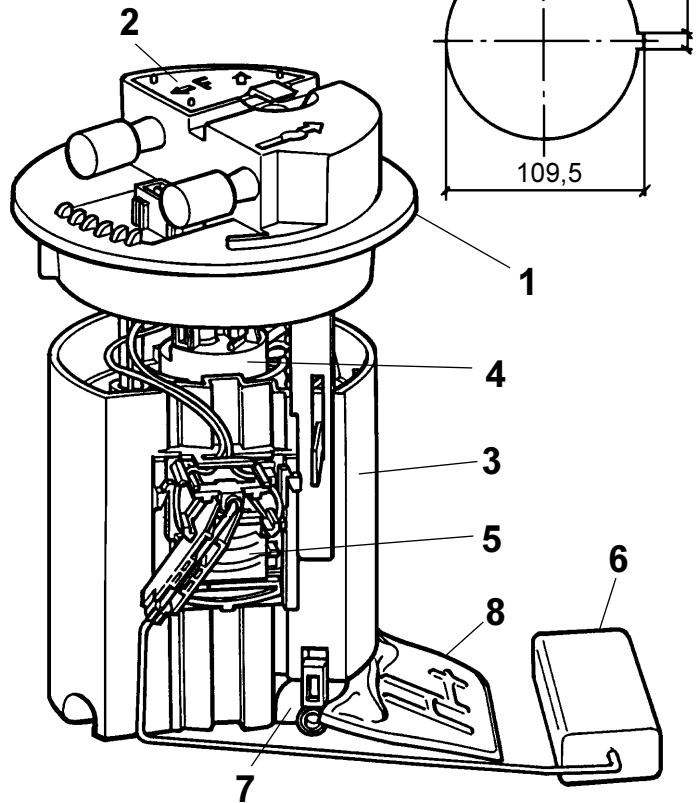
Fuel Supply Unit

Version: 3.5 bar, master-supply pump, with plastic flange, with level sensor

Abmaße / Dimensions (mm):



Einbauöffnung
Mounting hole



I + = + Geber / Sensor
P+ = + Pumpe / Pump
P- = - Pumpe / Pump
I - = - Geber / Sensor

- 1 Kunststoffflansch (naturfarben) / Plastic flange (colourless)
- 2 Farbplatte (rosa) / Colour plate (pink)
- 3 Gehäuse (naturfarben) / Housing (colourless)
- 4 Kraftstoff-Pumpe / Fuel pump
- 5 Hebelgeber / Lever type sensor
- 6 Schwimmer, Schaumstoff / Float, foam (64 x 32 x 16 mm)
- 7 Saugstrahlpumpe (naturfarben) / Sucking jet pump (colourless)
- 8 Filter

Technische Daten:

Nennspannung: 13,5V
 Betriebsspannung: 6V bis 15V
 Stromaufnahme: ≤ 6 A
 bei 13,5V Betriebsspannung
 Förderdruck: 3,5 bar
 Fördermenge: 120 l/h
 Betriebstemperatur: -40°C bis $+70^{\circ}\text{C}$
 Lagertemperatur: -40°C bis $+70^{\circ}\text{C}$
 Messdaten: e (leer) f (voll)
 Widerstandswert: $310 \pm 5\Omega$ $42 \pm_{-6,5}^{+9,5}\Omega$
 Einstellhöhe: $11 \pm 1,5\text{mm}$ $141 \pm 1,5\text{mm}$

Technical Data:

Rated voltage: 13.5V
 Operating voltage: 6V to 15V
 Current consumption: ≤ 6 A
 at operating voltage 13.5V
 Delivery pressure: 3.5 bar
 Flow rate: 120 l/h
 Operating temperature: -40°C to $+70^{\circ}\text{C}$
 Storage temperature: -40°C to $+70^{\circ}\text{C}$
 Measuring data: e (empty) f (full)
 Resistance values: $310 \pm 5\Omega$ $42 \pm_{-6,5}^{+9,5}\Omega$
 Adjusting high: $11 \pm 1.5\text{mm}$ $141 \pm 1.5\text{mm}$

Bestell-Nr. / Part No. **228-222-008-011C**

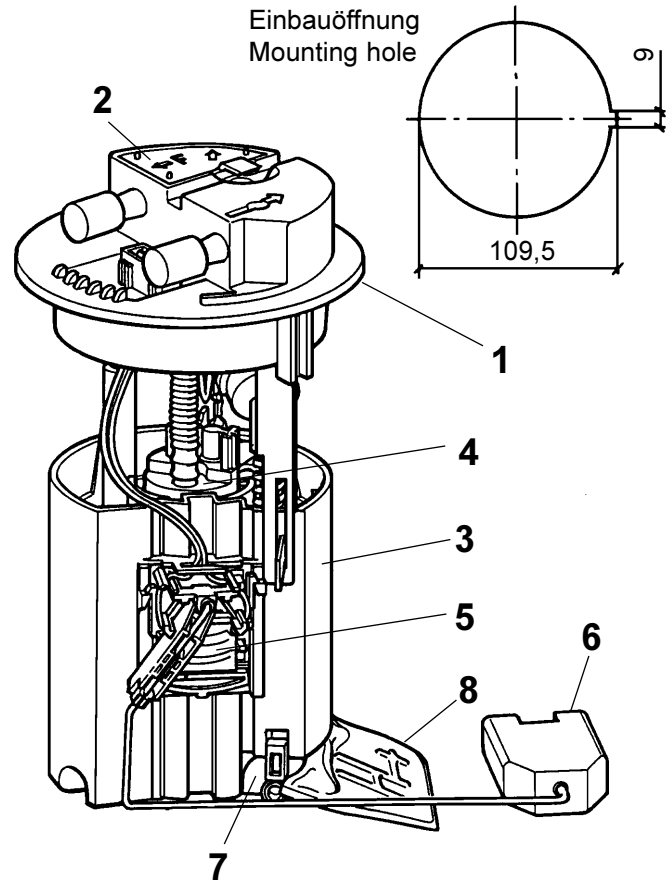
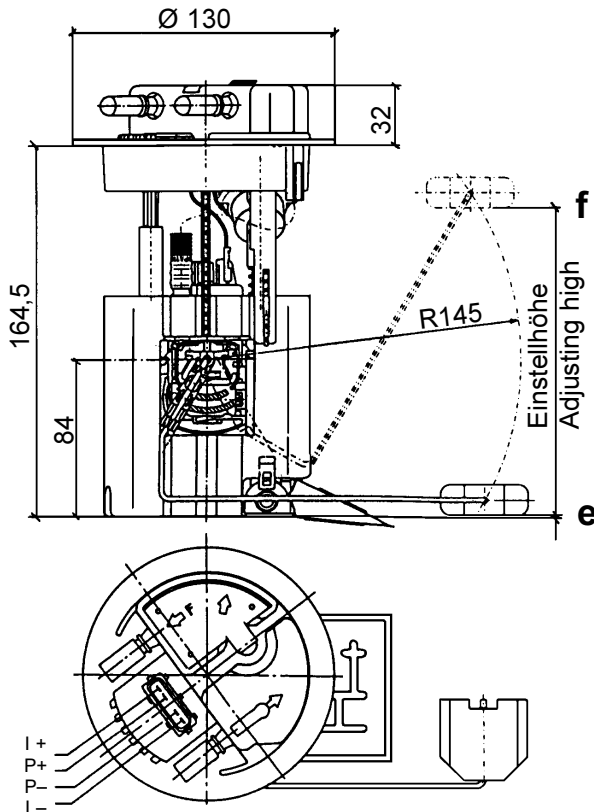
Kraftstoff-Fördereinheit

Ausführung: 3,5 bar, Hauptförderpumpe, mit Kunststoffflansch, mit Vorratsgeber

Fuel Supply Unit

Version: 3.5 bar, master-supply pump, with plastic flange, with level sensor

Abmaße / Dimensions (mm):



I + = + Geber / Sensor
 P+ = + Pumpe / Pump
 P- = - Pumpe / Pump
 I - = - Geber / Sensor

- 1 Kunststoffflansch (naturfarben) / Plastic flange (colourless)
- 2 Farbplatte (blaulila) / Colour plate (bluelilac)
- 3 Gehäuse (naturfarben) / Housing (colourless)
- 4 Kraftstoff-Pumpe / Fuel pump
- 5 Hebelgeber / Lever type sensor
- 6 Schwimmer, Schaumstoff / Float, foam (42 x 44 x 16 mm)
- 7 Saugstrahlpumpe (naturfarben) / Sucking jet pump (colourless)
- 8 Filter

Technische Daten:

Nennspannung: 13,5V
 Betriebsspannung: 6V bis 15V
 Stromaufnahme: ≤ 6 A
 bei 13,5V Betriebsspannung
 Förderdruck: 3,5 bar
 Fördermenge: 120 l/h
 Betriebstemperatur: - 40°C bis + 70°C
 Lagertemperatur: - 40°C bis + 70°C
 Messdaten: e (leer) f (voll)
 Widerstandswert: 350 ± 5Ω 50 ± 2Ω
 Einstellhöhe: 11 ± 1,5mm 170 ± 1,5mm

Technical Data:

Rated voltage: 13.5V
 Operating voltage: 6V to 15V
 Current consumption: ≤ 6 A
 at operating voltage 13.5V
 Delivery pressure: 3.5 bar
 Flow rate: 120 l/h
 Operating temperature: - 40°C to + 70°C
 Storage temperature: - 40°C to + 70°C
 Measuring data: e (empty) f (full)
 Resistance values: 350 ± 5Ω 50 ± 2Ω
 Adjusting high: 11 ± 1.5mm 170 ± 1.5mm

Bestell-Nr. / Part No. **228-222-008-012C**

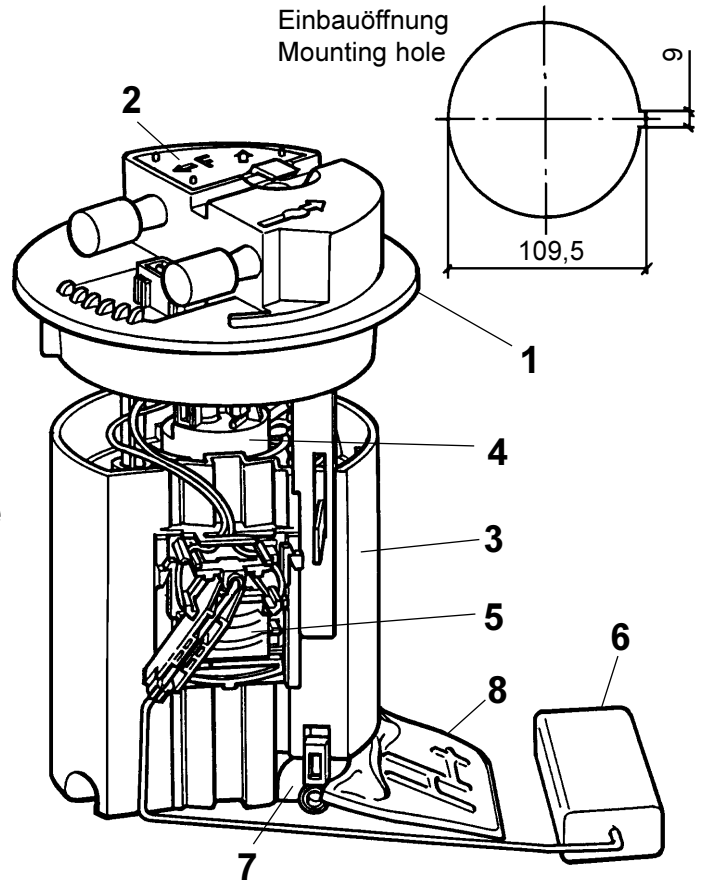
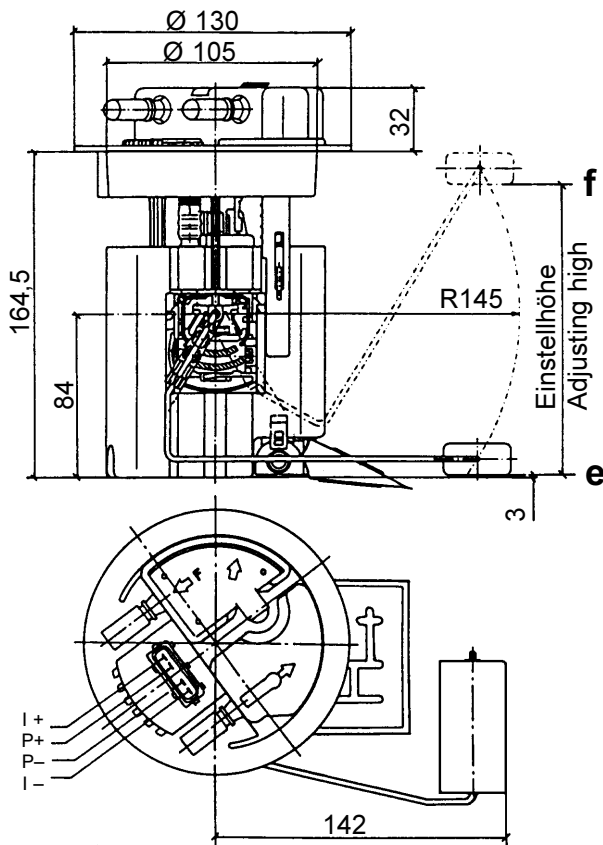
Kraftstoff-Fördereinheit

Ausführung: 3,5 bar, Hauptförderpumpe, mit Kunststoffflansch, mit Vorratsgeber

Fuel Supply Unit

Version: 3.5 bar, master-supply pump, with plastic flange, with level sensor

Abmaße / Dimensions (mm):



I + = + Geber / Sensor
 P+ = + Pumpe / Pump
 P- = - Pumpe / Pump
 I - = - Geber / Sensor

- 1 Kunststoffflansch (naturfarben) / Plastic flange (colourless)
- 2 Farbplatte (rosa) / Colour plate (pink)
- 3 Gehäuse (naturfarben) / Housing (colourless)
- 4 Kraftstoff-Pumpe / Fuel pump
- 5 Hebelgeber / Lever type sensor
- 6 Schwimmer, Schaumstoff / Float, foam (64 x 32 x 16 mm)
- 7 Saugstrahlpumpe (naturfarben) / Sucking jet pump (colourless)
- 8 Filter

Technische Daten:

Nennspannung: 13,5V
 Betriebsspannung: 6V bis 15V
 Stromaufnahme: ≤ 6 A
 bei 13,5V Betriebsspannung
 Förderdruck: 3,5 bar
 Fördermenge: 120 l/h
 Betriebstemperatur: - 40°C bis + 70°C
 Lagertemperatur: - 40°C bis + 70°C
 Messdaten: e (leer) f (voll)
 Widerstandswert: 308 ± 4,6Ω 42 ± 0,8Ω
 Einstellhöhe: 11 ± 1,5mm 148 bis 156±1,5mm

Technical Data:

Rated voltage: 13.5V
 Operating voltage: 6V to 15V
 Current consumption: ≤ 6 A
 at operating voltage 13.5V
 Delivery pressure: 3.5 bar
 Flow rate: 120 l/h
 Operating temperature: - 40°C to + 70°C
 Storage temperature: - 40°C to + 70°C
 Measuring data: e (empty) f (full)
 Resistance values: 308 ± 4.6Ω 42 ± 0.8Ω
 Adjusting high: 11 ± 1.5mm 148 to 156±1.5mm

Bestell-Nr. / Part No. **228-222-008-014C**

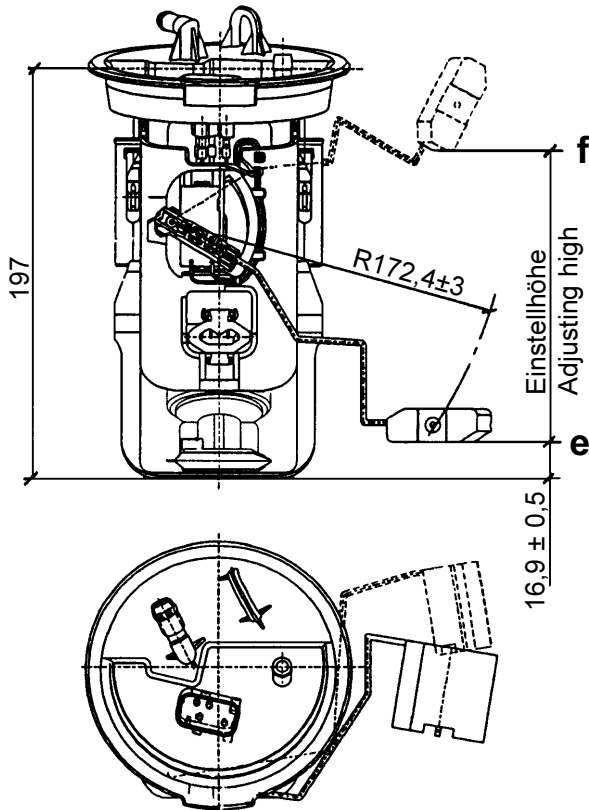
Kraftstoff-Fördereinheit

Ausführung: 3,5 bar, Hauptförderpumpe, mit Kunststoffflansch, mit Vorratsgeber

Fuel Supply Unit

Version: 3.5 bar, master-supply pump, with plastic flange, with level sensor

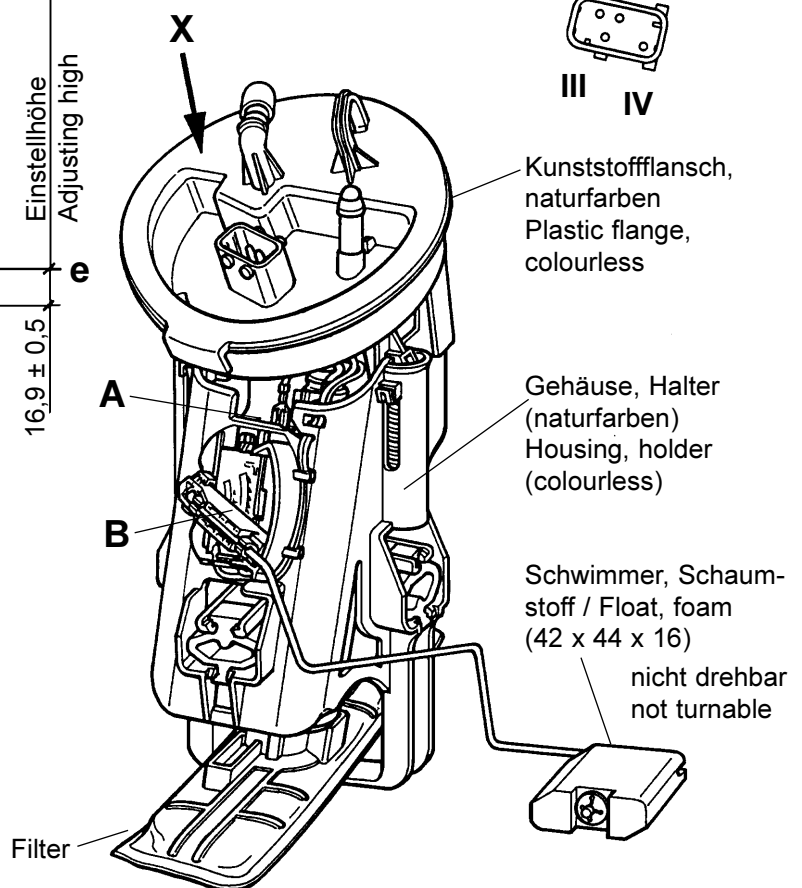
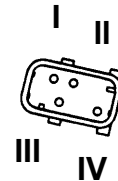
Abmaße / Dimensions (mm):



A Kraftstoff-Pumpe / Fuel pump
B Hebelgeber / Lever type sensor

- I Pumpe Masse (braun) / Pump ground (brown)
- II Pumpe + (rot) / Pump + (red)
- III Geber (blau) / Sensor (blue)
- IV Geber (blau) / Sensor (blue)

Ansicht /
View X



Technische Daten:

Nennspannung: 12V
 Betriebsspannung: 6V bis 15V
 Stromaufnahme: ≤ 9,3 A
 bei 13 V Betriebsspannung
 Förderdruck: 3,5 bar
 Fördermenge: 125 l/h
 Betriebstemperatur: - 40°C bis + 70°C
 Lagertemperatur: - 40°C bis + 70°C
 (bis + 85°C für max. 1 Std.)

Messdaten: e (leer) f (voll)
 Widerstandswert: 70 ± 1 Ω 360 ± 5,1 Ω
 Einstellhöhe: 0 mm 117,3 mm

Technical Data:

Rated voltage: 12V
 Operating voltage: 6V to 15V
 Current consumption: ≤ 9.3 A
 at operating voltage 13V
 Delivery pressure: 3.5 bar
 Flow rate: 130 ± 30 l/h
 Operating temperature: - 40°C to + 70°C
 Storage temperature: - 40°C to + 70°C
 (to + 85°C for max. 1h)

Measuring data: e (empty) f (full)
 Resistance values: 70 ± 1 Ω 360 ± 5.1 Ω
 Adjusting high: 0 mm 117.3 mm

Bestell-Nr. / Part No. 228-222-009-002Z

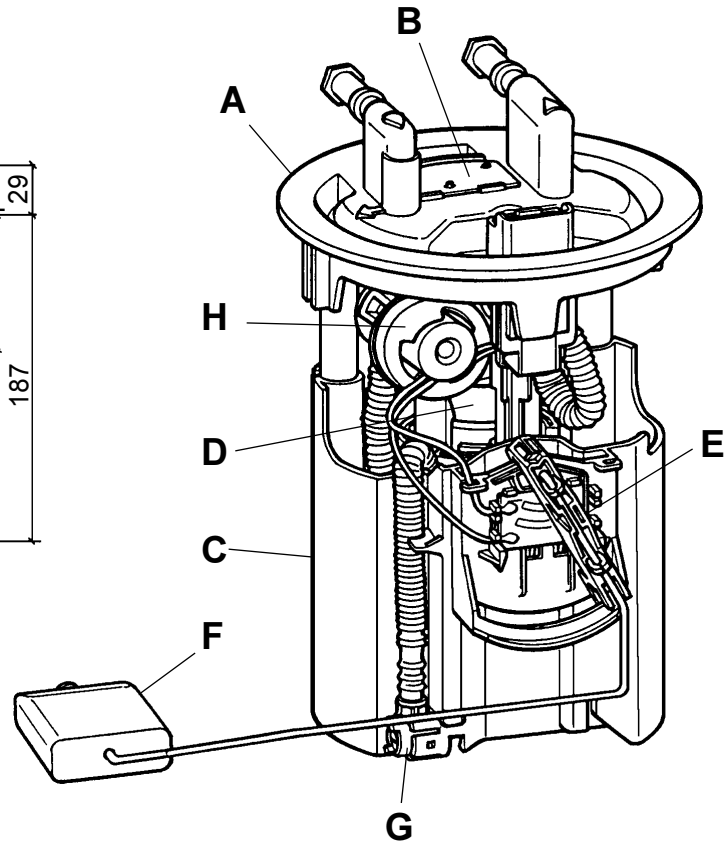
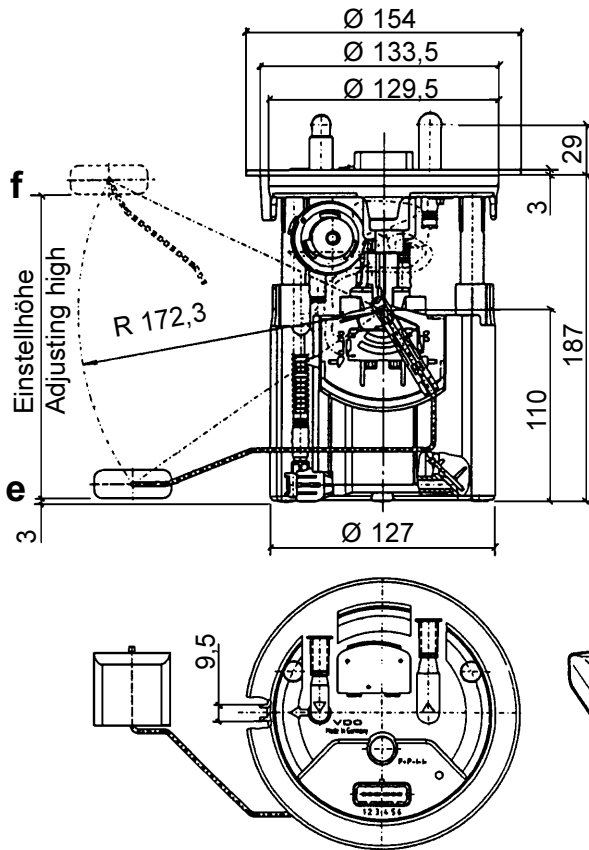
Kraftstoff-Fördereinheit

Ausführung: 3,5 bar, Hauptförderpumpe, mit Kunststoffflansch, mit Vorratsgeber

Fuel Supply Unit

Version: 3.5 bar, master-supply pump, with plastic flange, with level sensor

Abmaße / Dimensions (mm):



Steckerbelegung / Pin assignment

- | | |
|---|---|
| 1 | nicht belegt / not used |
| 2 | nicht belegt / not used |
| 3 | (P+) + Pumpe, rot / + pump, red |
| 4 | (P-) – Pumpe, braun / – pump, brown |
| 5 | (I-) – Geber, schwarz / – sensor, black |
| 6 | (I+) + Geber, blau / + sensor, blue |

- | | |
|---|---|
| A | Kunststoffflansch (naturfarben) / Plastic flange (colourless) |
| B | Farbplatte (olivgrün) / Colour plate (olive green) |
| C | Gehäuse (naturfarben) / Housing (colourless) |
| D | Kraftstoff-Pumpe / Fuel pump |
| E | Hebelgeber / Lever type sensor |
| F | Schwimmer, Schaumstoff / Float, foam (42x44x16mm) |
| G | Saugstrahlpumpe (orange) / Sucking jet pump (orange) |
| H | Druckregler / Pressure regulator |

Technische Daten:

Nennspannung:	13,5V
Betriebsspannung:	6V bis 15V
Stromaufnahme:	9 ± 1 A
	bei 13,5 V Betriebsspannung
Förderdruck:	3,5 bar
Fördermenge:	120 bis 165 l/h
Betriebstemperatur:	– 40°C bis + 70°C
Lagertemperatur:	– 40°C bis + 80°C
	(bis + 90°C für max. 1 Std.)
Messdaten:	e (leer) f (voll)
Widerstandswert:	350 \pm $\frac{3,8}{3,5}$ Ω 50 \pm $\frac{0,8}{0,5}$ Ω
Einstellhöhe:	3 mm 177 mm

Technical Data:

Rated voltage:	12V
Operating voltage:	6V to 15V
Current consumption:	9 ± 1 A
	at operating voltage 13.5V
Delivery pressure:	3.5 bar
Flow rate:	120 to 165 l/h
Operating temperature:	– 40°C to + 70°C
Storage temperature:	– 40°C to + 80°C
	(to + 90°C for max. 1h)
Measuring data:	e (empty) f (full)
Resistance values:	350 \pm $\frac{3,8}{3,5}$ Ω 50 \pm $\frac{0,8}{0,5}$ Ω
Einstellhöhe:	3 mm 177 mm

Bestell-Nr. / Part No. **228-222-016-005C**