

# Drosselklappen

# Throttle Valves

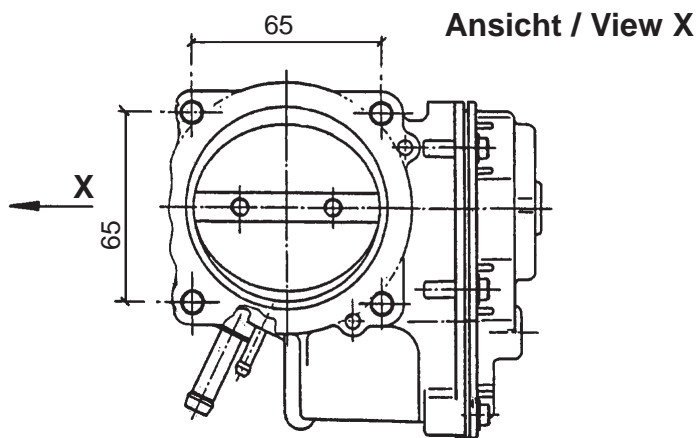
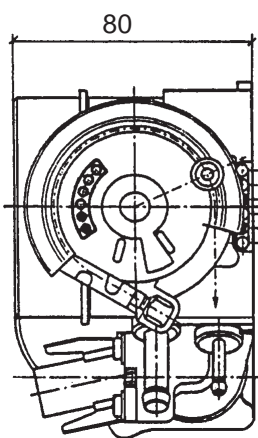
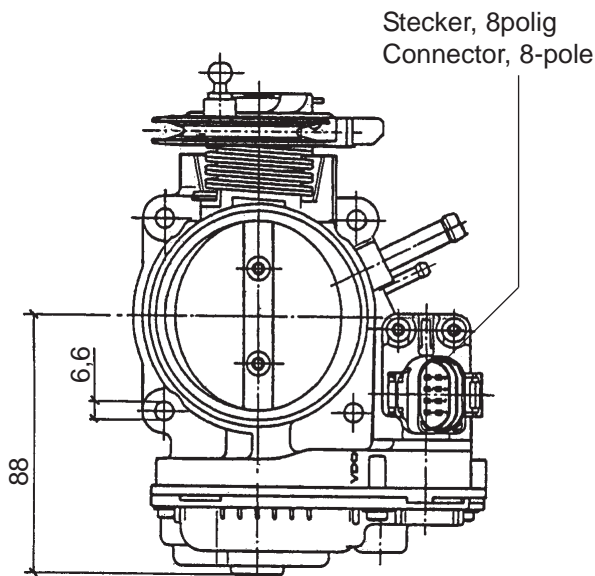
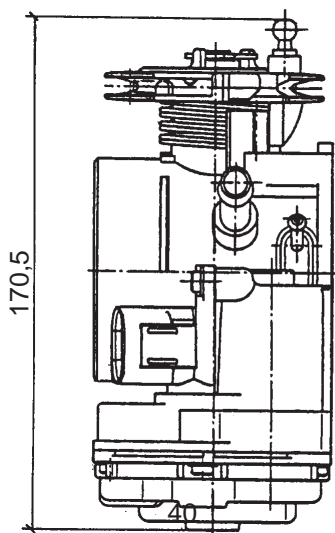
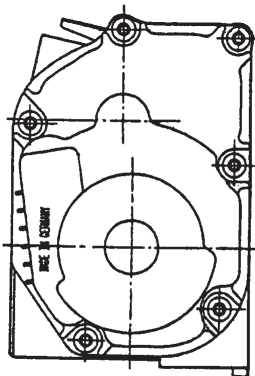
**Stellglied, elektromotorisch  
mit Leerlaufkontakt**

**Electromotive Actuator  
with idle-speed contact**

**Abmaße / Dimensions (mm):**

Funktion nur in Verbindung mit  
entsprechendem Steuergerät.  
Function only with adequate control unit.

Nennspannung / Rated voltage: 12V



Pin-Belegung  
Pin allocation

|   |              |
|---|--------------|
| 1 | Mot +        |
| 2 | Mot -        |
| 3 | MLK +        |
| 4 | Poti +       |
| 5 | IPDK         |
| 6 | —            |
| 7 | MLK / Poti - |
| 8 | IPA          |

Bestell-Nr. / Part No. **408-237-221-003Z**