

Luftregelventil / Air Control Valve A2C59514305

30.08.2013

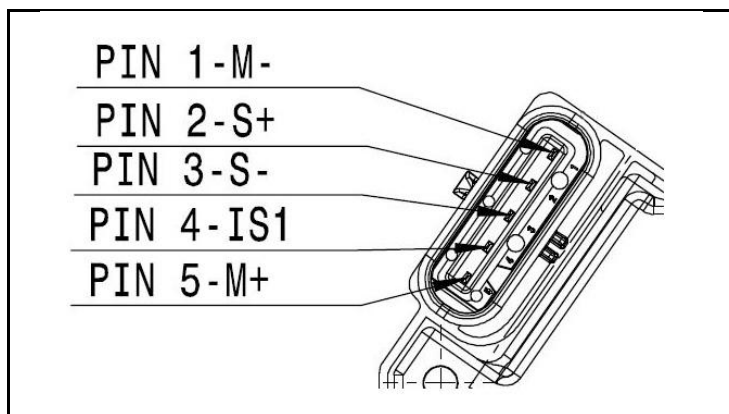


1 - Produkt / Product

TECHNISCHE DATEN / TECHNICAL DATA:

Durchmesser / Diameter = 55 mm

Dichtung / Gasket: VDO A2C59516956 (BMW 11 61 7 801 943)




2 - Anschluss / Connector

ELEKTRISCHE DATEN / ELECTRICAL DATA:

Nennspannung (Motor) /
Nominal Voltage (Motor) = 12 V

Nennspannung (Positionssensor) /
Nominal Voltage (Position Sensor) = 5 V



ATTENTION
Needs programming/updating when indicated.
Observe the guidelines of the vehicle manufacturer.


ACHTUNG
Muss ggf. angeleert/aktualisiert werden.
Vorgaben des Fahrzeugherstellers beachten.



OBD


VDO

3 - Montage Hinweise / Installation Notes



ATTENTION
Observe precautions for handling electrostatic sensitive devices.
Observe DIN EN 61340-5-1 und ANSI/ESD S20.20-1999.

ACHTUNG
Vorsichtsmaßnahmen bei Handhabung elektrostatisch entladungsgefährdeter Bauelemente beachten.
DIN EN 61340-5-1 und ANSI/ESD S20.20-1999 beachten.



ATTENTION
DO NOT TOUCH
CONNECTOR PINS

ACHTUNG
STECKERKONTAKTE
NICHT BERÜHREN

4 - ESD Hinweise / ESD Notes