

# MCK0940



## PUNTI DI RIFERIMENTO SU CATENA E COMPONENTI

SOSTITUZIONE KIT CATENA MCK0940

DIFFERENZE TRA KIT MCK0940 E KIT MCK1410



## CHAIN AND COMPONENTS REFERRAL POINTS

MCK0940 TIMING CHAIN KIT REPLACEMENT

DIFFERENCES BETWEEN MCK0940 AND MCK1410



## BEZUGSPUNKTE FÜR KETTEN UND KOMPONENTEN

MCK0940 STEUERKETTENSATZ

UNTERSCHIEDE ZWISCHEN DEN KITS MCK0940 UND MCK1410



## POINTS DE RÉFÉRENCE SUR LA CHAÎNE ET LES COMPOSANTS

REPLACEMENT DU KIT CHAÎNE DE DISTRIBUTION MCK0940

DIFFÉRENCE ENTRE LES KITS MCK0940 ET MCK1410



## PUNTOS DE REFERENCIA DE CADENA Y COMPONENTES

SUSTITUCIÓN KIT CADENA MCK0940

DIFERENCIA ENTRE EL KIT MCK0940 Y EL KIT MCK1410



## ZİNCİR VE BİLEŞENLERİN REFERANS NOKTALARI

ZİNCİR KITI DEĞİŞİMİ

MCK0940 VS MCK1410

**MAGNETI  
MARELLI**

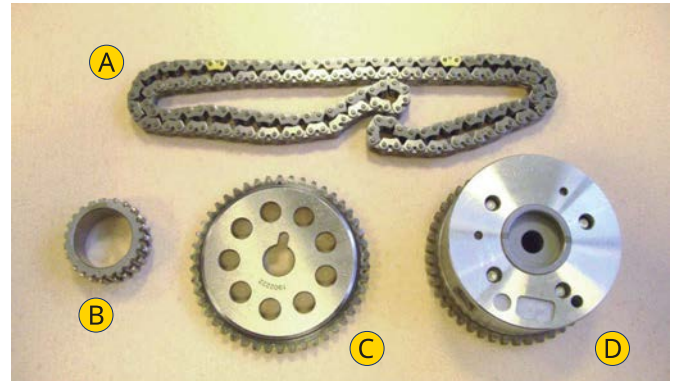
PARTS &amp; SERVICES

# MCK0940

## PUNTI DI RIFERIMENTO SU CATENA E COMPONENTI CHAIN AND COMPONENTS REFERRAL POINTS

Catena e componenti presenti in questo kit riportano alcuni visibili punti di riferimento che aiutano alla corretta installazione del kit catena.

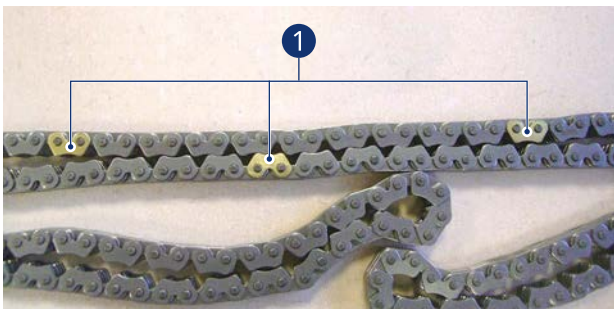
*The chain and the components supplied within this kit present visible reference points which help to the proper installation of timing chain kit.*



### A CATENA - CHAIN

La **catena** presenta tre maglie con piastrina di colore differente ①.

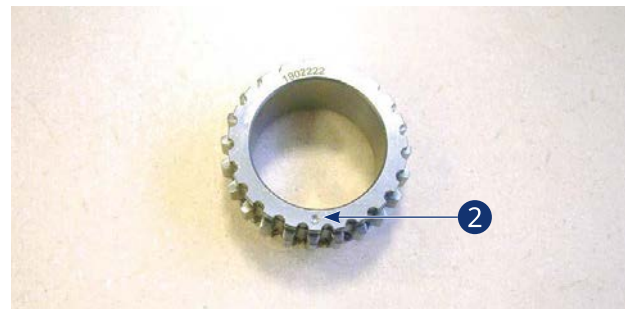
*The chain shows three links with a different color ①.*



### B PIGNONE ALBERO MOTORE - CRANKSHAFT PIGNON

Sul **pignone albero motore** è presente un foro posto al di sotto della dentatura ②.

*On crankshaft pignon there is a bore located below the gear teeth ②.*



### C INGRANAGGIO ALBERO A CAMME - CAMSHAFT GEAR

Sull'**ingranaggio albero a camme** sono presenti due riferimenti: uno ricavato sulla superficie ③, l'altro con un foro corrispondente al di sotto della dentatura ④.

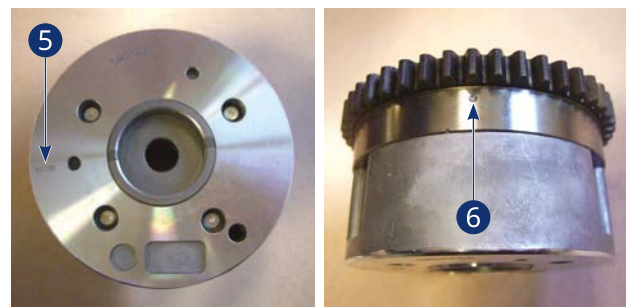
*On camshaft gear two reference points are present: one obtained on the surface ③ and the other with a corresponding bore below the gear teeth ④.*



### D AZIONATORE VVT - VVT GEAR

Anche sull'**azionatore VVT** sono presenti due riferimenti: uno ricavato sulla superficie ⑤, l'altro con un foro corrispondente al di sotto della dentatura sulla carcassa ⑥.

*Also on the VVT gear two reference points are present: one obtained on the surface ⑤ and the other with a corresponding bore below the gear teeth ⑥.*



Le istruzioni, le raccomandazioni e le informazioni contenute nella presente pubblicazione sono state formulate con la massima cura. Marelli Aftermarket Italy S.p.A., in nome e per conto delle sue affiliate/consociate, non assume responsabilità per alcun tipo di danno anche derivante da errata interpretazione delle informazioni ivi contenute.

*The instructions, the recommendations and the information contained in this publication have been prepared with the utmost care. Marelli Aftermarket Italy S.p.A., in the name and on behalf of its affiliates/subsidiaries, does not assume responsibility for any type of damage also deriving from incorrect interpretation of the information therein contained.*

**MAGNETI  
MARELLI**

PARTS &amp; SERVICES

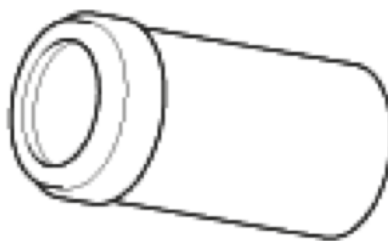
## SOSTITUZIONE KIT CATENA MCK0940 MCK0940 TIMING CHAIN KIT REPLACEMENT

### Avvertenze e consigli per la corretta sostituzione della distribuzione a catena

- È consigliata la sostituzione dell'intero kit catena (catena, pattini, ruote dentate e tenditore).
- Per effettuare la sostituzione della distribuzione a catena sono necessari i seguenti utensili specifici:
  - Codice OE: 09231-2B100 – utensile per bloccaggio del volano
  - Codice OE: 09455-21200 – utensile di innesto paraolio anteriore carter motore.
- La rotazione dell'albero a gomiti va effettuata solo attraverso **la rotazione del pignone dell'albero motore** esterna al carter distribuzione (con apposita chiave).
- **Non fissare/avvitare** le ruote dentate dell'albero a gomiti e degli alberi a camme se la catena non è montata (può causare la sfasatura del motore).
- Sostituire sempre **la cinghia servizi** ed altri elementi coinvolti nel sistema distributivo ed ausiliario quando si effettuano interventi sul motore.

### Tips and Tricks for a proper timing chain replacement

- It is recommended the replacement of the entire chain system (chain, pads, toothed gears, tensioner).
- In order to perform the replacing activity, the following specific tools are needed:
  - OE code: 09231-2B100 – flywheel locking tool
  - OE code: 09455-21200 – front crankcase oil seal insert tool.
- Crankshaft rotation must be performed only via **the rotation of crankshaft pignon** outside the crankcase (with a special key).
- **Do not fix/screw** camshaft and crankshaft toothed gears if the chain is not installed (can cause out-of-phase engine).
- Always replace **the auxiliary belt** as well as other elements connected to the timing/auxiliary system.

**09231-2B100****09455-21200**

Le istruzioni, le raccomandazioni e le informazioni contenute nella presente pubblicazione sono state formulate con la massima cura. Marelli Aftermarket Italy S.p.A., in nome e per conto delle sue affiliate/consociate, non assume responsabilità per alcun tipo di danno anche derivante da errata interpretazione delle informazioni ivi contenute.

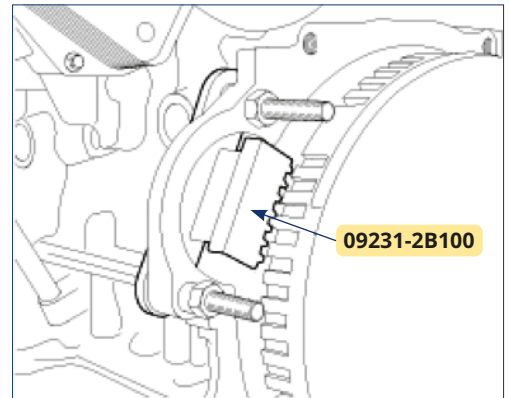
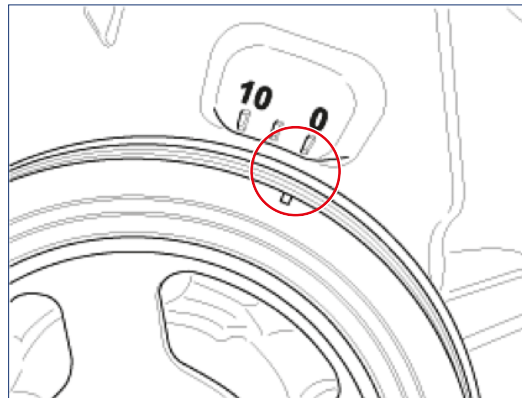
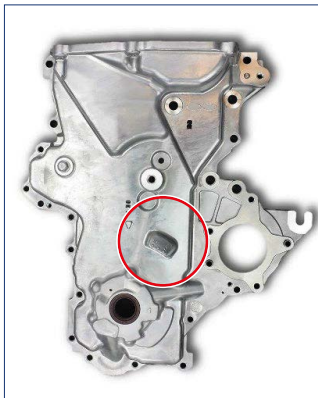
*The instructions, the recommendations and the information contained in this publication have been prepared with the utmost care. Marelli Aftermarket Italy S.p.A., in the name and on behalf of its affiliates/subsidiaries, does not assume responsibility for any type of damage also deriving from incorrect interpretation of the information therein contained.*

**MAGNETI  
MARELLI**

PARTS &amp; SERVICES

## Procedura di rimozione ed installazione

1. Rimuovere tutti gli elementi presenti nel sistema ausiliario: cinghie, tenditori e pulegge.
2. Rimuovere il coperchio superiore punterie.
3. Allineare il segno posto sulla puleggia con il riferimento presente sul carter distribuzione (rotazione **del pignone** in senso orario).
4. Bloccare gli alberi a camme.
5. Bloccare il volano motore posizionando l'apposito utensile (OE: 09231-2B100).
6. Rimuovere il carter distribuzione, togliendo tutte le viti di fissaggio.



Rimosso il carter è necessario verificare il corretto posizionamento degli ingranaggi e della catena.

7. Parte superiore motore: verificare il corretto allineamento dei segni presenti sulla ruota dentata e il VVT. Le maglie contrassegnate della catena devono coincidere con i segni presenti sulle ruote dentate.
8. Parte inferiore motore: verificare che la maglia contrassegnata coincida con il segno presente sul pignone albero motore.

**Il cilindro 1 è ora allineato al PMS (Punto morto superiore).**

## Dismantling and reinstalling procedure

1. Remove all the components of the auxiliary system (belts, tensioners, pulleys).
2. Remove the upper tappets cover.
3. Align the mark on the pulley with the point of reference on the timing cover (clockwise rotation of **the pinion**).
4. Block the camshafts.
5. Block the flywheel with the appropriate tool (OE: 09231-2B100).
6. Remove the timing cover unscrewing the fixing screws.

Once the timing cover is removed it is necessary to verify the correct positioning of gears and chain.

7. Engine upper part: verify the correct alignment of the marks on toothed gear and VVT. Chain marked links must coincide with the marks on the gears.
8. Engine lower part: verify that the marked link coincides with the marks on the crankshaft pinion.

**Cylinder 1 is now aligned to TDC (Top Dead Centre).**

Le istruzioni, le raccomandazioni e le informazioni contenute nella presente pubblicazione sono state formulate con la massima cura. Marelli Aftermarket Italy S.p.A., in nome e per conto delle sue affiliate/consociate, non assume responsabilità per alcun tipo di danno anche derivante da errata interpretazione delle informazioni ivi contenute.

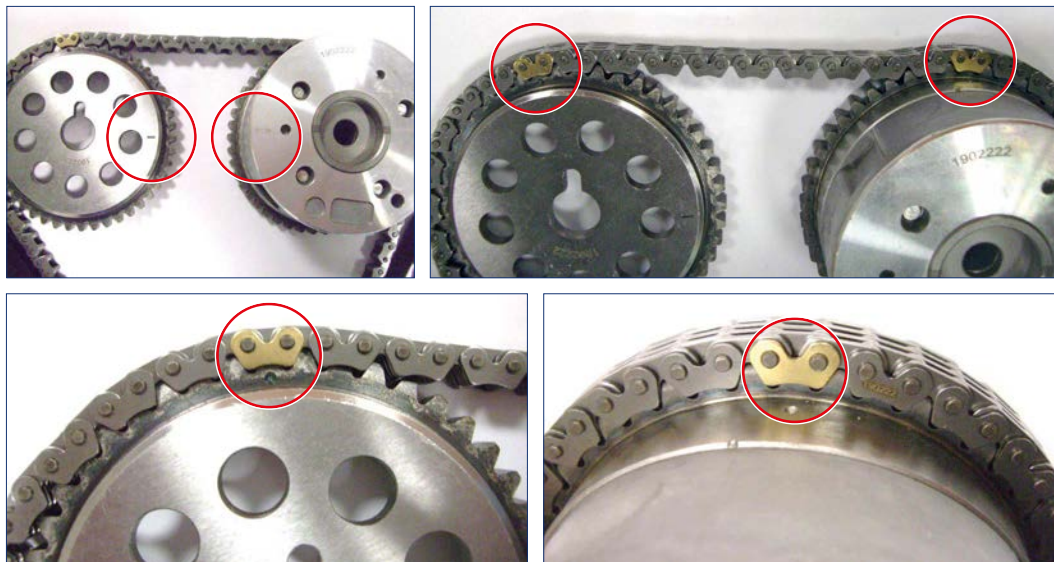
*The instructions, the recommendations and the information contained in this publication have been prepared with the utmost care. Marelli Aftermarket Italy S.p.A., in the name and on behalf of its affiliates/subsidiaries, does not assume responsibility for any type of damage also deriving from incorrect interpretation of the information therein contained.*



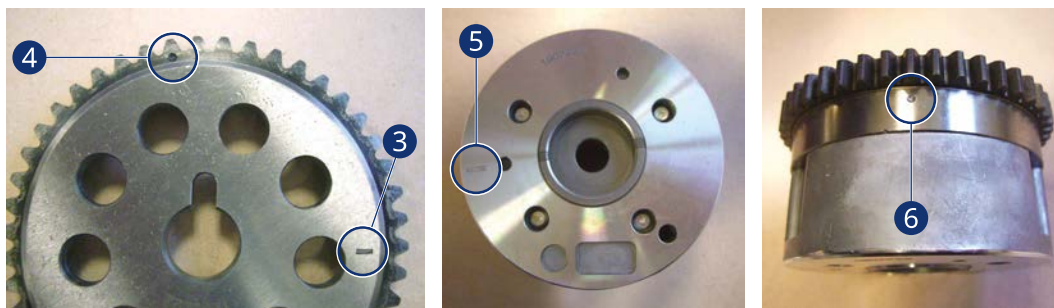
**MAGNETI  
MARELLI**

PARTS & SERVICES

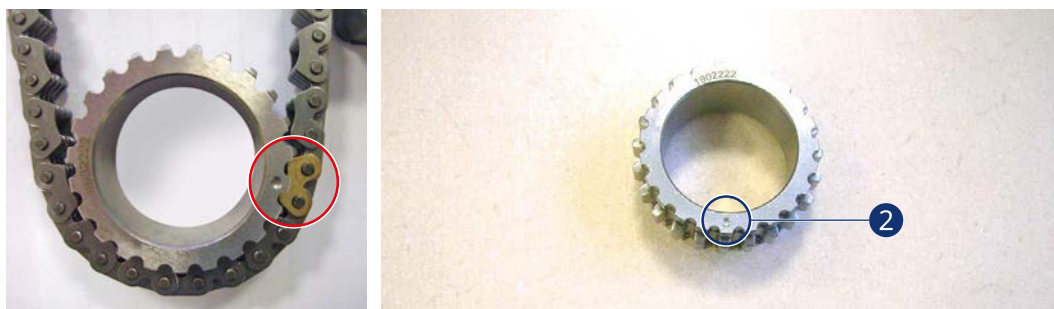
**Riferimenti parte superiore: ruota dentata, VVT e catena.**  
*Engine upper part: referral points: VVT, gear and chain.*



**Riferimenti presenti su ruota dentata e il VVT.**  
*Referral points on toothed gear and VVT.*



**Riferimenti parte inferiore: ruota dentata albero motore e catena.**  
*Engine lower part: referral point on crankshaft pinion and chain.*



Le istruzioni, le raccomandazioni e le informazioni contenute nella presente pubblicazione sono state formulate con la massima cura. Marelli Aftermarket Italy S.p.A., in nome e per conto delle sue affiliate/consociate, non assume responsabilità per alcun tipo di danno anche derivante da errata interpretazione delle informazioni ivi contenute.

*The instructions, the recommendations and the information contained in this publication have been prepared with the utmost care. Marelli Aftermarket Italy S.p.A., in the name and on behalf of its affiliates/subsidiaries, does not assume responsibility for any type of damage also deriving from incorrect interpretation of the information therein contained.*

**MAGNETI  
MARELLI**

PARTS &amp; SERVICES

## Rimozione sistema distributivo

9. **Rimuovere** il tenditore. Inserire il pistone nel tenditore comprimendo la molla. Bloccare il movimento inserendo una spina di arresto nel foro.
10. **Rimuovere** il pattino guida e il braccio tenditore togliendo le viti di bloccaggio.
11. **Rimuovere** la catena distribuzione.
12. **Rimuovere** le ruote dentate (anche il VVT) fissate agli alberi a camme nella parte superiore motore.

13. **Contrassegnare il posizionamento della ruota dentata, nella parte inferiore, rispetto all' albero a gomiti (applicare un segno di riferimento con un indelebile sulla ruota dentata e all'estremità dell'albero). Procedere con la rimozione.**

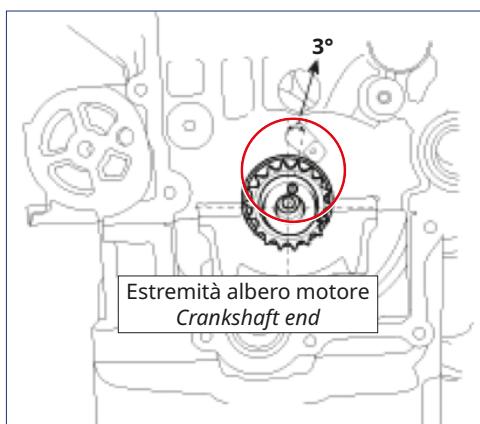
## Timing system removal

9. **Remove** the tensioner. Place the plug inside the tensioner to compress the spring. Block any movements placing a stop pin in the bore.
10. **Remove** the guide pad and the tensioner arm taking off the blocking screws.
11. **Remove** the timing chain.
12. **Remove** the gear and the VVT.

13. **Mark the toothed gear positioning on the lower part toward the crankshaft (place a referring mark with a permanent marker on the toothed gear and at the end of the shaft) Proceed with the removal.**

## Installazione nuovo sistema distributivo

14. Verificare il corretto posizionamento dell'albero a gomiti: il perno (di centraggio) all'estremità deve essere posizionato a 3° rispetto al riferimento presente sul basamento motore.
15. Posizionare le ruote dentate (anche il VVT) degli alberi a camme. Allineare i riferimenti presenti sulla superficie esterna.
16. Posizionare la ruota dentata inferiore sull'albero a gomiti rispettando i riferimenti presi in fase di smontaggio.
17. Installare nuovi O-ring nella parte bassa del basamento in prossimità dell'albero motore.
18. Installare il pattino guida serrando le due viti con la seguente coppia: 9.8-11.8 Nm.
19. Posizionare la catena distribuzione allineando i segni presenti sulle ruote dentate (anche i VVT se presenti). Le maglie contrassegnate della catena devono coincidere con i segni presenti sulle ruote dentate. Anche per quella inferiore dell'albero a gomiti. L'operazione di posizionamento deve seguire questo ordine: pignone albero motore → pattino guida → ruota dentata lato aspirazione → ruota dentata (VVT) lato scarico.
20. Installare il braccio tenditore serrando la vite con la seguente coppia: 9.8-11.8 Nm.
21. installare il tenditore serrando le due viti con la seguente coppia: 9.8-11.8 Nm.
22. Rimuovere la spina di arresto del pistone del tenditore, verificare il corretto stato di tensione della catena.
23. Ricontrollare i segni del PMS (Punto morto superiore) sull'albero motore e sull'albero a camme.
24. Fissare il coperchio superiore punterie.



## Setting of the new timing system

14. Verify the correct positioning of the crankshaft: the centering pin at the end must be placed 3° towards the referring point on the engine basement.
15. Place the toothed gear (and VVT). Align the referral points on the external surface.
16. Place the lower toothed gear on the crankshaft observing the referral points taken during the dismantling activity.
17. Place the new O-Ring on the lower part of the basement near the crankshaft.
18. Install the guide pad tightening the two screws (tightening torque: 9.8-11.8 Nm).
19. Place the timing chain aligning the marks on the toothed gears (and VVTs). Chain marked links must match with the marks of the gears (and VVTs) also pay attention to the lower gear on the crankshaft. The placing operation must follow this order: crankshaft pinion à guide pad à toothed gear (intake) à toothed gear (VVT - exhaust).
20. Install the tensioner arm tightening the screws (tightening torque: 9.8-11.8 Nm).

21. Install the tensioner tightening the two screws (tightening torque: 9.8-11.8 Nm).
22. Remove the blocking pin from the piston of the tensioner; verify chain correct tension.
23. Check the marks of the TDC (Top Dead Centre) on camshaft and crankshaft.
24. Fix the upper tappets cover.

Le istruzioni, le raccomandazioni e le informazioni contenute nella presente pubblicazione sono state formulate con la massima cura. Marelli Aftermarket Italy S.p.A., in nome e per conto delle sue affiliate/consociate, non assume responsabilità per alcun tipo di danno anche derivante da errata interpretazione delle informazioni ivi contenute.

The instructions, the recommendations and the information contained in this publication have been prepared with the utmost care. Marelli Aftermarket Italy S.p.A., in the name and on behalf of its affiliates/subsidiaries, does not assume responsibility for any type of damage also deriving from incorrect interpretation of the information therein contained.

**MAGNETI  
MARELLI**

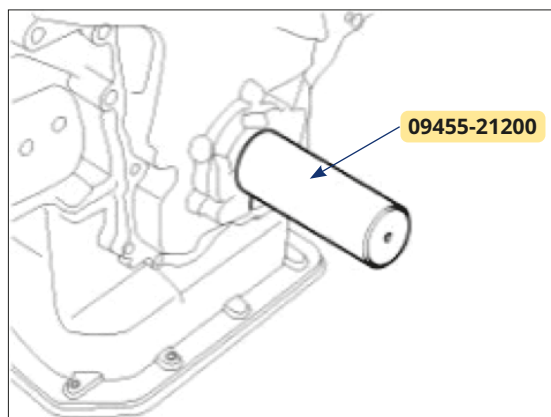
PARTS &amp; SERVICES

### Installazione carter distribuzione

25. Posizionare il paraolio sul carter distribuzione.
26. Inserire l'utensile di innesto (09455-21200) nel paraolio.
27. Fissare il carter al basamento motore.
28. Estrarre l'utensile.
29. Fissare il coperchio superiore punterie, serrando le viti con la seguente coppia: 4-6 Nm.
30. Installare tutti gli elementi presenti nel sistema ausiliario.
31. Serrare la vite del pignone albero motore alla seguente coppia: 46-52 Nm.

### Timing carter installation

25. Place the seal on the timing carter.
26. Place the insert tool (OE: 09455-21200) inside the seal.
27. Fix the carter to engine basement.
28. Extract the tool.
29. Fix the upper tappets cover tightening the screws (tightening torque: 4-6 Nm).
30. Re-install all the auxiliary system elements.
31. Tighten the crankshaft pinion screw (tightening torque: 46-52 Nm).



Le istruzioni, le raccomandazioni e le informazioni contenute nella presente pubblicazione sono state formulate con la massima cura. Marelli Aftermarket Italy S.p.A., in nome e per conto delle sue affiliate/consociate, non assume responsabilità per alcun tipo di danno anche derivante da errata interpretazione delle informazioni ivi contenute.

*The instructions, the recommendations and the information contained in this publication have been prepared with the utmost care. Marelli Aftermarket Italy S.p.A., in the name and on behalf of its affiliates/subsidiaries, does not assume responsibility for any type of damage also deriving from incorrect interpretation of the information therein contained.*

**MAGNETI  
MARELLI**

PARTS &amp; SERVICES

# Differenze tra kit MCK0940 e kit MCK1410

A partire dall'inizio del 2013 il costruttore ha apportato delle modifiche allo schema di distribuzione dei veicoli che equipaggiano il motore 1.4 benzina, passando dall'utilizzo di una **catena Morse 1**, all'utilizzo di una **catena Simplex 2**.

Inoltre, a seguito di questa modifica, i motori utilizzano ora una configurazione che prevede **due ingranaggi VVT 2** invece della precedente configurazione che prevedeva **un ingranaggio VVT e una ruota dentata 1**.

## MCK0940



## MCK1410



## Differences between MCK0940 and MCK1410

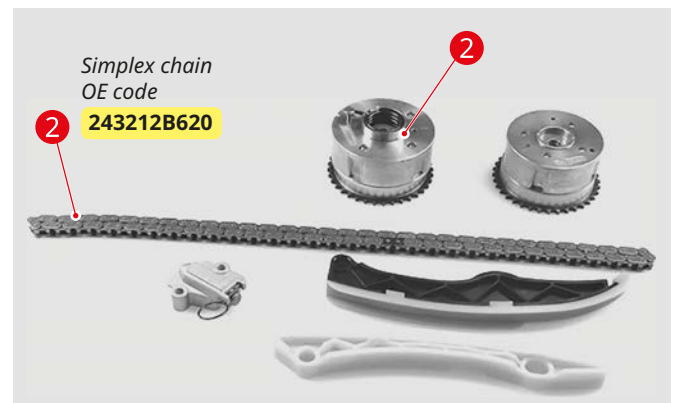
Starting from early 2013 some car manufacturers introduced modifications to the timing chain set up of vehicles which fit the 1.4 l. petrol engine, switching from a **Morse chain 1** to a **Simplex chain 2**.

Moreover, because of this modification, the engines now use a new configuration which foresees the use of **two VVT gears 2** instead of the previous set up with **one VVT and one toothed gear 1**.

## MCK0940



## MCK1410



Le istruzioni, le raccomandazioni e le informazioni contenute nella presente pubblicazione sono state formulate con la massima cura. Marelli Aftermarket Italy S.p.A., in nome e per conto delle sue affiliate/consociate, non assume responsabilità per alcun tipo di danno anche derivante da errata interpretazione delle informazioni ivi contenute.

The instructions, the recommendations and the information contained in this publication have been prepared with the utmost care. Marelli Aftermarket Italy S.p.A., in the name and on behalf of its affiliates/subsidiaries, does not assume responsibility for any type of damage also deriving from incorrect interpretation of the information therein contained.



**MAGNETI  
MARELLI**

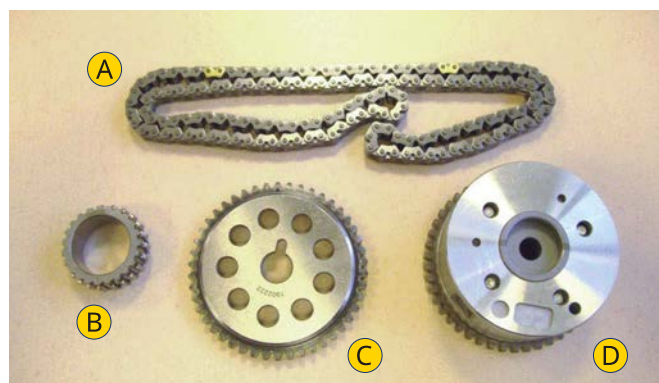
PARTS &amp; SERVICES

# MCK0940

## PUNTI DI RIFERIMENTO SU CATENA E COMPONENTI CHAIN AND COMPONENTS REFERRAL POINTS

Catena e componenti presenti in questo kit riportano alcuni visibili punti di riferimento che aiutano alla corretta installazione del kit catena.

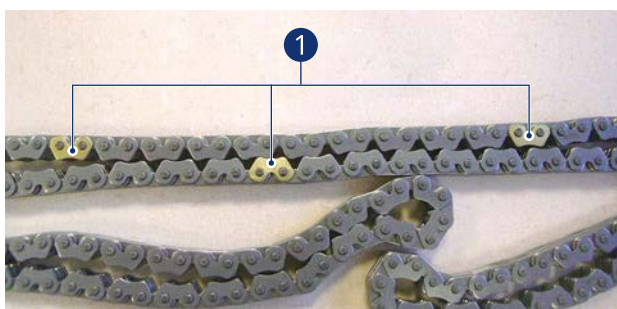
*The chain and the components supplied within this kit present visible reference points which help to the proper installation of timing chain kit.*



### A CATENA - CHAIN

La **catena** presenta tre maglie con piastrina di colore differente ①.

*The **chain** shows three links with a different color ①.*



### B PIGNONE ALBERO MOTORE - CRANKSHAFT PIGNON

Sul **pignone albero motore** è presente un foro posto al di sotto della dentatura ②.

*On **crankshaft pignon** there is a bore located below the gear teeth ②.*



### C INGRANAGGIO ALBERO A CAMME - CAMSHAFT GEAR

Sull'**ingranaggio albero a camme** sono presenti due riferimenti: uno ricavato sulla superficie ③, l'altro con un foro corrispondente al di sotto della dentatura ④.

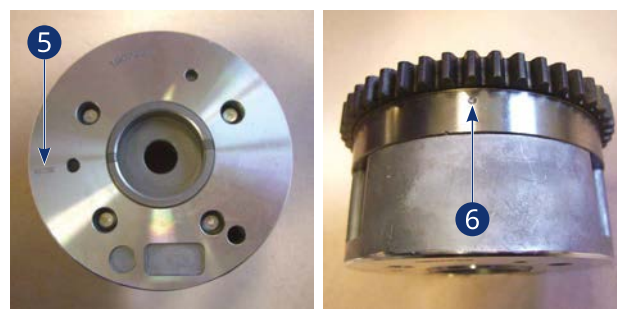
*On **camshaft gear** two reference points are present: one obtained on the surface ③ and the other with a corresponding bore below the gear teeth ④.*



### D AZIONATORE VVT - VVT GEAR

Anche sull'**azionatore VVT** sono presenti due riferimenti: uno ricavato sulla superficie ⑤, l'altro con un foro corrispondente al di sotto della dentatura sulla carcassa ⑥.

*Also on the **VVT gear** two reference points are present: one obtained on the surface ⑤ and the other with a corresponding bore below the gear teeth ⑥.*



Le istruzioni, le raccomandazioni e le informazioni contenute nella presente pubblicazione sono state formulate con la massima cura. Marelli Aftermarket Italy S.p.A., in nome e per conto delle sue affiliate/consociate, non assume responsabilità per alcun tipo di danno anche derivante da errata interpretazione delle informazioni ivi contenute.

*The instructions, the recommendations and the information contained in this publication have been prepared with the utmost care. Marelli Aftermarket Italy S.p.A., in the name and on behalf of its affiliates/subsidiaries, does not assume responsibility for any type of damage also deriving from incorrect interpretation of the information therein contained.*

**MAGNETI  
MARELLI**

PARTS &amp; SERVICES

## SOSTITUZIONE KIT CATENA MCK0940 MCK0940 TIMING CHAIN KIT REPLACEMENT

### Avvertenze e consigli per la corretta sostituzione della distribuzione a catena

- È consigliata la sostituzione dell'intero kit catena (catena, pattini, ruote dentate e tenditore).
- Per effettuare la sostituzione della distribuzione a catena sono necessari i seguenti utensili specifici:
  - Codice OE: 09231-2B100 – utensile per bloccaggio del volano
  - Codice OE: 09455-21200 – utensile di innesto paraolio anteriore carter motore.
- La rotazione dell'albero a gomiti va effettuata solo attraverso **la rotazione del pignone dell'albero motore** esterna al carter distribuzione (con apposita chiave).
- **Non fissare/avvitare** le ruote dentate dell'albero a gomiti e degli alberi a camme se la catena non è montata (può causare la sfasatura del motore).
- Sostituire sempre **la cinghia servizi** ed altri elementi coinvolti nel sistema distributivo ed ausiliario quando si effettuano interventi sul motore.

### Tips and Tricks for a proper timing chain replacement

- *It is recommended the replacement of the entire chain system (chain, pads, toothed gears, tensioner).*
- *In order to perform the replacing activity, the following specific tools are needed:*
  - *OE code: 09231-2B100 – flywheel locking tool*
  - *OE code: 09455-21200 – front crankcase oil seal insert tool.*
- *Crankshaft rotation must be performed only via **the rotation of crankshaft pignon** outside the crankcase (with a special key).*
- **Do not fix/screw** camshaft and crankshaft toothed gears if the chain is not installed (can cause out-of-phase engine).
- Always replace **the auxiliary belt** as well as other elements connected to the timing/auxiliary system.



Le istruzioni, le raccomandazioni e le informazioni contenute nella presente pubblicazione sono state formulate con la massima cura. Marelli Aftermarket Italy S.p.A., in nome e per conto delle sue affiliate/consociate, non assume responsabilità per alcun tipo di danno anche derivante da errata interpretazione delle informazioni ivi contenute.

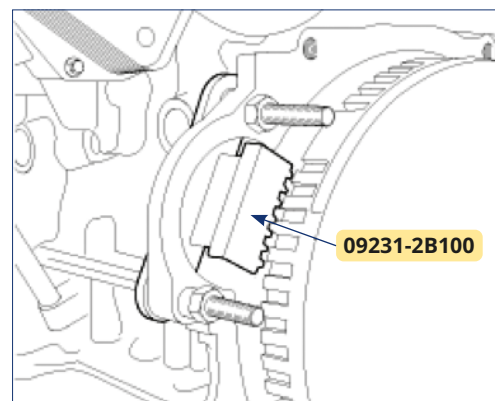
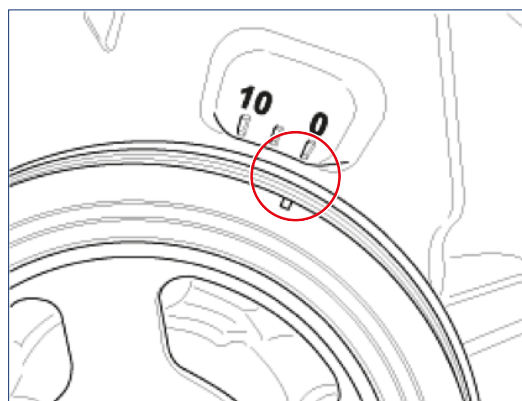
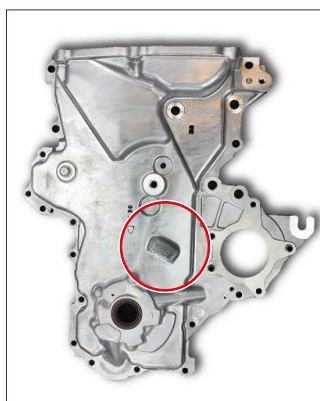
*The instructions, the recommendations and the information contained in this publication have been prepared with the utmost care. Marelli Aftermarket Italy S.p.A., in the name and on behalf of its affiliates/subsidiaries, does not assume responsibility for any type of damage also deriving from incorrect interpretation of the information therein contained.*

**MAGNETI  
MARELLI**

PARTS &amp; SERVICES

## Procedura di rimozione ed installazione

1. Rimuovere tutti gli elementi presenti nel sistema ausiliario: cinghie, tenditori e pulegge.
2. Rimuovere il coperchio superiore punterie.
3. Allineare il segno posto sulla puleggia con il riferimento presente sul carter distribuzione (rotazione **del pignone** in senso orario).
4. Bloccare gli alberi a camme.
5. Bloccare il volano motore posizionando l'apposito utensile (OE: 09231-2B100).
6. Rimuovere il carter distribuzione, togliendo tutte le viti di fissaggio.



Rimosso il carter è necessario verificare il corretto posizionamento degli ingranaggi e della catena.

7. Parte superiore motore: verificare il corretto allineamento dei segni presenti sulla ruota dentata e il VVT. Le maglie contrassegnate della catena devono coincidere con i segni presenti sulle ruote dentate.
8. Parte inferiore motore: verificare che la maglia contrassegnata coincida con il segno presente sul pignone albero motore.

**Il cilindro 1 è ora allineato al PMS (Punto morto superiore).**

## Dismantling and reinstalling procedure

1. Remove all the components of the auxiliary system (belts, tensioners, pulleys).
2. Remove the upper tappets cover.
3. Align the mark on the pulley with the point of reference on the timing cover (clockwise rotation of **the pinion**).
4. Block the camshafts.
5. Block the flywheel with the appropriate tool (OE: 09231-2B100).
6. Remove the timing cover unscrewing the fixing screws.

Once the timing cover is removed it is necessary to verify the correct positioning of gears and chain.

7. Engine upper part: verify the correct alignment of the marks on toothed gear and VVT. Chain marked links must coincide with the marks on the gears.
8. Engine lower part: verify that the marked link coincides with the marks on the crankshaft pinion.

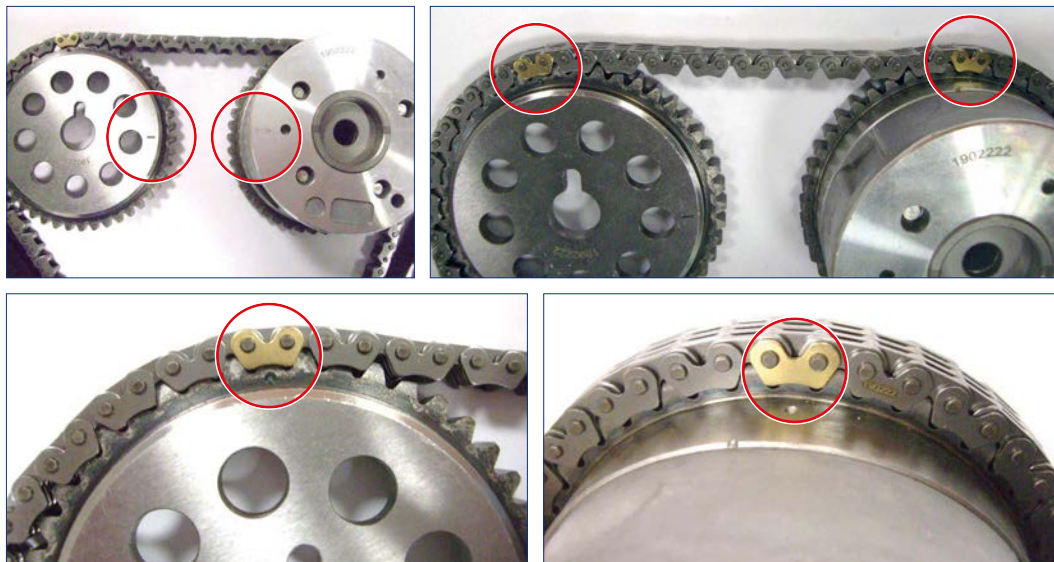
**Cylinder 1 is now aligned to TDC (Top Dead Centre).**

Le istruzioni, le raccomandazioni e le informazioni contenute nella presente pubblicazione sono state formulate con la massima cura. Marelli Aftermarket Italy S.p.A., in nome e per conto delle sue affiliate/consociate, non assume responsabilità per alcun tipo di danno anche derivante da errata interpretazione delle informazioni ivi contenute.

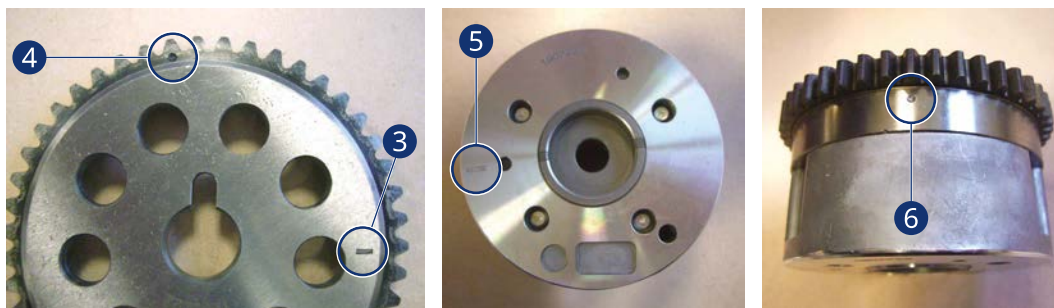
*The instructions, the recommendations and the information contained in this publication have been prepared with the utmost care. Marelli Aftermarket Italy S.p.A., in the name and on behalf of its affiliates/subsidiaries, does not assume responsibility for any type of damage also deriving from incorrect interpretation of the information therein contained.*



**Riferimenti parte superiore: ruota dentata, VVT e catena.**  
*Engine upper part: referral points: VVT, gear and chain.*



**Riferimenti presenti su ruota dentata e il VVT.**  
*Referral points on toothed gear and VVT.*



**Riferimenti parte inferiore: ruota dentata albero motore e catena.**  
*Engine lower part: referral point on crankshaft pinion and chain.*



Le istruzioni, le raccomandazioni e le informazioni contenute nella presente pubblicazione sono state formulate con la massima cura. Marelli Aftermarket Italy S.p.A., in nome e per conto delle sue affiliate/consociate, non assume responsabilità per alcun tipo di danno anche derivante da errata interpretazione delle informazioni ivi contenute.

*The instructions, the recommendations and the information contained in this publication have been prepared with the utmost care. Marelli Aftermarket Italy S.p.A., in the name and on behalf of its affiliates/subsidiaries, does not assume responsibility for any type of damage also deriving from incorrect interpretation of the information therein contained.*

**MAGNETI  
MARELLI**

PARTS &amp; SERVICES

## Rimozione sistema distributivo

9. **Rimuovere** il tenditore. Inserire il pistone nel tenditore comprimendo la molla. Bloccare il movimento inserendo una spina di arresto nel foro.
10. **Rimuovere** il pattino guida e il braccio tenditore togliendo le viti di bloccaggio.
11. **Rimuovere** la catena distribuzione.
12. **Rimuovere** le ruote dentate (anche il VVT) fissate agli alberi a camme nella parte superiore motore.
13. **Contrassegnare il posizionamento della ruota dentata, nella parte inferiore, rispetto all' albero a gomiti (applicare un segno di riferimento con un indelebile sulla ruota dentata e all'estremità dell'albero). Procedere con la rimozione.**

## Timing system removal

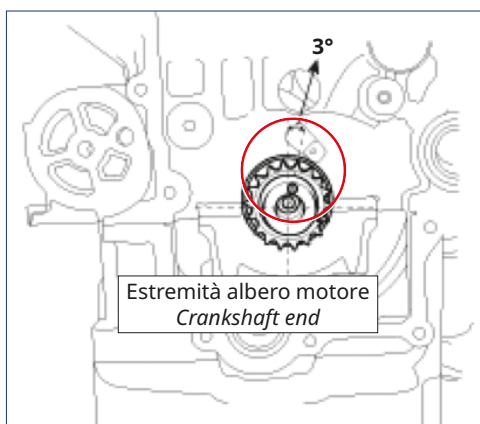
9. **Remove** the tensioner. Place the plug inside the tensioner to compress the spring. Block any movements placing a stop pin in the bore.
10. **Remove** the guide pad and the tensioner arm taking off the blocking screws.
11. **Remove** the timing chain.
12. **Remove** the gear and the VVT.
13. **Mark the toothed gear positioning on the lower part toward the crankshaft (place a referring mark with a permanent marker on the toothed gear and at the end of the shaft) Proceed with the removal.**

## Installazione nuovo sistema distributivo

14. Verificare il corretto posizionamento dell'albero a gomiti: il perno (di centraggio) all'estremità deve essere posizionato a 3° rispetto al riferimento presente sul basamento motore.
15. Posizionare le ruote dentate (anche il VVT) degli alberi a camme. Allineare i riferimenti presenti sulla superficie esterna.
16. Posizionare la ruota dentata inferiore sull'albero a gomiti rispettando i riferimenti presi in fase di smontaggio.
17. Installare nuovi O-ring nella parte bassa del basamento in prossimità dell'albero motore.
18. Installare il pattino guida serrando le due viti con la seguente coppia: 9.8-11.8 Nm.
19. Posizionare la catena distribuzione allineando i segni presenti sulle ruote dentate (anche i VVT se presenti). Le maglie contrassegnate della catena devono coincidere con i segni presenti sulle ruote dentate. Anche per quella inferiore dell'albero a gomiti. L'operazione di posizionamento deve seguire questo ordine: pignone albero motore → pattino guida → ruota dentata lato aspirazione → ruota dentata (VVT) lato scarico.
20. Installare il braccio tenditore serrando la vite con la seguente coppia: 9.8-11.8 Nm.
21. installare il tenditore serrando le due viti con la seguente coppia: 9.8-11.8 Nm.
22. Rimuovere la spina di arresto del pistone del tenditore, verificare il corretto stato di tensione della catena.
23. Ricontrollare i segni del PMS (Punto morto superiore) sull'albero motore e sull'albero a camme.
24. Fissare il coperchio superiore punterie.

## Setting of the new timing system

14. Verify the correct positioning of the crankshaft: the centering pin at the end must be placed 3° towards the referring point on the engine basement.
15. Place the toothed gear (and VVT). Align the referral points on the external surface.
16. Place the lower toothed gear on the crankshaft observing the referral points taken during the dismantling activity.
17. Place the new O-Ring on the lower part of the basement near the crankshaft.
18. Install the guide pad tightening the two screws (tightening torque: 9.8-11.8 Nm).
19. Place the timing chain aligning the marks on the toothed gears (and VVTs). Chain marked links must match with the marks of the gears (and VVTs) also pay attention to the lower gear on the crankshaft. The placing operation must follow this order: crankshaft pinion à guide pad à toothed gear (intake) à toothed gear (VVT - exhaust).
20. Install the tensioner arm tightening the screws (tightening torque: 9.8-11.8 Nm).
21. Install the tensioner tightening the two screws (tightening torque: 9.8-11.8 Nm).
22. Remove the blocking pin from the piston of the tensioner; verify chain correct tension.
23. Check the marks of the TDC (Top Dead Centre) on camshaft and crankshaft.
24. Fix the upper tappets cover.



Le istruzioni, le raccomandazioni e le informazioni contenute nella presente pubblicazione sono state formulate con la massima cura. Marelli Aftermarket Italy S.p.A., in nome e per conto delle sue affiliate/consociate, non assume responsabilità per alcun tipo di danno anche derivante da errata interpretazione delle informazioni ivi contenute.

The instructions, the recommendations and the information contained in this publication have been prepared with the utmost care. Marelli Aftermarket Italy S.p.A., in the name and on behalf of its affiliates/subsidiaries, does not assume responsibility for any type of damage also deriving from incorrect interpretation of the information therein contained.

**MAGNETI  
MARELLI**

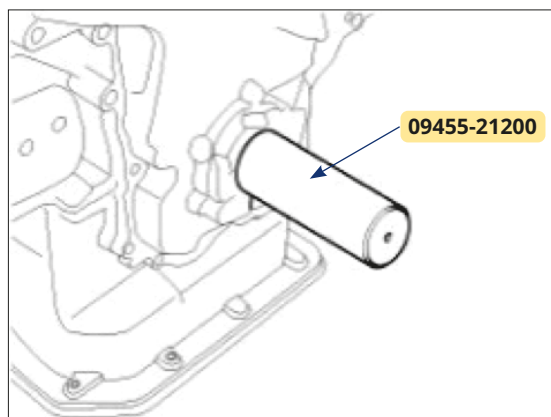
PARTS &amp; SERVICES

### Installazione carter distribuzione

25. Posizionare il paraolio sul carter distribuzione.
26. Inserire l'utensile di innesto (09455-21200) nel paraolio.
27. Fissare il carter al basamento motore.
28. Estrarre l'utensile.
29. Fissare il coperchio superiore punterie, serrando le viti con la seguente coppia: 4-6 Nm.
30. Installare tutti gli elementi presenti nel sistema ausiliario.
31. Serrare la vite del pignone albero motore alla seguente coppia: 46-52 Nm.

### Timing carter installation

25. Place the seal on the timing carter.
26. Place the insert tool (OE: 09455-21200) inside the seal.
27. Fix the carter to engine basement.
28. Extract the tool.
29. Fix the upper tappers cover tightening the screws (tightening torque: 4-6 Nm).
30. Re-install all the auxiliary system elements.
31. Tighten the crankshaft pinion screw (tightening torque: 46-52 Nm).



Le istruzioni, le raccomandazioni e le informazioni contenute nella presente pubblicazione sono state formulate con la massima cura. Marelli Aftermarket Italy S.p.A., in nome e per conto delle sue affiliate/consociate, non assume responsabilità per alcun tipo di danno anche derivante da errata interpretazione delle informazioni ivi contenute.

*The instructions, the recommendations and the information contained in this publication have been prepared with the utmost care. Marelli Aftermarket Italy S.p.A., in the name and on behalf of its affiliates/subsidiaries, does not assume responsibility for any type of damage also deriving from incorrect interpretation of the information therein contained.*

**MAGNETI  
MARELLI**

PARTS &amp; SERVICES

# Differenze tra kit MCK0940 e kit MCK1410

A partire dall'inizio del 2013 il costruttore ha apportato delle modifiche allo schema di distribuzione dei veicoli che equipaggiano il motore 1.4 benzina, passando dall'utilizzo di una **catena Morse 1**, all'utilizzo di una **catena Simplex 2**.

Inoltre, a seguito di questa modifica, i motori utilizzano ora una configurazione che prevede **due ingranaggi VVT 2** invece della precedente configurazione che prevedeva **un ingranaggio VVT e una ruota dentata 1**.

## MCK0940



## MCK1410



# Differences between MCK0940 and MCK1410

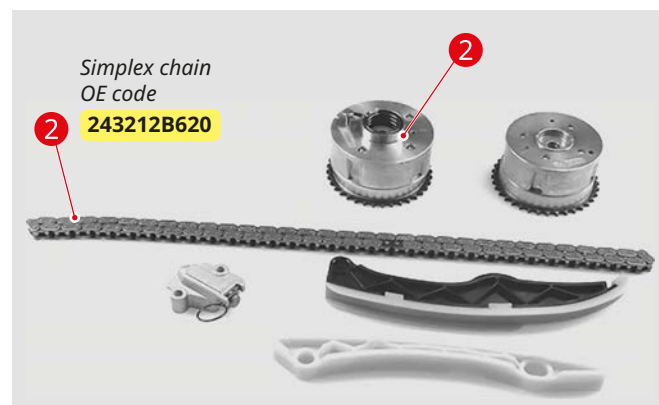
Starting from early 2013 some car manufacturers introduced modifications to the timing chain set up of vehicles which fit the 1.4 l. petrol engine, switching from a **Morse chain 1** to a **Simplex chain 2**.

Moreover, because of this modification, the engines now use a new configuration which foresees the use of **two VVT gears 2** instead of the previous set up with **one VVT and one toothed gear 1**.

## MCK0940



## MCK1410



Le istruzioni, le raccomandazioni e le informazioni contenute nella presente pubblicazione sono state formulate con la massima cura. Marelli Aftermarket Italy S.p.A., in nome e per conto delle sue affiliate/consociate, non assume responsabilità per alcun tipo di danno anche derivante da errata interpretazione delle informazioni ivi contenute.

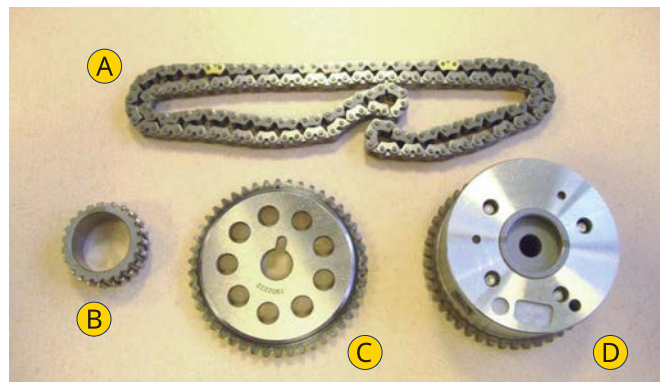
The instructions, the recommendations and the information contained in this publication have been prepared with the utmost care. Marelli Aftermarket Italy S.p.A., in the name and on behalf of its affiliates/subsidiaries, does not assume responsibility for any type of damage also deriving from incorrect interpretation of the information therein contained.

# MCK0940

## BEZUGSPUNKTE FÜR KETTEN UND KOMPONENTEN POINTS DE RÉFÉRENCE SUR LA CHAÎNE ET LES COMPOSANTS

Die Kette und die in diesem Satz mitgelieferten Komponenten weisen sichtbare Eigenschaften auf, die zur ordnungsgemäßen Installation des Steuerkettensatzes beitragen.

*La chaîne et les composants fournis dans ce kit présentent des points de référence visibles qui aident à installer correctement le kit de chaîne de distribution.*



**A** KETTE - CHAÎNE

Die **Kette** zeigt drei Glieder mit einer anderen Farbe ①.  
*La chaîne présente trois maillons de couleurs différentes ①.*

**B** KURBELWELLEN-RITZEL - PIGNON DE VILEBREQUIN

Am **Kurbelwellen-Ritzel** befindet sich eine Bohrung unterhalb der Verzahnung ②.  
*Sur le pignon de vilebrequin, il y a un trou situé sous les dents de l'engrenage ②.*

**C** NOCKENWELLENANTRIEB - PIGNON D'ARBRE A CAMES

Am **Nockenwellenrad** sind zwei Referenzpunkte vorhanden: einer auf der Oberfläche ③ und der andere mit einer entsprechenden Bohrung unterhalb der Verzahnung ④.  
*Sur le pignon d'arbre à cames, deux points de référence sont visibles : l'un est en relief ③ et l'autre est un trou, situé sous les dents de l'engrenage ④.*

**D** VVT GETRIEBE - ENGRENAGE VVT

Auch am **VVT-Getriebe** sind zwei Referenzpunkte vorhanden: einer auf der Oberfläche ⑤ und der andere mit einer entsprechenden Bohrung unterhalb der Verzahnung ⑥.  
*Sur l'engrenage VVT également, il y a deux points de référence visibles : l'un est en relief ⑤ et l'autre est un trou, situé sous les dents de l'engrenage ⑥.*

Die in dieser Veröffentlichung enthaltenen Anweisungen, Empfehlungen und Informationen wurden mit größtmöglicher Sorgfalt formuliert. Marelli Aftermarket Italy S.p.A. übernimmt im Namen und im Auftrag ihrer Tochtergesellschaften keine Haftung für Schäden jeglicher Art, auch nicht für solche, die aus Fehlinterpretationen der hierin enthaltenen Informationen stammen.

*Les instructions, les recommandations et les informations contenues dans cette publication ont été préparées avec la plus grande attention. Marelli Aftermarket Italy S.p.A., au nom et pour le compte de ses filiales, n'assume aucune responsabilité pour tout type de dommage, même dérivant d'une mauvaise interprétation des informations qui y sont contenues.*



**MAGNETI  
MARELLI**

PARTS &amp; SERVICES

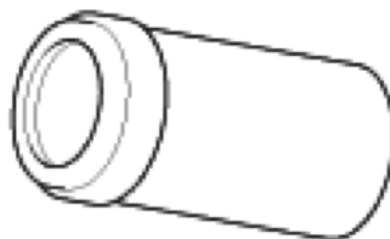
## MCK0940 STEUERKETTENSATZ REPLACEMENT DU KIT CHAÎNE DE DISTRIBUTION MCK0940

### Tipps und Tricks für einen ordnungsgemäßen Steuerkettenwechsel

- Es wird empfohlen, das gesamte Kettensystem (Kette, Beläge, Zahnräder, Spanner) auszutauschen.
- Zur Durchführung des Austauschs werden die folgenden spezifischen Werkzeuge benötigt:
  - OE-Code: 09231-2B100 - Schwungradsicherungswerkzeug
  - OE-Code: 09455-21200 - Werkzeug zum Einsetzen der vorderen Kurbelgehäuse-Öldichtung.
- Die Drehung der Kurbelwelle darf nur über **die Drehung des Kurbelwellenzapfens** außerhalb des Kurbelgehäuses durchgeführt werden (mit einem speziellen Schlüssel).
- Nockenwellen- und Kurbelwellenzahnräder **nicht befestigen/verschrauben**, wenn die Kette nicht montiert ist (kann zu einem Ungleichlauf des Motor führen).
- Ersetzen Sie immer den **Hilfsriemen** sowie andere Elemente, die mit dem Steuer-/Hilfssystem verbunden sind.

### Trucs et astuces pour un remplacement optimal de la chaîne de distribution

- Il est recommandé de remplacer tout le système de la chaîne (chaîne, patins, engrenages, tendeur).
- Afin d'effectuer le remplacement, les outils spécifiques suivants sont nécessaires :
  - Référence OE : 09231-2B100 – outil de blocage du volant moteur
  - Référence OE : 09455-21200 – outil d'insertion du joint d'huile avant du carter moteur.
- La rotation du vilebrequin doit être effectuée uniquement via la **rotation du pignon de vilebrequin** à l'extérieur du carter de distribution (avec une clé spéciale).
- **Ne pas fixer / visser** les pignons d'arbre à cames et de vilebrequin si la chaîne n'est pas installée (cela peut provoquer un déphasage du moteur).
- Toujours remplacer la **courroie auxiliaire** ainsi que les autres éléments reliés au système de distribution/auxiliaire lors des interventions sur le moteur.

**09231-2B100****09455-21200**

Die in dieser Veröffentlichung enthaltenen Anweisungen, Empfehlungen und Informationen wurden mit größtmöglicher Sorgfalt formuliert. Marelli Aftermarket Italy S.p.A. übernimmt im Namen und im Auftrag ihrer Tochtergesellschaften keine Haftung für Schäden jeglicher Art, auch nicht für solche, die aus Fehlinterpretationen der hierin enthaltenen Informationen stammen.

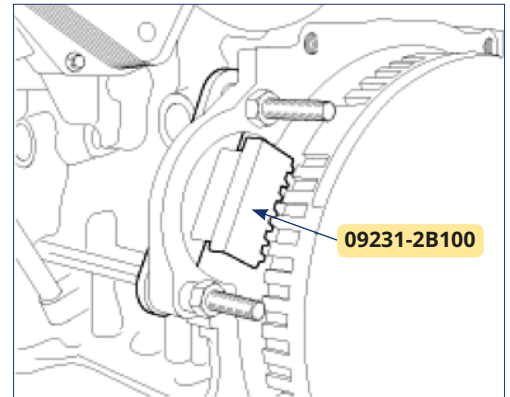
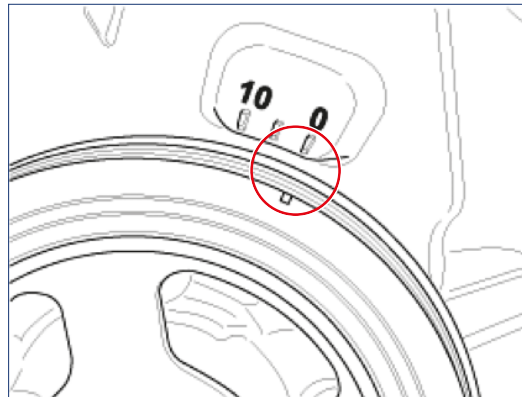
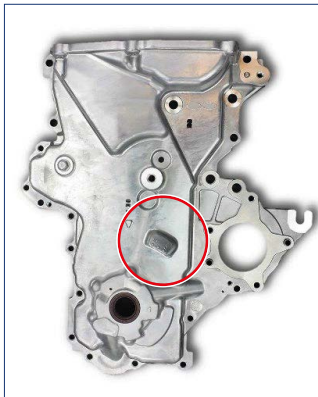
Les instructions, les recommandations et les informations contenues dans cette publication ont été préparées avec la plus grande attention. Marelli Aftermarket Italy S.p.A., au nom et pour le compte de ses filiales, n'assume aucune responsabilité pour tout type de dommage, même dérivant d'une mauvaise interprétation des informations qui y sont contenues.

**MAGNETI  
MARELLI**

PARTS &amp; SERVICES

## Vorgehensweise bei der Demontage und Wiedermontage

1. Entfernen Sie alle Komponenten des Antriebssystems (Riemen, Spanner, Riemenscheiben).
2. Entfernen Sie die obere Stößelabdeckung.
3. Richten Sie die Markierung auf der Riemenscheibe mit dem Bezugspunkt auf dem Steuergehäusedeckel aus (Drehung **des Ritzels** im Uhrzeigersinn).
4. Blockieren Sie die Nockenwellen.
5. Blockieren Sie das Schwungrad mit dem entsprechenden Werkzeug (OE: 09231-2B100).
6. Entfernen Sie den Steuergehäusedeckel, indem Sie die Befestigungsschrauben abschrauben.



Sobald der Steuergehäusedeckel entfernt ist, muss die korrekte Positionierung von Zahnradern und Kette zu überprüft werden.

7. Motor Oberseite: Prüfen Sie die korrekte Ausrichtung der Markierungen auf Zahnrad und VVT. Die markierten Glieder der Kette müssen übereinstimmen mit den Markierungen an den Zahnradern übereinstimmen.
8. Motor Unterteil: Überprüfen Sie, dass die markierten Glieder mit den mit den Markierungen auf dem Kurbelwellenritzel übereinstimmen.

**Zylinder 1 ist nun auf OT (Oberer Totpunkt) ausgerichtet.**

## Procédure de démontage et de réinstallation

1. Retirer tous les composants du système auxiliaire (courroies, tendeurs, poulies),
2. Retirer le couvercle du poussoir supérieur,
3. Aligner le repère de la poulie avec le point de référence du carter de distribution (rotation horaire **du pignon**),
4. Bloquer les arbres à cames,
5. Bloquer le volant moteur avec l'outil approprié (OE : 09231-2B100),
6. Retirer le carter de distribution en retirant toutes les vis de fixation.

Une fois le carter de distribution démonté, il est nécessaire de vérifier le bon positionnement des engrenages et de la chaîne.

7. Partie supérieure du moteur : vérifier le bon alignement des repères sur la roue dentée et la VVT (Variable Valve Timing). Les maillons marqués de la chaîne doivent coïncider avec les marques sur les engrenages,
8. Partie inférieure du moteur : vérifier que le maillon repéré coïncide avec les repères du pignon de vilebrequin.

**Le cylindre 1 est maintenant aligné sur le PMH (Point Mort Haut).**

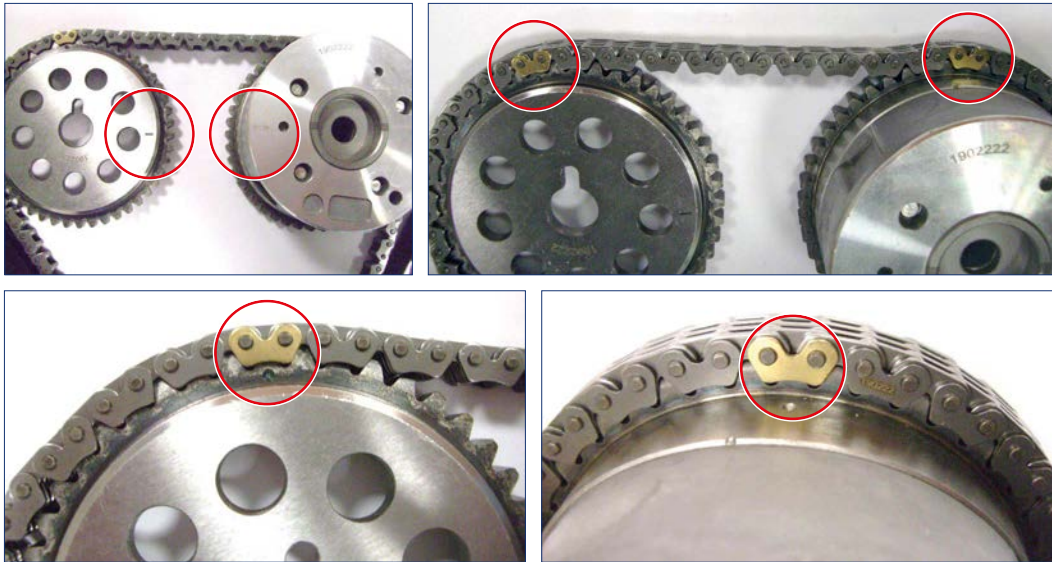
Die in dieser Veröffentlichung enthaltenen Anweisungen, Empfehlungen und Informationen wurden mit größtmöglicher Sorgfalt formuliert. Marelli Aftermarket Italy S.p.A. übernimmt im Namen und im Auftrag ihrer Tochtergesellschaften keine Haftung für Schäden jeglicher Art, auch nicht für solche, die aus Fehlinterpretationen der hierin enthaltenen Informationen stammen.

Les instructions, les recommandations et les informations contenues dans cette publication ont été préparées avec la plus grande attention. Marelli Aftermarket Italy S.p.A., au nom et pour le compte de ses filiales, n'assume aucune responsabilité pour tout type de dommage, même dérivant d'une mauvaise interprétation des informations qui y sont contenues.



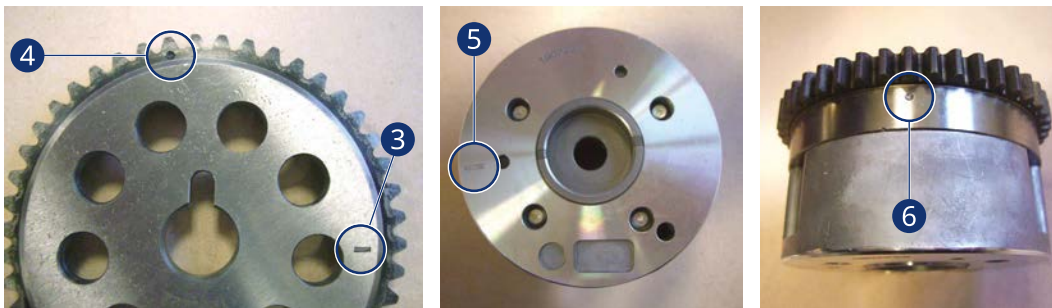
**Motor Oberteil: Bezugspunkte: VVT, Getriebe und Kette.**

**Partie supérieure du moteur : points de référence : VVT, engrenage et chaîne.**



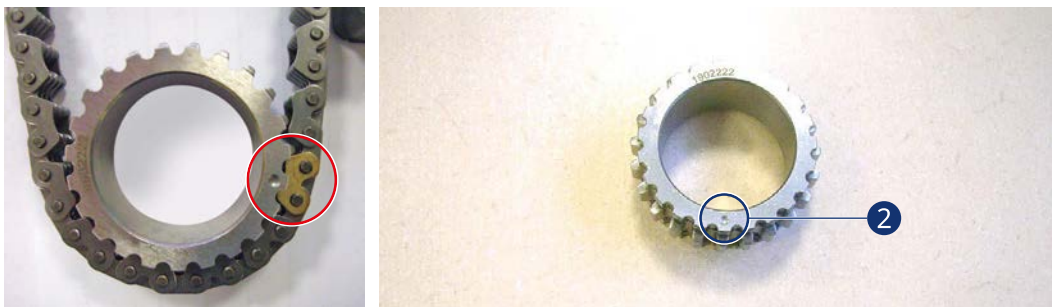
**Bezugspunkte Zahnrad und VVT.**

**Points de référence sur la roue dentée et la VVT.**



**Motor Unterteil: Bezugspunkt: Kurbelwellenritzel und Kette.**

**Partie inférieure du moteur : pont de renvoi sur pignon de vilebrequin et chaîne.**



Die in dieser Veröffentlichung enthaltenen Anweisungen, Empfehlungen und Informationen wurden mit größtmöglicher Sorgfalt formuliert. Marelli Aftermarket Italy S.p.A. übernimmt im Namen und im Auftrag ihrer Tochtergesellschaften keine Haftung für Schäden jeglicher Art, auch nicht für solche, die aus Fehlinterpretationen der hierin enthaltenen Informationen stammen.

*Les instructions, les recommandations et les informations contenues dans cette publication ont été préparées avec la plus grande attention. Marelli Aftermarket Italy S.p.A., au nom et pour le compte de ses filiales, n'assume aucune responsabilité pour tout type de dommage, même dérivant d'une mauvaise interprétation des informations qui y sont contenues.*

**MAGNETI  
MARELLI**

PARTS &amp; SERVICES

## Ausbau des Zeitsteuerungssystems

9. **Entfernen** Sie den Spanner. Setzen Sie den Stopfen in den Spanner, um die Feder zusammendrücken. Blockieren Sie alle Bewegungen, indem Sie einen Anschlagstift in der Bohrung platzieren.
10. **Entfernen** Sie das Führungspolster und den Spannerarm, indem Sie die die Blockierschrauben entnehmen.
11. **Entfernen** Sie die Steuerkette.
12. **Entfernen** Sie das Getriebe und den VVT.
13. **Markieren Sie die Positionierung des Zahnrads am Unterteil zur der Kurbelwelle (mit einem Permanentmarker eine entsprechende Markierung auf dem Zahnrad und am Ende der Welle anbringen) Fahren Sie mit dem Ausbau fort.**

## Dépose du système de distribution

9. **Retirer le tendeur.** Insérer le piston dans le tendeur en comprimant le ressort. Bloquer tout mouvement en plaçant une goupille d'arrêt dans l'alésage,
10. **Retirer le patin de guidage et le bras tendeur en enlevant les vis de blocage,**
11. **Retirer la chaîne de distribution,**
12. **Retirer les pignons et la VVT fixés aux arbres à cames en haut du moteur,**
13. **Marquer le positionnement de la roue dentée sur la partie inférieure vers le vilebrequin (placer une marque de référence avec un marqueur permanent sur la roue dentée et en bout d'arbre). Procéder à la dépose.**

## Einstellung des neuen Steuerungssystems

14. Überprüfen Sie die korrekte Positionierung der Kurbelwelle: Der Zentrierstift am Ende muss 3° in Richtung des Bezugspunktes am Motorboden stehen.
15. Platzieren Sie das Zahnrad (und VVT). Richten Sie die Bezugspunkte an der Außenfläche aus.
16. Setzen Sie das untere Zahnrad auf die Kurbelwelle und beachten Sie dabei die Referenzpunkte, die bei der Demontage genommen wurden.
17. Setzen Sie den neuen O-Ring auf den unteren Teil der Basis in der Nähe der Kurbelwelle.
18. Montieren Sie die Führungspad, indem Sie die beiden Schrauben anziehen (Anzugsmoment: 9,8-11,8 Nm).
19. Legen Sie die Steuerkette auf und richten Sie dabei die Markierungen an den Zahnrädern (und VVTs). Die markierten Kettenglieder müssen mit den Markierungen der Zahnrädern (und VVTs) übereinstimmen, achten Sie auch auf das untere Zahnrad der Kurbelwelle. Der Einsetzvorgang muss in dieser Reihenfolge erfolgen: Kurbelwellenritzel → Führungsplatte → Zahnrad (Einlass) → Zahnrad (VVT - Auslass).
20. Montieren Sie den Spannerarm und ziehen Sie die Schrauben an (Anzugsdrehmoment: 9,8-11,8 Nm).
21. Installieren Sie den Spanner, indem Sie die beiden Schrauben an (Anzugsdrehmoment: 9,8-11,8 Nm).
22. Entfernen Sie den Blockierstift aus dem Kolben des Spanners; überprüfen Sie die Kette auf korrekte Spannung.
23. Prüfen Sie die Markierungen des oberen Totpunkts (TDC) Mitte) an Nocken- und Kurbelwelle.
24. Befestigen Sie die obere Stößelabdeckung.



## Installation d'un nouveau système de distribution

14. Vérifier le bon positionnement du vilebrequin : la goupille de centrage à l'extrémité doit être placée à 3° vers le point de référence sur le socle du moteur,
15. Placer la roue dentée (et VVT) des arbres à cames. Aligner les points de référence sur la surface externe,
16. Placer la roue dentée inférieure sur le vilebrequin en respectant les points de référence pris lors du démontage,
17. Placer le nouveau joint torique sur la partie inférieure carter moteur près du vilebrequin,
18. Installer le patin de guidage en serrant les deux vis (couple de serrage : 9,8-11,8 Nm),
19. Placer la chaîne de distribution en alignant les repères sur les roues dentées (et les VVT). Les maillons marqués de la chaîne doivent correspondre aux marques sur les engrenages (et les VVT) tout comme la partie inférieure du vilebrequin. L'opération de positionnement doit suivre cet ordre : pignon de vilebrequin à patin de guidage, à roue dentée (admission), à roue dentée (VVT) côté échappement.
20. Installer le bras tendeur en serrant les vis (couple de serrage : 9,8-11,8 Nm),
21. Installer le tendeur en serrant les deux vis (couple de serrage : 9,8-11,8 Nm),
22. Retirer la goupille de blocage du piston tendeur, vérifier la tension de la chaîne,
23. Vérifier les repères du PMH (Point Mort Haut) sur l'arbre à cames et le vilebrequin,
24. Fixer le couvercle du poussoir supérieur.

Die in dieser Veröffentlichung enthaltenen Anweisungen, Empfehlungen und Informationen wurden mit größtmöglicher Sorgfalt formuliert. Marelli Aftermarket Italy S.p.A. übernimmt im Namen und im Auftrag ihrer Tochtergesellschaften keine Haftung für Schäden jeglicher Art, auch nicht für solche, die aus Fehlinterpretationen der hierin enthaltenen Informationen stammen.

Les instructions, les recommandations et les informations contenues dans cette publication ont été préparées avec la plus grande attention. Marelli Aftermarket Italy S.p.A., au nom et pour le compte de ses filiales, n'assume aucune responsabilité pour tout type de dommage, même dérivant d'une mauvaise interprétation des informations qui y sont contenues.

**MAGNETI  
MARELLI**

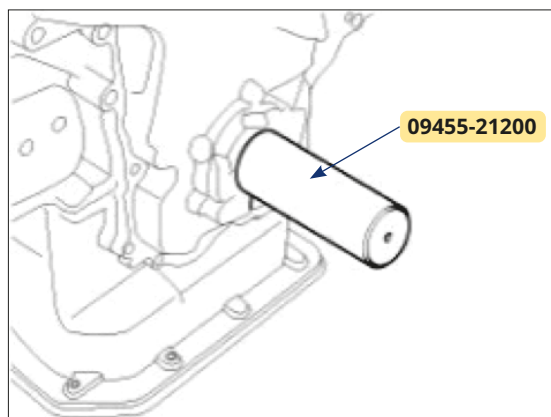
PARTS &amp; SERVICES

### Montage des Steuerrads

25. Setzen Sie die Dichtung auf das Steuerrad.
26. Setzen Sie das Einsatzwerkzeug (OE: 09455-21200) in die Dichtung ein.
27. Befestigen Sie das Karussell am Motorboden.
28. Ziehen Sie das Werkzeug heraus.
29. Befestigen Sie den oberen Stößeldeckel durch Anziehen der Schrauben (Anzugs Drehmoment: 4-6 Nm).
30. Montieren Sie alle Elemente des Hilfssystems wieder.
31. Ziehen Sie die Kurbelwellenritzelschraube an (Anzugsdrehmoment: 46-52 Nm).

### Installation d'un nouveau système de distribution

25. Placer le joint sur le carter de distribution,
26. Placer l'outil d'insertion (OE : 09455-21200) à l'intérieur du joint,
27. Fixer le carter au bloc moteur,
28. Retirer l'outil
29. Fixer le couvercle du poussoir supérieur en serrant les vis (couple de serrage : 4-6 Nm),
30. Réinstaller tous les éléments auxiliaires du système,
31. Serrer la vis du pignon de vilebrequin (couple de serrage : 46-52 Nm).



Die in dieser Veröffentlichung enthaltenen Anweisungen, Empfehlungen und Informationen wurden mit größtmöglicher Sorgfalt formuliert. Marelli Aftermarket Italy S.p.A. übernimmt im Namen und im Auftrag ihrer Tochtergesellschaften keine Haftung für Schäden jeglicher Art, auch nicht für solche, die aus Fehlinterpretationen der hierin enthaltenen Informationen stammen.

*Les instructions, les recommandations et les informations contenues dans cette publication ont été préparées avec la plus grande attention. Marelli Aftermarket Italy S.p.A., au nom et pour le compte de ses filiales, n'assume aucune responsabilité pour tout type de dommage, même dérivant d'une mauvaise interprétation des informations qui y sont contenues.*

**MAGNETI  
MARELLI**

PARTS &amp; SERVICES

# Unterschiede zwischen den Kits MCK0940 und MCK1410

Seit Anfang 2013 hat der Hersteller das Steuersystem der Fahrzeuge mit dem 1.4-Benzinmotor geändert und von einer **Zahnkette** ① auf eine **Simplex-Kette** ② umgestellt.

## MCK0940



In Folge dieser Veränderung, verwenden die Motoren nun eine Konfiguration mit **zwei VVT-Getrieben** ② anstelle der früheren Konfiguration mit **einem VVT-Getriebe und einem Ritzel** ①.

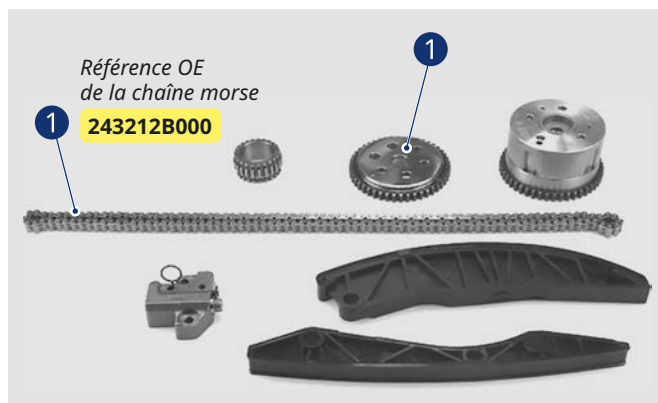
## MCK1410



## Différence entre les kits MCK0940 et MCK1410

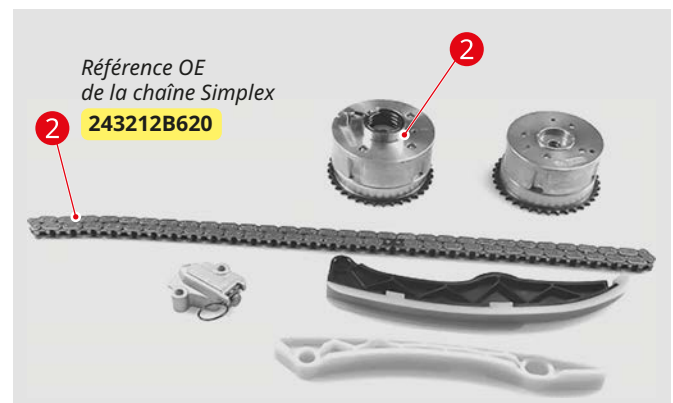
Depuis début 2013, le constructeur automobile a fait évoluer le schéma de la distribution pour les véhicules équipés d'un moteur essence 1.4, en passant de l'utilisation d'une **chaîne Morse** ① à une **chaîne Simplex** ②.

## MCK0940



De plus, à la suite de ce changement, les moteurs utilisent désormais une nouvelle configuration qui prévoit l'utilisation de **deux pignons VVT** ② au lieu du schéma précédent avec **un pignon VVT et un pignon denté** ①.

## MCK1410



Die in dieser Veröffentlichung enthaltenen Anweisungen, Empfehlungen und Informationen wurden mit größtmöglicher Sorgfalt formuliert. Marelli Aftermarket Italy S.p.A. übernimmt im Namen und im Auftrag ihrer Tochtergesellschaften keine Haftung für Schäden jeglicher Art, auch nicht für solche, die aus Fehlinterpretationen der hierin enthaltenen Informationen stammen.

Les instructions, les recommandations et les informations contenues dans cette publication ont été préparées avec la plus grande attention. Marelli Aftermarket Italy S.p.A., au nom et pour le compte de ses filiales, n'assume aucune responsabilité pour tout type de dommage, même dérivant d'une mauvaise interprétation des informations qui y sont contenues.

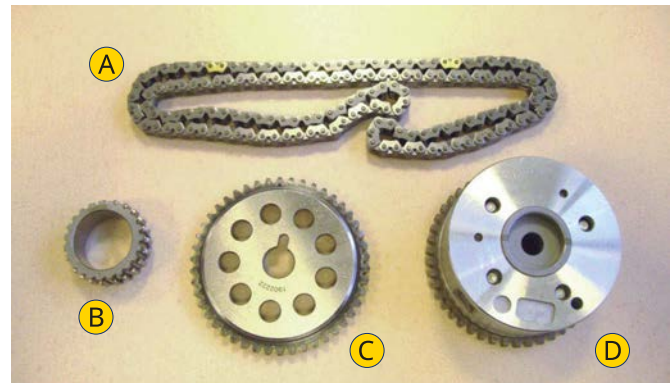


# MCK0940

## BEZUGSPUNKTE FÜR KETTEN UND KOMPONENTEN POINTS DE RÉFÉRENCE SUR LA CHAÎNE ET LES COMPOSANTS

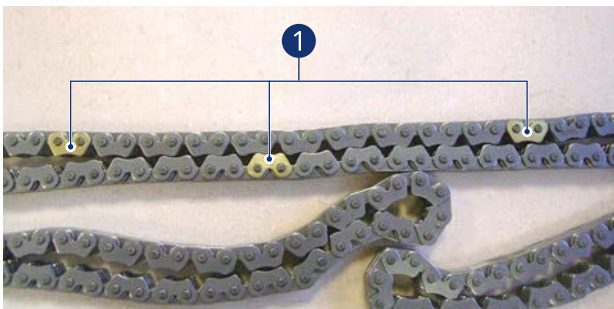
Die Kette und die in diesem Satz mitgelieferten Komponenten weisen sichtbare Eigenschaften auf, die zur ordnungsgemäßen Installation des Steuerkettensatzes beitragen.

*La chaîne et les composants fournis dans ce kit présentent des points de référence visibles qui aident à installer correctement le kit de chaîne de distribution.*



### A KETTE - CHAÎNE

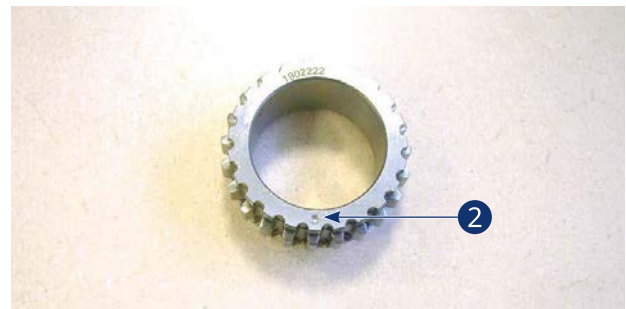
Die **Kette** zeigt drei Glieder mit einer anderen Farbe ①.  
*La chaîne présente trois maillons de couleurs différentes ①.*



### B KURBELWELLEN-RITZEL - PIGNON DE VILEBREQUIN

Am **Kurbelwellen-Ritzel** befindet sich eine Bohrung unterhalb der Verzahnung ②.

*Sur le pignon de vilebrequin, il y a un trou situé sous les dents de l'engrenage ②.*



### C NOCKENWELLENANTRIEB - PIGNON D'ARBRE A CAMES

Am **Nockenwellenrad** sind zwei Referenzpunkte vorhanden: einer auf der Oberfläche ③ und der andere mit einer entsprechenden Bohrung unterhalb der Verzahnung ④.

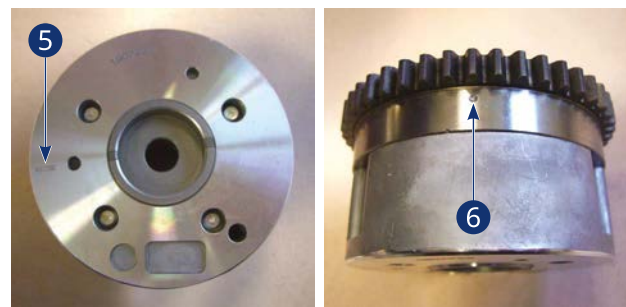
*Sur le pignon d'arbre à cames, deux points de référence sont visibles : l'un est en relief ③ et l'autre est un trou, situé sous les dents de l'engrenage ④.*



### D VVT GETRIEBE - ENGRENAGE VVT

Auch am **VVT-Getriebe** sind zwei Referenzpunkte vorhanden: einer auf der Oberfläche ⑤ und der andere mit einer entsprechenden Bohrung unterhalb der Verzahnung ⑥.

*Sur l'engrenage VVT également, il y a deux points de référence visibles : l'un est en relief ⑤ et l'autre est un trou, situé sous les dents de l'engrenage ⑥.*



Die in dieser Veröffentlichung enthaltenen Anweisungen, Empfehlungen und Informationen wurden mit größtmöglicher Sorgfalt formuliert. Marelli Aftermarket Italy S.p.A. übernimmt im Namen und im Auftrag ihrer Tochtergesellschaften keine Haftung für Schäden jeglicher Art, auch nicht für solche, die aus Fehlinterpretationen der hierin enthaltenen Informationen stammen.

*Les instructions, les recommandations et les informations contenues dans cette publication ont été préparées avec la plus grande attention. Marelli Aftermarket Italy S.p.A., au nom et pour le compte de ses filiales, n'assume aucune responsabilité pour tout type de dommage, même dérivant d'une mauvaise interprétation des informations qui y sont contenues.*

**MAGNETI  
MARELLI**

PARTS &amp; SERVICES

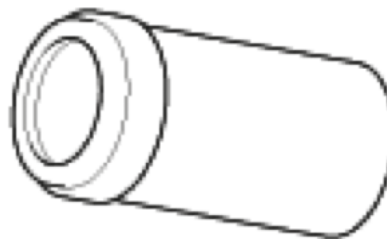
## MCK0940 STEUERKETTENSATZ REPLACEMENT DU KIT CHAÎNE DE DISTRIBUTION MCK0940

### Tipps und Tricks für einen ordnungsgemäßen Steuerkettenwechsel

- Es wird empfohlen, das gesamte Kettensystem (Kette, Beläge, Zahnräder, Spanner) auszutauschen.
- Zur Durchführung des Austauschs werden die folgenden spezifischen Werkzeuge benötigt:
  - OE-Code: 09231-2B100 - Schwungradsicherungswerkzeug
  - OE-Code: 09455-21200 - Werkzeug zum Einsetzen der vorderen Kurbelgehäuse-Öldichtung.
- Die Drehung der Kurbelwelle darf nur über **die Drehung des Kurbelwellenzapfens** außerhalb des Kurbelgehäuses durchgeführt werden (mit einem speziellen Schlüssel).
- Nockenwellen- und Kurbelwellenzahnräder **nicht befestigen/verschrauben**, wenn die Kette nicht montiert ist (kann zu einem Ungleichlauf des Motor führen).
- Ersetzen Sie immer den **Hilfsriemen** sowie andere Elemente, die mit dem Steuer-/Hilfssystem verbunden sind.

### Trucs et astuces pour un remplacement optimal de la chaîne de distribution

- Il est recommandé de remplacer tout le système de la chaîne (chaîne, patins, engrenages, tendeur).
- Afin d'effectuer le remplacement, les outils spécifiques suivants sont nécessaires :
  - Référence OE : 09231-2B100 – outil de blocage du volant moteur
  - Référence OE : 09455-21200 – outil d'insertion du joint d'huile avant du carter moteur.
- La rotation du vilebrequin doit être effectuée uniquement via la **rotation du pignon de vilebrequin** à l'extérieur du carter de distribution (avec une clé spéciale).
- **Ne pas fixer / visser** les pignons d'arbre à cames et de vilebrequin si la chaîne n'est pas installée (cela peut provoquer un déphasage du moteur).
- Toujours remplacer la **courroie auxiliaire** ainsi que les autres éléments reliés au système de distribution/auxiliaire lors des interventions sur le moteur.

**09231-2B100****09455-21200**

Die in dieser Veröffentlichung enthaltenen Anweisungen, Empfehlungen und Informationen wurden mit größtmöglicher Sorgfalt formuliert. Marelli Aftermarket Italy S.p.A. übernimmt im Namen und im Auftrag ihrer Tochtergesellschaften keine Haftung für Schäden jeglicher Art, auch nicht für solche, die aus Fehlinterpretationen der hierin enthaltenen Informationen stammen.

Les instructions, les recommandations et les informations contenues dans cette publication ont été préparées avec la plus grande attention. Marelli Aftermarket Italy S.p.A., au nom et pour le compte de ses filiales, n'assume aucune responsabilité pour tout type de dommage, même dérivant d'une mauvaise interprétation des informations qui y sont contenues.

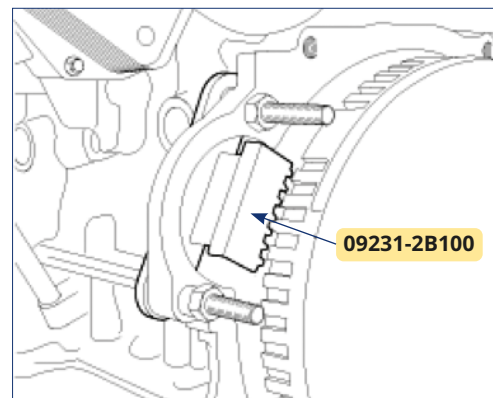
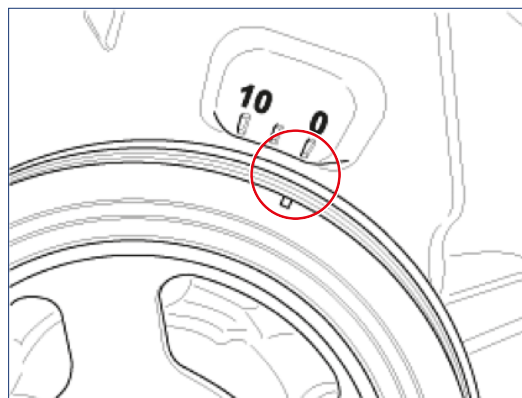
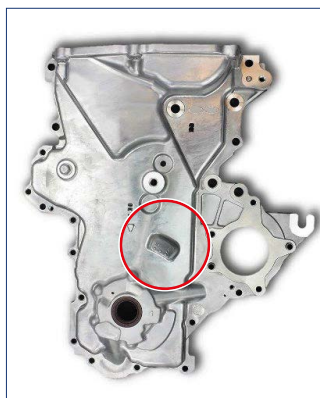


**MAGNETI  
MARELLI**

PARTS &amp; SERVICES

## Vorgehensweise bei der Demontage und Wiedermontage

1. Entfernen Sie alle Komponenten des Antriebssystems (Riemen, Spanner, Riemenscheiben).
2. Entfernen Sie die obere Stößelabdeckung.
3. Richten Sie die Markierung auf der Riemenscheibe mit dem Bezugspunkt auf dem Steuergehäusedeckel aus (Drehung **des Ritzels** im Uhrzeigersinn).
4. Blockieren Sie die Nockenwellen.
5. Blockieren Sie das Schwungrad mit dem entsprechenden Werkzeug (OE: 09231-2B100).
6. Entfernen Sie den Steuergehäusedeckel, indem Sie die Befestigungsschrauben abschrauben.



Sobald der Steuergehäusedeckel entfernt ist, muss die korrekte Positionierung von Zahnradern und Kette zu überprüft werden.

7. Motor Oberseite: Prüfen Sie die korrekte Ausrichtung der Markierungen auf Zahnrad und VVT. Die markierten Glieder der Kette müssen übereinstimmen mit den Markierungen an den Zahnradern übereinstimmen.
8. Motor Unterteil: Überprüfen Sie, dass die markierten Glieder mit den mit den Markierungen auf dem Kurbelwellenritzel übereinstimmen.

**Zylinder 1 ist nun auf OT (Oberer Totpunkt) ausgerichtet.**

## Procédure de démontage et de réinstallation

1. Retirer tous les composants du système auxiliaire (courroies, tendeurs, poulies),
2. Retirer le couvercle du poussoir supérieur,
3. Aligner le repère de la poulie avec le point de référence du carter de distribution (rotation horaire **du pignon**),
4. Bloquer les arbres à cames,
5. Bloquer le volant moteur avec l'outil approprié (OE : 09231-2B100),
6. Retirer le carter de distribution en retirant toutes les vis de fixation.

Une fois le carter de distribution démonté, il est nécessaire de vérifier le bon positionnement des engrenages et de la chaîne.

7. Partie supérieure du moteur : vérifier le bon alignement des repères sur la roue dentée et la VVT (Variable Valve Timing). Les maillons marqués de la chaîne doivent coïncider avec les marques sur les engrenages,
8. Partie inférieure du moteur : vérifier que le maillon repéré coïncide avec les repères du pignon de vilebrequin.

**Le cylindre 1 est maintenant aligné sur le PMH (Point Mort Haut).**

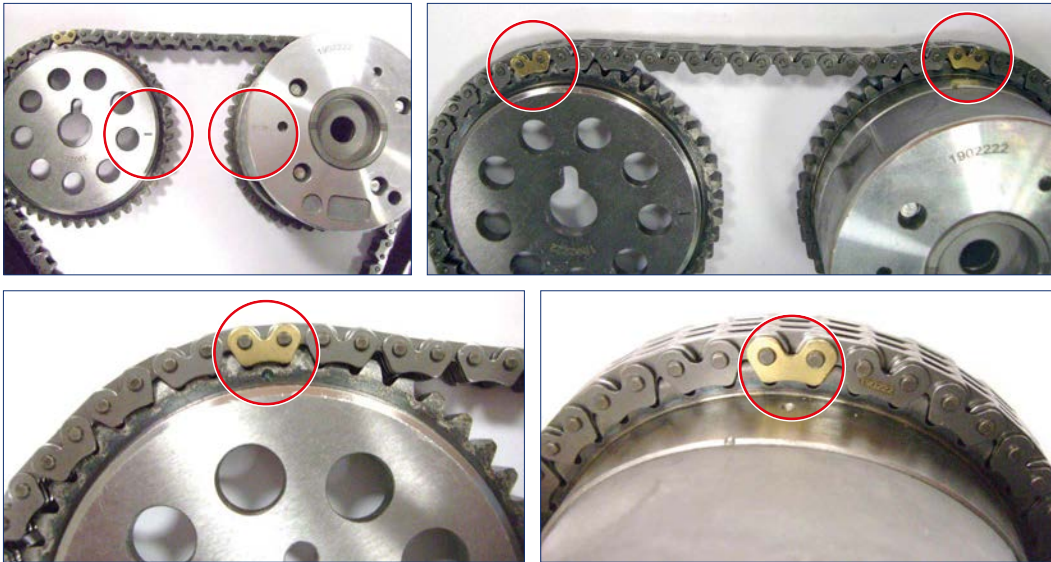
Die in dieser Veröffentlichung enthaltenen Anweisungen, Empfehlungen und Informationen wurden mit größtmöglicher Sorgfalt formuliert. Marelli Aftermarket Italy S.p.A. übernimmt im Namen und im Auftrag ihrer Tochtergesellschaften keine Haftung für Schäden jeglicher Art, auch nicht für solche, die aus Fehlinterpretationen der hierin enthaltenen Informationen stammen.

Les instructions, les recommandations et les informations contenues dans cette publication ont été préparées avec la plus grande attention. Marelli Aftermarket Italy S.p.A., au nom et pour le compte de ses filiales, n'assume aucune responsabilité pour tout type de dommage, même dérivant d'une mauvaise interprétation des informations qui y sont contenues.



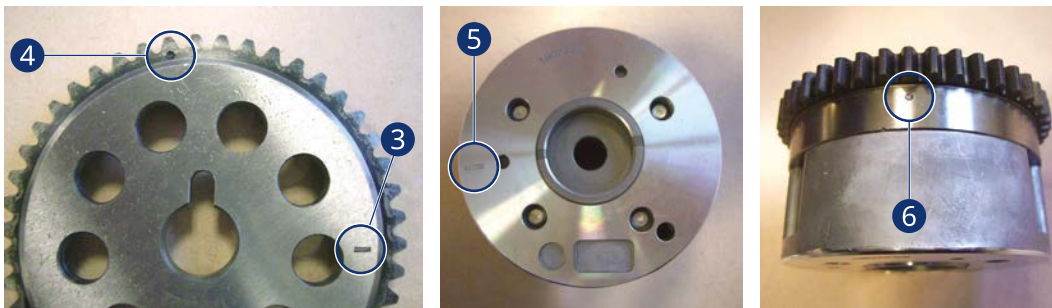
**Motor Oberteil: Bezugspunkte: VVT, Getriebe und Kette.**

**Partie supérieure du moteur : points de référence : VVT, engrenage et chaîne.**



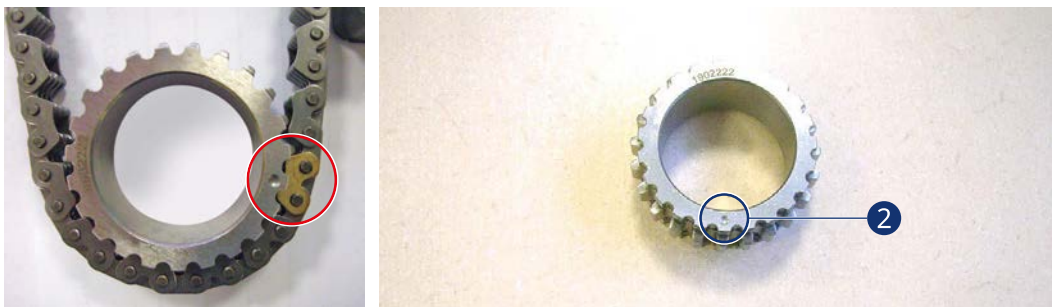
**Bezugspunkte Zahnrad und VVT.**

**Points de référence sur la roue dentée et la VVT.**



**Motor Unterteil: Bezugspunkt: Kurbelwellenritzel und Kette.**

**Partie inférieure du moteur : pont de renvoi sur pignon de vilebrequin et chaîne.**



Die in dieser Veröffentlichung enthaltenen Anweisungen, Empfehlungen und Informationen wurden mit größtmöglicher Sorgfalt formuliert. Marelli Aftermarket Italy S.p.A. übernimmt im Namen und im Auftrag ihrer Tochtergesellschaften keine Haftung für Schäden jeglicher Art, auch nicht für solche, die aus Fehlinterpretationen der hierin enthaltenen Informationen stammen.

*Les instructions, les recommandations et les informations contenues dans cette publication ont été préparées avec la plus grande attention. Marelli Aftermarket Italy S.p.A., au nom et pour le compte de ses filiales, n'assume aucune responsabilité pour tout type de dommage, même dérivant d'une mauvaise interprétation des informations qui y sont contenues.*

**MAGNETI  
MARELLI**

PARTS &amp; SERVICES

## Ausbau des Zeitsteuerungssystems

9. **Entfernen** Sie den Spanner. Setzen Sie den Stopfen in den Spanner, um die Feder zusammenzudrücken. Blockieren Sie alle Bewegungen, indem Sie einen Anschlagstift in der Bohrung platzieren.
10. **Entfernen** Sie das Führungspolster und den Spannerarm, indem Sie die die Blockierschrauben entnehmen.
11. **Entfernen** Sie die Steuerkette.
12. **Entfernen** Sie das Getriebe und den VVT.
13. **Markieren Sie die Positionierung des Zahnrads am Unterteil zur der Kurbelwelle (mit einem Permanentmarker eine entsprechende Markierung auf dem Zahnrad und am Ende der Welle anbringen) Fahren Sie mit dem Ausbau fort.**

## Dépose du système de distribution

9. **Retirer** le tendeur. Insérer le piston dans le tendeur en comprimant le ressort. Bloquer tout mouvement en plaçant une goupille d'arrêt dans l'alésage,
10. **Retirer** le patin de guidage et le bras tendeur en enlevant les vis de blocage,
11. **Retirer** la chaîne de distribution,
12. **Retirer** les pignons et la VVT fixés aux arbres à cames en haut du moteur,
13. **Marquer le positionnement de la roue dentée sur la partie inférieure vers le vilebrequin (placer une marque de référence avec un marqueur permanent sur la roue dentée et en bout d'arbre). Procéder à la dépose.**

## Einstellung des neuen Steuerungssystems

14. Überprüfen Sie die korrekte Positionierung der Kurbelwelle: Der Zentrierstift am Ende muss 3° in Richtung des Bezugspunktes am Motorboden stehen.
15. Platzieren Sie das Zahnrad (und VVT). Richten Sie die Bezugspunkte an der Außenfläche aus.
16. Setzen Sie das untere Zahnrad auf die Kurbelwelle und beachten Sie dabei die Referenzpunkte, die bei der Demontage genommen wurden.
17. Setzen Sie den neuen O-Ring auf den unteren Teil der Basis in der Nähe der Kurbelwelle.
18. Montieren Sie die Führungspad, indem Sie die beiden Schrauben anziehen (Anzugsmoment: 9,8-11,8 Nm).
19. Legen Sie die Steuerkette auf und richten Sie dabei die Markierungen an den Zahnrädern (und VVTs). Die markierten Kettenglieder müssen mit den Markierungen der Zahnrädern (und VVTs) übereinstimmen, achten Sie auch auf das untere Zahnrad der Kurbelwelle. Der Einsetzvorgang muss in dieser Reihenfolge erfolgen: Kurbelwellenritzel → Führungsplatte → Zahnrad (Einlass) → Zahnrad (VVT - Auslass).
20. Montieren Sie den Spannerarm und ziehen Sie die Schrauben an (Anzugsdrehmoment: 9,8-11,8 Nm).
21. Installieren Sie den Spanner, indem Sie die beiden Schrauben an (Anzugsdrehmoment: 9,8-11,8 Nm).
22. Entfernen Sie den Blockierstift aus dem Kolben des Spanners; überprüfen Sie die Kette auf korrekte Spannung.
23. Prüfen Sie die Markierungen des oberen Totpunkts (TDC) Mitte) an Nocken- und Kurbelwelle.
24. Befestigen Sie die obere Stößelabdeckung.



## Installation d'un nouveau système de distribution

14. Vérifier le bon positionnement du vilebrequin : la goupille de centrage à l'extrémité doit être placée à 3° vers le point de référence sur le socle du moteur,
15. Placer la roue dentée (et VVT) des arbres à cames. Aligner les points de référence sur la surface externe,
16. Placer la roue dentée inférieure sur le vilebrequin en respectant les points de référence pris lors du démontage,
17. Placer le nouveau joint torique sur la partie inférieure carter moteur près du vilebrequin,
18. Installer le patin de guidage en serrant les deux vis (couple de serrage : 9,8-11,8 Nm),
19. Placer la chaîne de distribution en alignant les repères sur les roues dentées (et les VVT). Les maillons marqués de la chaîne doivent correspondre aux marques sur les engrenages (et les VVT) tout comme la partie inférieure du vilebrequin. L'opération de positionnement doit suivre cet ordre : pignon de vilebrequin à patin de guidage, à roue dentée (admission), à roue dentée (VVT) côté échappement.
20. Installer le bras tendeur en serrant les vis (couple de serrage : 9,8-11,8 Nm),
21. Installer le tendeur en serrant les deux vis (couple de serrage : 9,8-11,8 Nm),
22. Retirer la goupille de blocage du piston tendeur, vérifier la tension de la chaîne,
23. Vérifier les repères du PMH (Point Mort Haut) sur l'arbre à cames et le vilebrequin,
24. Fixer le couvercle du poussoir supérieur.

Die in dieser Veröffentlichung enthaltenen Anweisungen, Empfehlungen und Informationen wurden mit größtmöglicher Sorgfalt formuliert. Marelli Aftermarket Italy S.p.A. übernimmt im Namen und im Auftrag ihrer Tochtergesellschaften keine Haftung für Schäden jeglicher Art, auch nicht für solche, die aus Fehlinterpretationen der hierin enthaltenen Informationen stammen.

Les instructions, les recommandations et les informations contenues dans cette publication ont été préparées avec la plus grande attention. Marelli Aftermarket Italy S.p.A., au nom et pour le compte de ses filiales, n'assume aucune responsabilité pour tout type de dommage, même dérivant d'une mauvaise interprétation des informations qui y sont contenues.

**MAGNETI  
MARELLI**

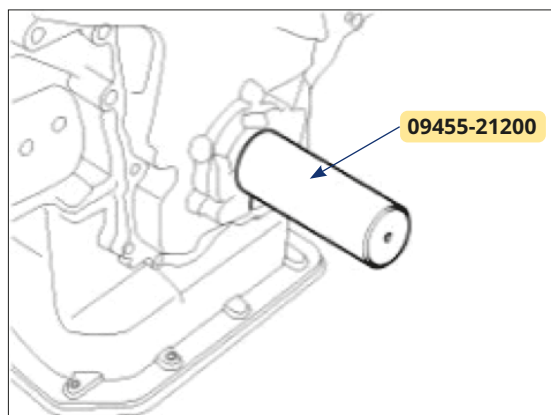
PARTS &amp; SERVICES

### Montage des Steuerrads

25. Setzen Sie die Dichtung auf das Steuerrad.
26. Setzen Sie das Einsatzwerkzeug (OE: 09455-21200) in die Dichtung ein.
27. Befestigen Sie das Karussell am Motorboden.
28. Ziehen Sie das Werkzeug heraus.
29. Befestigen Sie den oberen Stößeldeckel durch Anziehen der Schrauben (Anzugs Drehmoment: 4-6 Nm).
30. Montieren Sie alle Elemente des Hilfssystems wieder.
31. Ziehen Sie die Kurbelwellenritzelschraube an (Anzugsdrehmoment: 46-52 Nm).

### Installation d'un nouveau système de distribution

25. Placer le joint sur le carter de distribution,
26. Placer l'outil d'insertion (OE : 09455-21200) à l'intérieur du joint,
27. Fixer le carter au bloc moteur,
28. Retirer l'outil
29. Fixer le couvercle du poussoir supérieur en serrant les vis (couple de serrage : 4-6 Nm),
30. Réinstaller tous les éléments auxiliaires du système,
31. Serrer la vis du pignon de vilebrequin (couple de serrage : 46-52 Nm).



Die in dieser Veröffentlichung enthaltenen Anweisungen, Empfehlungen und Informationen wurden mit größtmöglicher Sorgfalt formuliert. Marelli Aftermarket Italy S.p.A. übernimmt im Namen und im Auftrag ihrer Tochtergesellschaften keine Haftung für Schäden jeglicher Art, auch nicht für solche, die aus Fehlinterpretationen der hierin enthaltenen Informationen stammen.

*Les instructions, les recommandations et les informations contenues dans cette publication ont été préparées avec la plus grande attention. Marelli Aftermarket Italy S.p.A., au nom et pour le compte de ses filiales, n'assume aucune responsabilité pour tout type de dommage, même dérivant d'une mauvaise interprétation des informations qui y sont contenues.*

**MAGNETI  
MARELLI**

PARTS &amp; SERVICES

# Unterschiede zwischen den Kits MCK0940 und MCK1410

Seit Anfang 2013 hat der Hersteller das Steuersystem der Fahrzeuge mit dem 1.4-Benzinmotor geändert und von einer **Zahnkette** ① auf eine **Simplex-Kette** ② umgestellt.

## MCK0940



In Folge dieser Veränderung, verwenden die Motoren nun eine Konfiguration mit **zwei VVT-Getrieben** ② anstelle der früheren Konfiguration mit **einem VVT-Getriebe und einem Ritzel** ①.

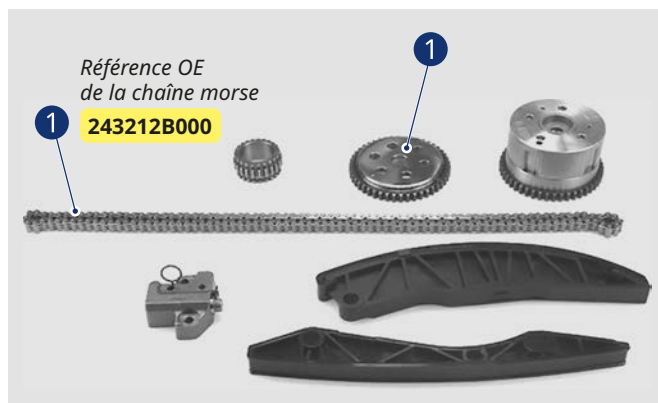
## MCK1410



## Différence entre les kits MCK0940 et MCK1410

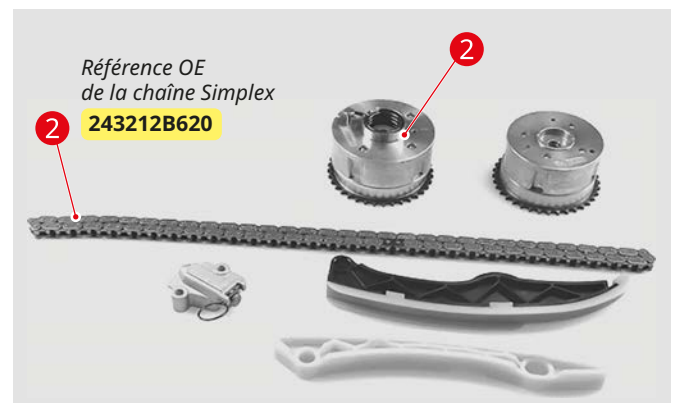
Depuis début 2013, le constructeur automobile a fait évoluer le schéma de la distribution pour les véhicules équipés d'un moteur essence 1.4, en passant de l'utilisation d'une **chaîne Morse** ① à une **chaîne Simplex** ②.

## MCK0940



De plus, à la suite de ce changement, les moteurs utilisent désormais une nouvelle configuration qui prévoit l'utilisation de **deux pignons VVT** ② au lieu du schéma précédent avec **un pignon VVT et un pignon denté** ①.

## MCK1410



Die in dieser Veröffentlichung enthaltenen Anweisungen, Empfehlungen und Informationen wurden mit größtmöglicher Sorgfalt formuliert. Marelli Aftermarket Italy S.p.A. übernimmt im Namen und im Auftrag ihrer Tochtergesellschaften keine Haftung für Schäden jeglicher Art, auch nicht für solche, die aus Fehlinterpretationen der hierin enthaltenen Informationen stammen.

Les instructions, les recommandations et les informations contenues dans cette publication ont été préparées avec la plus grande attention. Marelli Aftermarket Italy S.p.A., au nom et pour le compte de ses filiales, n'assume aucune responsabilité pour tout type de dommage, même dérivant d'une mauvaise interprétation des informations qui y sont contenues.

**MAGNETI  
MARELLI**

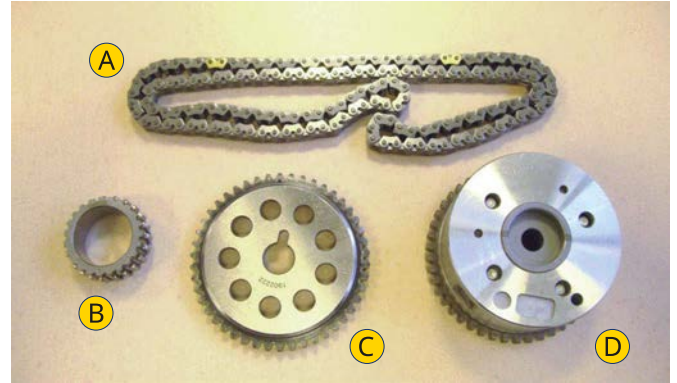
PARTS &amp; SERVICES

# MCK0940

## PUNTOS DE REFERENCIA DE CADENA Y COMPONENTES ZİNCİR VE BİLEŞENLERİN REFERANS NOKTALARI

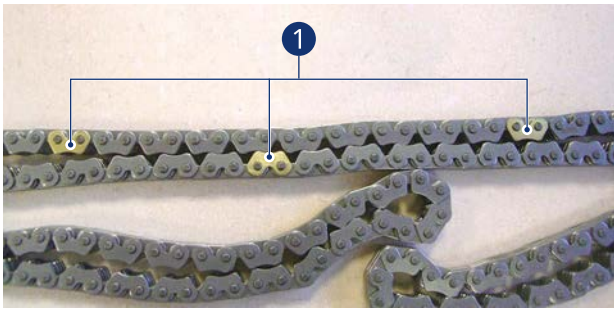
La cadena y los componentes incluidos en este kit presentan puntos de referencia visibles que ayudan a la correcta instalación del kit de cadena de distribución.

*Bu kitle birlikte verilen zincir ve bileşenler, trigger zinciri kitinin doğru şekilde takılmasına yardımcı olan görülebilir referans noktaları sunmaktadır.*



### A CADENA - ZİNCİR

La **cadena** muestra tres eslabones con un color diferente ①.  
**Zincirdeki üç bakla farklı bir renkle gösterilmiştir ①.**



### B PIÑÓN DEL CIGÜEÑAL - KRANK MİLİ ZİNCİR DİŞLİSİ

En el **piñón del cigüeñal** hay un orificio ubicado debajo de los dientes del engranaje ②.

**Krank mili dişlisi** üzerinde, **dişli çarkların altında bir delik bulunur ②.**



### C ENGRANAJE DEL ÁRBOL DE LEVAS - EKSANTRİK MİLİ DİŞLİSİ

En el **engranaje del árbol de levas** hay dos puntos de referencia: uno obtenido en la superficie ③ y el otro con un orificio correspondiente debajo de los dientes del engranaje ④.

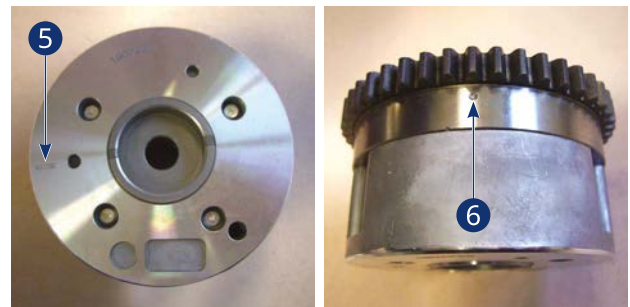
**Eksantrik mili dişlisi** üzerinde, **biri yüzeyde ③, diğeri ise dişli çarkların altında uygun delikli ④ olmak üzere iki referans noktası bulunur.**



### D ENGRANAJE VVT - VVT DİŞLİSİ

También en el **engranaje VVT** están presentes dos puntos de referencia: uno obtenido en la superficie ⑤ y el otro con un orificio correspondiente debajo de los dientes del engranaje ⑥.

**VVT dişlisi** üzerinde de, **biri yüzeyde ⑤, diğeri ise dişli çarkların altında uygun delikli ⑥ olmak üzere iki referans noktası bulunur.**



Las instrucciones, recomendaciones e información contenidos en esta publicación han sido preparadas con la mayor atención. Marelli Aftermarket Italy S.p.A., en su propio nombre y en el de sus filiales/subsidiarias, no asume responsabilidad por ningún tipo de daño, incluso derivado de una interpretación incorrecta de la información aquí contenida.

*Bu yayında yer alan talimatlar, tavsiyeler ve bilgiler büyük bir titizlikle hazırlanmıştır.*

*Marelli Aftermarket Italy S.p.A., bağlı şirketleri/yan kuruluşları adına ve namına, burada yer alan bilgilerin yanlış yorumlanmasından kaynaklanan hasarlardan dolayı herhangi bir sorumluluk kabul etmez.*

**MAGNETI  
MARELLI**

PARTS &amp; SERVICES

## SUSTITUCIÓN KIT CADENA MCK0940 ZINCIR KITI DEĞİŞİMİ

### Consejos para un reemplazo adecuado de la cadena de distribución

- Se recomienda la sustitución de todo el sistema de cadena (cadena, pastillas, engranajes dentados, tensor).
- Para realizar la actividad de sustitución se necesitan las siguientes herramientas específicas:
  - Código OE: 09231-2B100 - herramienta de bloqueo del volante
  - Código OE: 09455-21200 - herramienta de inserción de la junta de aceite del cárter delantero.
- La rotación del cigüeñal debe realizarse únicamente mediante **la rotación del piñón del cigüeñal** fuera del cárter (con una llave especial).
- **No fijar / atornillar** los engranajes dentados del árbol de levas y del árbol de levas si la cadena no está instalada (puede provocar un motor fuera de fase).
- Sustituir siempre **la correa auxiliar** así como otros elementos conectados al sistema de distribución / auxiliar.

### Tevzi zincirinin değiştirilmesi için İpuçları ve Püf Noktaları

- Zincir sisteminin tümünün (zincir, ped'ler, dişli çarklar, gergi) değiştirilmesi tavsiye edilir.
- Değiştirme işlemini gerçekleştirmek için aşağıdaki özel aletler gereklidir:
  - OE kodu: 09231-2B100 – volan kilitleme aleti
  - OE kodu: 09455-21200 – ön karter yağ keçesi takma aleti
- Krank milinin döndürülmesi işlemi, yalnızca karterin dışında **krank mili dişlisinin döndürülmesi** yoluyla gerçekleştirilmelidir (özel bir anahtar kullanılarak).
- Zincir takılı değilse eksantrik milini ve krank mili dişli çarkları **sabitlemeyin/vidalamayın** (motor ayarının bozulmasına neden olabilir).
- Her zaman **yardımcı kayışın** yanı sıra zamanlama/yardımcı sisteme bağlı diğer elemanları değiştirin.



Las instrucciones, recomendaciones e información contenidos en esta publicación han sido preparadas con la mayor atención. Marelli Aftermarket Italy S.p.A., en su propio nombre y en el de sus filiales/subsidiarias, no asume responsabilidad por ningún tipo de daño, incluso derivado de una interpretación incorrecta de la información aquí contenida.

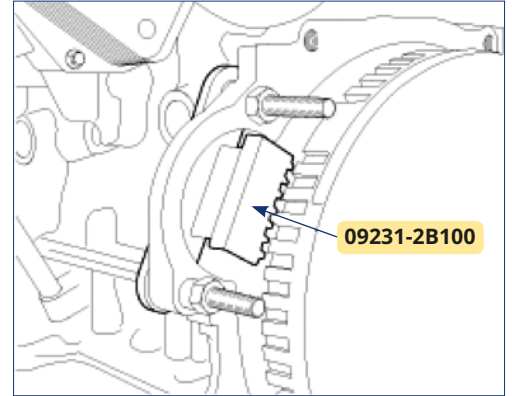
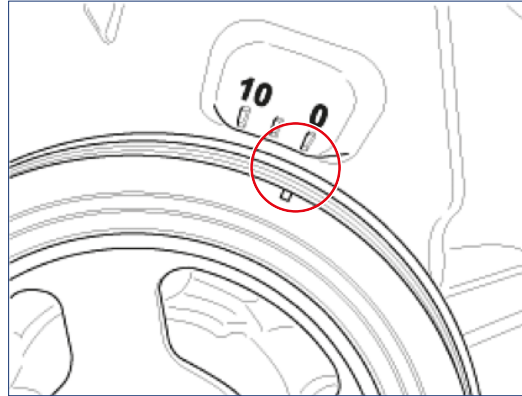
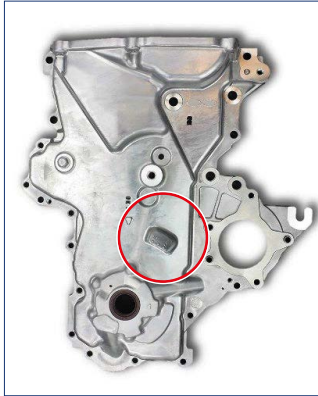
Bu yayında yer alan talimatlar, tavsiyeler ve bilgiler büyük bir titizlikle hazırlanmıştır. Marelli Aftermarket Italy S.p.A., bağlı şirketleri/yan kuruluşları adına ve namına, burada yer alan bilgilerin yanlış yorumlanmasından kaynaklanan hasarlardan dolayı herhangi bir sorumluluk kabul etmez.

**MAGNETI  
MARELLI**

PARTS &amp; SERVICES

## Procedimiento de desmontaje y reinstalación

1. Retire todos los componentes del sistema auxiliar (correas, tensores, poleas).
2. Retire la tapa superior de los extractores.
3. Alinee la marca de la polea con el punto de referencia en la tapa de distribución (rotación **del piñón** en el sentido de las agujas del reloj).
4. Bloquear los árboles de levas.
5. Bloquear el volante con la herramienta adecuada (OE: 09231-2B100).
6. Retirar la tapa de distribución destornillando los tornillos de fijación.



Una vez que se retira la tapa de distribución es necesario verificar el correcto posicionamiento de los engranajes y la cadena.

7. Parte superior del motor: verificar la correcta alineación de las marcas en el engranaje dentado y VVT. Los eslabones marcados en cadena deben coincidir con las marcas en los engranajes.
8. Parte inferior del motor: verificar que el eslabón marcado coincide con las marcas del piñón del cigüeñal.

**El cilindro 1 ahora está alineado con el TDC (punto muerto superior).**

## Sökme ve yeniden takma prosedürü

1. Yardımcı sistemin tüm bileşenlerini (kayışlar, gergiler, kasnaklar) sökün.
2. Üst diş açıcıların kapağını çıkarın.
3. Kasnak üzerindeki işareti zamanlama dişlisi kapağı üzerindeki referans noktası ile hizalayın (**pinyon** dişlisinin saat yönünde dönüşü).
4. Eksantrik millerini bloke edin.
5. Volanı uygun aletle bloke edin (OE: 09231-2B100).
6. Tespit vidalarını sökerek zamanlama dişlisi kapağını çıkarın.

Zamanlama dişlisi kapağını çıkardıktan sonra dişlilerin ve zincirin doğru yerleştirildiğini doğrulamak gerekir.

7. Motor üst kısmı: dişli çark ile VVT üzerindeki işaretlerin doğru hizalandığını kontrol edin. Zincir işaretli bağlantılar dişliler üzerindeki işaretlerle hizalanmalıdır.
8. Motor alt kısmı: işaretli bağlantının krank mili dişlisi üzerindeki işaretlerle hizalandığını doğrulayın.

**Silindir 1 şimdi TDC'ye (Üst Ölü Nokta) hizalanmıştır.**

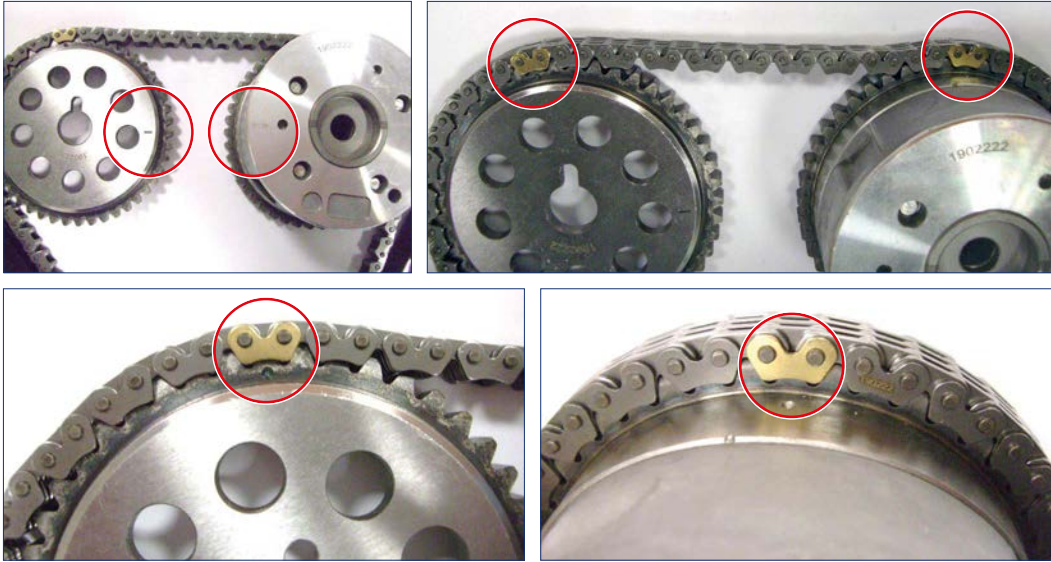
Las instrucciones, recomendaciones e información contenidos en esta publicación han sido preparadas con la mayor atención. Marelli Aftermarket Italy S.p.A., en su propio nombre y en el de sus filiales/subsidiarias, no asume responsabilidad por ningún tipo de daño, incluso derivado de una interpretación incorrecta de la información aquí contenida.

Bu yayında yer alan talimatlar, tavsiyeler ve bilgiler büyük bir titizlikle hazırlanmıştır. Marelli Aftermarket Italy S.p.A., bağlı şirketleri/yan kuruluşları adına ve namına, burada yer alan bilgilerin yanlış yorumlanmasından kaynaklanan hasarlardan dolayı herhangi bir sorumluluk kabul etmez.

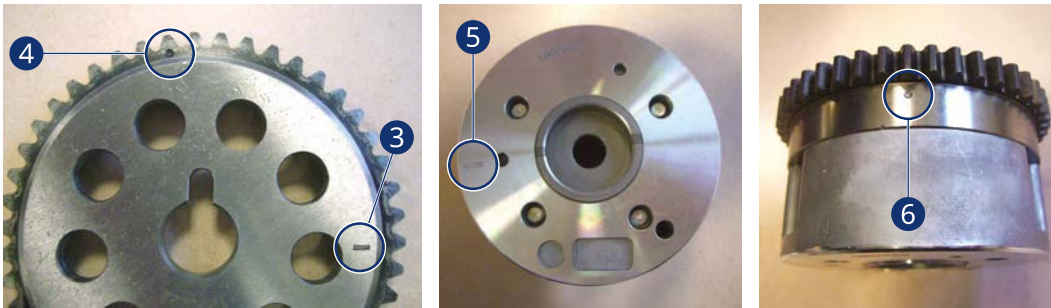




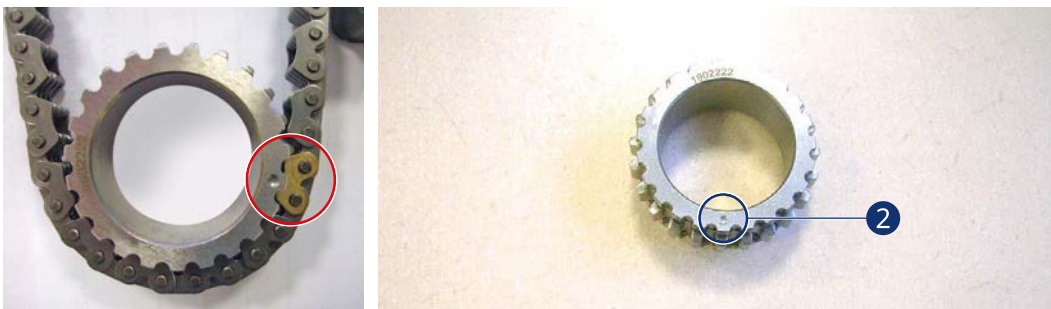
Parte superior del motor: puntos de referencia: VVT, engranaje y cadena.  
*Motor üst kısmı: referans noktaları: VVT, dişli ve zincir.*



Puntos de referencia en engranajes dentados y VVT.  
*Dişli çark ile VVT üzerindeki referans noktaları.*



Parte inferior del motor: punto de referencia en el piñón y la cadena del cigüeñal.  
*Motor alt kısmı: krank mili pinyon dişlisi ile zincir üzerindeki referans noktası.*



Las instrucciones, recomendaciones e información contenidos en esta publicación han sido preparadas con la mayor atención. Marelli Aftermarket Italy S.p.A., en su propio nombre y en el de sus filiales/subsidiarias, no asume responsabilidad por ningún tipo de daño, incluso derivado de una interpretación incorrecta de la información aquí contenida.

*Bu yayında yer alan talimatlar, tavsiyeler ve bilgiler büyük bir titizlikle hazırlanmıştır. Marelli Aftermarket Italy S.p.A., bağlı şirketleri/yan kuruluşları adına ve namına, burada yer alan bilgilerin yanlış yorumlanmasından kaynaklanan hasarlardan dolayı herhangi bir sorumluluk kabul etmez.*

**MAGNETI  
MARELLI**

PARTS &amp; SERVICES

### Retirada del sistema de distribución

9. **Retire** el tensor. Coloque el tapón dentro del tensor para comprimir el resorte. Bloquee cualquier movimiento colocando un tope en el orificio.
  10. **Retirar** la almohadilla guía y el brazo tensor quitando los tornillos de bloqueo.
  11. **Retire** la cadena de distribución.
  12. **Retire** el engranaje y el VVT.
13. **Marque la posición del piñón dentado en la parte inferior hacia el cigüeñal (coloque una marca de referencia con un marcador en el engranaje dentado y en el extremo del eje). Continúe con la retirada.**

### Zamanlama dişlisi sisteminin sökülmesi

9. **Gergiyi çıkarın.** Yay sıkıştırmak için tapayı gerginin içine yerleştirin. Deliğe bir durdurma pimi yerleştirerek hareket etmesini engelleyin.
  10. **Blokaj vidalarını çıkararak kılavuz ped'i ve gergi kolunu sökün.**
  11. **Tevzi zincirini çıkarın.**
  12. **Dişliyi ve VVT'yi çıkarın.**
13. **Alt kısımda krank miline doğru bakan dişli çarkın yerini işaretleyin (dişli çarkın üstüne ve milin ucuna kalıcı bir referans işareti koyun). Sökme işlemine devam edin.**

### Instalación del nuevo sistema de distribución

14. Verificar el correcto posicionamiento del cigüeñal: el pivote de centrado en el extremo debe estar colocado 3 ° hacia el punto de referencia en la base del motor.
15. Coloque el engranaje dentado (y VVT). Alinee los puntos de referencia en la superficie externa.
16. Coloque el engranaje dentado inferior en el cigüeñal observando los puntos de referencia tomados durante la actividad de desmontaje.
17. Coloque la nueva junta tórica en la parte inferior del sótano cerca del cigüeñal.
18. Instale la almohadilla guía apretando los dos tornillos (par de apriete: 9,8-11,8 Nm).
19. Coloque la cadena de distribución alineando las marcas en los engranajes dentados (y VVT). Los eslabones marcados con cadena deben coincidir con las marcas de los engranajes (y VVT). También preste atención al engranaje inferior del cigüeñal. La operación de colocación debe seguir este orden: piñón del cigüeñal → pastilla de guía → engranaje dentado (admisión) → engranaje dentado (VVT - escape).
20. Instale el brazo tensor apretando los tornillos (par de apriete: 9,8-11,8 Nm).
21. Instale el tensor apretando los dos tornillos (par de apriete: 9,8-11,8 Nm).
22. Retire el pasador de bloqueo del pistón del tensor; verifique la tensión correcta de la cadena.
23. Compruebe las marcas del TDC (punto muerto superior) en el árbol de levas y el cigüeñal.
24. Fije la tapa superior de los extractores.



### Yeni zamanlama dişlisi sisteminin ayarlanması

14. **Krank milinin doğru yerleştirildiğini doğrulayın:** uçtaki merkezleme pimi, motor tabanındaki referans noktasına doğru 3°'lik açıyla yerleştirilmelidir.
15. **Dişli çarkı (ve VVT'yi) yerleştirin.** Dış yüzeydeki referans noktalarını hizalayın.
16. **Sökme işlemi sırasında işaretlenen referans noktalarına dikkat ederek alt dişli çarkı krank miline takın.**
17. **Yeni O-Ring'i, tabanın alt kısmına krank milinin yanına yerleştirin.**
18. **İki vidayı sıkarak kılavuz ped'i takın (sıkma torku: 9.8-11.8 Nm).**
19. **Dişli çarktaki (ve VVT'lerdeki) işaretleri hizalayarak tevzi zincirini yerleştirin.** Zincir işaretli bağlantılar, dişlilerin (ve VVT'lerin) işaretleriyle eşleşmelidir. Ayrıca krank mili üzerindeki alt dişliye de dikkat edin. **Yerleştirme işlemi şu sırayı takip etmelidir: krank mili pinyon dişlisi - kılavuz ped - dişli çark (emme) - dişli çark (VVT - egzoz).**
20. **Vidaları sıkarak gergi kolunu takın (sıkma torku: 9.8-11.8 Nm).**
21. **İki vidayı sıkarak gergiyi takın (sıkma torku: 9.8-11.8 Nm).**
22. **Blokaj pimini gergi pistonundan çıkarın; zincirin doğru gerginlikte olduğunu doğrulayın.**
23. **Eksantrik mili ve krank mili üzerindeki TDC (Üst Ölü Nokta) işaretlerini kontrol edin.**
24. **Üst diş açıcıların kapağını sabitleyin.**

Las instrucciones, recomendaciones e información contenidos en esta publicación han sido preparadas con la mayor atención. Marelli Aftermarket Italy S.p.A., en su propio nombre y en el de sus filiales/subsidiarias, no asume responsabilidad por ningún tipo de daño, incluso derivado de una interpretación incorrecta de la información aquí contenida.

Bu yayında yer alan talimatlar, tavsiyeler ve bilgiler büyük bir titizlikle hazırlanmıştır.

Marelli Aftermarket Italy S.p.A., bağlı şirketleri/yan kuruluşları adına ve namına, burada yer alan bilgilerin yanlış yorumlanmasından kaynaklanan hasarlardan dolayı herhangi bir sorumluluk kabul etmez.

**MAGNETI  
MARELLI**

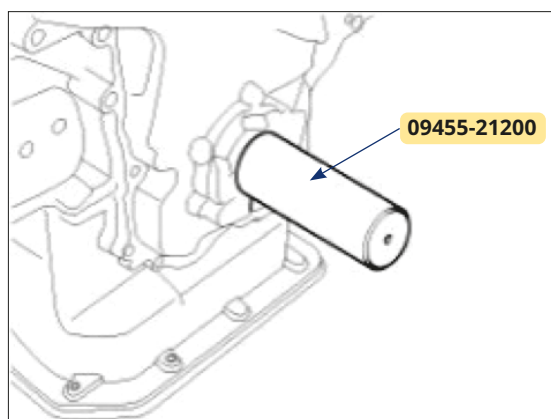
PARTS &amp; SERVICES

### Instalación del cárter de sincronización

25. Coloque el sello en el cárter de sincronización.
26. Coloque la herramienta de inserción (OE: 09455-21200) dentro del sello.
27. Fije el cárter al sótano del motor.
28. Extraiga la herramienta.
29. Fijar la tapa superior de los extractores apretando los tornillos (par de apriete: 4-6 Nm).
30. Vuelva a instalar todos los elementos del sistema auxiliar.
31. Apriete el tornillo del piñón del cigüeñal (par de apriete: 46-52 Nm).

### Zamanlama dişlisi karterinin takılması

25. Keçeyi zamanlama dişlisi karterine yerleştirin.
26. Yerleştirme aletini (OE: 09455-21200) keçenin içine yerleştirin.
27. Karteri motor tabanına sabitleyin.
28. Aleti çıkarın.
29. Vidaları sıkarak üst diş açıcıların kapağını sabitleyin (sıkma torku: 4-6 Nm).
30. Tüm yardımcı sistem elemanlarını yeniden takın.
31. Krank mili pinyon dişlisi vidasını sıkın (sıkma torku: 46-52 Nm).



Las instrucciones, recomendaciones e información contenidos en esta publicación han sido preparadas con la mayor atención. Marelli Aftermarket Italy S.p.A., en su propio nombre y en el de sus filiales/subsidiarias, no asume responsabilidad por ningún tipo de daño, incluso derivado de una interpretación incorrecta de la información aquí contenida.

*Bu yayında yer alan talimatlar, tavsiyeler ve bilgiler büyük bir titizlikle hazırlanmıştır. Marelli Aftermarket Italy S.p.A., bağlı şirketleri/yan kuruluşları adına ve namına, burada yer alan bilgilerin yanlış yorumlanmasından kaynaklanan hasarlardan dolayı herhangi bir sorumluluk kabul etmez.*

**MAGNETI  
MARELLI**

PARTS &amp; SERVICES

# Diferencia entre el Kit MCK0940 y el Kit MCK1410

Desde principios de 2013, el fabricante ha realizado cambios en el esquema de distribución de vehículos equipados con el motor de gasolina 1.4, cambiando desde el uso de una **cadena Morse** ① hasta el uso de una **cadena Simplex** ②.

Además, como resultado de esta modificación, los motores utilizan ahora una configuración con **dos engranajes VVT** ② en lugar de la configuración anterior con **un engranaje VVT y una rueda dentada** ①.

## MCK0940



## MCK1410



## MCK0940 vs MCK1410

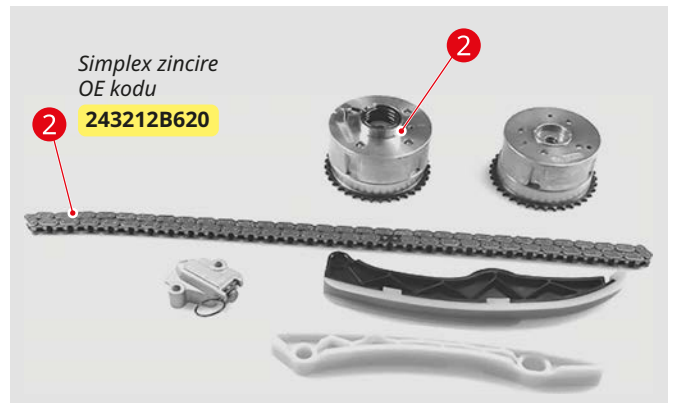
Araç üreticileri 2013 yılının başından bu yana 1.4 benzinli motorlarda kullandıkları zincir kitlerini **Mors zincirden** ①, **Simplex zincire** ② değiştirmiştir.

Bu değişiklik ile birlikte, motorlar artık geçmişte olan **tek yönlü/dişli VVT yerine** ②, **çift yönlü VVT'leri** ① kullanmaktadır.

## MCK0940



## MCK1410



Las instrucciones, recomendaciones e información contenidos en esta publicación han sido preparadas con la mayor atención. Marelli Aftermarket Italy S.p.A., en su propio nombre y en el de sus filiales/subsidiarias, no asume responsabilidad por ningún tipo de daño, incluso derivado de una interpretación incorrecta de la información aquí contenida.

Bu yayında yer alan talimatlar, tavsiyeler ve bilgiler büyük bir titizlikle hazırlanmıştır. Marelli Aftermarket Italy S.p.A., bağlı şirketleri/yan kuruluşları adına ve namına, burada yer alan bilgilerin yanlış yorumlanmasından kaynaklanan hasarlardan dolayı herhangi bir sorumluluk kabul etmez.

**MAGNETI  
MARELLI**

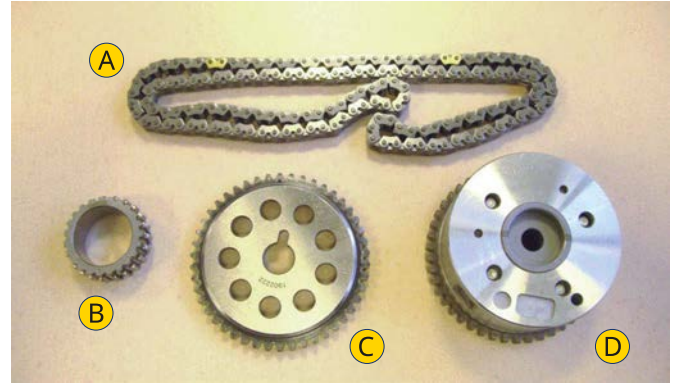
PARTS &amp; SERVICES

# MCK0940

## PUNTOS DE REFERENCIA DE CADENA Y COMPONENTES ZİNCİR VE BİLEŞENLERİN REFERANS NOKTALARI

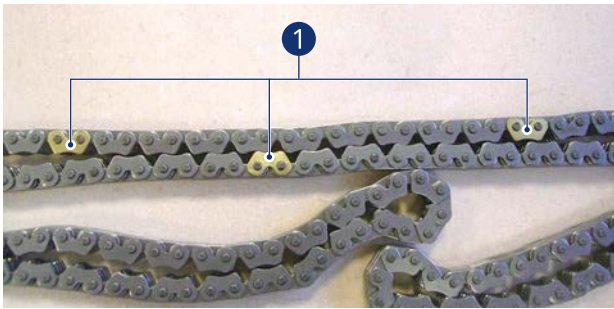
La cadena y los componentes incluidos en este kit presentan puntos de referencia visibles que ayudan a la correcta instalación del kit de cadena de distribución.

*Bu kitle birlikte verilen zincir ve bileşenler, trigger zinciri kitinin doğru şekilde takılmasına yardımcı olan görülebilir referans noktaları sunmaktadır.*



### A CADENA - ZİNCİR

La **cadena** muestra tres eslabones con un color diferente ①.  
**Zincirdeki üç bakla farklı bir renkle gösterilmiştir ①.**



### B PIÑÓN DEL CIGÜEÑAL - KRANK MİLİ ZİNCİR DİŞLİSİ

En el **piñón del cigüeñal** hay un orificio ubicado debajo de los dientes del engranaje ②.

**Krank mili dişlisi** üzerinde, **dişli çarkların altında bir delik bulunur ②.**



### C ENGRANAJE DEL ÁRBOL DE LEVAS - EKSANTRİK MİLİ DİŞLİSİ

En el **engranaje del árbol de levas** hay dos puntos de referencia: uno obtenido en la superficie ③ y el otro con un orificio correspondiente debajo de los dientes del engranaje ④.

**Eksantrik mili dişlisi** üzerinde, **biri yüzeyde ③, diğeri ise dişli çarkların altında uygun delikli ④ olmak üzere iki referans noktası bulunur.**



### D ENGRANAJE VVT - VVT DİŞLİSİ

También en el **engranaje VVT** están presentes dos puntos de referencia: uno obtenido en la superficie ⑤ y el otro con un orificio correspondiente debajo de los dientes del engranaje ⑥.

**VVT dişlisi** üzerinde de, **biri yüzeyde ⑤, diğeri ise dişli çarkların altında uygun delikli ⑥ olmak üzere iki referans noktası bulunur.**



Las instrucciones, recomendaciones e información contenidos en esta publicación han sido preparadas con la mayor atención. Marelli Aftermarket Italy S.p.A., en su propio nombre y en el de sus filiales/subsidiarias, no asume responsabilidad por ningún tipo de daño, incluso derivado de una interpretación incorrecta de la información aquí contenida.

*Bu yayında yer alan talimatlar, tavsiyeler ve bilgiler büyük bir titizlikle hazırlanmıştır. Marelli Aftermarket Italy S.p.A., bağlı şirketleri/yan kuruluşları adına ve namına, burada yer alan bilgilerin yanlış yorumlanmasından kaynaklanan hasarlardan dolayı herhangi bir sorumluluk kabul etmez.*

**MAGNETI  
MARELLI**

PARTS &amp; SERVICES

## SUSTITUCIÓN KIT CADENA MCK0940 ZINCIR KITI DEĞİŞİMİ

### Consejos para un reemplazo adecuado de la cadena de distribución

- Se recomienda la sustitución de todo el sistema de cadena (cadena, pastillas, engranajes dentados, tensor).
- Para realizar la actividad de sustitución se necesitan las siguientes herramientas específicas:
  - Código OE: 09231-2B100 - herramienta de bloqueo del volante
  - Código OE: 09455-21200 - herramienta de inserción de la junta de aceite del cárter delantero.
- La rotación del cigüeñal debe realizarse únicamente mediante **la rotación del piñón del cigüeñal** fuera del cárter (con una llave especial).
- **No fijar / atornillar** los engranajes dentados del árbol de levas y del árbol de levas si la cadena no está instalada (puede provocar un motor fuera de fase).
- Sustituir siempre **la correa auxiliar** así como otros elementos conectados al sistema de distribución / auxiliar.

### Tevzi zincirinin değiştirilmesi için İpuçları ve Püf Noktaları

- Zincir sisteminin tümünün (zincir, ped'ler, dişli çarklar, gergi) değiştirilmesi tavsiye edilir.
- Değiştirme işlemini gerçekleştirmek için aşağıdaki özel aletler gereklidir:
  - OE kodu: 09231-2B100 – volan kilitleme aleti
  - OE kodu: 09455-21200 – ön karter yağ keçesi takma aleti
- Krank milinin döndürülmesi işlemi, yalnızca karterin dışında **krank mili dişlisinin döndürülmesi** yoluyla gerçekleştirilmelidir (özel bir anahtar kullanılarak).
- Zincir takılı değilse eksantrik milini ve krank mili dişli çarkları **sabitlemeyin/vidalamayın** (motor ayarının bozulmasına neden olabilir).
- Her zaman **yardımcı kayışın** yanı sıra zamanlama/yardımcı sisteme bağlı diğer elemanları değiştirin.



Las instrucciones, recomendaciones e información contenidos en esta publicación han sido preparadas con la mayor atención. Marelli Aftermarket Italy S.p.A., en su propio nombre y en el de sus filiales/subsidiarias, no asume responsabilidad por ningún tipo de daño, incluso derivado de una interpretación incorrecta de la información aquí contenida.

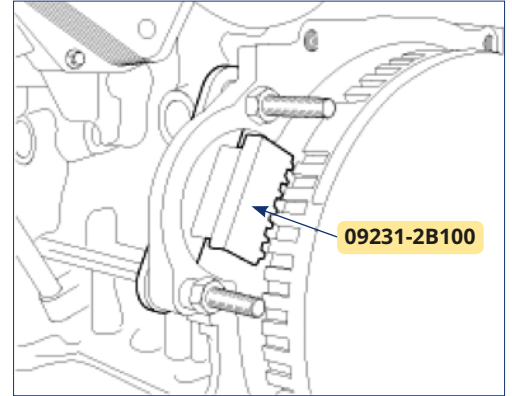
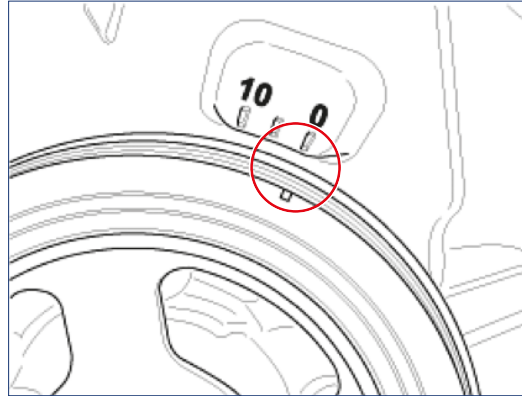
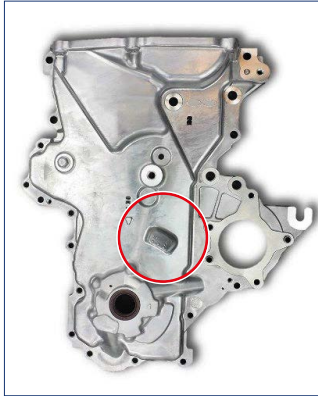
Bu yayında yer alan talimatlar, tavsiyeler ve bilgiler büyük bir titizlikle hazırlanmıştır. Marelli Aftermarket Italy S.p.A., bağlı şirketleri/yan kuruluşları adına ve namına, burada yer alan bilgilerin yanlış yorumlanmasından kaynaklanan hasarlardan dolayı herhangi bir sorumluluk kabul etmez.

**MAGNETI  
MARELLI**

PARTS &amp; SERVICES

## Procedimiento de desmontaje y reinstalación

1. Retire todos los componentes del sistema auxiliar (correas, tensores, poleas).
2. Retire la tapa superior de los extractores.
3. Alinee la marca de la polea con el punto de referencia en la tapa de distribución (rotación **del piñón** en el sentido de las agujas del reloj).
4. Bloquear los árboles de levas.
5. Bloquear el volante con la herramienta adecuada (OE: 09231-2B100).
6. Retirar la tapa de distribución destornillando los tornillos de fijación.



Una vez que se retira la tapa de distribución es necesario verificar el correcto posicionamiento de los engranajes y la cadena.

7. Parte superior del motor: verificar la correcta alineación de las marcas en el engranaje dentado y VVT. Los eslabones marcados en cadena deben coincidir con las marcas en los engranajes.
8. Parte inferior del motor: verificar que el eslabón marcado coincide con las marcas del piñón del cigüeñal.

**El cilindro 1 ahora está alineado con el TDC (punto muerto superior).**

## Sökme ve yeniden takma prosedürü

1. Yardımcı sistemin tüm bileşenlerini (kayışlar, gergiler, kasnaklar) sökün.
2. Üst diş açıcıların kapağını çıkarın.
3. Kasnak üzerindeki işareti zamanlama dişlisi kapağı üzerindeki referans noktası ile hizalayın (**pinyon** dişlisinin saat yönünde dönüşü).
4. Eksantrik millerini bloke edin.
5. Volanı uygun aletle bloke edin (OE: 09231-2B100).
6. Tespit vidalarını sökerek zamanlama dişlisi kapağını çıkarın.

Zamanlama dişlisi kapağını çıkardıktan sonra dişlilerin ve zincirin doğru yerleştirildiğini doğrulamak gerekir.

7. Motor üst kısmı: dişli çark ile VVT üzerindeki işaretlerin doğru hizalandığını kontrol edin. Zincir işaretli bağlantılar dişliler üzerindeki işaretlerle hizalanmalıdır.
8. Motor alt kısmı: işaretli bağlantının krank mili dişlisi üzerindeki işaretlerle hizalandığını doğrulayın.

**Silindir 1 şimdi TDC'ye (Üst Ölü Nokta) hizalanmıştır.**

Las instrucciones, recomendaciones e información contenidos en esta publicación han sido preparadas con la mayor atención. Marelli Aftermarket Italy S.p.A., en su propio nombre y en el de sus filiales/subsidiarias, no asume responsabilidad por ningún tipo de daño, incluso derivado de una interpretación incorrecta de la información aquí contenida.

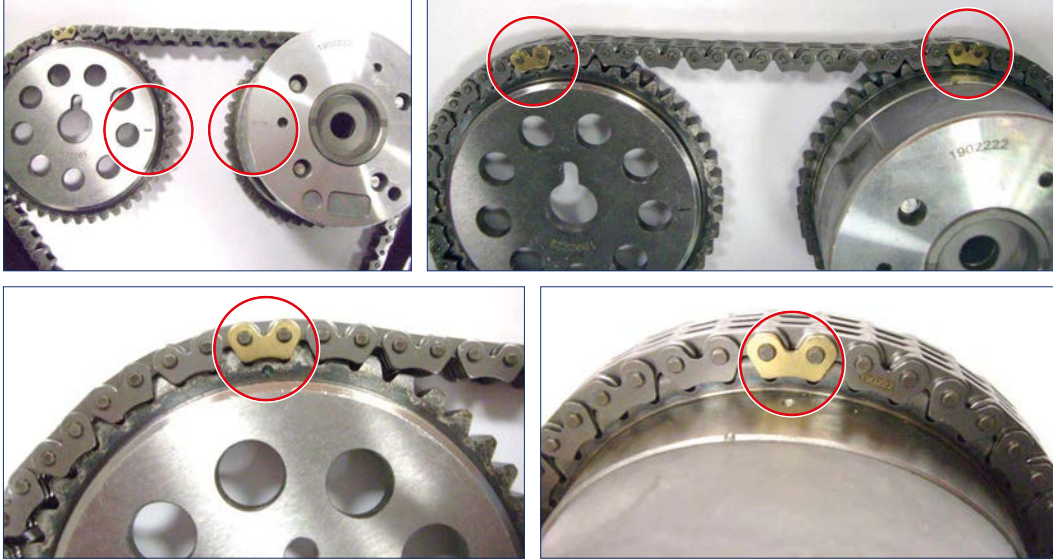
Bu yayında yer alan talimatlar, tavsiyeler ve bilgiler büyük bir titizlikle hazırlanmıştır. Marelli Aftermarket Italy S.p.A., bağlı şirketleri/yan kuruluşları adına ve namına, burada yer alan bilgilerin yanlış yorumlanmasından kaynaklanan hasarlardan dolayı herhangi bir sorumluluk kabul etmez.



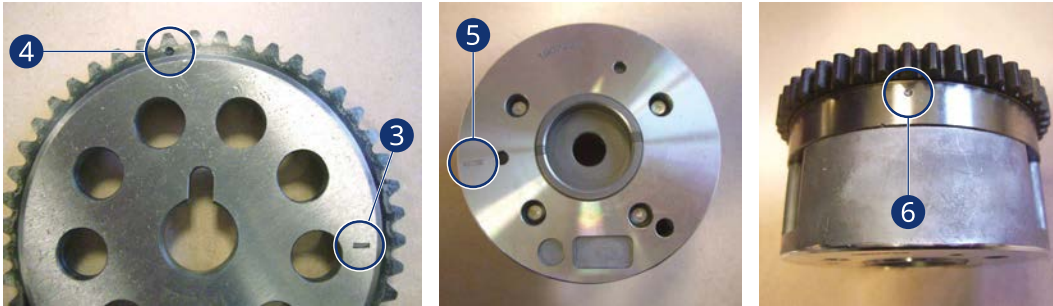
**MAGNETI  
MARELLI**

PARTS & SERVICES

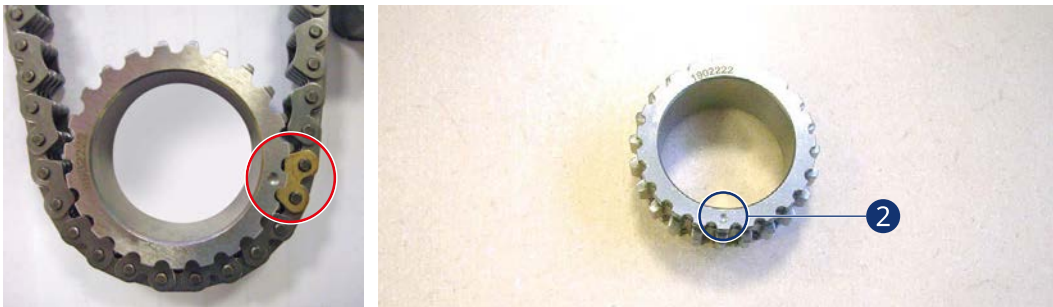
**Parte superior del motor: puntos de referencia: VVT, engranaje y cadena.**  
**Motor üst kısmı: referans noktaları: VVT, diřli ve zincir.**



**Puntos de referencia en engranajes dentados y VVT.**  
**Diřli ark ile VVT zerindeki referans noktaları.**



**Parte inferior del motor: punto de referencia en el piñ3n y la cadena del cigueñal.**  
**Motor alt kısmı: krank mili pinyon diřlisi ile zincir zerindeki referans noktası.**



Las instrucciones, recomendaciones e informaci3n contenidos en esta publicaci3n han sido preparadas con la mayor atenci3n. Marelli Aftermarket Italy S.p.A., en su propio nombre y en el de sus filiales/subsidiarias, no asume responsabilidad por ning3n tipo de daño, incluso derivado de una interpretaci3n incorrecta de la informaci3n aqu3 contenida.

Bu yayında yer alan talimatlar, tavsiyeler ve bilgiler b3y3k bir titizlikle hazırlanmıřtır. Marelli Aftermarket Italy S.p.A., bađlı řirketleri/yan kuruluřları adına ve namına, burada yer alan bilgilerin yanlıř yorumlanmasından kaynaklanan hasarlardan dolayı herhangi bir sorumluluk kabul etmez.



**MAGNETI  
MARELLI**

PARTS &amp; SERVICES

## Retirada del sistema de distribución

9. **Retire** el tensor. Coloque el tapón dentro del tensor para comprimir el resorte. Bloquee cualquier movimiento colocando un tope en el orificio.
10. **Retirar** la almohadilla guía y el brazo tensor quitando los tornillos de bloqueo.
11. **Retire** la cadena de distribución.
12. **Retire** el engranaje y el VVT.
13. **Marque la posición del piñón dentado en la parte inferior hacia el cigüeñal (coloque una marca de referencia con un marcador en el engranaje dentado y en el extremo del eje). Continúe con la retirada.**

## Zamanlama dişlisi sisteminin sökülmesi

9. **Gergiyi çıkarın.** Yay sıkıştırmak için tapayı gerginin içine yerleştirin. Deliğe bir durdurma pimi yerleştirerek hareket etmesini engelleyin.
10. **Blokaj vidalarını çıkararak kılavuz ped'i ve gergi kolunu sökün.**
11. **Tevzi zincirini çıkarın.**
12. **Dişliyi ve VVT'yi çıkarın.**
13. **Alt kısımda krank miline doğru bakan dişli çarkın yerini işaretleyin (dişli çarkın üstüne ve milin ucuna kalıcı bir referans işareti koyun). Sökme işlemine devam edin.**

## Instalación del nuevo sistema de distribución

14. Verificar el correcto posicionamiento del cigüeñal: el pivote de centrado en el extremo debe estar colocado 3 ° hacia el punto de referencia en la base del motor.
15. Coloque el engranaje dentado (y VVT). Alinee los puntos de referencia en la superficie externa.
16. Coloque el engranaje dentado inferior en el cigüeñal observando los puntos de referencia tomados durante la actividad de desmontaje.
17. Coloque la nueva junta tórica en la parte inferior del sótano cerca del cigüeñal.
18. Instale la almohadilla guía apretando los dos tornillos (par de apriete: 9,8-11,8 Nm).
19. Coloque la cadena de distribución alineando las marcas en los engranajes dentados (y VVT). Los eslabones marcados con cadena deben coincidir con las marcas de los engranajes (y VVT). También preste atención al engranaje inferior del cigüeñal. La operación de colocación debe seguir este orden: piñón del cigüeñal → pastilla de guía → engranaje dentado (admisión) → engranaje dentado (VVT - escape).
20. Instale el brazo tensor apretando los tornillos (par de apriete: 9,8-11,8 Nm).
21. Instale el tensor apretando los dos tornillos (par de apriete: 9,8-11,8 Nm).
22. Retire el pasador de bloqueo del pistón del tensor; verifique la tensión correcta de la cadena.
23. Compruebe las marcas del TDC (punto muerto superior) en el árbol de levas y el cigüeñal.
24. Fije la tapa superior de los extractores.



## Yeni zamanlama dişlisi sisteminin ayarlanması

14. **Krank milinin doğru yerleştirildiğini doğrulayın: uçtaki merkezleme pimi, motor tabanındaki referans noktasına doğru 3°'lik açıyla yerleştirilmelidir.**
15. **Dişli çarkı (ve VVT'yi) yerleştirin. Dış yüzeydeki referans noktalarını hizalayın.**
16. **Sökme işlemi sırasında işaretlenen referans noktalarına dikkat ederek alt dişli çarkı krank miline takın.**
17. **Yeni O-Ring'i, tabanın alt kısmına krank milinin yanına yerleştirin.**
18. **İki vidayı sıkarak kılavuz ped'i takın (sıkma torku: 9.8-11.8 Nm).**
19. **Dişli çarktaki (ve VVT'lerdeki) işaretleri hizalayarak tevzi zincirini yerleştirin. Zincir işaretli bağlantılar, dişlilerin (ve VVT'lerin) işaretleriyle eşleşmelidir. Ayrıca krank mili üzerindeki alt dişliye de dikkat edin. Yerleştirme işlemi şu sırayı takip etmelidir: krank mili pinyon dişlisi - kılavuz ped - dişli çark (emme) - dişli çark (VVT - egzoz).**
20. **Vidaları sıkarak gergi kolunu takın (sıkma torku: 9.8-11.8 Nm).**
21. **İki vidayı sıkarak gergiyi takın (sıkma torku: 9.8-11.8 Nm).**
22. **Blokaj pimini gergi pistonundan çıkarın; zincirin doğru gerginlikte olduğunu doğrulayın.**
23. **Eksantrik mili ve krank mili üzerindeki TDC (Üst Ölü Nokta) işaretlerini kontrol edin.**
24. **Üst diş açıcıların kapağını sabitleyin.**

Las instrucciones, recomendaciones e información contenidos en esta publicación han sido preparadas con la mayor atención. Marelli Aftermarket Italy S.p.A., en su propio nombre y en el de sus filiales/subsidiarias, no asume responsabilidad por ningún tipo de daño, incluso derivado de una interpretación incorrecta de la información aquí contenida.

Bu yayında yer alan talimatlar, tavsiyeler ve bilgiler büyük bir titizlikle hazırlanmıştır.

Marelli Aftermarket Italy S.p.A., bağlı şirketleri/yan kuruluşları adına ve namına, burada yer alan bilgilerin yanlış yorumlanmasından kaynaklanan hasarlardan dolayı herhangi bir sorumluluk kabul etmez.

**MAGNETI  
MARELLI**

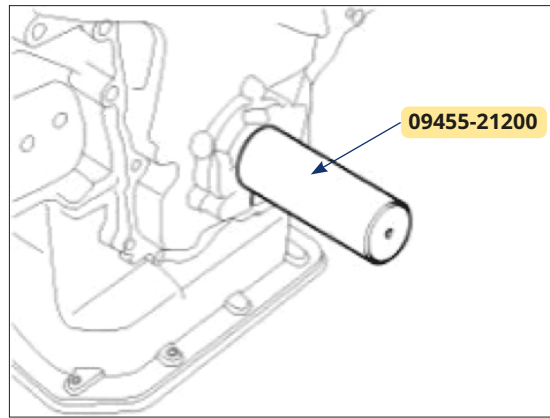
PARTS &amp; SERVICES

### Instalación del cárter de sincronización

25. Coloque el sello en el cárter de sincronización.
26. Coloque la herramienta de inserción (OE: 09455-21200) dentro del sello.
27. Fije el cárter al sótano del motor.
28. Extraiga la herramienta.
29. Fijar la tapa superior de los extractores apretando los tornillos (par de apriete: 4-6 Nm).
30. Vuelva a instalar todos los elementos del sistema auxiliar.
31. Apriete el tornillo del piñón del cigüeñal (par de apriete: 46-52 Nm).

### Zamanlama dişlisi karterinin takılması

25. Keçeyi zamanlama dişlisi karterine yerleştirin.
26. Yerleştirme aletini (OE: 09455-21200) keçenin içine yerleştirin.
27. Karteri motor tabanına sabitleyin.
28. Aleti çıkarın.
29. Vidaları sıkarak üst diş açıcıların kapağını sabitleyin (sıkma torku: 4-6 Nm).
30. Tüm yardımcı sistem elemanlarını yeniden takın.
31. Krank mili pinyon dişlisi vidasını sıkın (sıkma torku: 46-52 Nm).



Las instrucciones, recomendaciones e información contenidos en esta publicación han sido preparadas con la mayor atención. Marelli Aftermarket Italy S.p.A., en su propio nombre y en el de sus filiales/subsidiarias, no asume responsabilidad por ningún tipo de daño, incluso derivado de una interpretación incorrecta de la información aquí contenida.

*Bu yayında yer alan talimatlar, tavsiyeler ve bilgiler büyük bir titizlikle hazırlanmıştır. Marelli Aftermarket Italy S.p.A., bağlı şirketleri/yan kuruluşları adına ve namına, burada yer alan bilgilerin yanlış yorumlanmasından kaynaklanan hasarlardan dolayı herhangi bir sorumluluk kabul etmez.*

**MAGNETI  
MARELLI**

PARTS &amp; SERVICES

# Diferencia entre el Kit MCK0940 y el Kit MCK1410

Desde principios de 2013, el fabricante ha realizado cambios en el esquema de distribución de vehículos equipados con el motor de gasolina 1.4, cambiando desde el uso de una **cadena Morse** ① hasta el uso de una **cadena Simplex** ②.

Además, como resultado de esta modificación, los motores utilizan ahora una configuración con **dos engranajes VVT** ② en lugar de la configuración anterior con **un engranaje VVT y una rueda dentada** ①.

## MCK0940



## MCK1410



## MCK0940 vs MCK1410

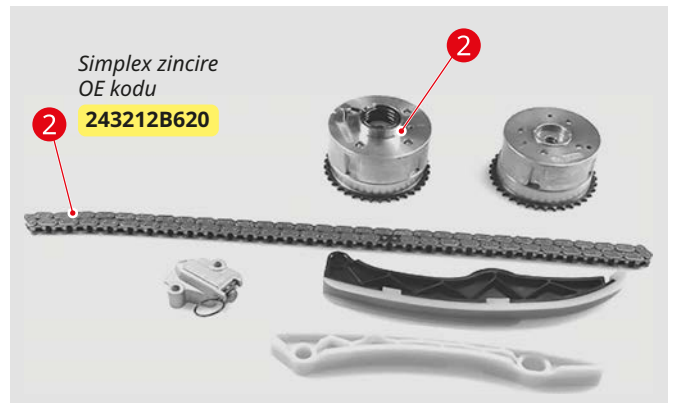
Araç üreticileri 2013 yılının başından bu yana 1.4 benzinli motorlarda kullandıkları zincir kitlerini **Mors zincirden** ①, **Simplex zincire** ② değiştirmiştir.

Bu değişiklik ile birlikte, motorlar artık geçmişte olan **tek yönlü/dişli VVT yerine** ②, **çift yönlü VVT'leri** ① kullanmaktadır.

## MCK0940



## MCK1410



Las instrucciones, recomendaciones e información contenidos en esta publicación han sido preparadas con la mayor atención. Marelli Aftermarket Italy S.p.A., en su propio nombre y en el de sus filiales/subsidiarias, no asume responsabilidad por ningún tipo de daño, incluso derivado de una interpretación incorrecta de la información aquí contenida.

Bu yayında yer alan talimatlar, tavsiyeler ve bilgiler büyük bir titizlikle hazırlanmıştır. Marelli Aftermarket Italy S.p.A., bağlı şirketleri/yan kuruluşları adına ve namına, burada yer alan bilgilerin yanlış yorumlanmasından kaynaklanan hasarlardan dolayı herhangi bir sorumluluk kabul etmez.